

Réf: **N1612**

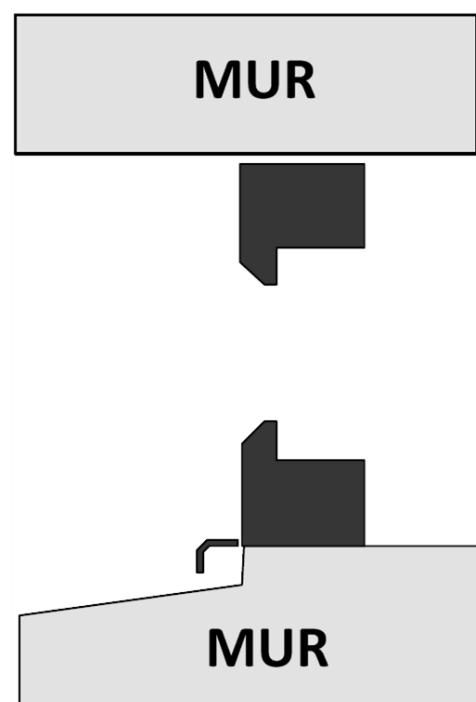
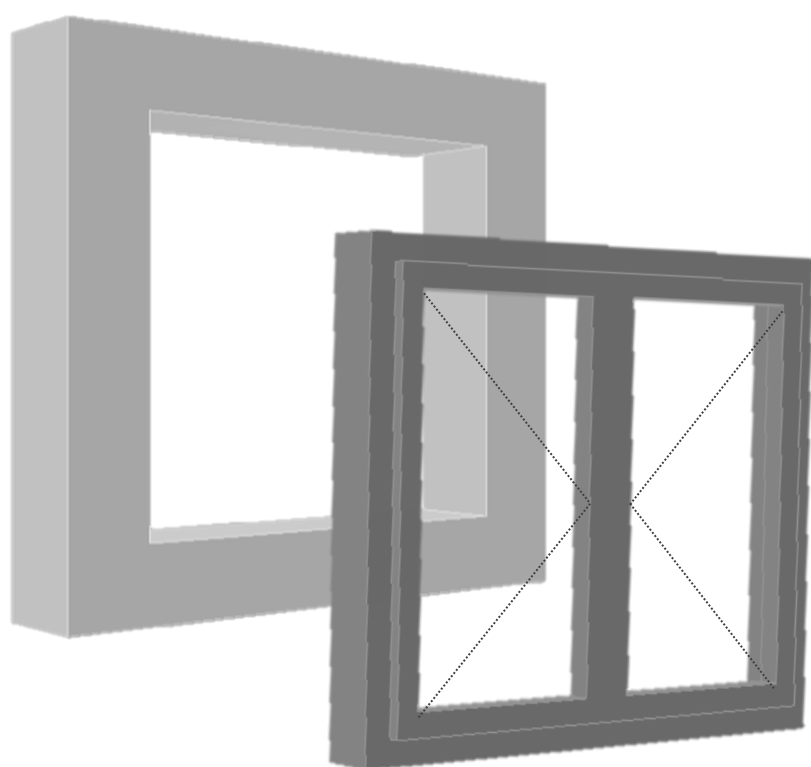
Notice technique de pose

Plm: NOT15-014

Diapason: NOTPOS1612ZZ

Fenêtre ou Porte fenêtre PVC

Pose en tunnel



Visuels génériques

FICHE DE DONNEES DE SECURITE

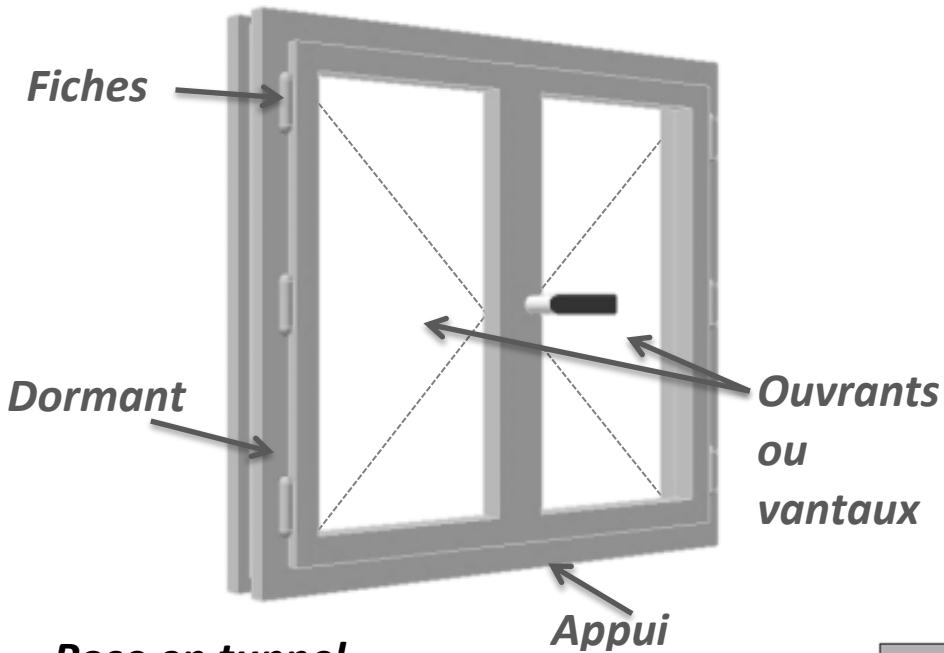


+

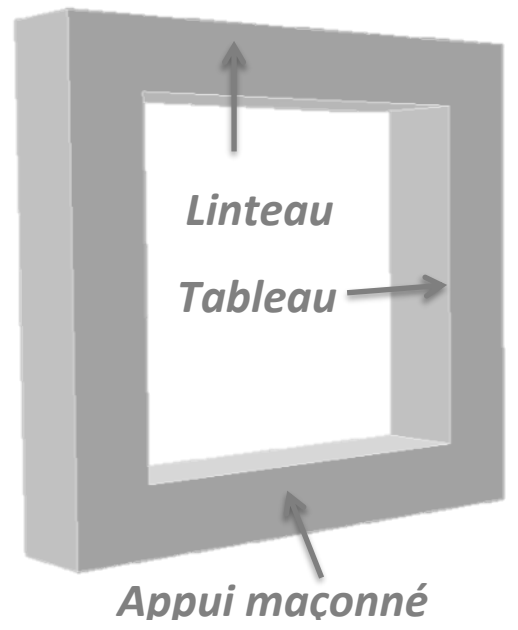


LEXIQUE

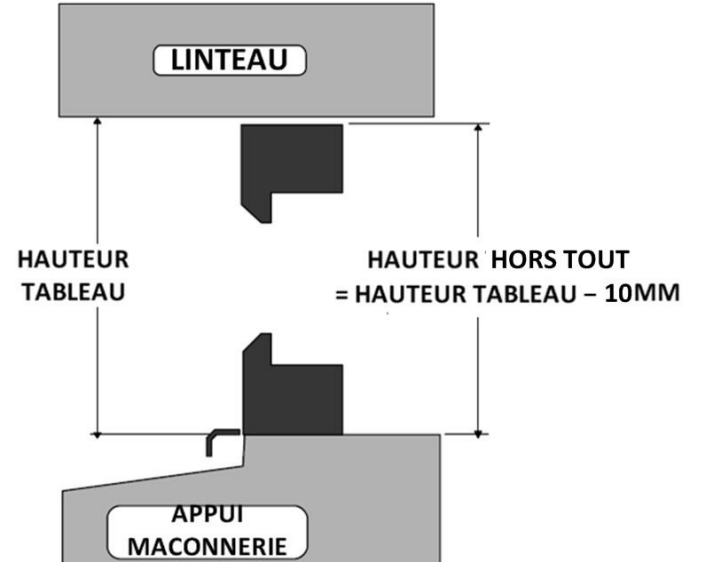
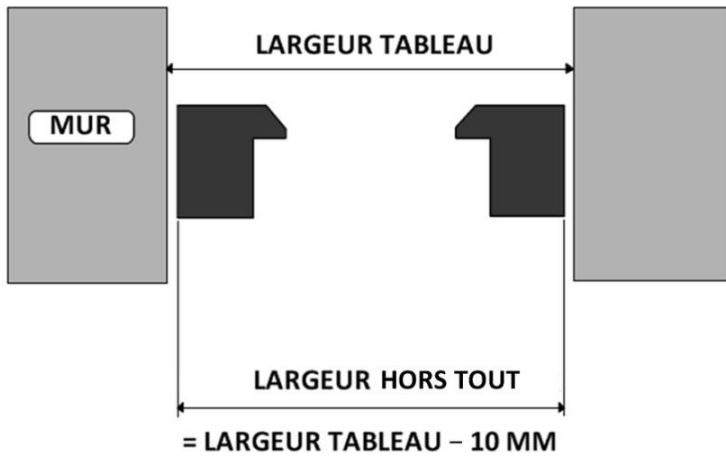
Fenêtre



Maçonnerie

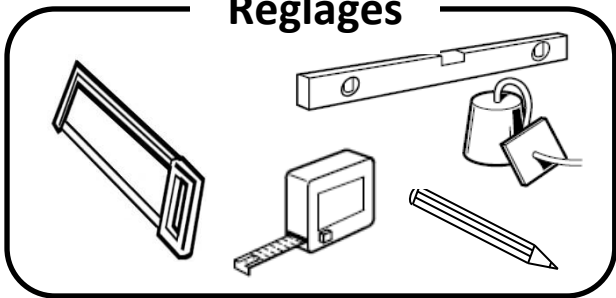


Pose en tunnel

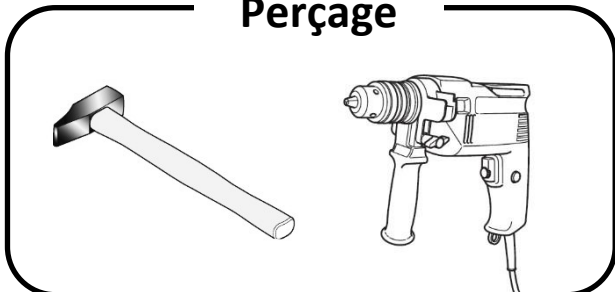


OUTILS NECESSAIRES POUR LE CHANTIER

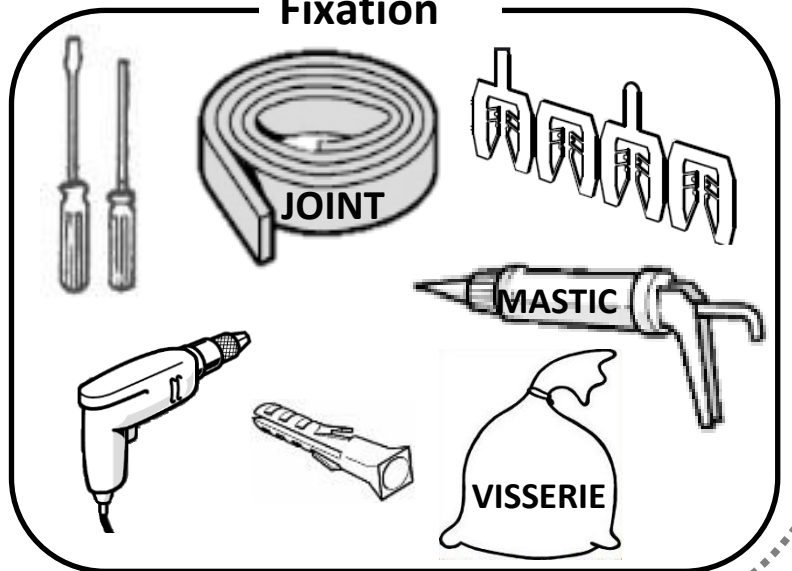
Réglages



Perçage



Fixation



PREALABLES AVANT TRAVAUX

1. Vérification du produit

Vérifiez l'aspect et la conformité du produit par rapport à votre commande.

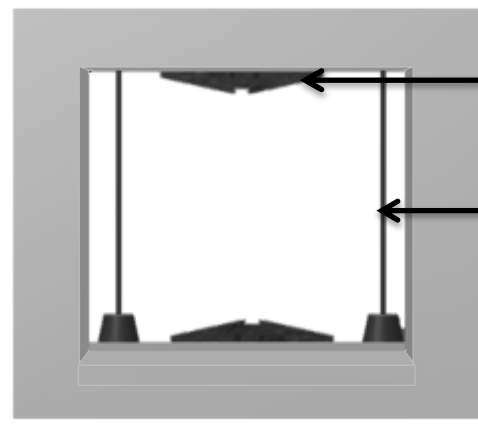
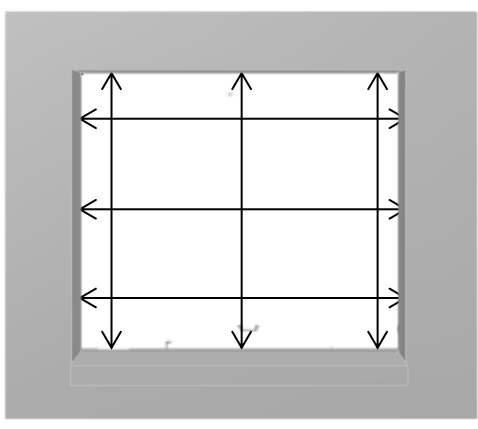
Vérifiez que votre menuiserie est aux bonnes dimensions par rapport à votre maçonnerie :

2. Vérification du support



Afin de garantir le bon fonctionnement et l'isolation de la menuiserie, celle-ci doit être posée conformément au DTU 36.5 en vigueur.

1. Vérifiez la largeur et la hauteur de la maçonnerie.



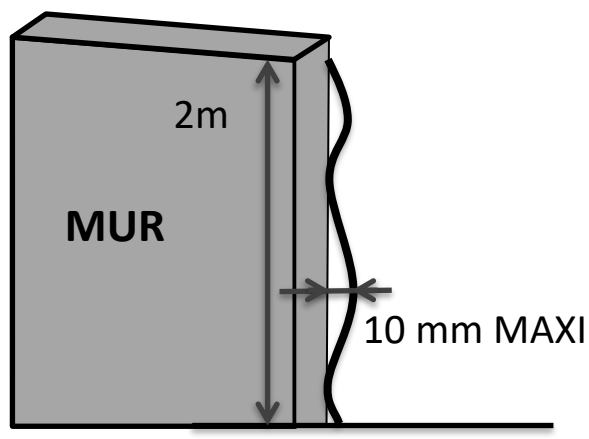
2. Vérifiez les niveaux.

3. Vérifiez l'Aplomb.

Tolérance maçonnerie: 3mm/m avec max 10mm
(cf. DTU 20.1)

Etat de surface :

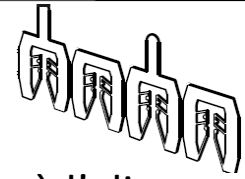
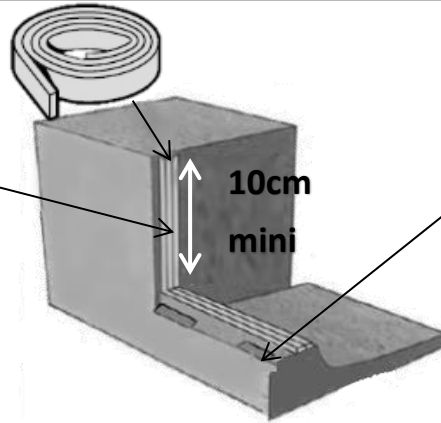
La surface de pose doit être plane et parfaitement nettoyée.



CALFEUTREMENT

1-Calfeutrement des pièces d'appui

Bande de mousse imprégnée ***(classe 1)**
Ou
Fond de joint + mastic



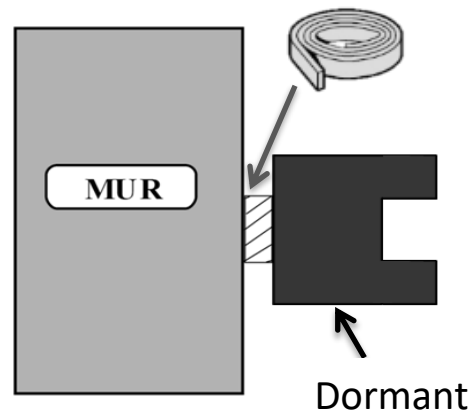
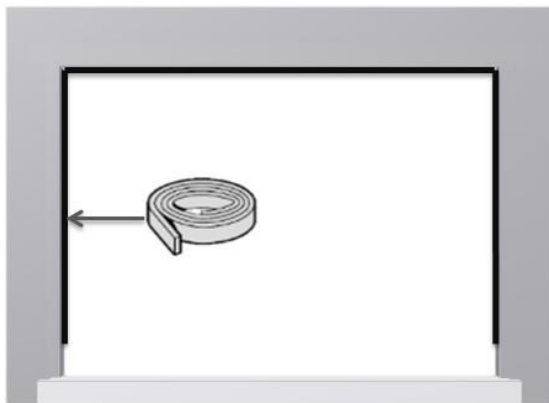
Cales à l'alignement de chaque montant. Au-delà de 30cm, ajoutez-en une.

☞ Dans le cas d'un fond de joint, il sera mis en place après calage et pose de la *menuiserie*. (solution préconisée)

2-Calfeutrement des tableaux et des linteaux

➤ Cas N°1 : menuiserie sans coffre volet roulant :

Mettre une bande de mousse imprégnée sur le pourtour de l'ouverture de la maçonnerie.



Pour un **fond de joint** : l'insérer entre la maçonnerie et la menuiserie une fois fixée.

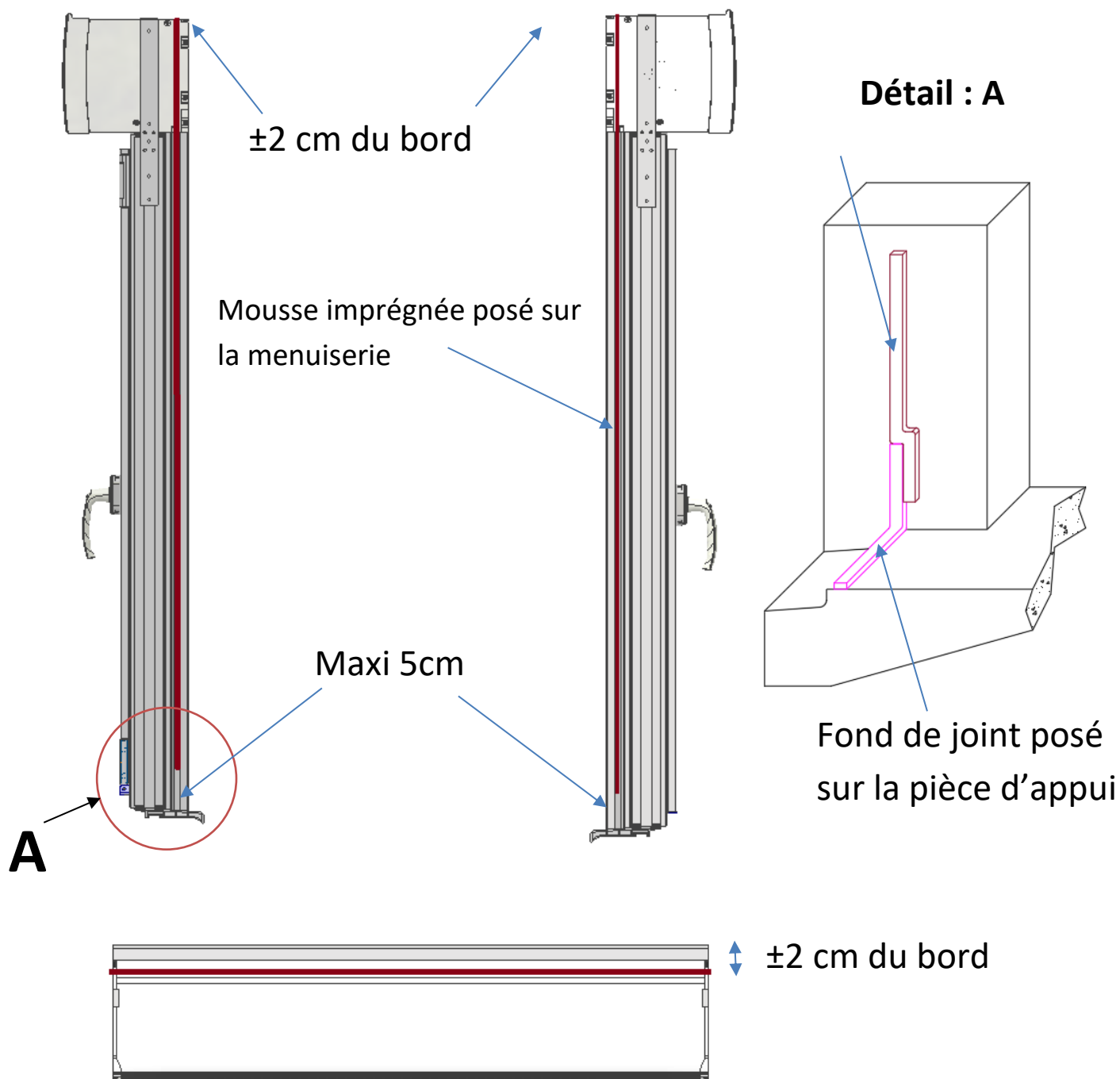
En cas de coupure, pour le raccordement, deux conditions sont nécessaires ;

☞ il faut que le bas du raccordement se trouve à minimum 100mm du bas de la menuiserie et que la longueur du recouvrement dépasse les 100mm. (cf. **Détail A page 9**)

Cas N°2 : menuiserie avec coffre volet roulant :

Emplacement de la mousse imprégnée posée sur le coffre et la menuiserie.

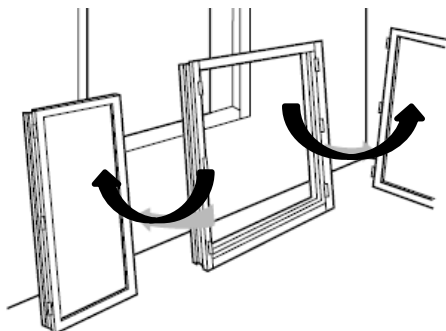
☞ Celle-ci doit être d'une seule partie et doit impérativement venir en juxtaposition du calfeutrement de la pièce d'appui. *(cf. fig. : A)*



PREPARATION A LA FIXATION

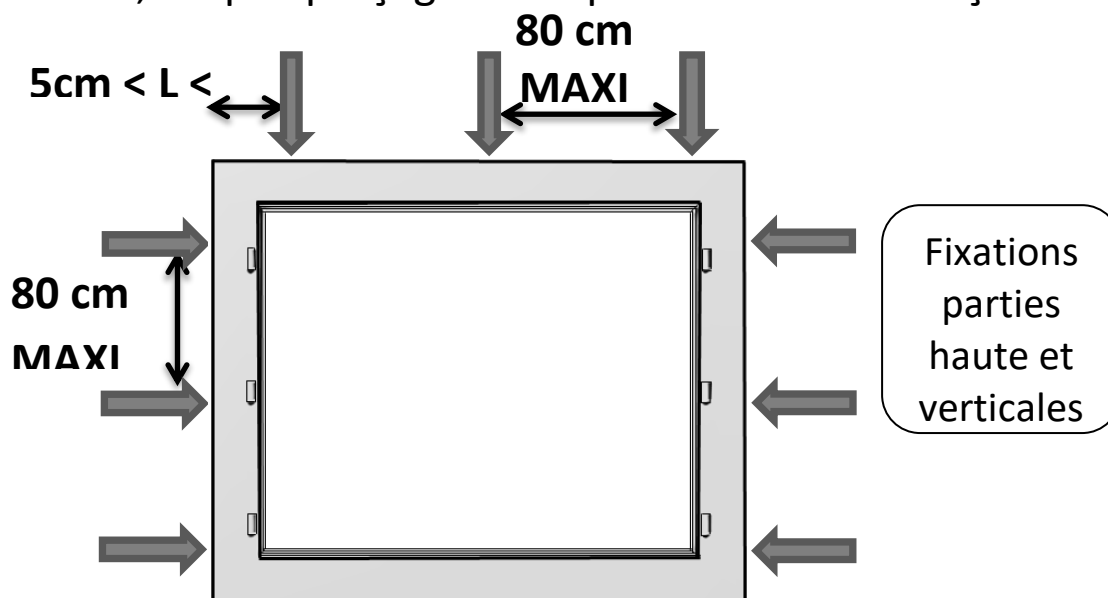
1. Préparation du produit

Positionnez la poignée et retirez les ouvrants de la menuiserie.



2. Répartition des fixations

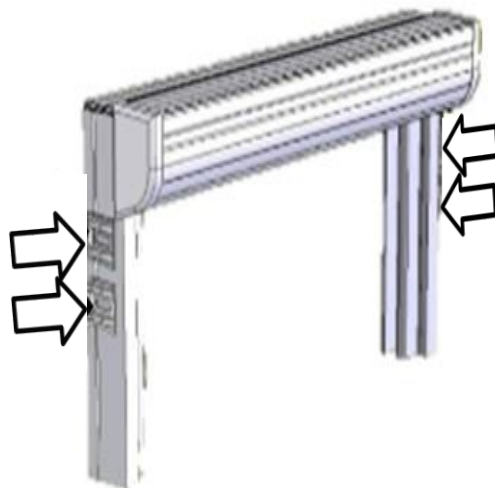
A titre indicatif, les pré-perçages sont positionnés de la façon suivante :



2-Cas du coffre à volet roulant

Cas d'un coffre à volet roulant :

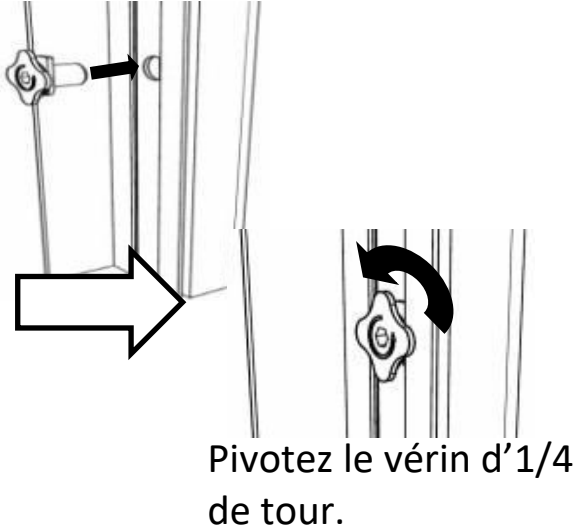
-Les fixations seront doublées au niveau de la traverse haute.



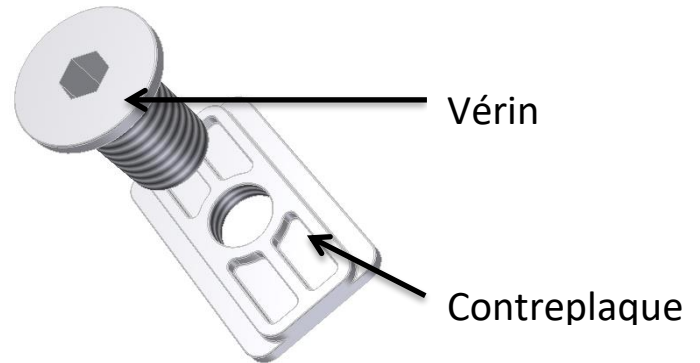
Mise en place des fixations

Procédé de fixation avec vérins :

Vérin polyamide



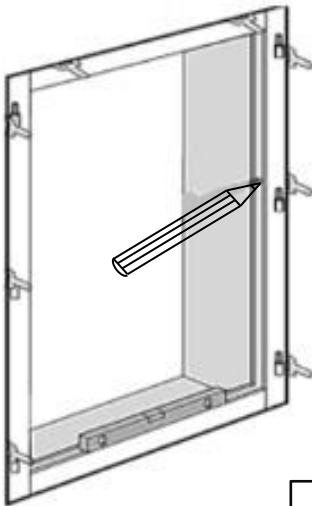
Vérin métallique



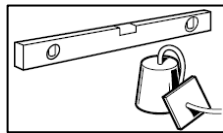
1. Placez la contreplaque au niveau du trou déjà présente sur le dormant.
2. Vissez le vérin.

POSE DU DORMANT

Procédé de fixation avec vis ou vérins



1. Présentez et calez la menuiserie sur la maçonnerie



2. Vérifiez les équerrages, l'aplomb et les niveaux.

3. Effectuez les repérages des fixations sur le mur.

4. Retirez la menuiserie de la maçonnerie.

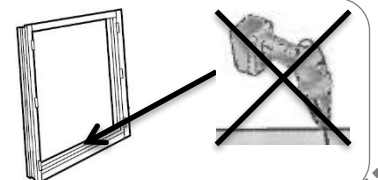


5. Percez la maçonnerie au niveau des repérages.



6. Insérez les chevilles, si nécessaire.

Ne jamais percer à travers la traverse basse pour éviter l'infiltration d'eau.

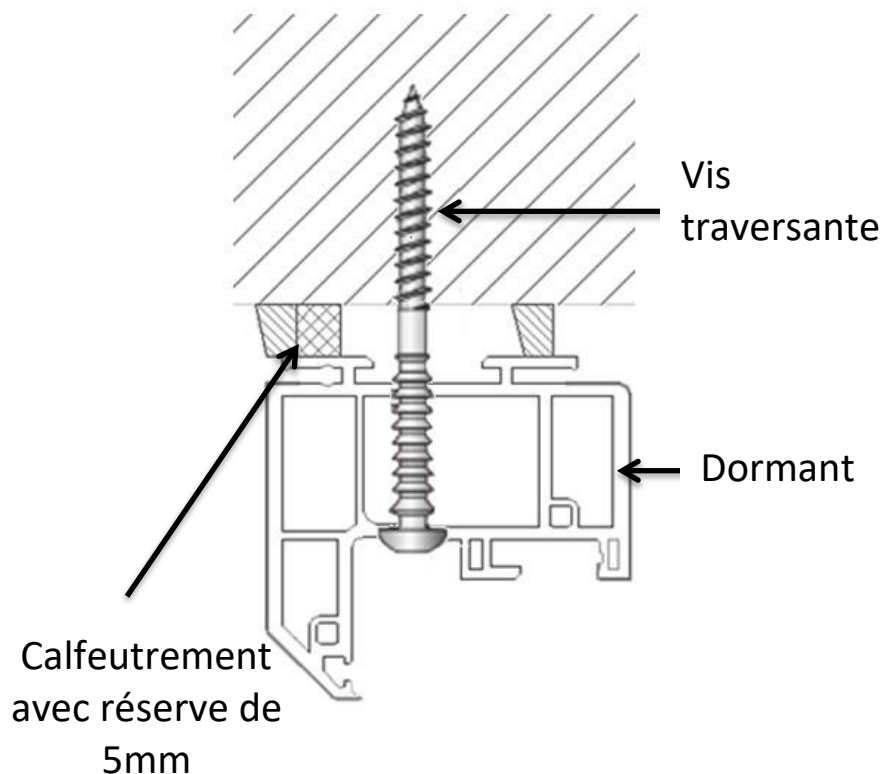


FIXATION

1. Fixations parties haute et verticales

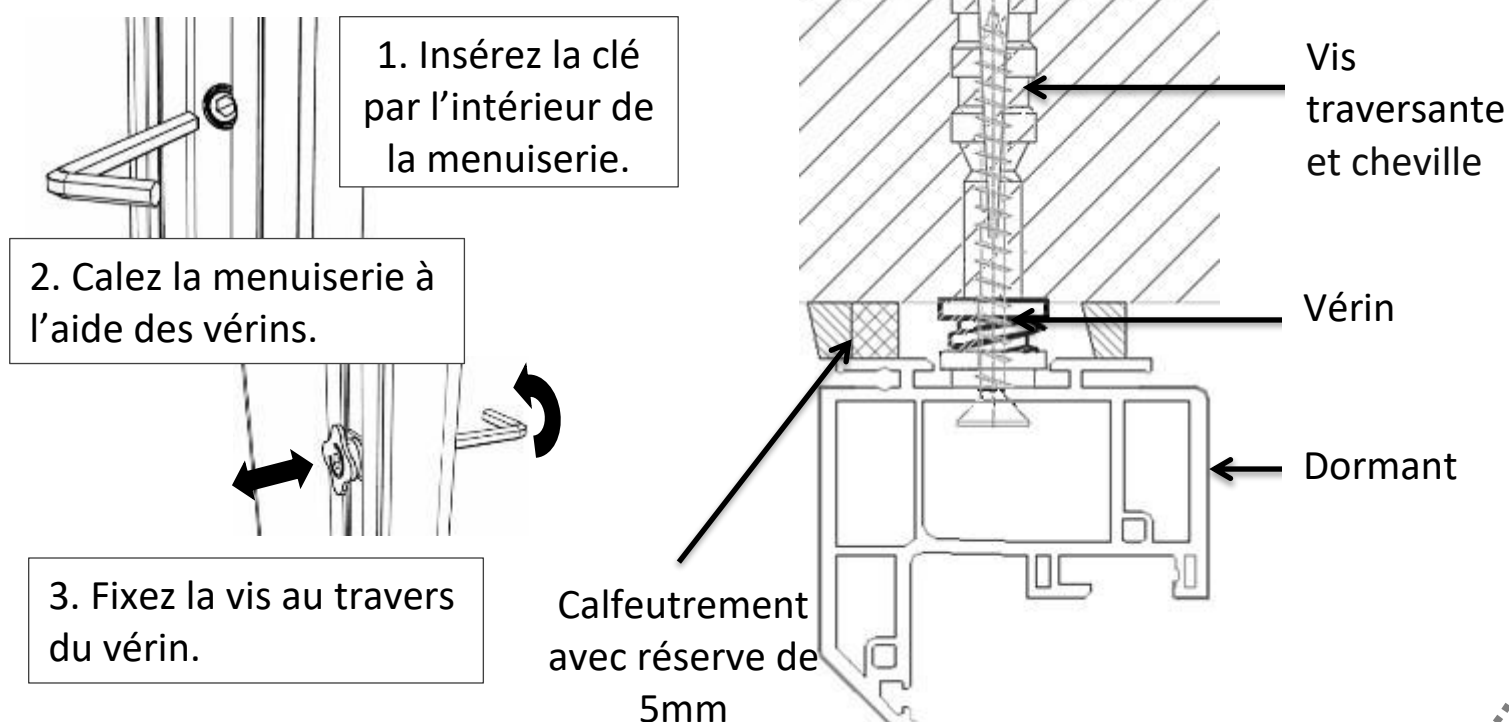
Repositionnez la menuiserie sur la maçonnerie.

➤ Cas d'une fixation avec vis traversante



1. Stopper le vissage au niveau du clippage de la paroi PVC sous la tête de la vis (Bruit Clac).
2. Réglez les niveaux par léger vissage ou

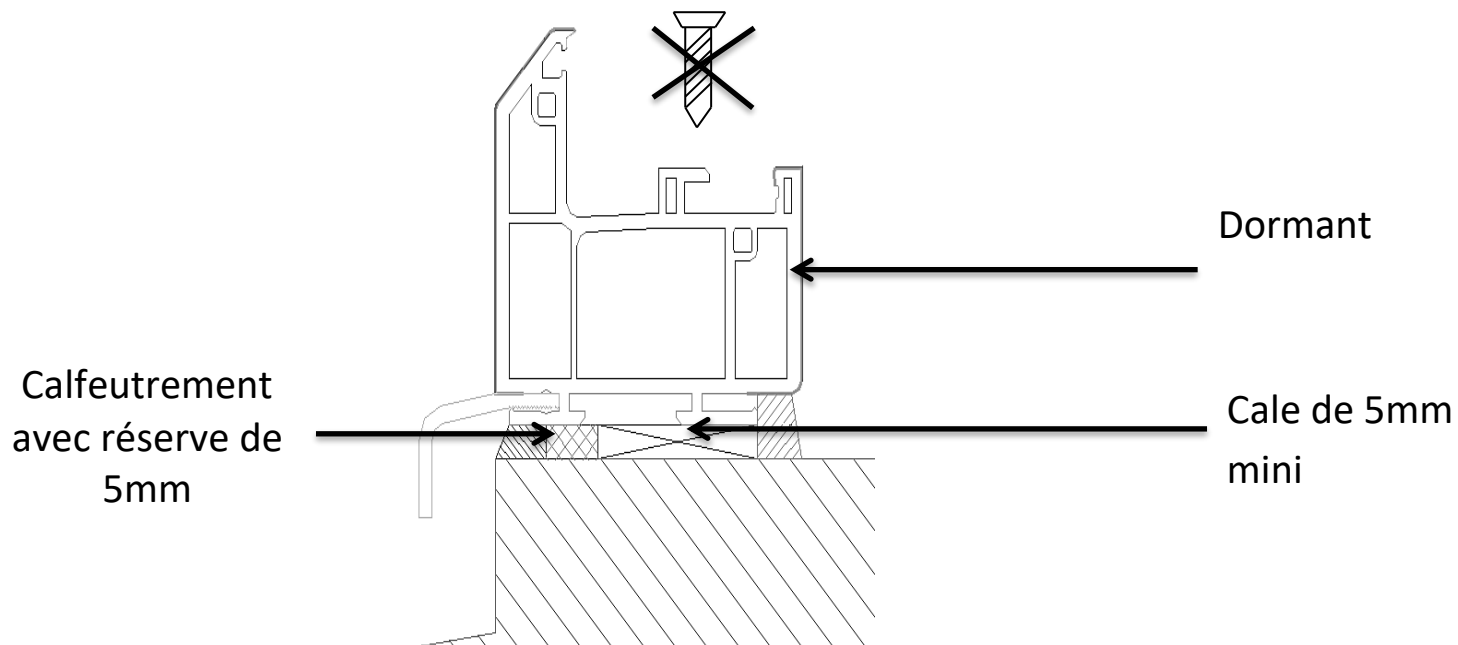
➤ Cas d'une fixation avec vérin



FIXATION

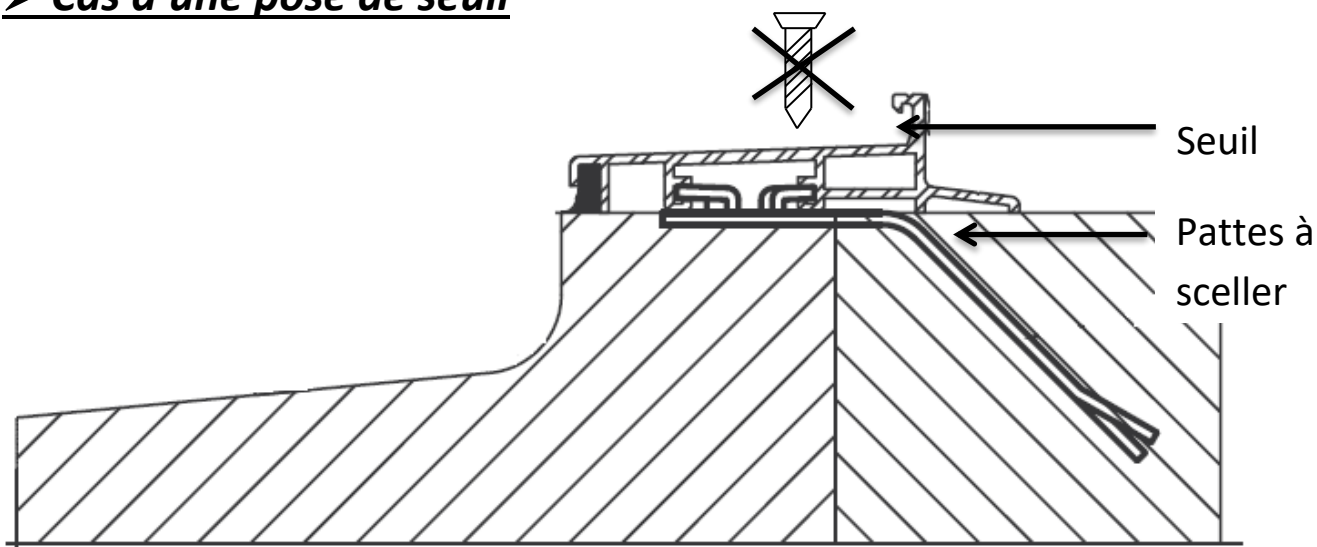
2. Fixations partie basse

➤ Cas d'une pose sur appui



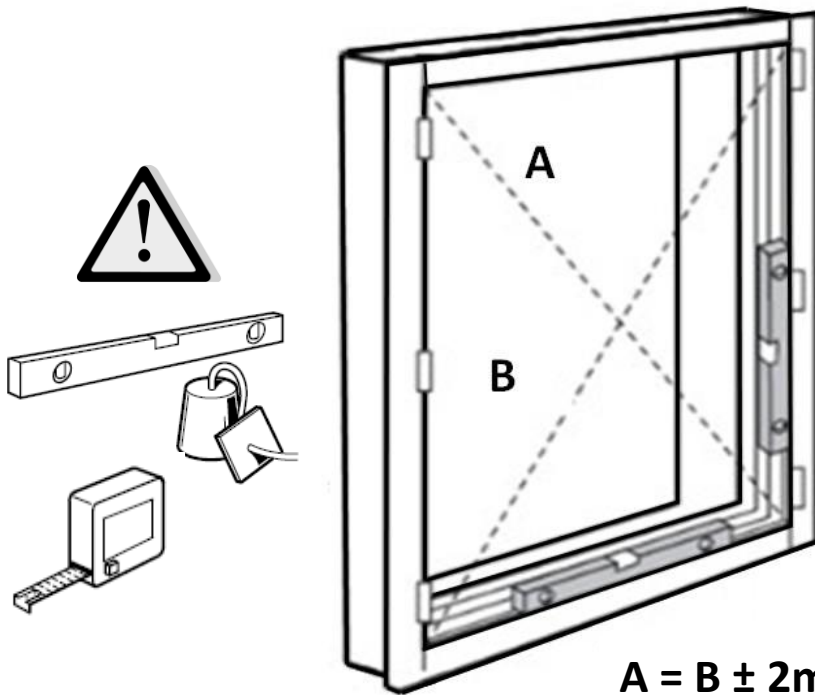
Ne jamais percer à travers la traverse basse pour éviter l'infiltration d'eau.

➤ Cas d'une pose de seuil



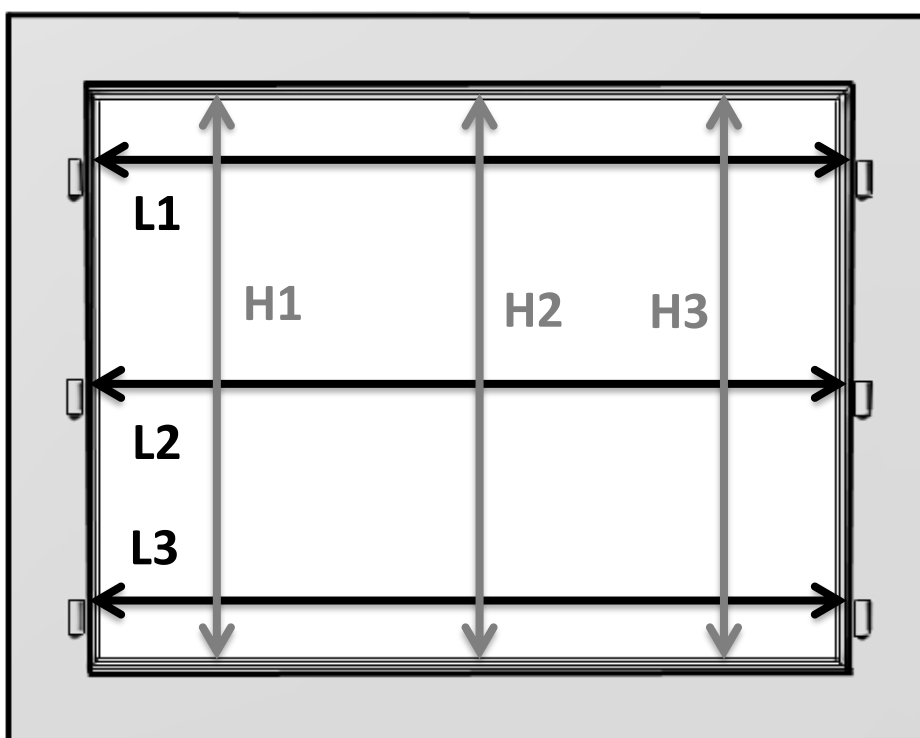
CONTROLE DE POSE

Vérifiez les diagonales, le niveau et l'aplomb de votre menuiserie.



- Ecart entre les diagonales : 2mm/m MAXI
- Fil à plomb : ± 2 mm/m
- Niveaux : 2mm/m MAXI
- Rectitude : dormants bien droits et non bombés

Vérifiez les hauteurs et largeurs de votre menuiserie.

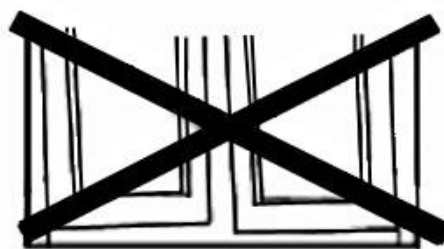
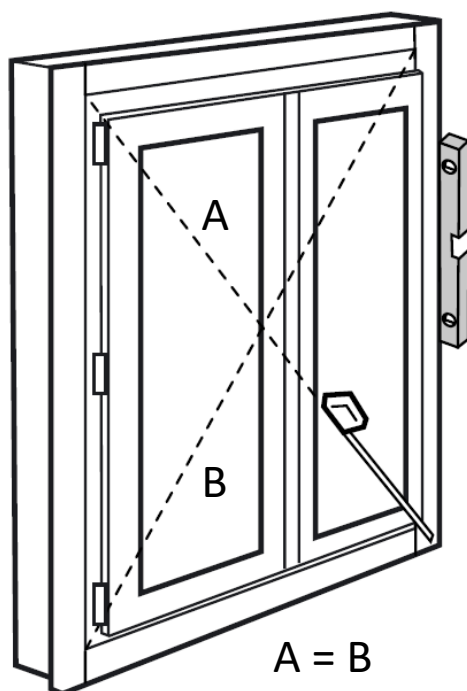
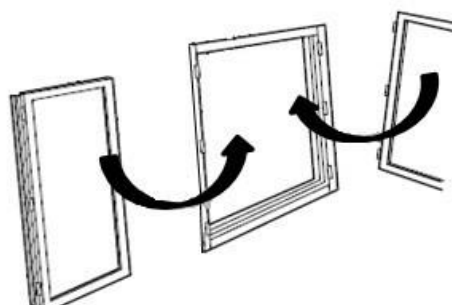


$$L1 = L2 = L3 \pm 1\text{mm}$$

$$H1 = H2 = H3 \pm 1\text{mm}$$

MISE EN PLACE DES OUVRANTS

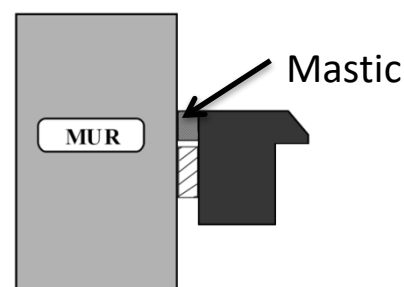
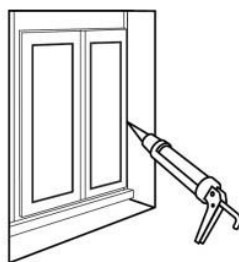
Mettez les ouvrants et contrôlez de nouveau l'équerrage ; les niveaux, l'aplomb et l'alignement des ouvrants.



FINITION

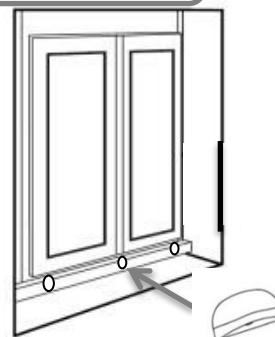
1. Pose de joints de finition et d'étanchéité

Appliquez un joint de finition au mastic entre la menuiserie et la maçonnerie.



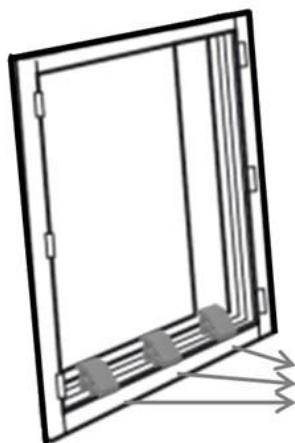
2. Pose des pare-tempêtes

Clipper les pare-tempêtes dans la menuiserie.



FINITION

3. Cales de transport



Retirez les cales de transport positionnées dans la rainure du dormant.



Cale de transport

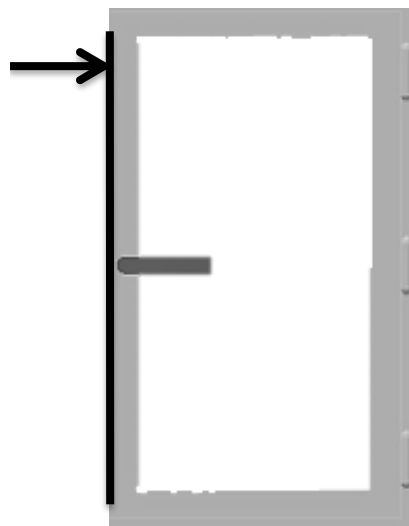
REGLAGES

Procédez aux réglages des ouvrants, une fois les contrôles de pose validés.

1. L'ouvrant ne plaque pas bien

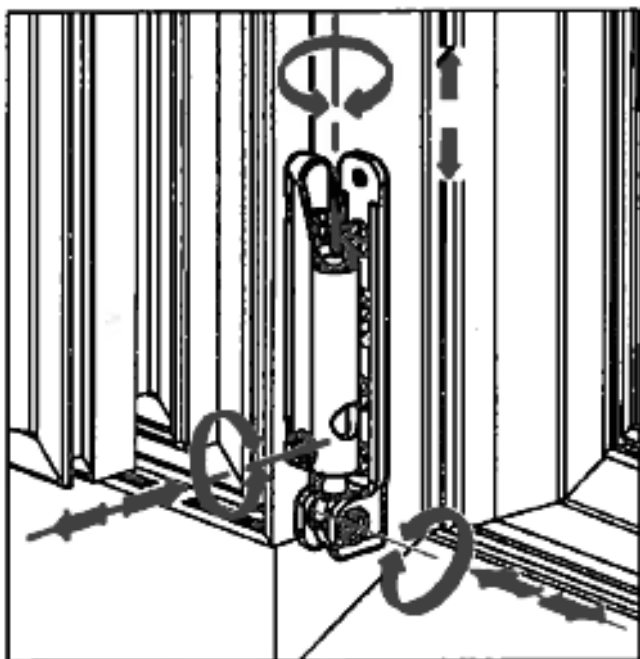
Réglage du galet de la crémone

Crémone



2. L'ouvrant ne plaque pas bien : Cas oscillo-battant

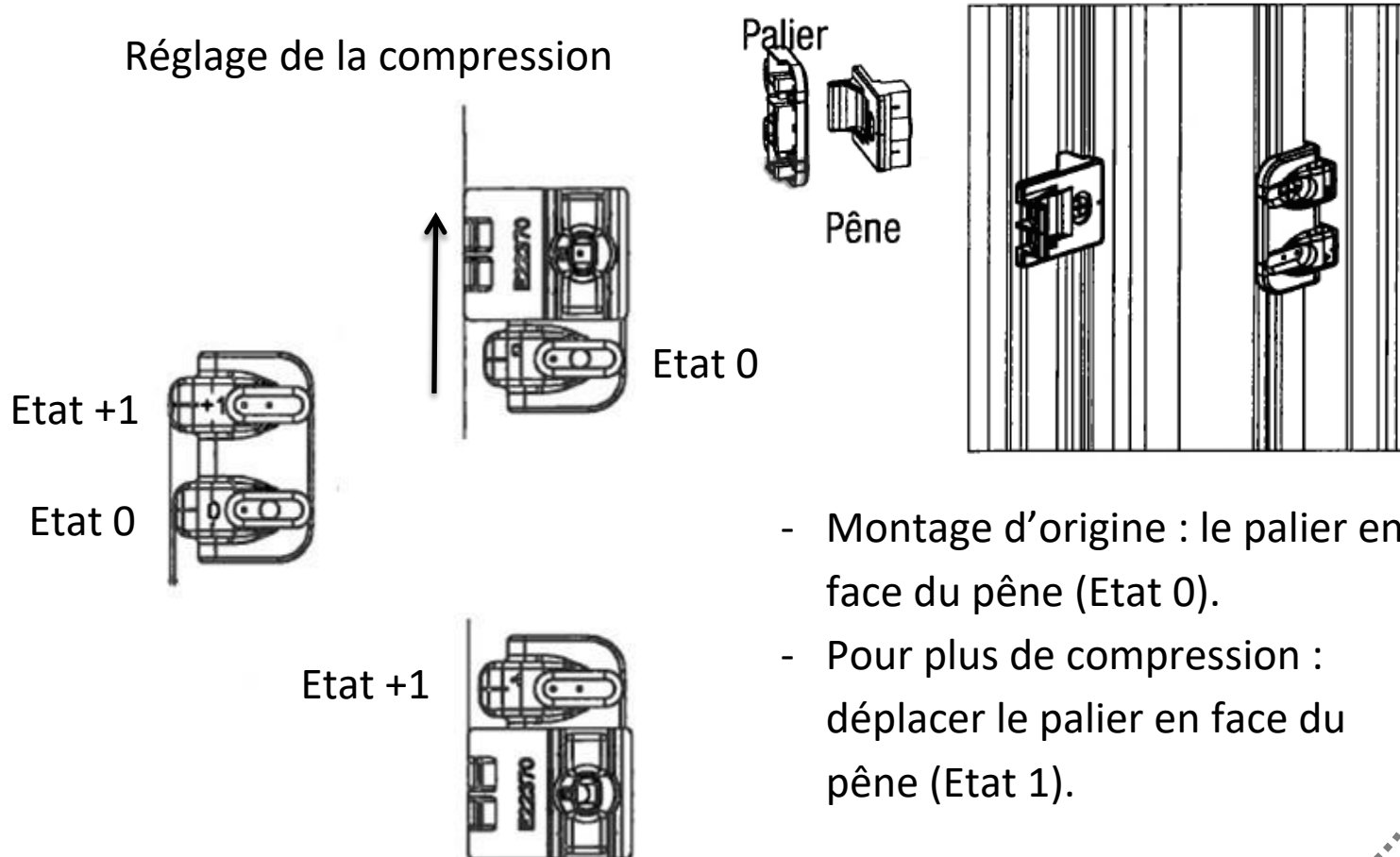
➤ Réglage du support d'angle



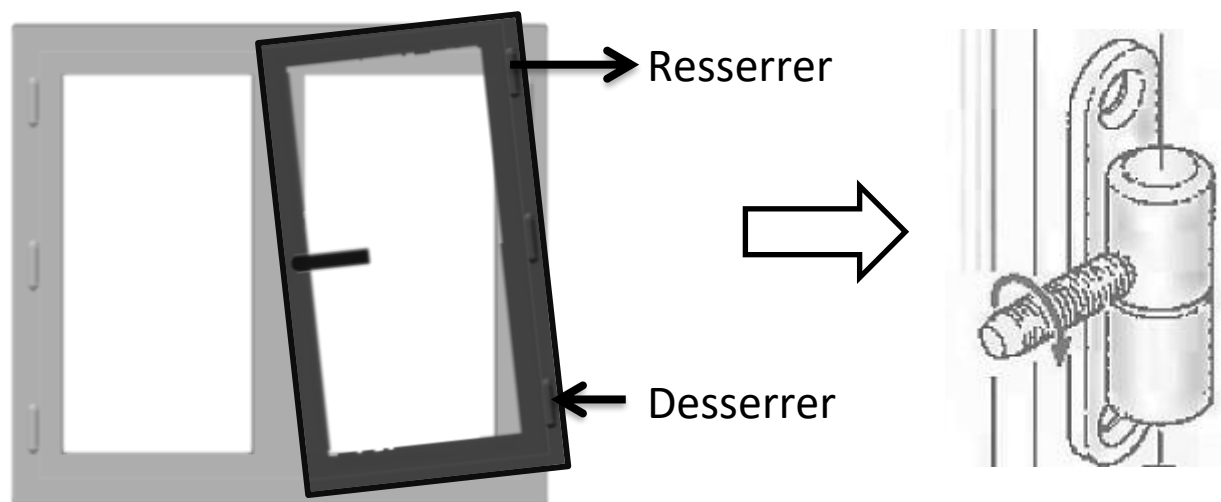
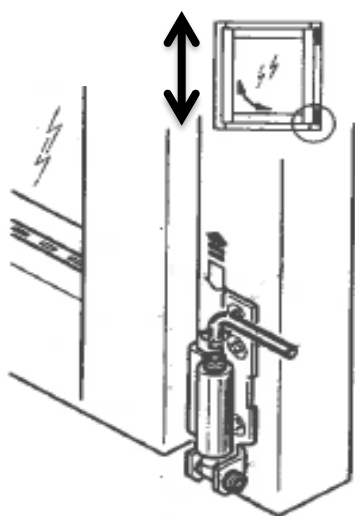
Réglage tri-directionnel
(hauteur, largeur et
compression).

➤ Réglage des fiches intermédiaires

Réglage de la compression

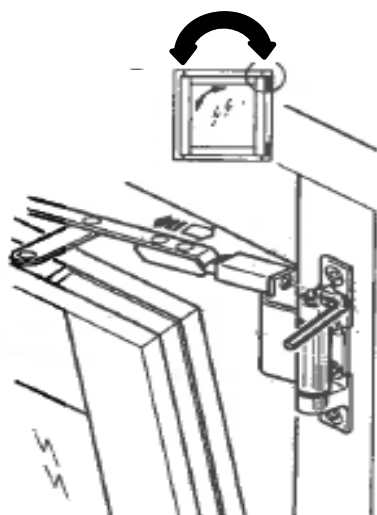
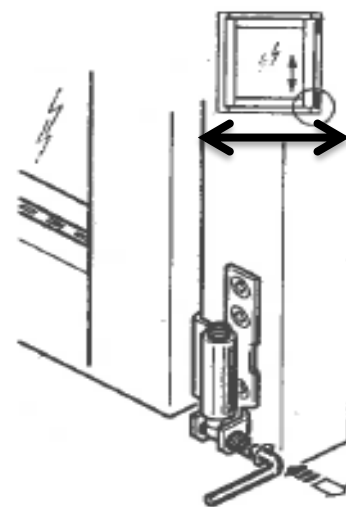


3-Votre ouvrant frotte en partie basse

➤ Réglage des fiches ouvrant à la française➤ Réglage des fiches type oscillo-battant

Réglage en hauteur

Réglage en largeur



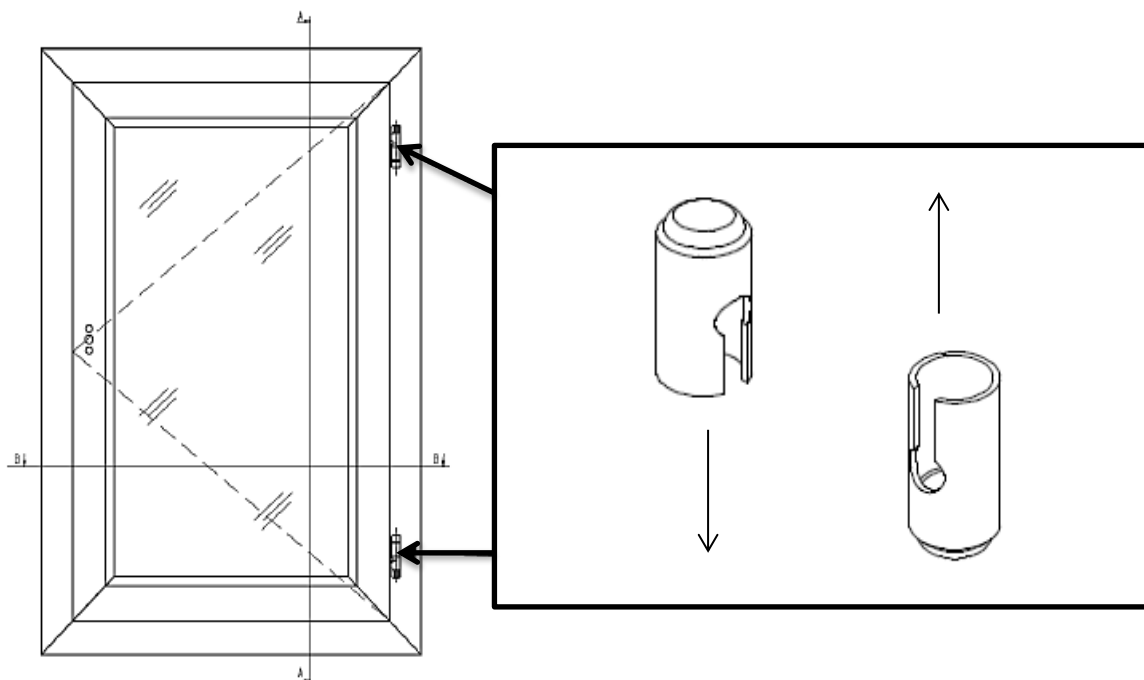
Réglage de l'affaissement de l'ouvrant.

POSE DES ACCESSOIRES

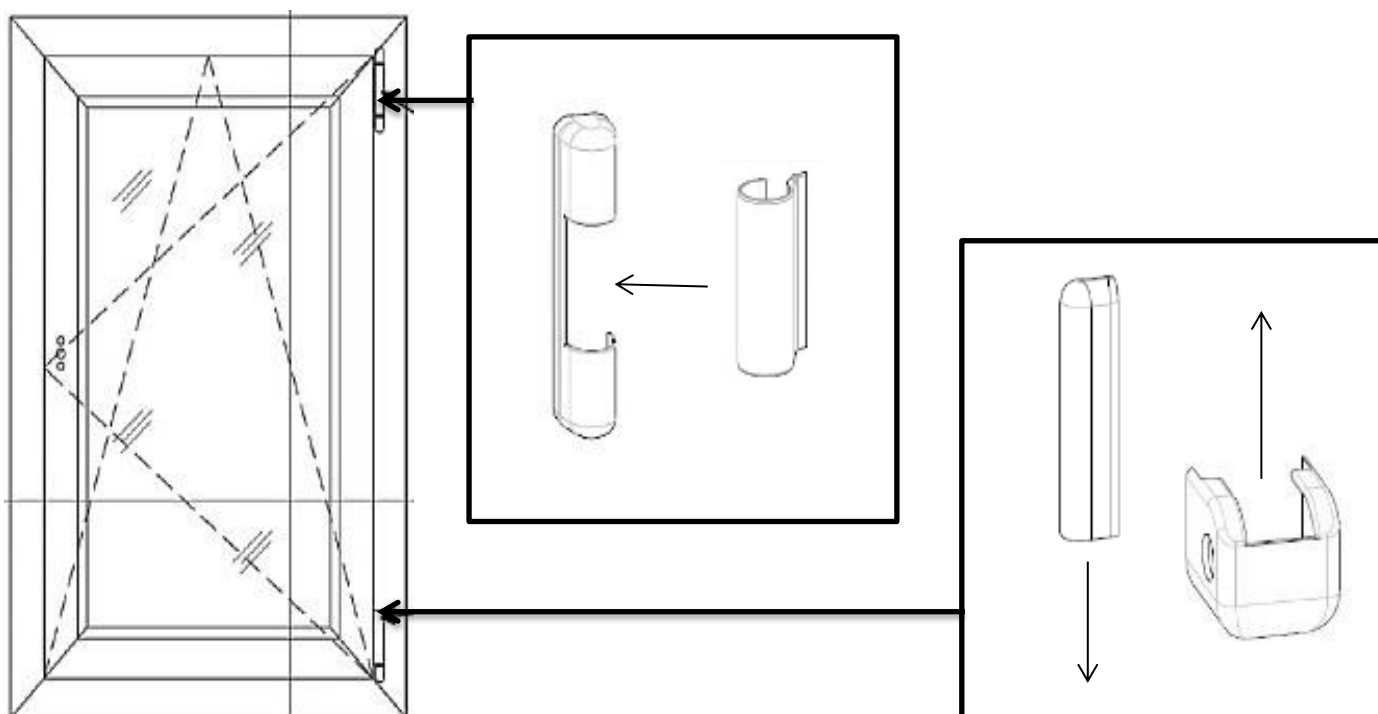
1-Enlevez les films de protection sur les profils

2-Pose des caches-fiches (optionnel)

➤ Pour fenêtres à la française :



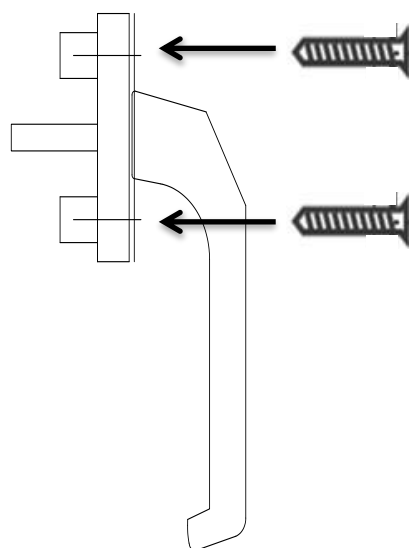
➤ Pour oscillo-battants :



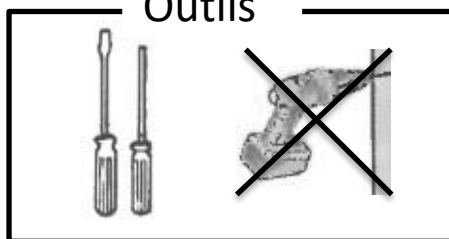
POSE DES ACCESSOIRES

3-Pose des poignées

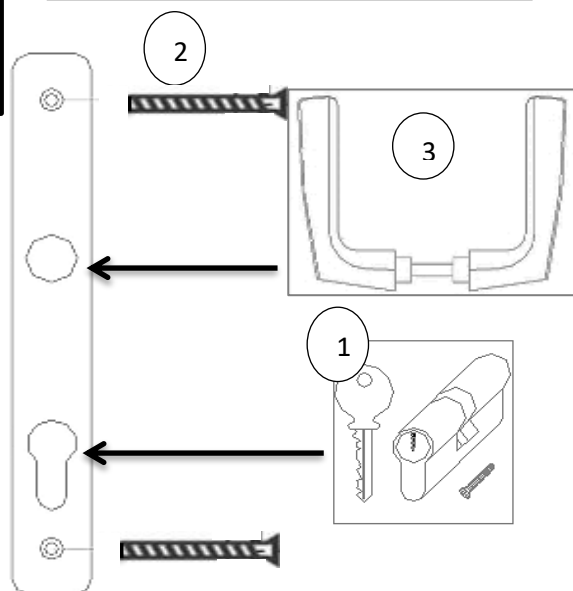
Poignée sans serrure



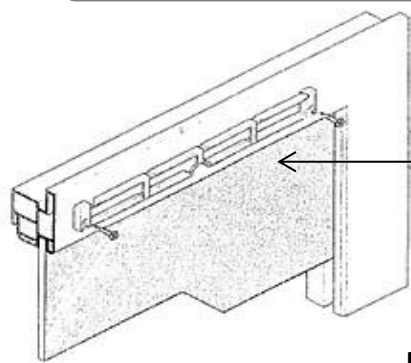
Outils



Poignée avec serrure

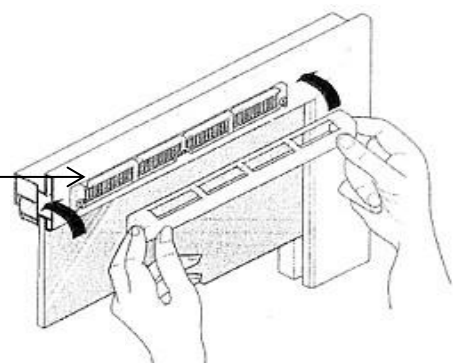


4-Pose grille de ventilation (selon option et modèles)

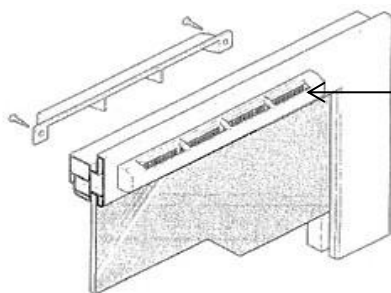


Fixez la grille sur la menuiserie.

Encliquetez le capot intérieur sur l'étrier.



Fixez le capuchon de façade extérieure (uniquement valable pour grille traversante).



1. Raccordement du moteur du volet roulant (selon option)

Veuillez-vous référer à la notice spécifique.

ENTRETIEN DE BASE ET DIAGNOSTICS

Entretien :

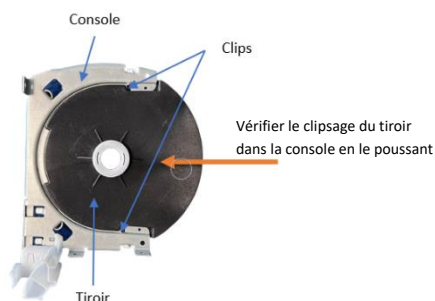
- Otez rapidement le film protecteur afin d'éviter que, sous l'action du soleil, celui-ci ne se colle sur le profilé.
- Vérifiez régulièrement la qualité des joints d'étanchéité
- Nettoyez les vitrages avec un détergent neutre
- Nettoyez la menuiserie à l'eau savonneuse ou au produit à vitre
- **N'utilisez pas** les produits agressifs, abrasifs, les solvants, les diluants et l'acétone
- Pour les produits plaxés, **n'utilisez pas** de produits à base d'alcool
- **Ne percez pas** les profilés pour fixer des rideaux ou stores
- **N'utilisez pas** de grattoir pour le nettoyage des vitres

Questions / Réponses :

- *Mon vitrage est sale* : nettoyez-le avec un produit à vitre du commerce « SANS ACETONE ». Evitez toute projection acide qui pourrait endommager votre vitrage
- *L'ouverture et fermeture des vantaux sont difficiles* : retirez les cales de jeu. Réglez les fiches. Contrôlez l'aplomb, le niveau et la rectitude du dormant.
- *La porte-fenêtre ne s'ouvre pas* : vérifiez que le barillet fonctionne bien et ne soit pas en position de verrouillage.
- *La porte-fenêtre ne se ferme pas* : relevez la poignée au moment de la fermeture. Vérifiez que le barillet n'est pas en position de verrouillage et que rien ne gêne la fermeture
- ***Dans le cas d'un volet roulant :***
 - ☞ *si le tablier accroche en descendant* : ouvrez la trappe, contrôlez l'enroulement du tablier.
 - ☞ *si vous constatez un problème de descente du tablier, ou un frottement, vérifiez que le tiroir soit bien clippé (voir ci-dessous) avant utilisation du volet roulant.*



Position du tiroir dans le coffre VR



Action à faire

Pour plus d'informations quant à l'entretien du produit, se référer au guide d'utilisation.