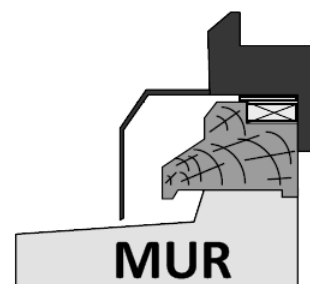
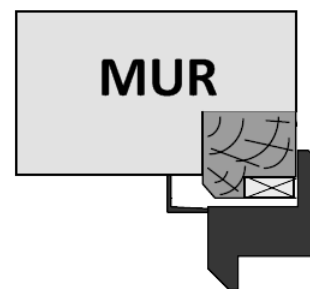
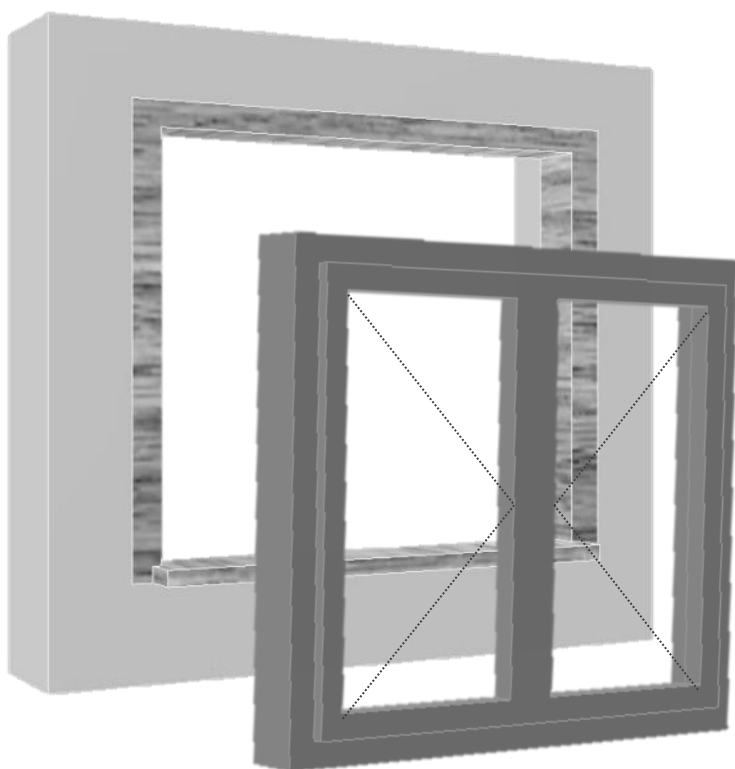


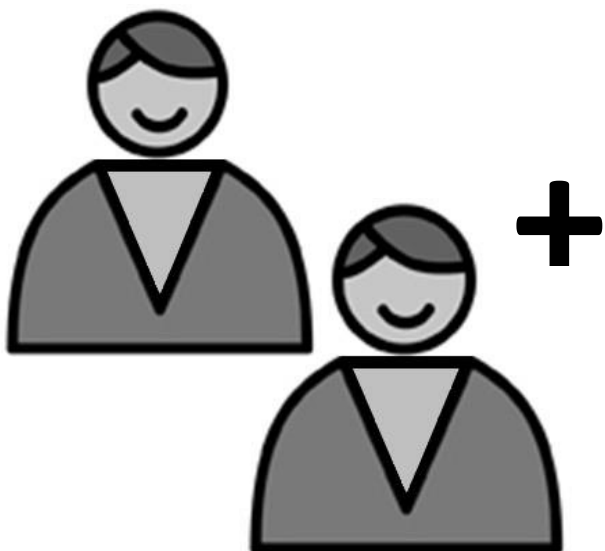
Fenêtre ou Porte fenêtre PVC

Pose en rénovation



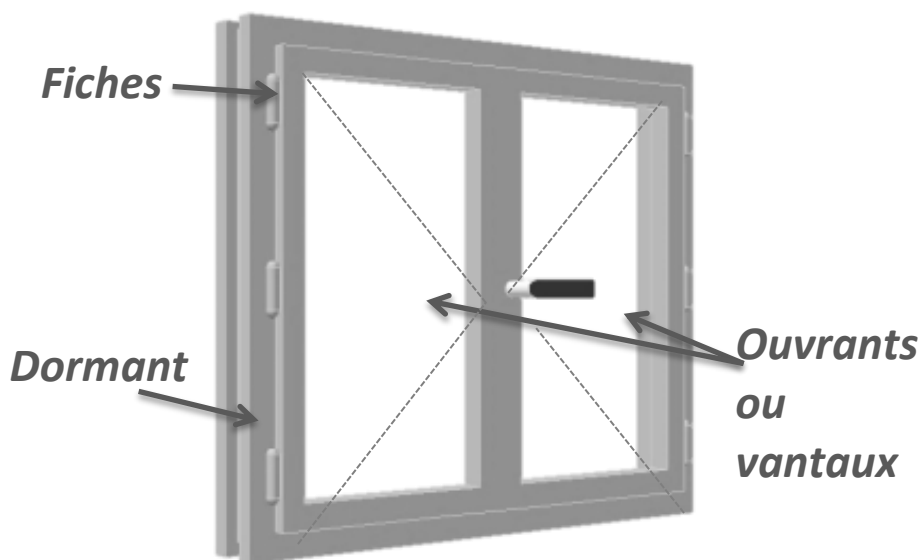
Visuels génériques

FICHE DE DONNEES DE SECURITE

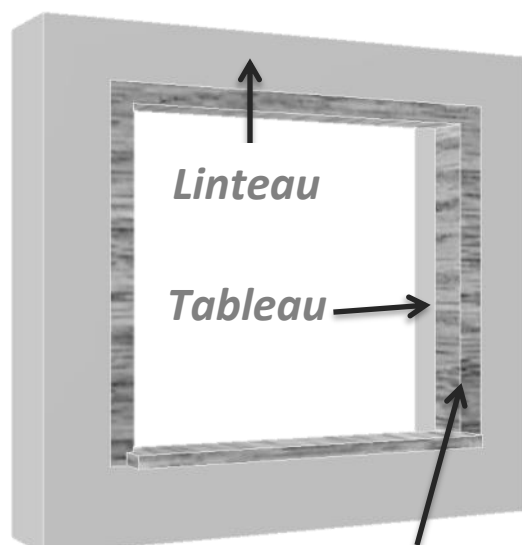


LEXIQUE

Fenêtre

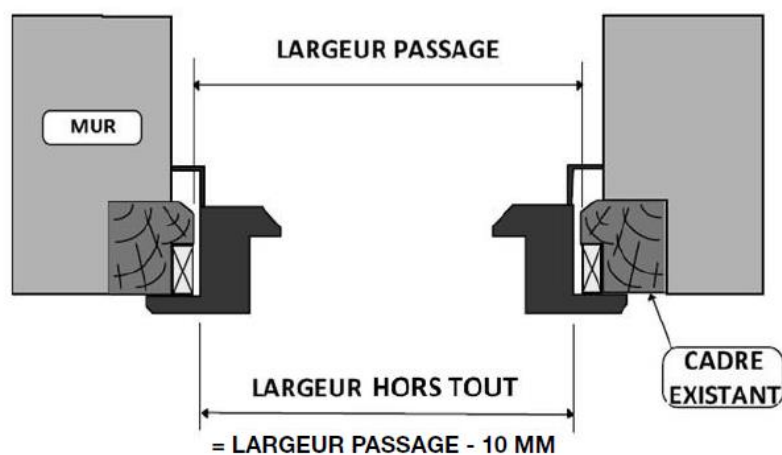


Maçonnerie

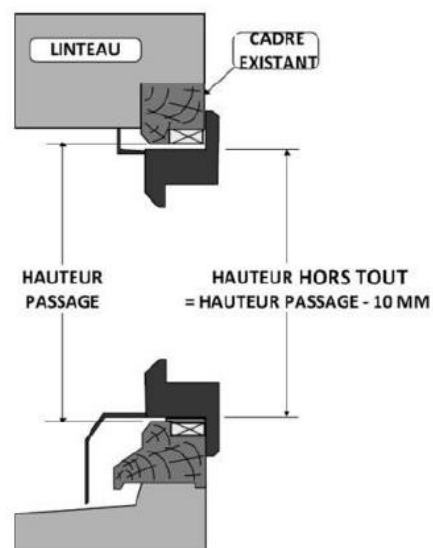


Pose en rénovation

Appui

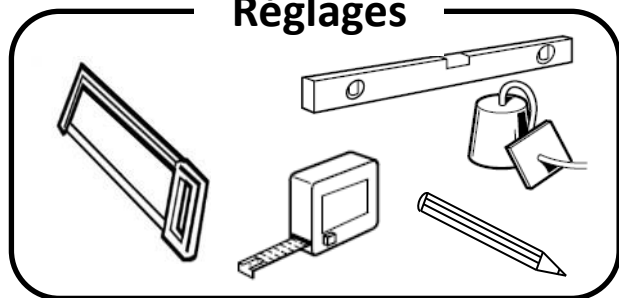


Ancien dormant

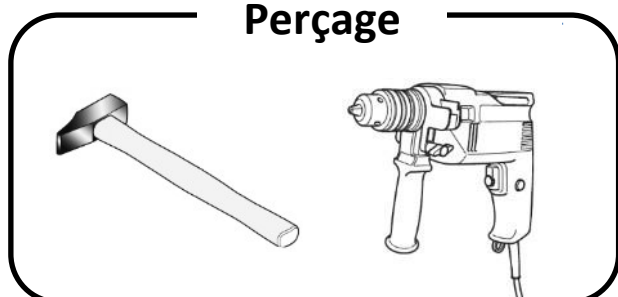


OUTILS NECESSAIRES POUR LE CHANTIER

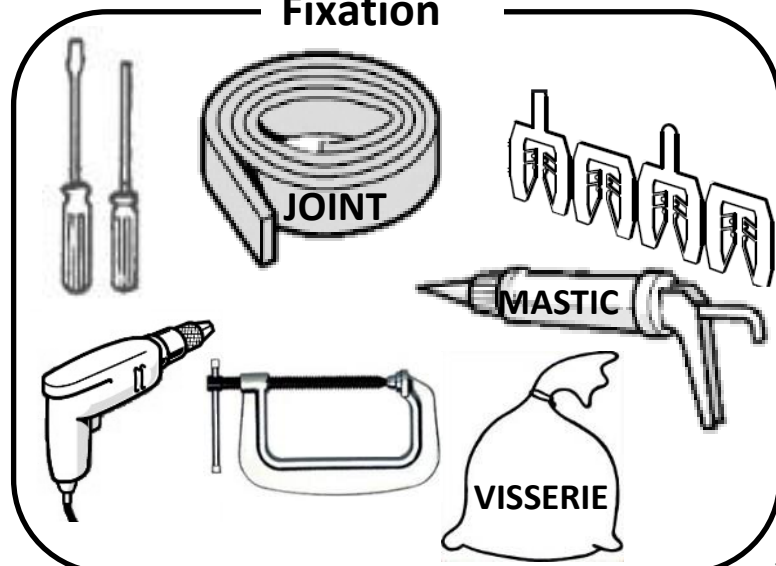
Réglages



Perçage



Fixation



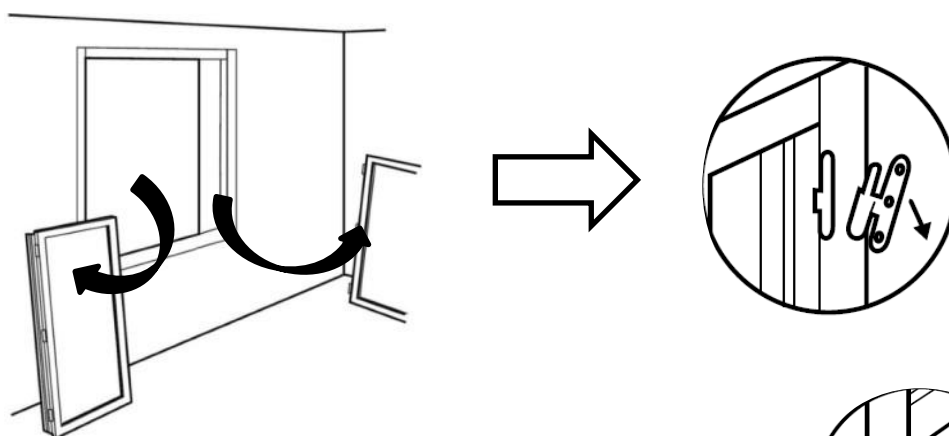
PREALABLES AVANT TRAVAUX

Assurez-vous que l'ancien dormant tienne correctement sur la maçonnerie et qu'il soit en bon état pour supporter la nouvelle menuiserie.

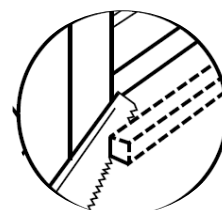
1. Préparation des dormants existants

i. « Déshabillez » les dormants

Enlevez les ouvrants de votre ancienne fenêtre, puis démontez les anciennes quincailleries (fiches et gâches).

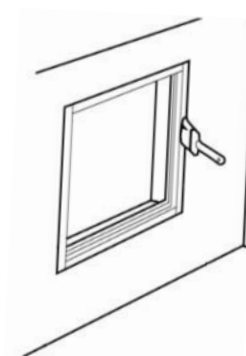


Si l'appui de l'ancienne fenêtre dépasse à l'intérieur, recoupez-le.



➤ **Traitez le dormant existant**

Appliquez une couche de préservation sur l'ancien cadre dormant après nettoyage, brossage et perçage de l'ancien bâti.



➤ **Étanchez le dormant existant**

1-Bouchez les trous d'évacuation.

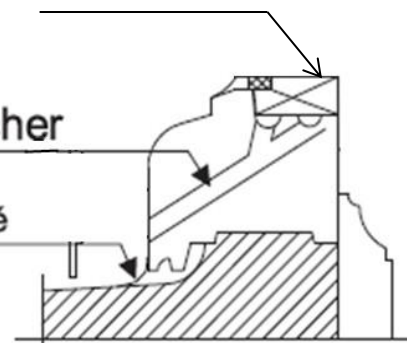
2-Comblez les feuilures en vissant des tasseaux de bois traités « IFH ».

3- assurez de la bonne étanchéité de l'ancien dormant.

trou à boucher

Étanchéité

Tasseau



PREALABLES AVANT TRAVAUX

1-Vérification du nouveau produit

Vérifiez l'aspect et la conformité du produit par rapport à votre commande.

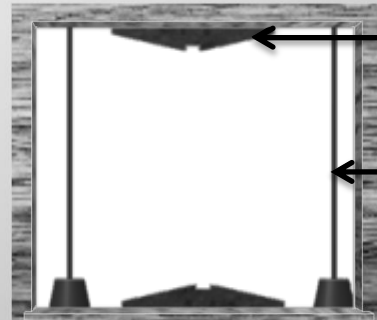
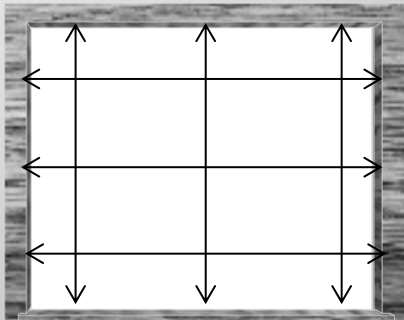
Vérifiez que votre nouvelle menuiserie est aux bonnes dimensions par rapport à votre ancien dormant.

2- Vérification du support



Afin de garantir le bon fonctionnement et l'isolation de la menuiserie, celle-ci doit être posée conformément au DTU 36.5 en vigueur.

1. Vérifiez la largeur et la hauteur de l'ancien dormant.

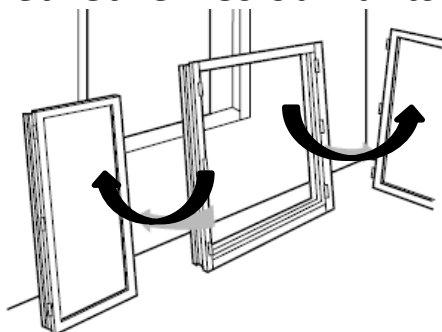


2. Vérifiez les niveaux.

3. Vérifiez l'Aplomb.

3-Préparation du produit

Positionnez la poignée et retirez les ouvrants de la menuiserie.

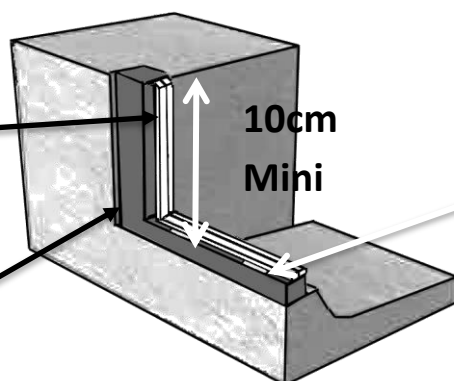


CALFEUTREMENT

1-Calfeutrement des pièces d'appui

Bande de mousse imprégnée ***(classe 1)**
Ou
Fond de joint + mastic

Ancien dormant



10cm
Mini

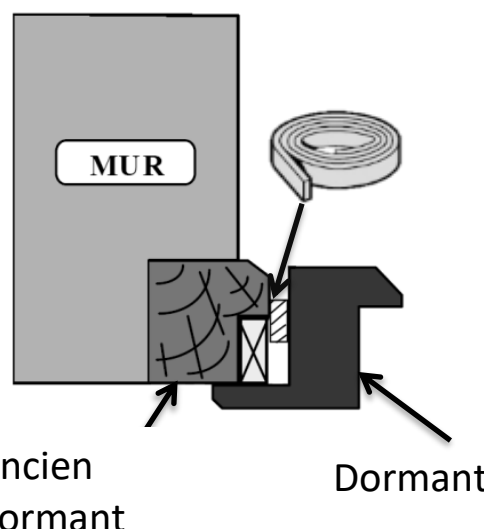
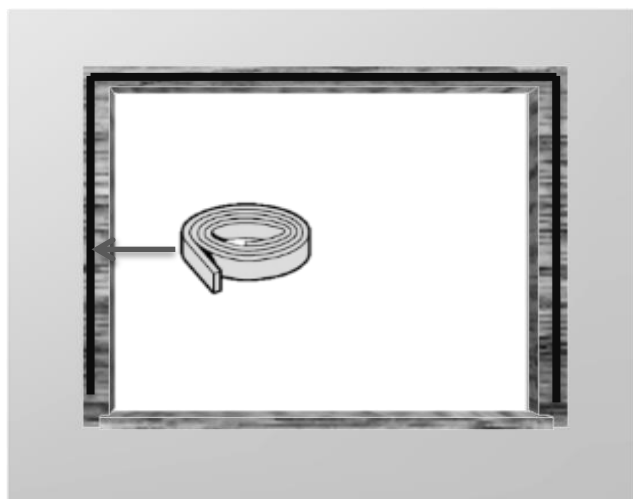


Cales à l'alignement de chaque montant. Au-delà de 30cm, ajoutez-en une.

👉 Dans le cas d'un fond de joint, il sera mis en place après calage et pose de la menuiserie.

2-Calfeutrement des tableaux et des linteaux

Mettre **une bande de mousse imprégnée** sur le pourtour de l'ouverture de l'ancien do



Pour un **fond de joint** : l'insérer entre la maçonnerie et la menuiserie une fois fixée.

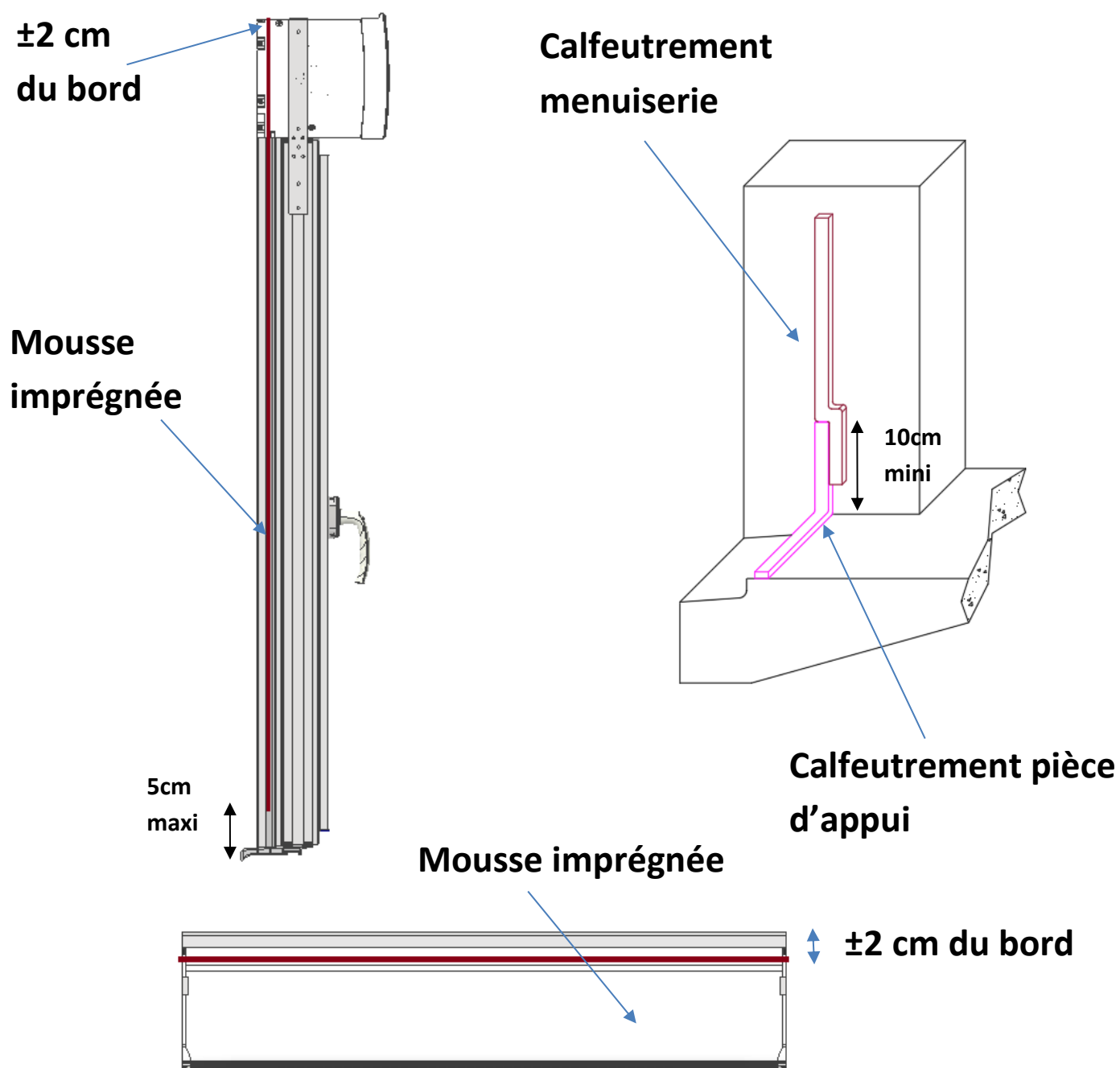
En cas de coupure, pour le raccordement, deux conditions sont nécessaires ;
👉 il faut que le bas du raccordement se trouve à minimum 100mm du bas de la menuiserie et que la longueur du recouvrement dépasse les 100mm.

(cf. Détail A page 6)

Cas N°2 : menuiserie avec coffre volet roulant :

Emplacement de la mousse imprégnée posée sur le coffre et la menuiserie.

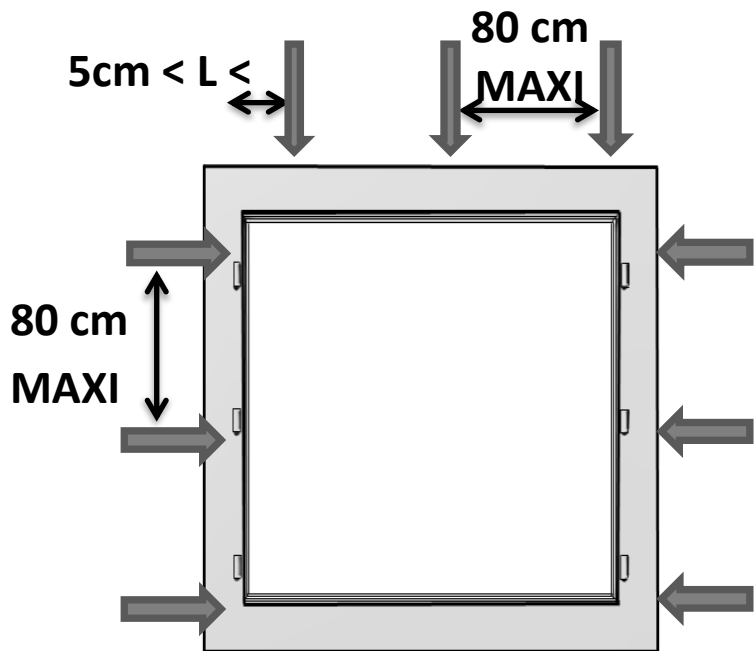
☞ Celle-ci doit être d'une seule partie et doit impérativement venir en juxtaposition du calfeutrement de la pièce d'appui. **(cf. fig. : A)**



FIXATION

1- Cas d'une fixation par vis en façade

Pré-percez l'aile selon la répartition suivante :



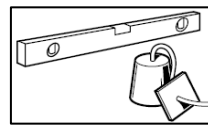
1. Présentez et calez la menuiserie contre l'ancien dormant.

2. Vérifiez les équerrages, l'aplomb et

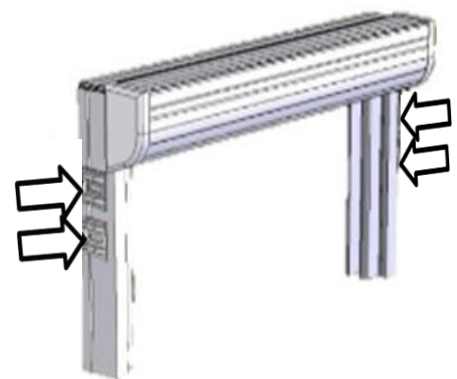
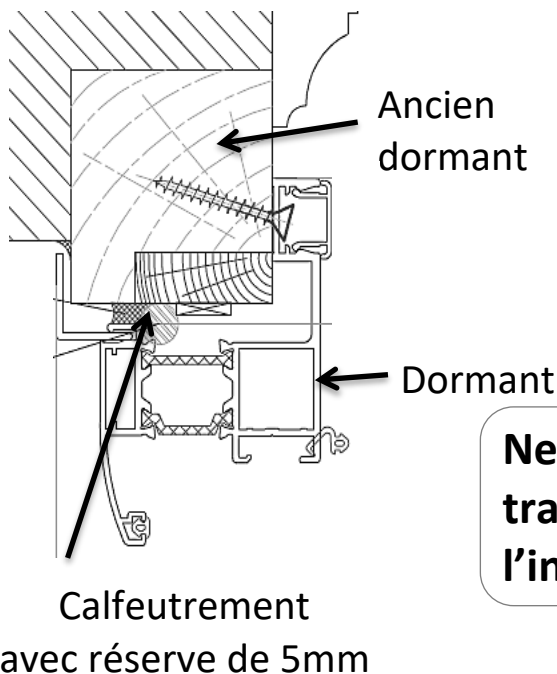
3. Insérez les vis au niveau des perçages dans l'aile du dormant.

4. Vissez dans l'ancien dormant.

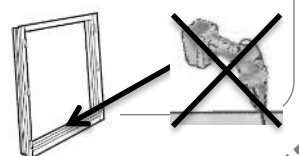
Fixations parties haute et verticale



Cas d'un coffre à volet roulant :
les fixations sont doublées au niveau de la traverse haute.



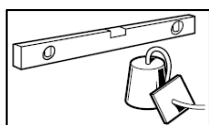
Ne jamais percer à travers la traverse basse pour éviter l'infiltration d'eau.



FIXATION

2- Cas d'une fixation par vérins et/ou vis traversantes

1. Présentez et calez la menuiserie contre l'ancien dormant (à l'aide de vérins ou de cales, selon fixation).



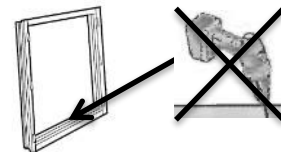
2. Vérifiez les équerrages, l'aplomb et les niveaux.

3. Insérez les vis au travers des vérins et/ou perçages.

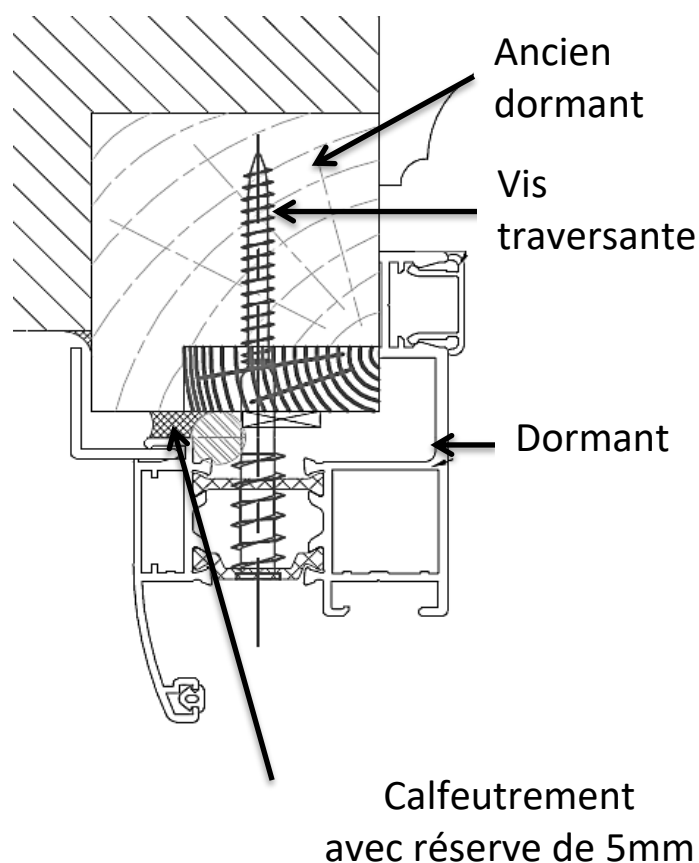
4. Vissez dans l'ancien dormant. Dans le cas de la vis : réglez les niveaux par léger vissage ou dévissage.



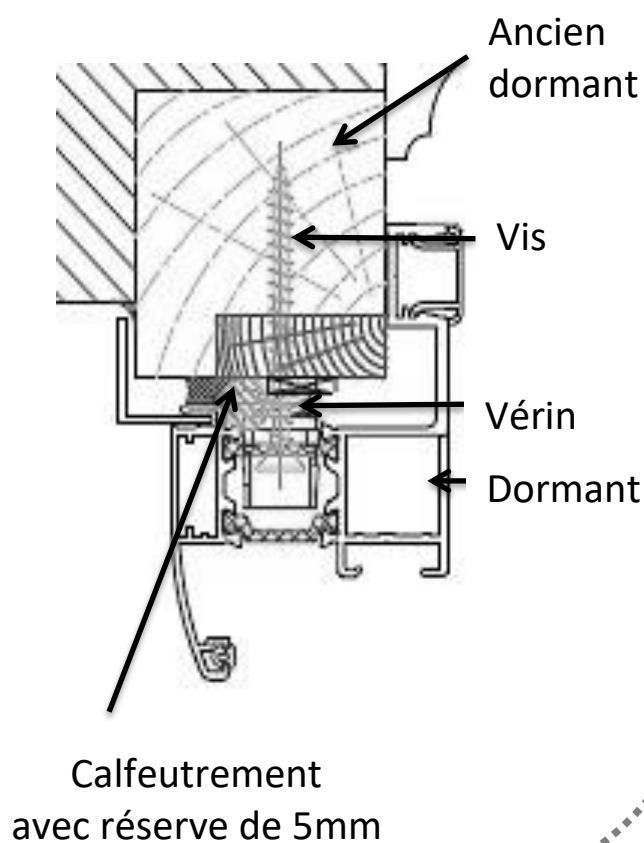
Ne jamais percer à travers la traverse basse pour éviter l'infiltration d'eau.



➤ Fixation avec vis

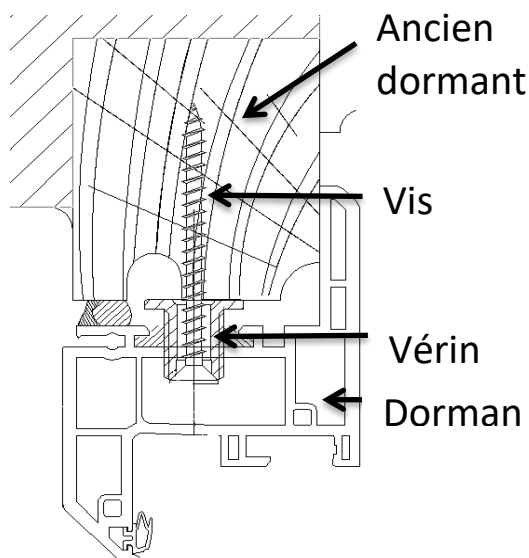


➤ Fixation avec vérin



FIXATION

2-Cas d'une fixation par vérins

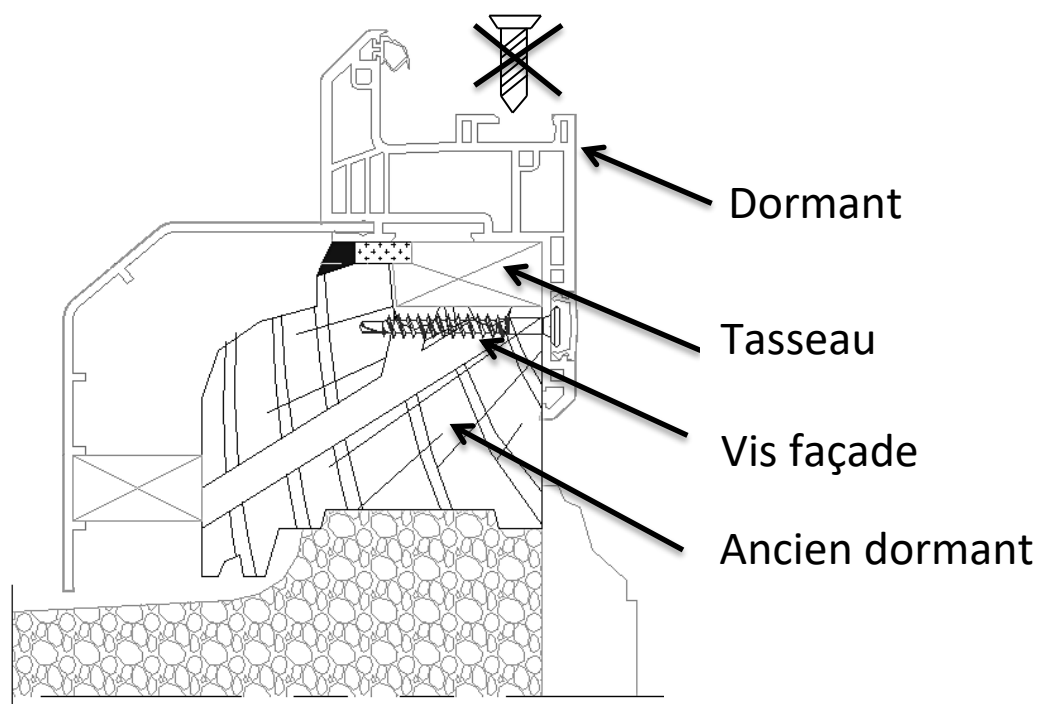


Cas d'une fixation avec vérin

Calfeutrement
avec réserve de 5mm

FIXATION

2-Fixation de la partie basse

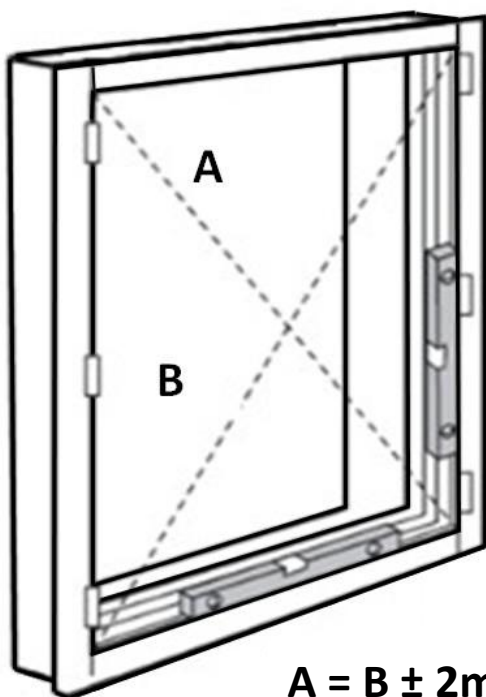
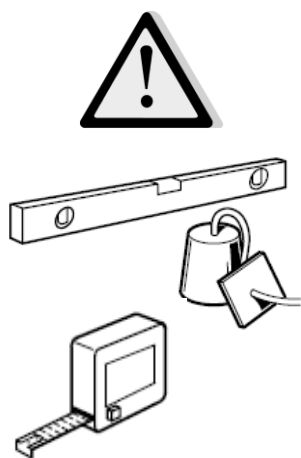


***Ne jamais percer à travers la traverse basse
pour éviter l'infiltration d'eau.***

1^{er} CONTROLE DE POSE

Vérifiez les diagonales, le niveau et l'aplomb de votre menuiserie.

➔ Vérifiez le :

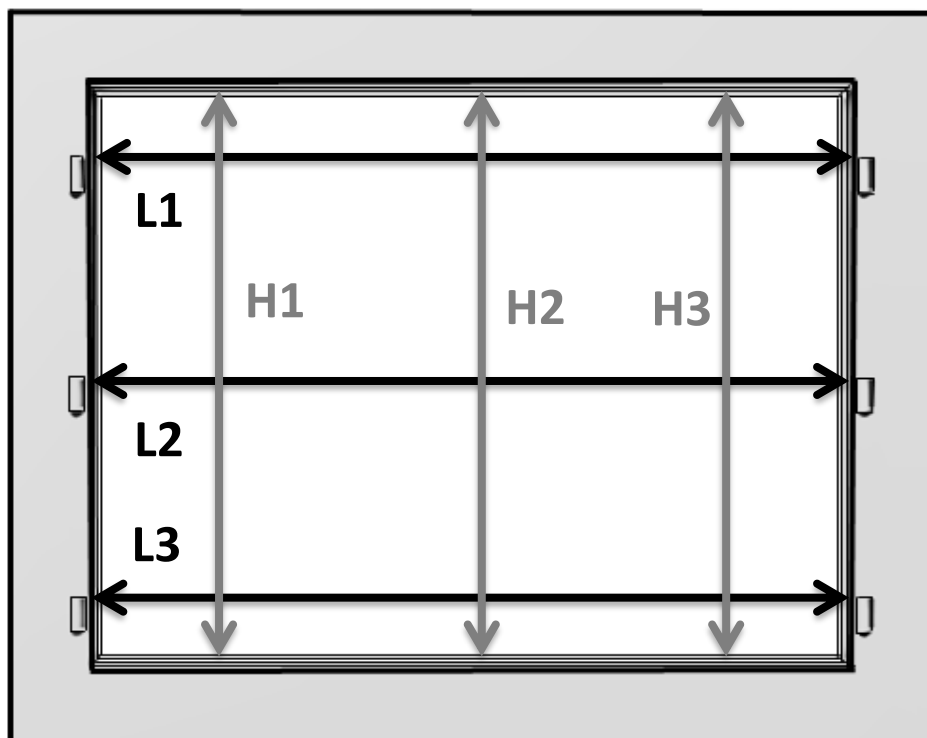


de votre menuiserie.

- Ecart entre les diagonales : **2mm/m MAXI**
- Fil à plomb : **±2 mm/m**
- Niveaux : **2mm/m MAXI**
- Rectitude : dormants bien droits et non bombés

$$A = B \pm 2\text{mm/m}$$

2^{ème} CONTROLE DE POSE

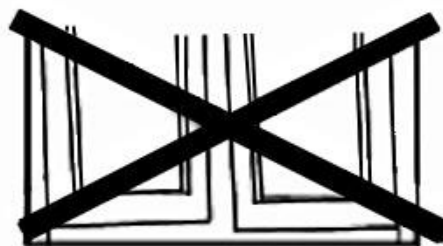
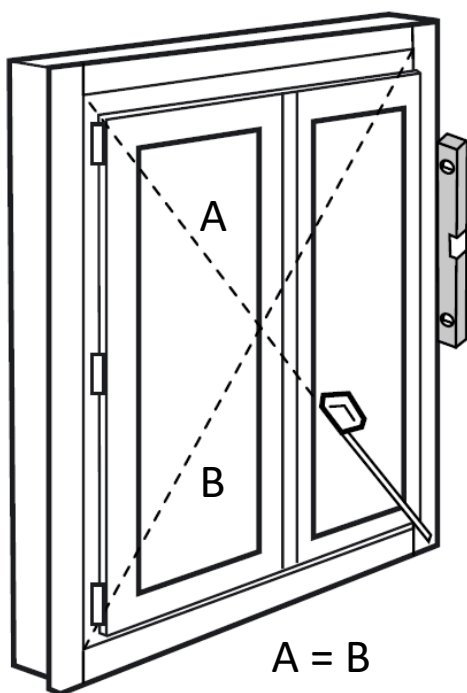
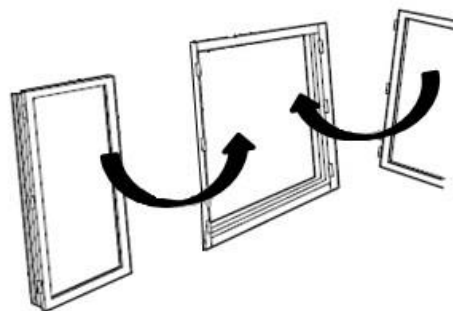


$$L1 = L2 = L3 \pm 1\text{mm}$$

$$H1 = H2 = H3 \pm 1\text{mm}$$

MISE EN PLACE DES OUVRANTS

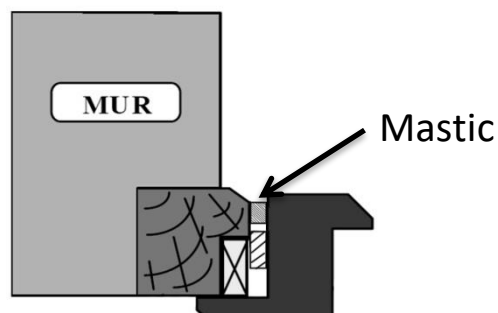
☞ Mettez les ouvrants et contrôlez de nouveau l'équerrage ; les niveaux, l'aplomb et l'alignement des ouvrants.



FINITION

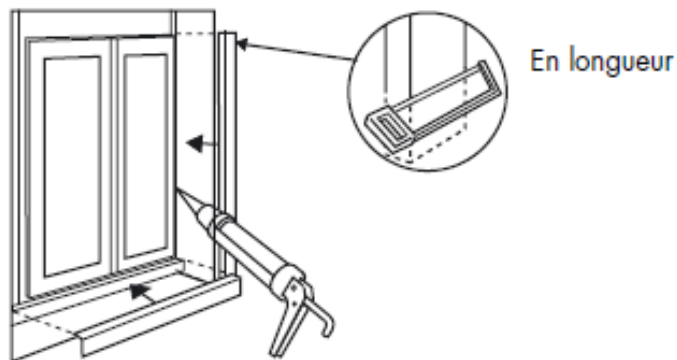
1-Mise en place des habillages et des joints de finition et d'étanchéité

☞ Appliquez un joint de finition au mastic entre la menuiserie et la maçonnerie.



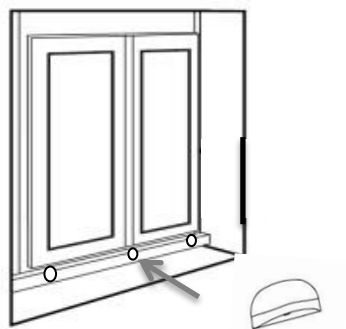
FINITION

➔ Clipper les habillages à l'extérieur et à l'intérieur après ajustement (en longueur et en largeur).

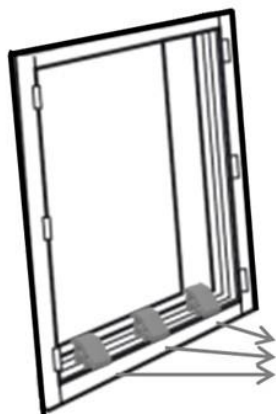


2-Pose des pare-tempêtes

➔ Clipper les pare-tempêtes dans la menuiserie.



3-Cales de transport



Retirez les cales de transport positionnées dans la rainure du dormant.



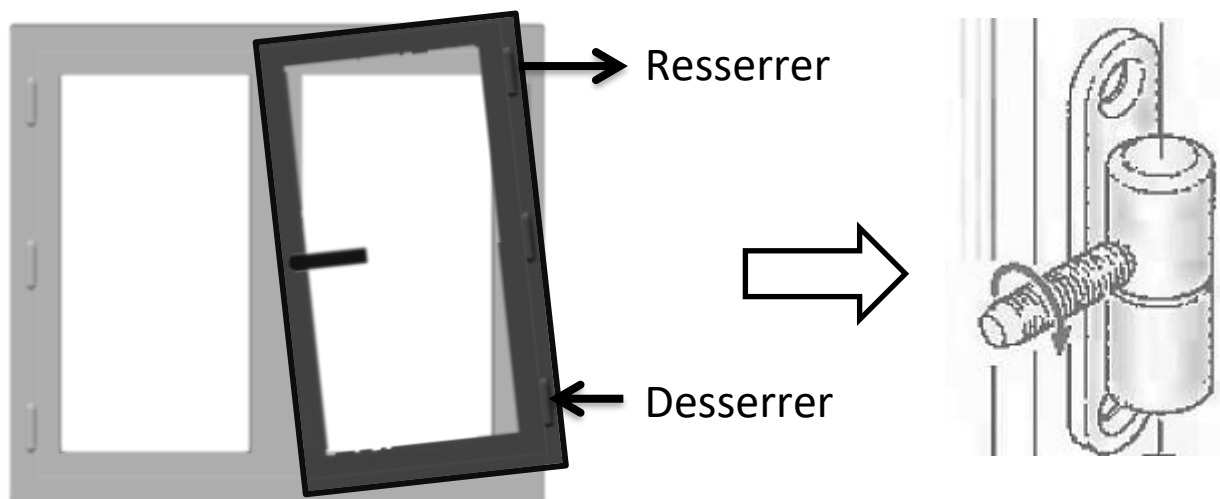
Cale de transport

REGLAGES

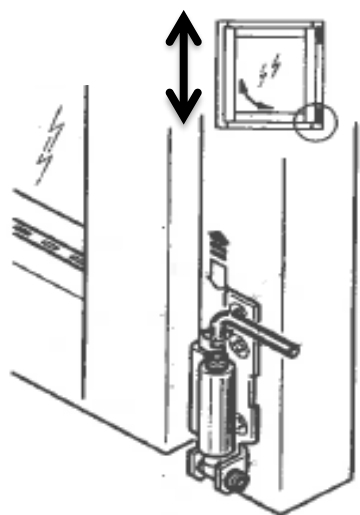
Procédez aux réglages des ouvrants, une fois les contrôles de pose validés.

1-Votre ouvrant frotte en partie basse

Réglage des fiches ouvrant à la française

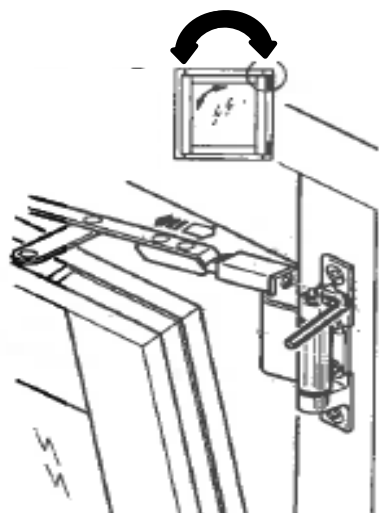
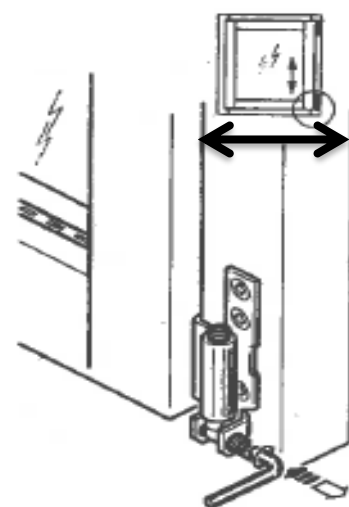


➤ Réglage des fiches type oscillo-battant



Réglage en hauteur

Réglage en largeur

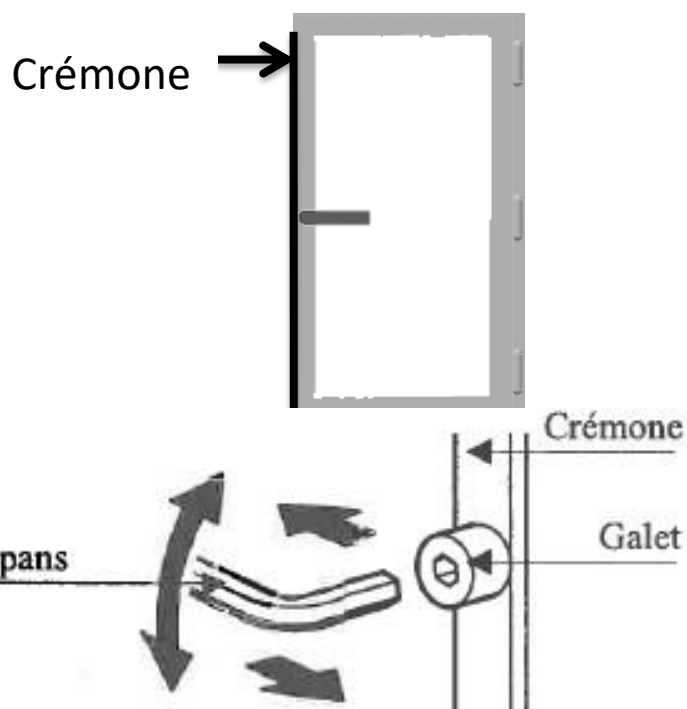


Réglage de l'affaissement de l'ouvrant.

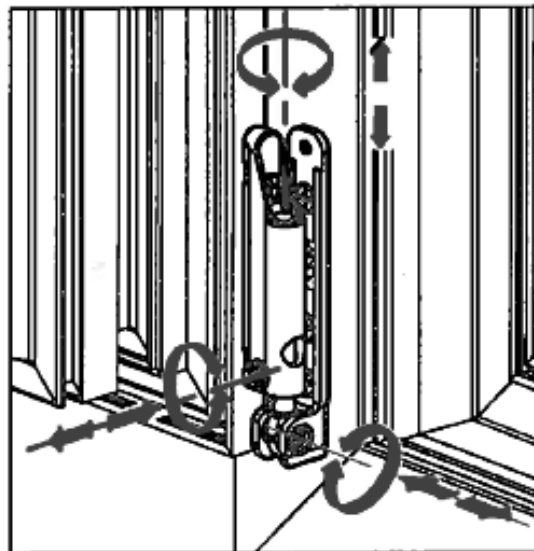
REGLAGES

2-L'ouvrant ne plaque pas bien

➤ Réglage du galet de la crémone



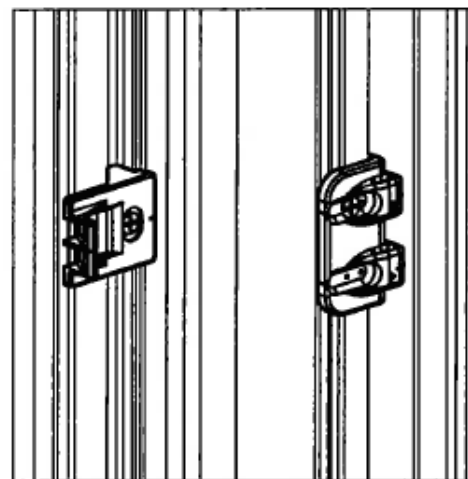
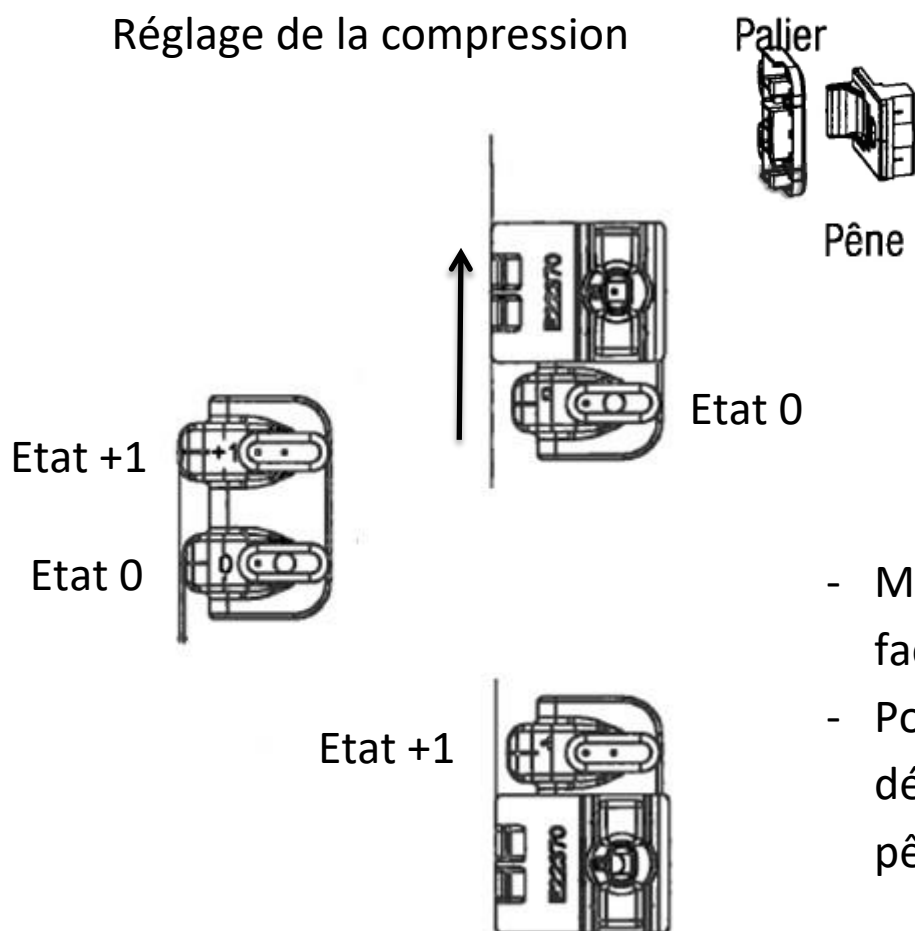
➤ Cas d'un oscillo-battant, réglage du support d'angle



Réglage tri-directionnel (hauteur, largeur et compression).

➤ Dans le cas d'un oscillo-battant, réglage des fiches intermédiaires

Réglage de la compression



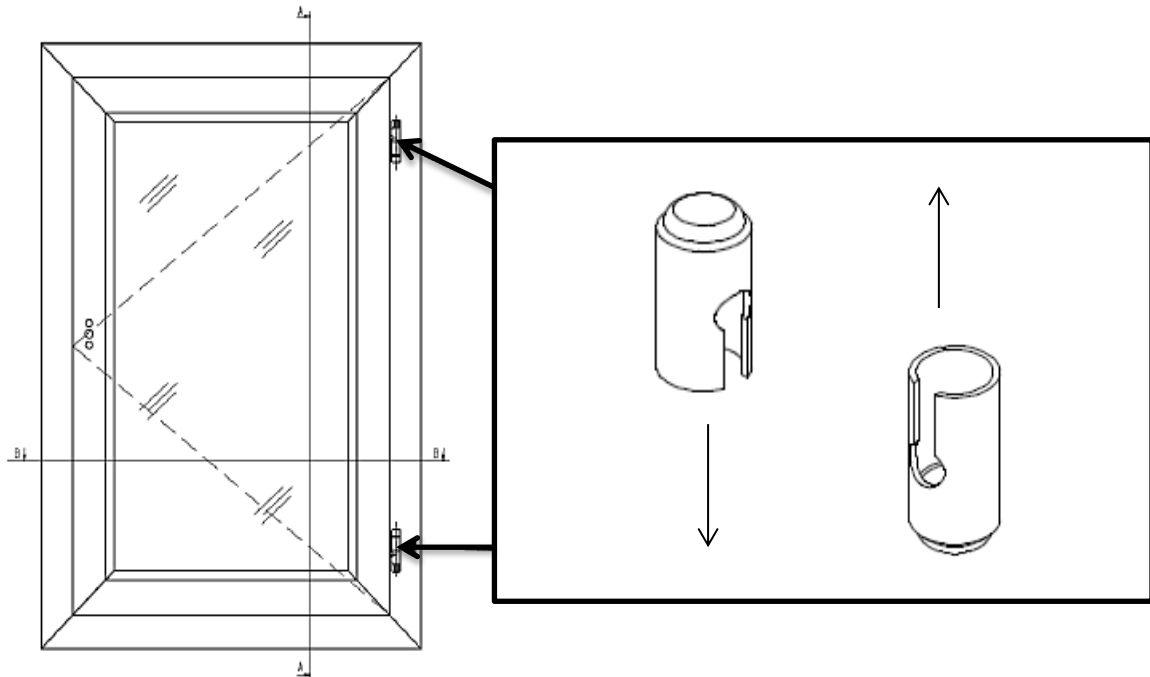
- Montage d'origine : le palier en face du pêne (Etat 0).
- Pour plus de compression : déplacer le palier en face du pêne (Etat 1).

POSE DES ACCESSOIRES

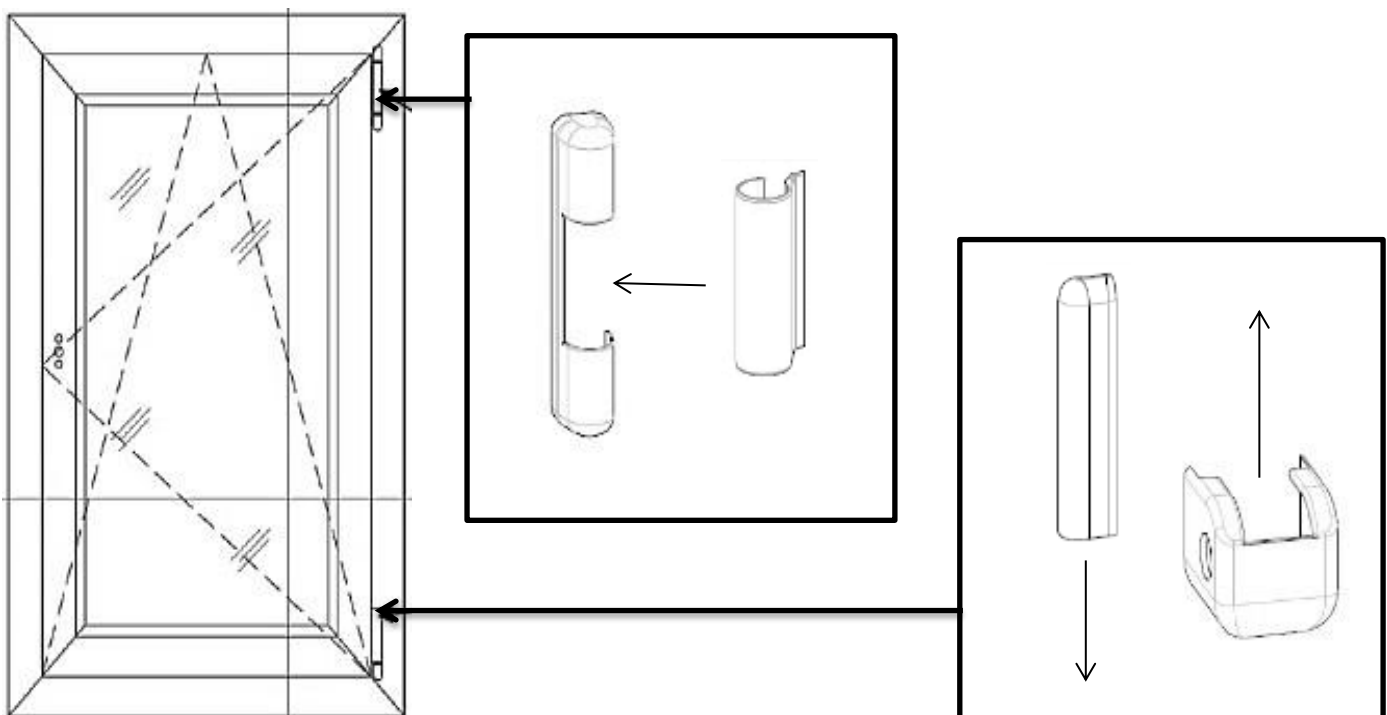
1-Enlevez les films de protection sur les profils

2-Pose des caches-fiches (optionnel)

➤ Pour fenêtres à la française :



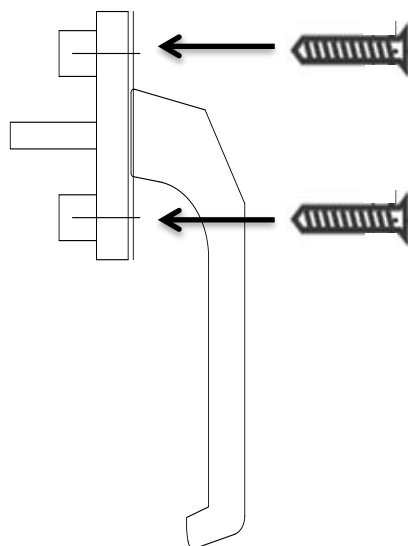
➤ Pour oscillo-battants



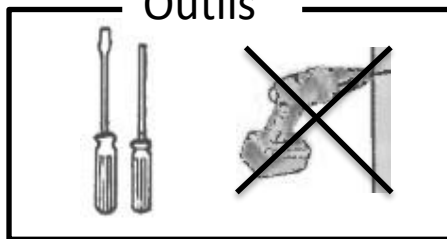
POSE DES ACCESSOIRES

3-Pose des poignées

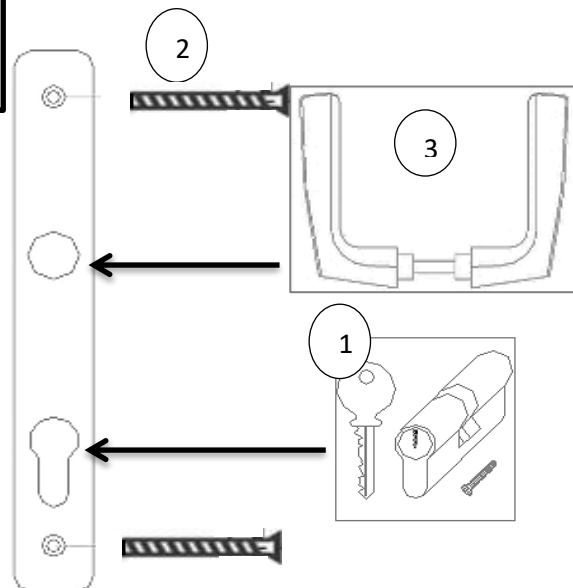
Poignée sans serrure



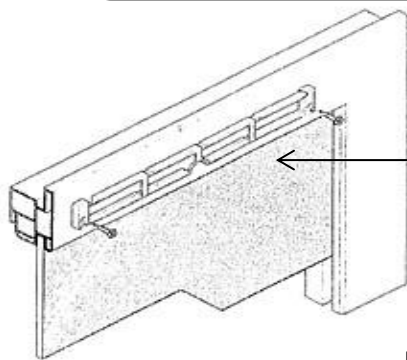
Outils



Poignée avec serrure

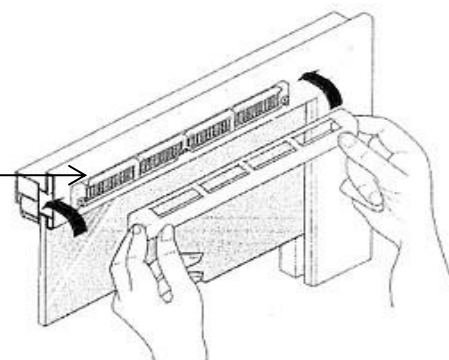


4-Pose grille de ventilation (selon option et modèles)

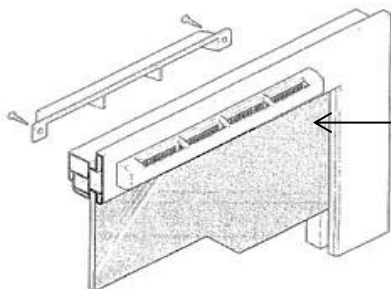


Fixez la grille sur la menuiserie.

Encliquetez le capot intérieur sur l'étrier.



Fixez le capuchon de façade extérieure (uniquement valable pour grille traversante).



5-Raccordement du moteur du volet roulant (selon option)

Veuillez-vous référer à la notice spécifique.

ENTRETIEN DE BASE ET DIAGNOSTICS

Entretien :

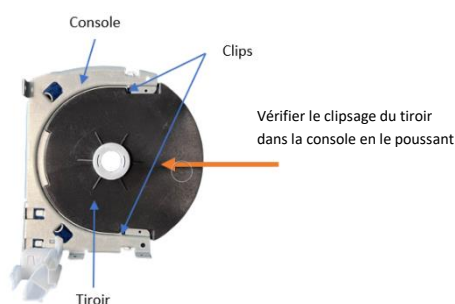
- Otez rapidement le film protecteur afin d'éviter que, sous l'action du soleil, celui-ci ne se colle sur le profilé.
- Vérifiez régulièrement la qualité des joints d'étanchéité
- Nettoyez les vitrages avec un détergent neutre
- Nettoyez la menuiserie à l'eau savonneuse ou au produit à vitre
- **N'utilisez pas** les produits agressifs, abrasifs, les solvants, les diluants et l'acétone
- Pour les produits plaxés, **n'utilisez pas** de produits à base d'alcool
- **Ne percez pas** les profilés pour fixer des rideaux ou stores
- **N'utilisez pas** de grattoir pour le nettoyage des vitres

Questions / Réponses :

- *Mon vitrage est sale* : nettoyez-le avec un produit à vitre du commerce « SANS ACETONE ». Evitez toute projection acide qui pourrait endommager votre vitrage
- *L'ouverture et fermeture des vantaux sont difficiles* : retirez les cales de jeu. Réglez les fiches. Contrôlez l'aplomb, le niveau et la rectitude du dormant.
- *La porte-fenêtre ne s'ouvre pas* : vérifiez que le barillet fonctionne bien et ne soit pas en position de verrouillage.
- *La porte-fenêtre ne se ferme pas* : relevez la poignée au moment de la fermeture. Vérifiez que le barillet n'est pas en position de verrouillage et que rien ne gêne la fermeture
- ***Dans le cas d'un volet roulant :***
 - ☞ *si le tablier accroche en descendant* : ouvrez la trappe, contrôlez l'enroulement du tablier.
 - ☞ *si vous constatez un problème de descente du tablier, ou un frottement, vérifiez que le tiroir soit bien clippé (voir ci-dessous) avant utilisation du volet roulant.*



Position du tiroir dans le coffre VR



Action à faire

Pour plus d'informations quant à l'entretien du produit, se référer au guide d'utilisation.