



Réf: **N1602**

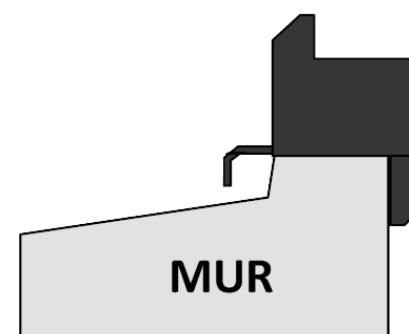
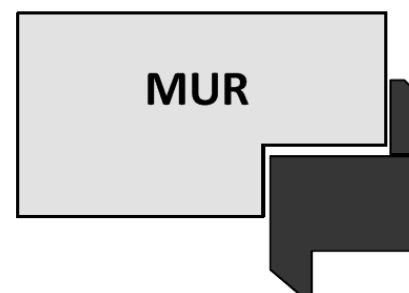
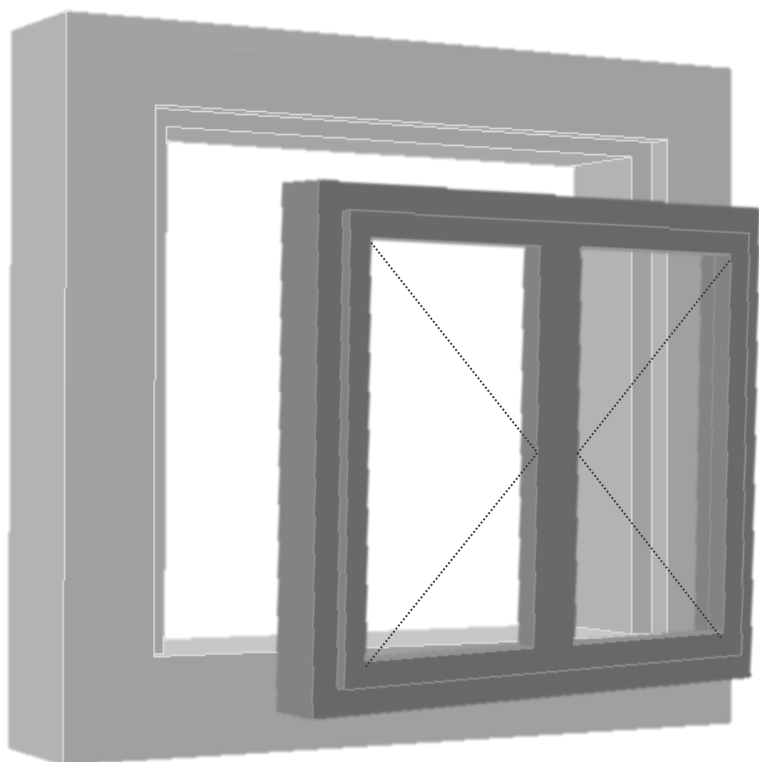
Notice technique de pose

Plm: NOT15-004

Diapason: NOTPOS1602ZZ

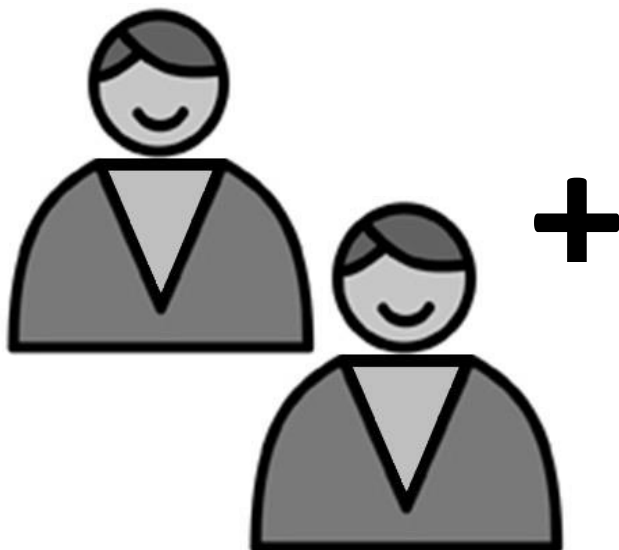
Fenêtre ou Porte fenêtre Aluminium

Pose en feuillure maçonnerie



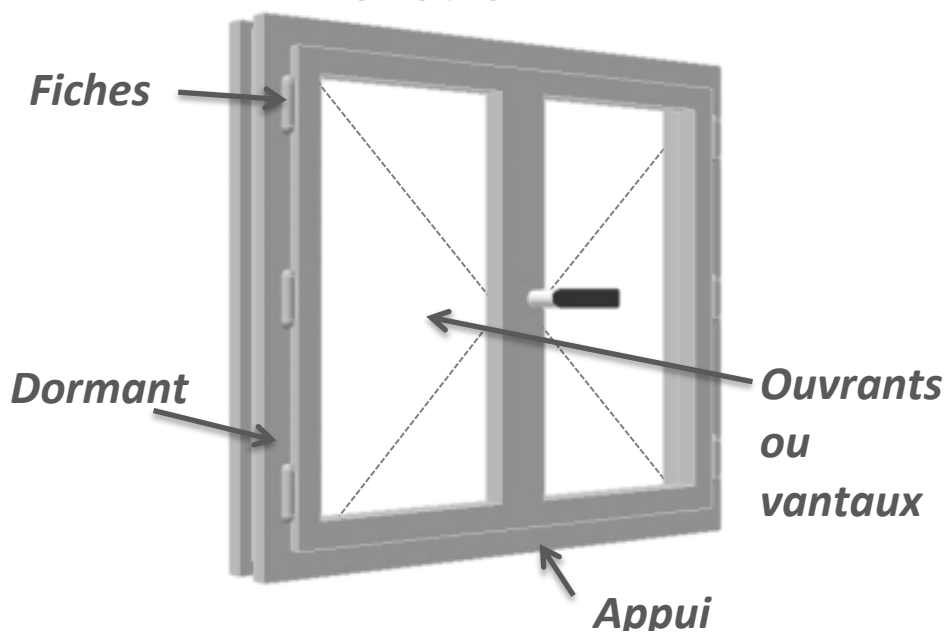
Visuels génériques

FICHE DE DONNEES DE SECURITE

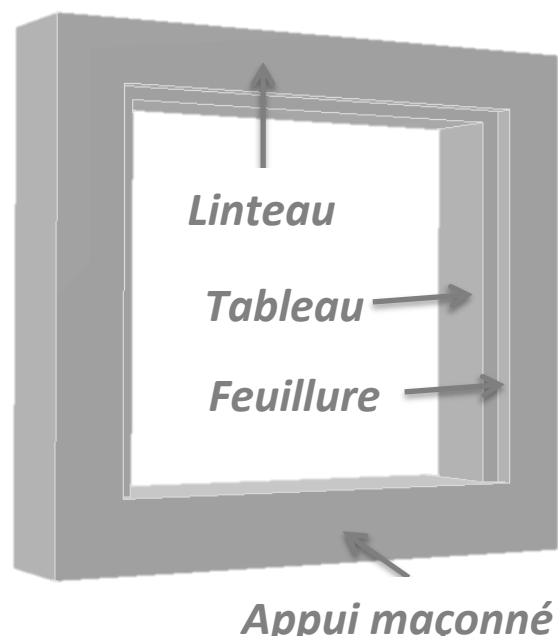


LEXIQUE

Fenêtre

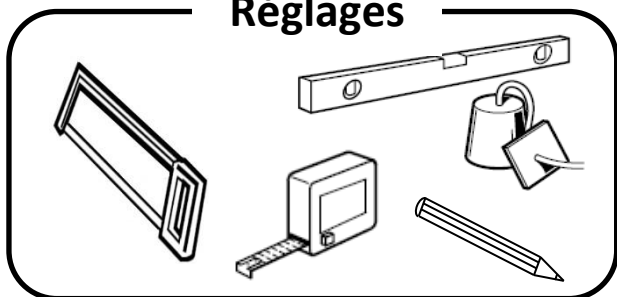


Maçonnerie

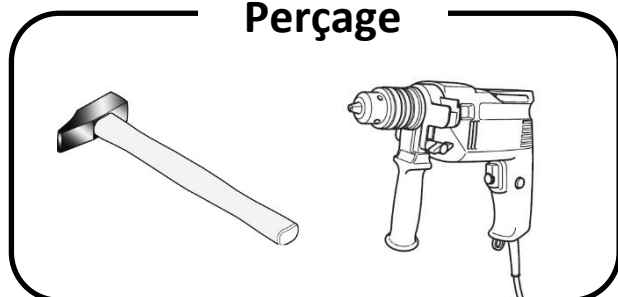


OUTILS NECESSAIRES POUR LE CHANTIER

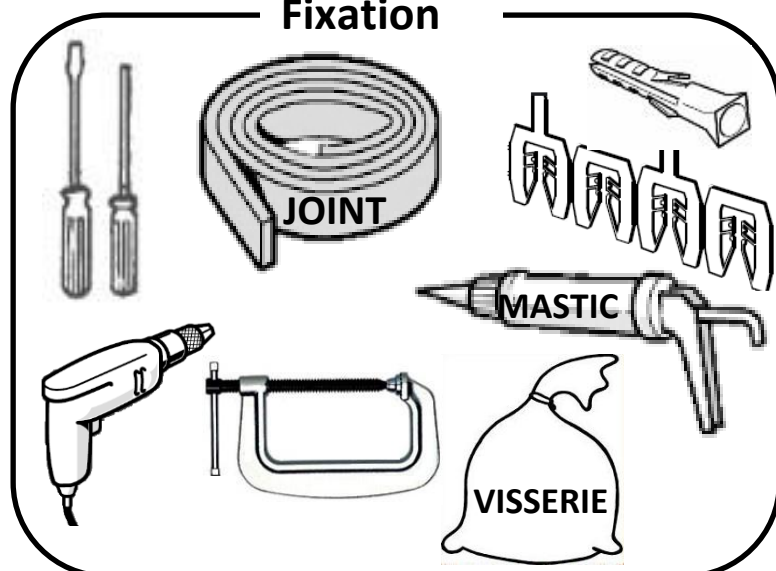
Réglages



Perçage



Fixation

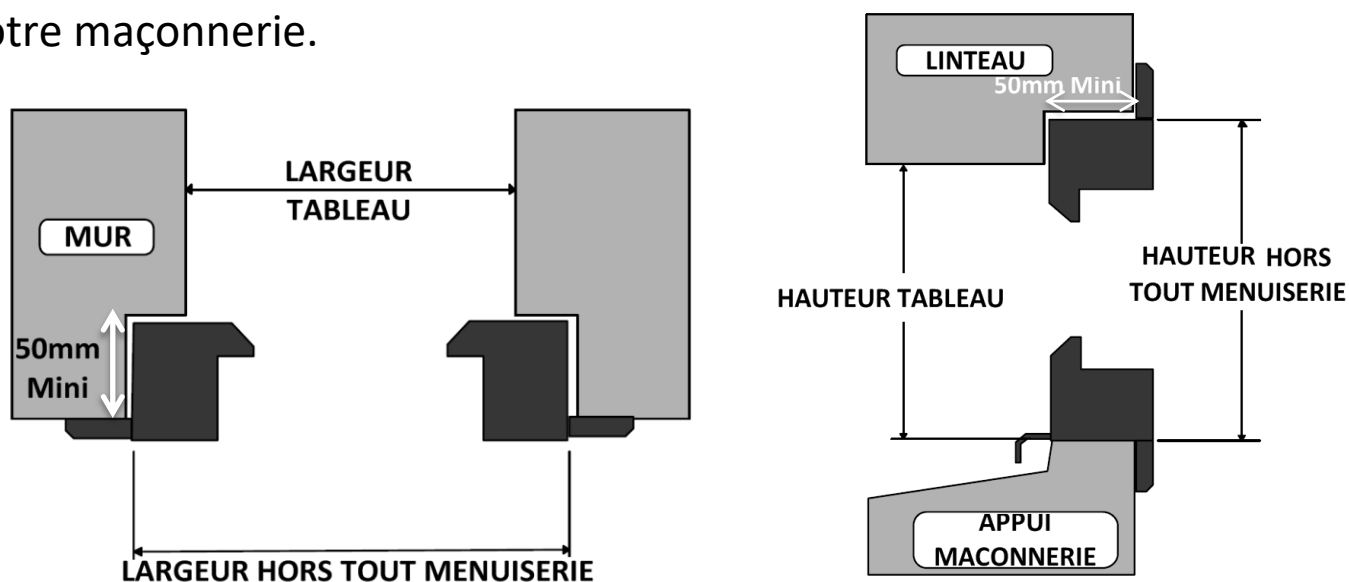


PREALABLES AVANT TRAVAUX

1-Vérification du produit

Vérifiez l'aspect et la conformité du produit par rapport à votre commande.

Vérifiez que votre menuiserie est aux bonnes dimensions par rapport à votre maçonnerie.

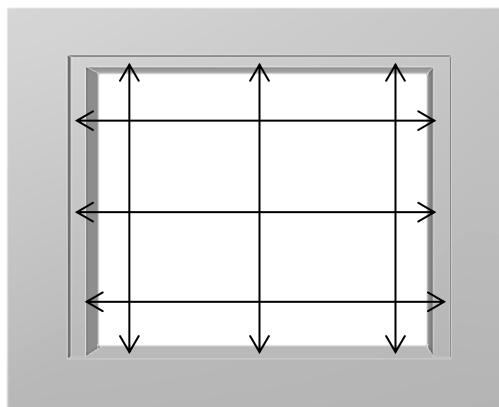


2-Vérification du support

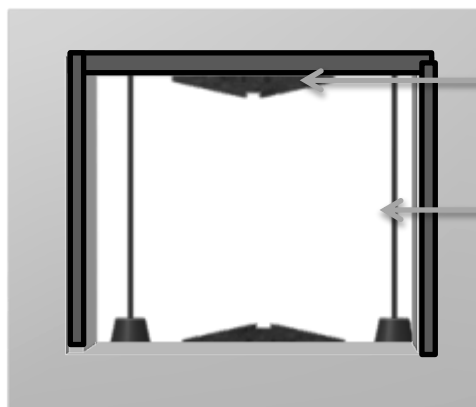


Afin de garantir le bon fonctionnement et l'isolation de la menuiserie, celle-ci doit être posée conformément au DTU 36.5 en vigueur.

1. Vérifiez la largeur et la hauteur de la maçonnerie.



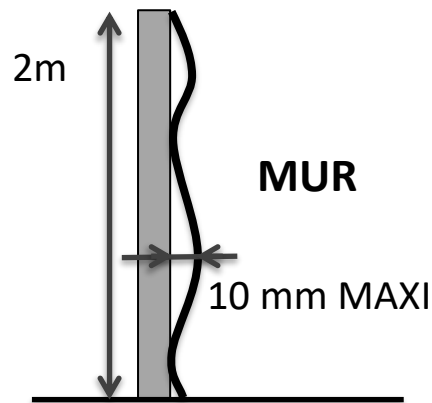
2. Vérifiez les niveaux.
3. Vérifiez l'Aplomb.



Tolérance maçonnerie : 3mm/m avec max 10mm
(cf. DTU 20.1)

Etat de surface :

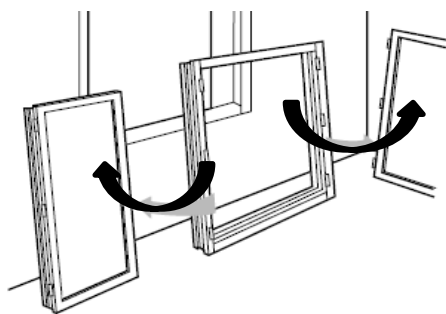
La surface de pose doit être plane et parfaitement nettoyée.



PREPARATION A LA FIXATION

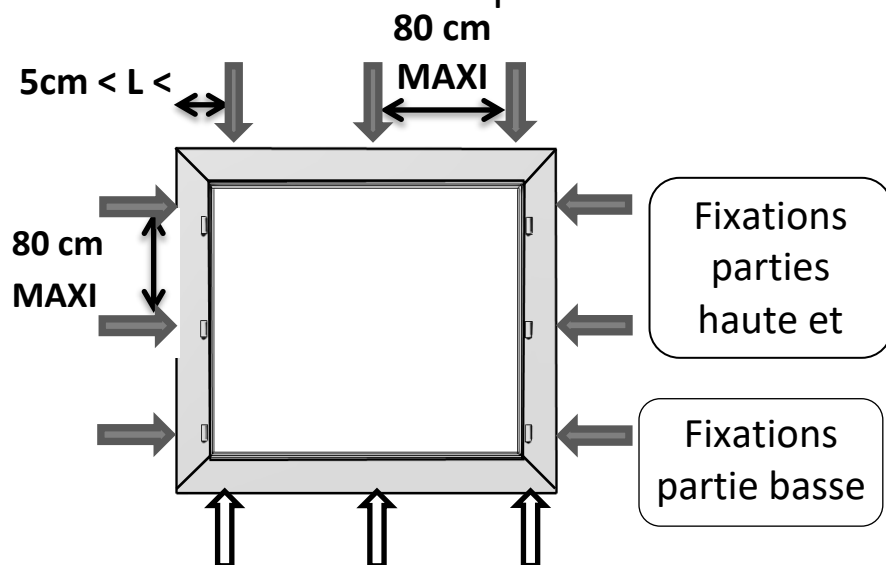
1-Préparation du produit

Nos menuiseries sont prévues pour être posées avec vantaux. **Au-delà de 40kg**, nous vous conseillons de les retirer.

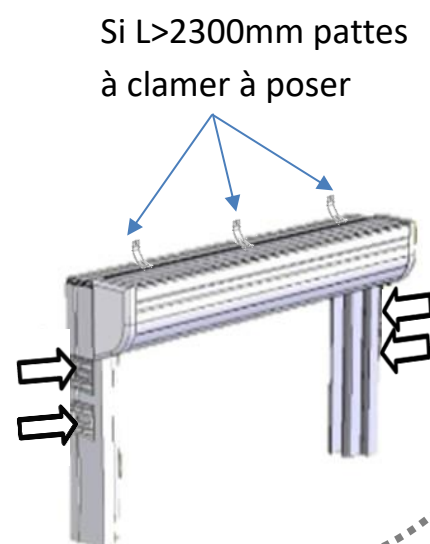


2-Répartition des fixations

Les fixations doivent être positionnées au niveau des fiches.

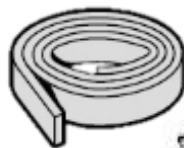


Cas d'un coffre à volet roulant :
les fixations sont doublées au
niveau de la traverse haute.

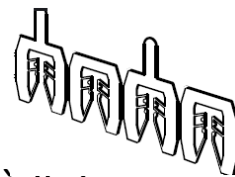
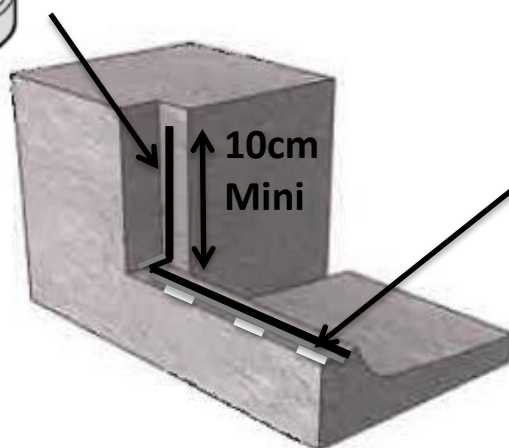


CALFEUTREMENT

1-Calfeutrement des pièces d'appui



Bande de mousse imprégnée ***(classe 1)**
ou
Fond de joint + mastic



Cales à l'alignement de chaque montant.
Au-delà de 30cm, ajoutez-en une.

2--Calfeutrement des tableaux et des linteaux



Cas N°1 : menuiserie sans coffre volet roulant :

Mettre **une bande de mousse imprégnée** sur le pourtour de l'ouverture de la maçonnerie.

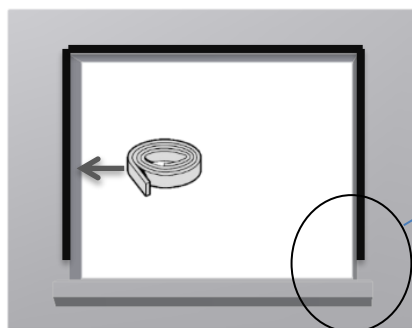
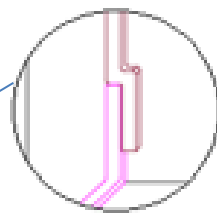
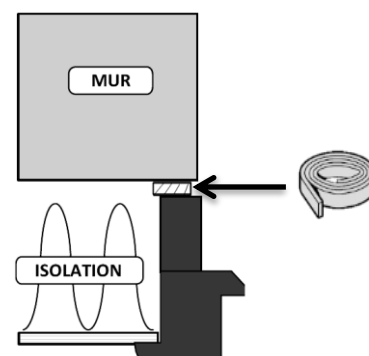


Figure A



Méthode de raccordement du calfeutrement. (Fig. A)

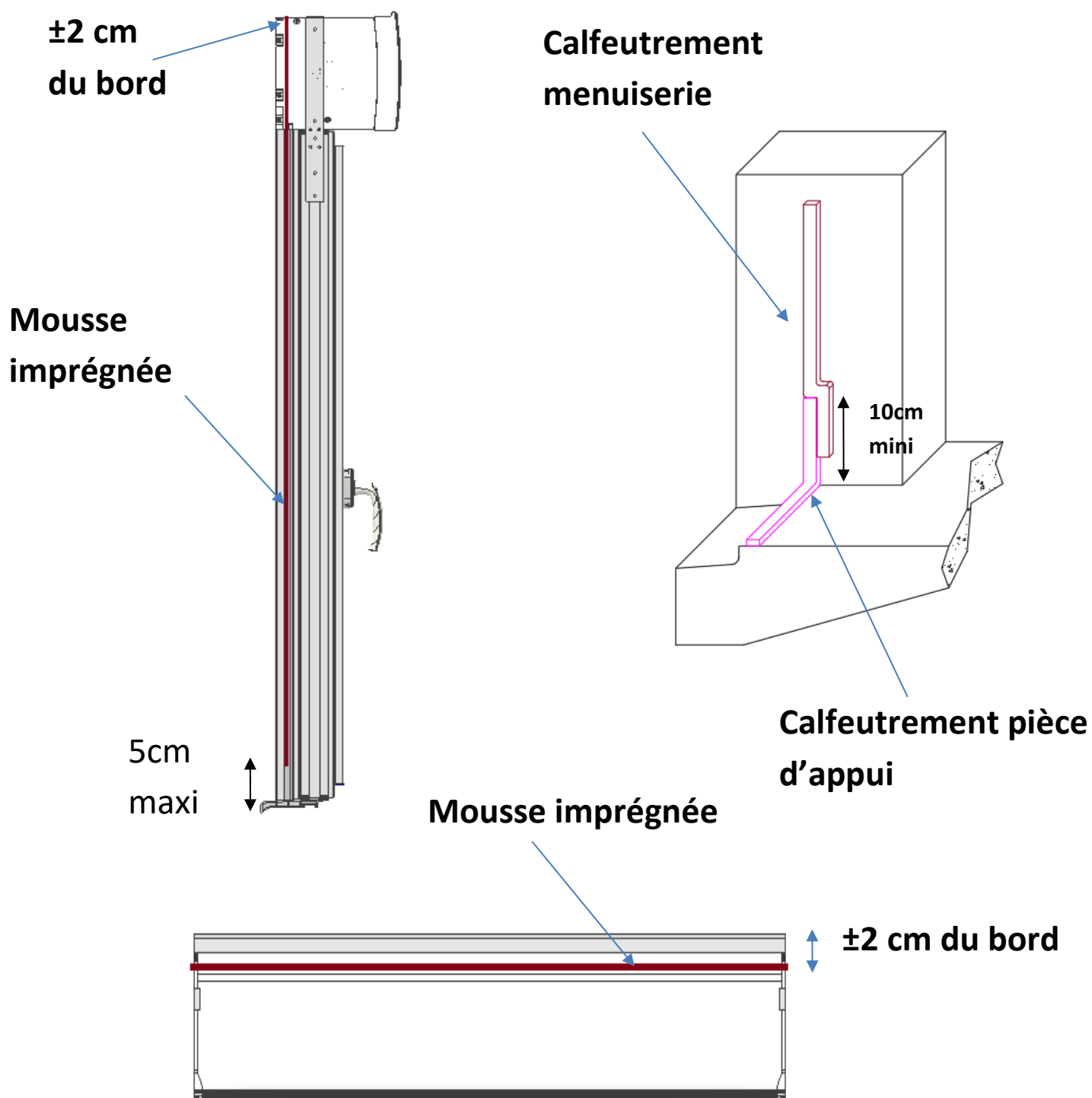


👉 Dans le cas d'un fond de joint, il sera mis en place après calage et pose de la menuiserie.

Cas N°2 : menuiserie avec coffre volet roulant :

Emplacement de la mousse imprégnée posée sur le coffre et la menuiserie.

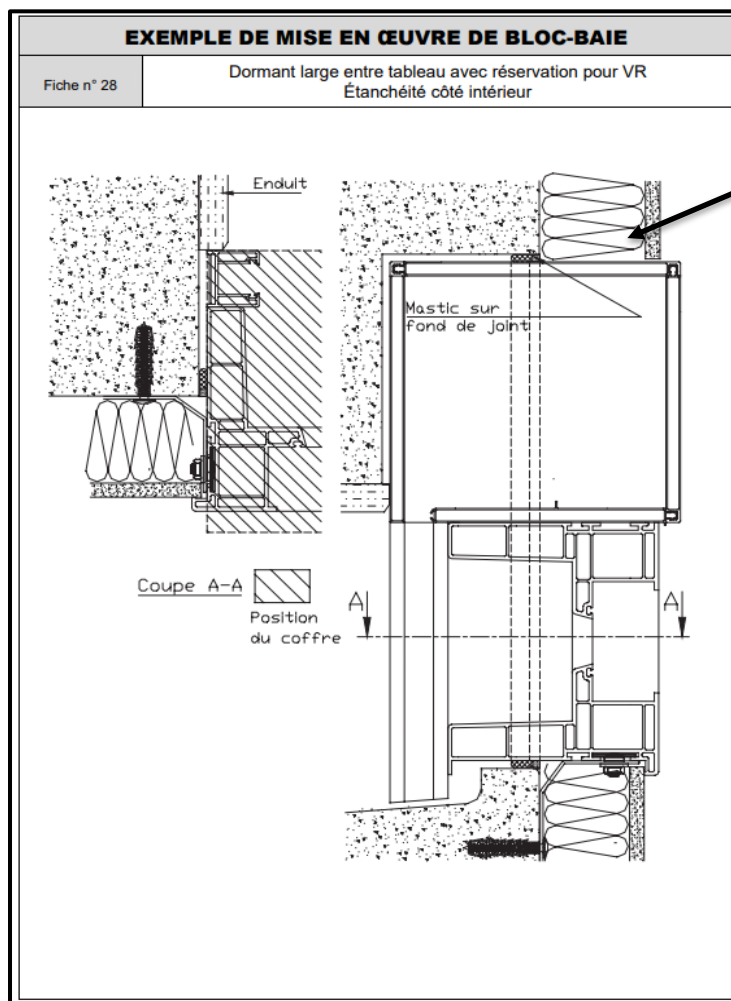
☞ Celle-ci doit être d'une seule partie et doit impérativement venir en juxtaposition du calfeutrement de la pièce d'appui. *(cf. fig. : A)*



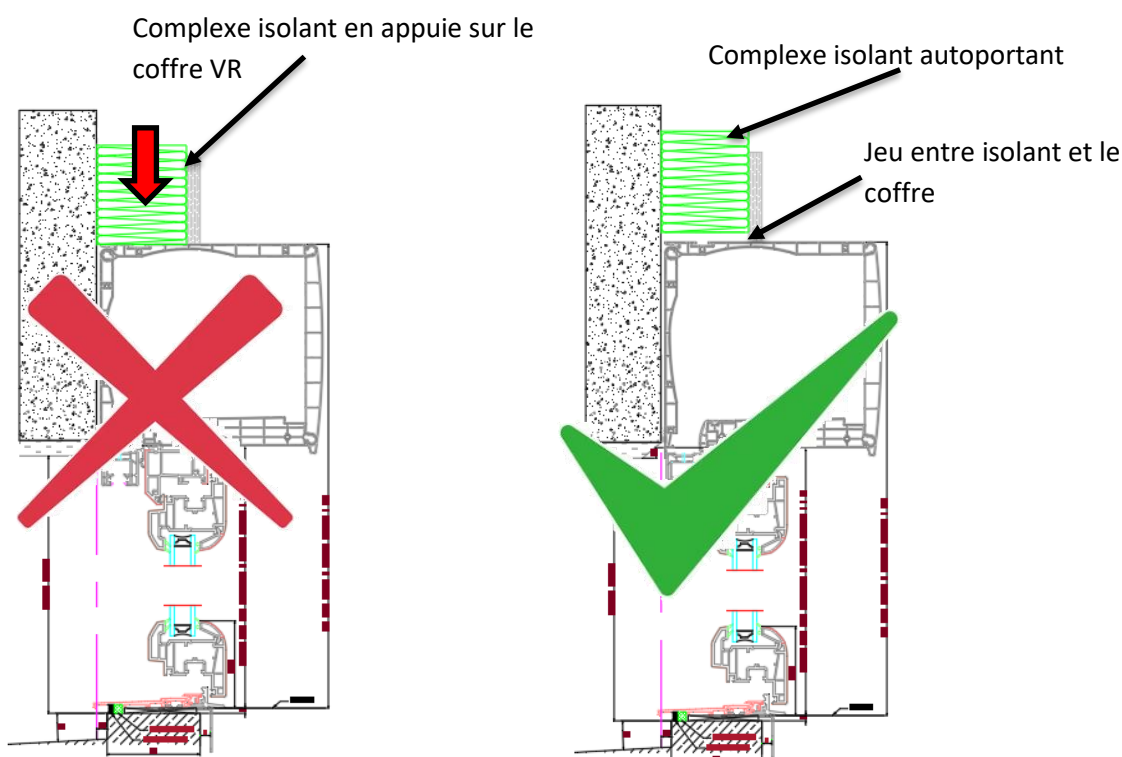


Rien ne doit être en appui sur le dessus du coffre

« extrait du cahier du CSTB n°3521 »

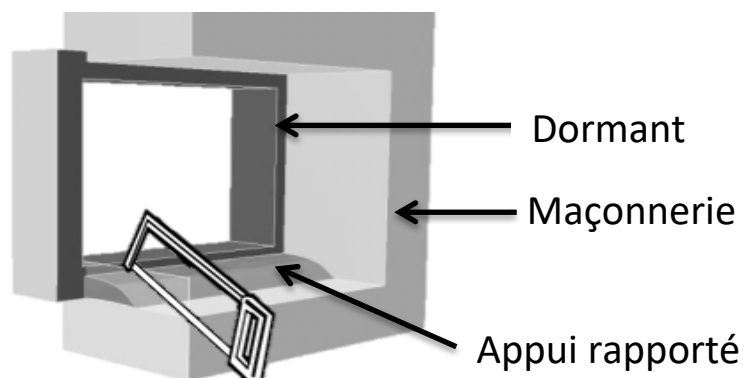


Complexe isolant autoportant

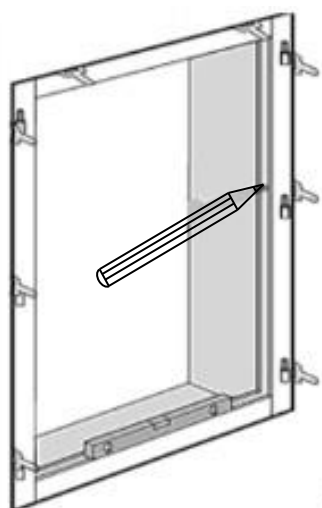


POSE DU DORMANT

Dans le cas d'un appui rapporté, recoupez-le à la largeur du tableau de la maçonnerie.



Procédé de fixation par vis



1. Présentez la menuiserie dans la feuillure maçonnerie et maintenez-la avec deux serre-joints.

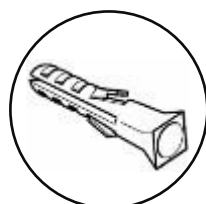
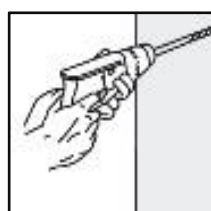
2. Vérifiez les équerrages, l'aplomb et les niveaux.

3. Effectuez les repérages des fixations sur le mur.

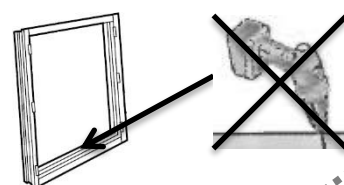
4. Retirez la menuiserie de la maçonnerie.

5. Percez la maçonnerie au niveau des repérages.

6. Insérez les chevilles, si nécessaire.



Ne jamais percer à travers la traverse basse pour éviter l'infiltration d'eau.



FIXATION

1-Fixations parties haute et verticales

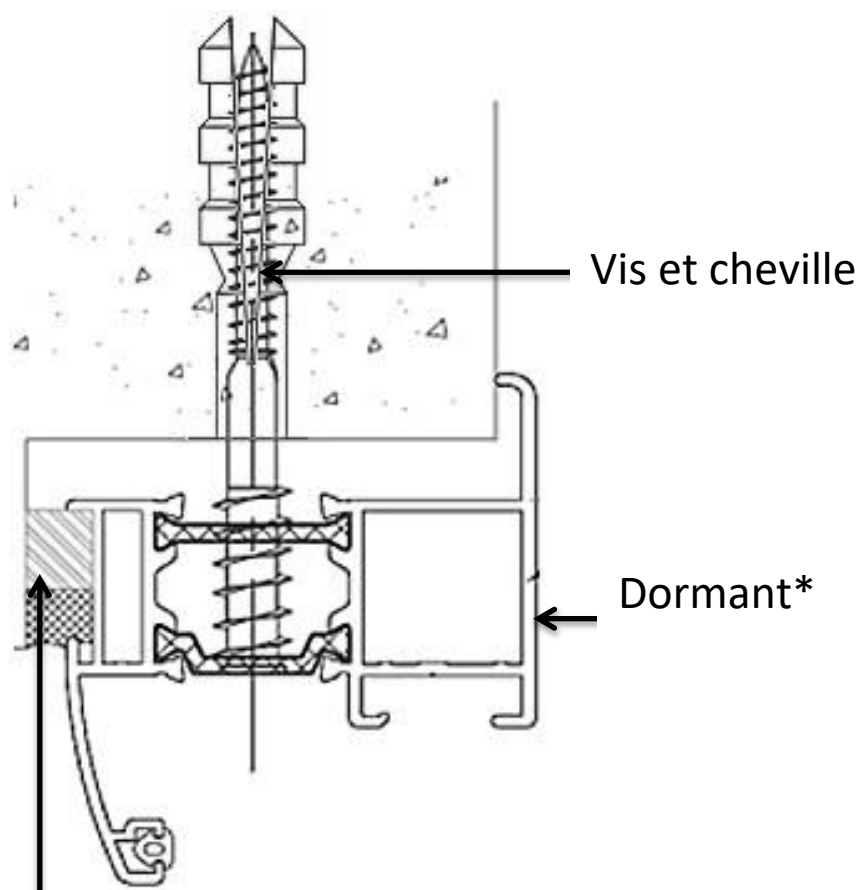
Fixation par vis

- Vis traversante

1-Repositionnez la menuiserie dans la feuillure maçonnerie.

2-Fixez la vis jusqu'à affleurement du dormant.

3-Réglez les niveaux par léger vissage ou dévissage.



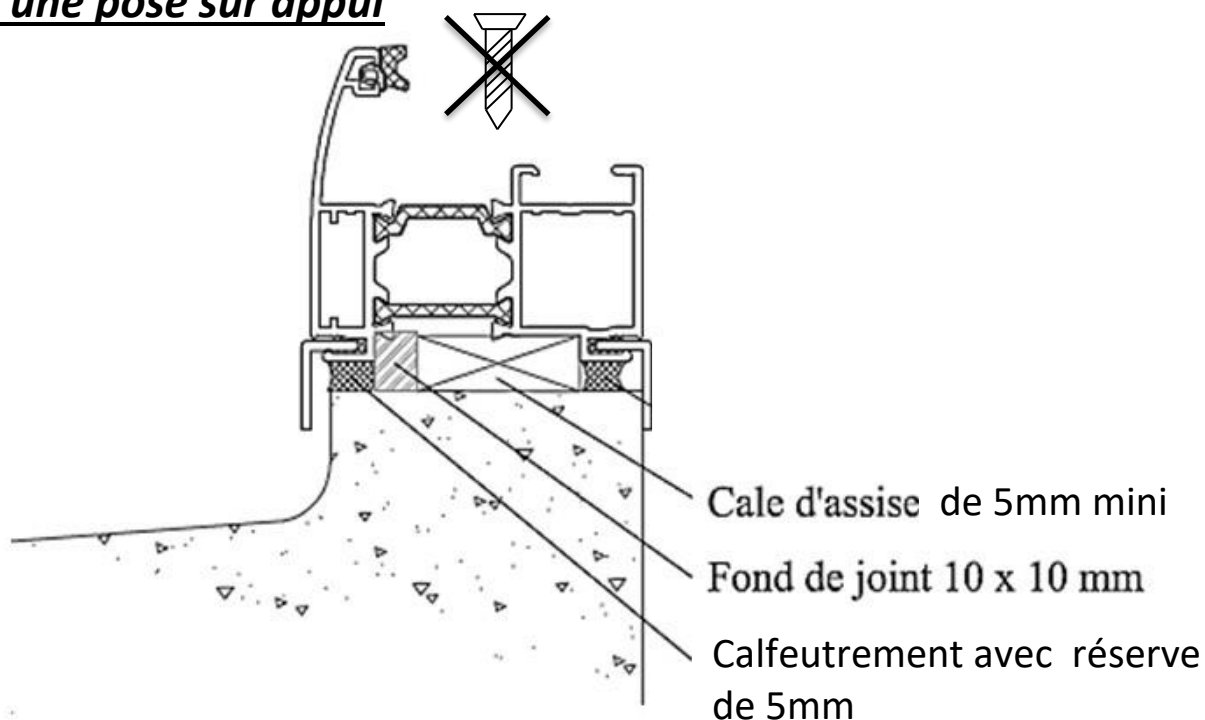
Calfeutrement
avec réserve de
5mm

* Choix des dormants possibles (avec ou sans ailes de recouvrement)

FIXATION

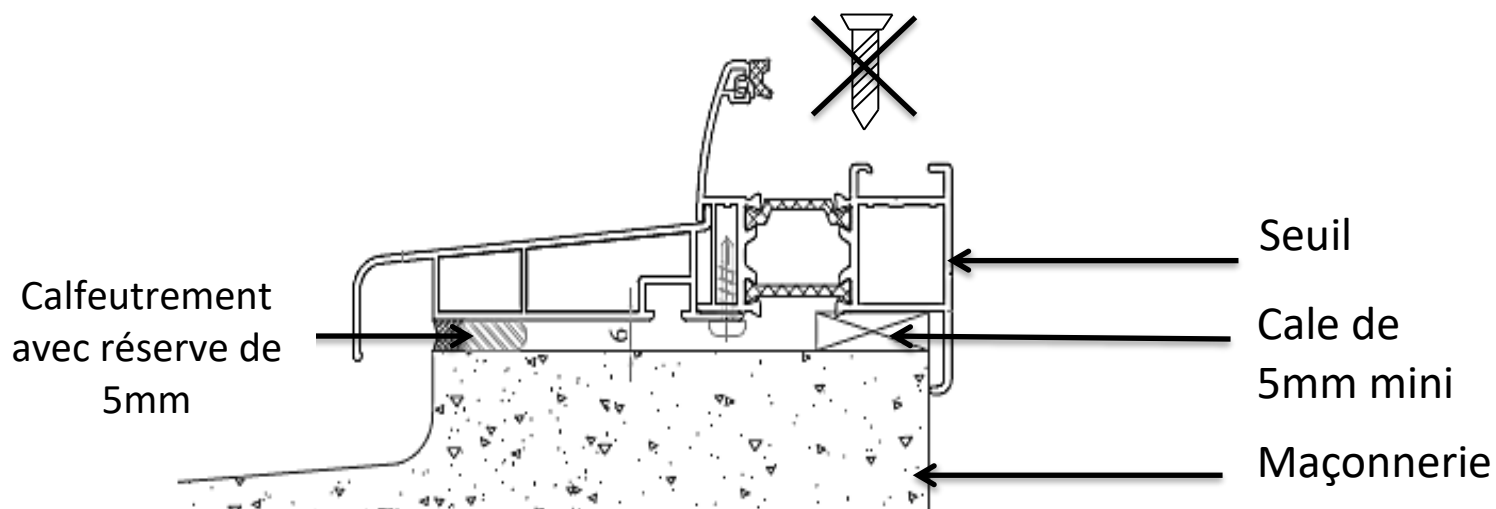
2-Fixations partie basse

➤ Cas d'une pose sur appui



Ne jamais percer à travers la traverse basse pour éviter l'infiltration d'eau.

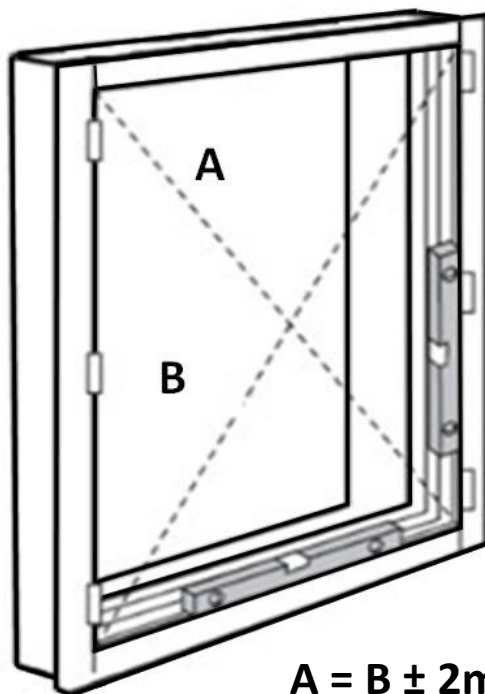
➤ Cas d'une pose de seuil



* Choix des dormants possibles (avec ou sans ailes de recouvrement)

CONTROLE DE POSE

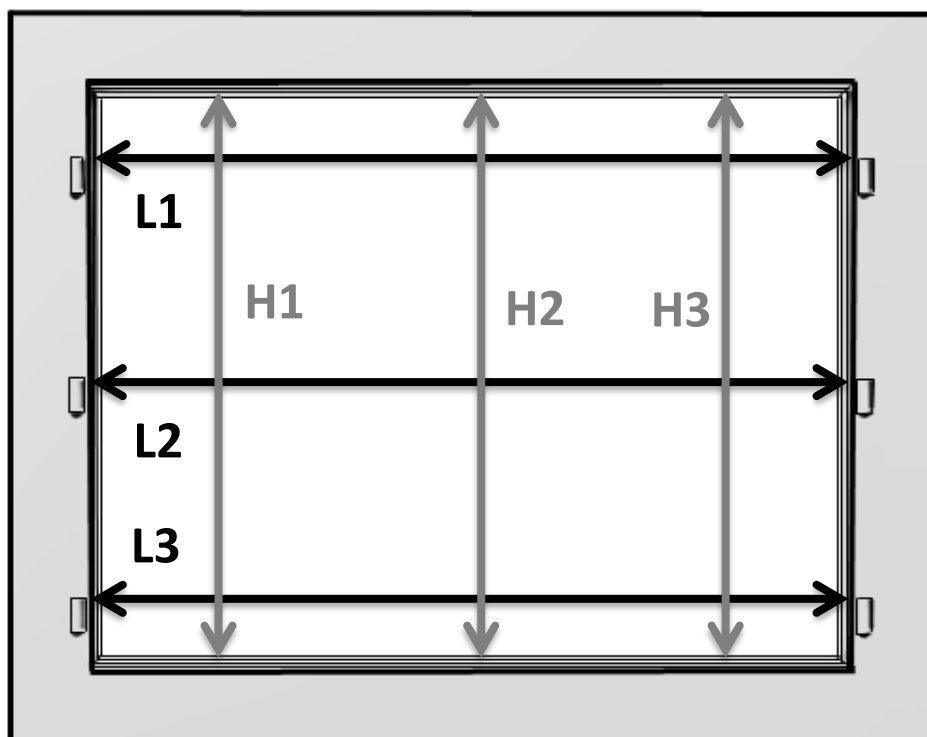
☞ Vérifiez les diagonales, le niveau et l'aplomb de votre menuiserie.



- Ecart entre les diagonales : 2mm/m (MAXI 3mm)
- Fil à plomb : ± 2 mm/m
- Niveaux : 2mm/m MAXI
- Rectitude : dormants bien droits et non bombés

$$A = B \pm 2\text{mm/m}$$

☞ Vérifiez les hauteurs et largeurs de votre menuiserie.

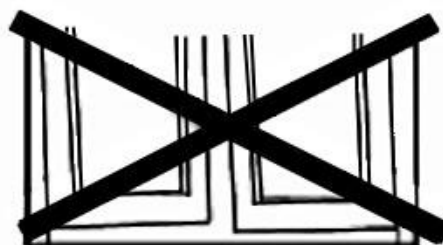
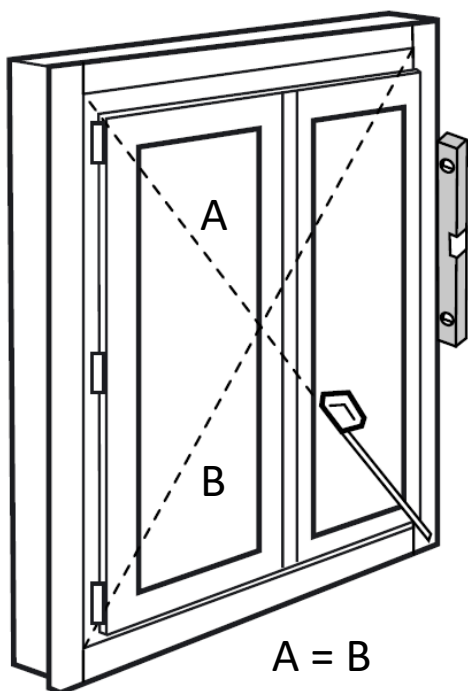
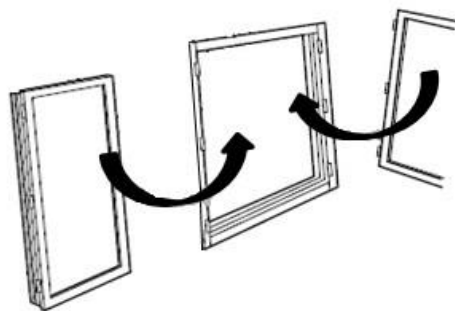


$$L1 = L2 = L3 \pm 1\text{mm}$$

$$H1 = H2 = H3 \pm 1\text{mm}$$

MISE EN PLACE DES OUVRANTS

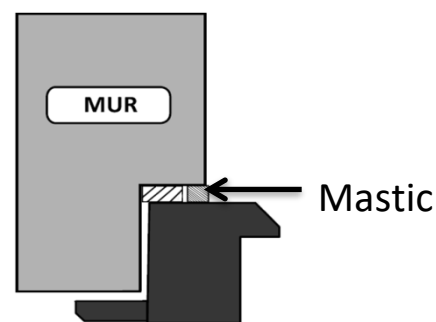
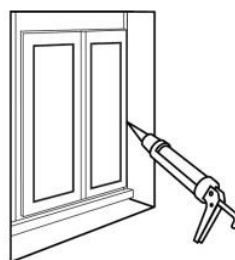
Mettez les ouvrants et contrôlez de nouveau l'équerrage ; les niveaux, l'aplomb et l'alignement des ouvrants.



FINITION

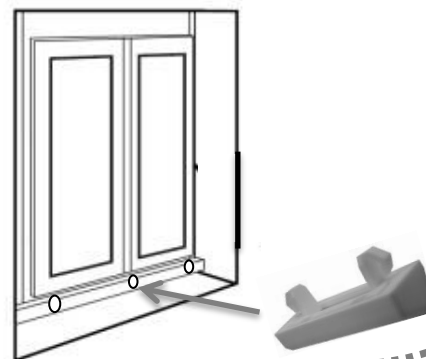
1-Pose de joints de finition et d'étanchéité

Appliquez un joint de finition au mastic entre la menuiserie et la maçonnerie.



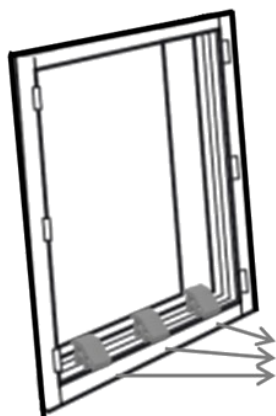
2-Pose des pare-tempêtes

Clippez les pare-tempêtes dans la menuiserie.



FINITION

3-Cales de transport



Retirez les cales de transport positionnées dans la rainure du dormant.



Cale de transport

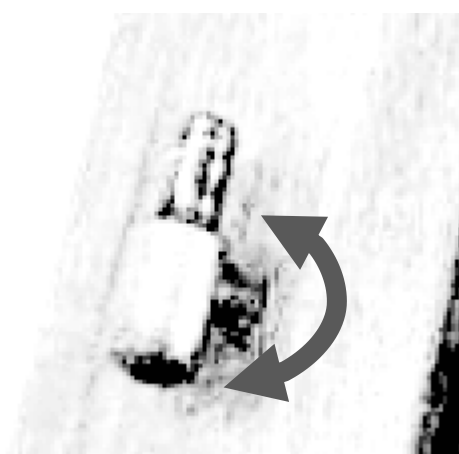
Nous préconisons de retirer les cales à la fin du chantier doublage.

REGLAGES

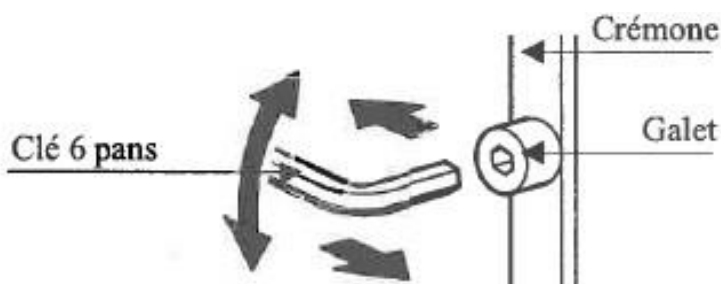
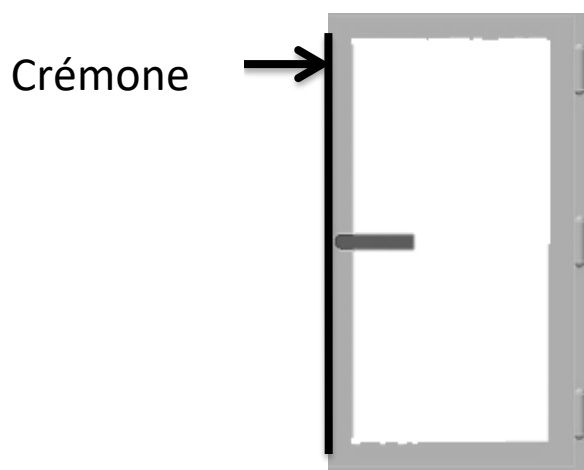
Procédez aux réglages des ouvrants, une fois les contrôles de pose validés.

1-L'ouvrant ne plaque pas bien

➤ Réglage des fiches mâles



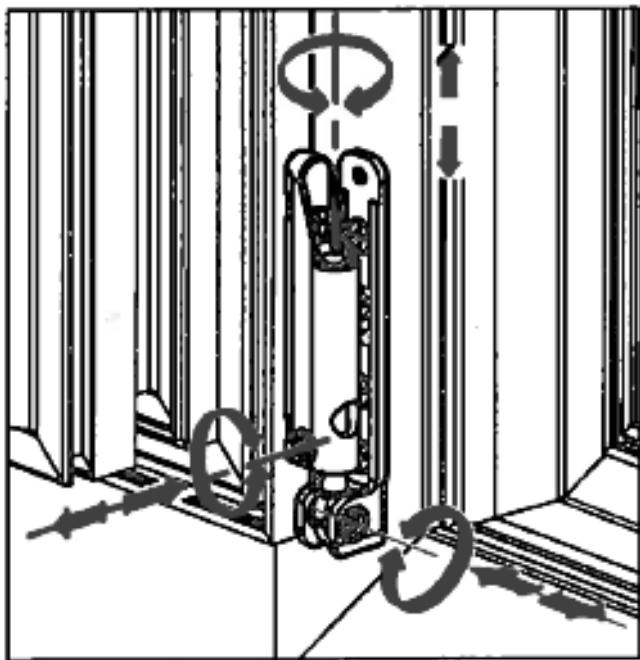
➤ Réglage du galet de la crémonne



REGLAGES

2-L'ouvrant ne plaque pas bien : Cas oscillo-battant

➤ Réglage du support d'angle



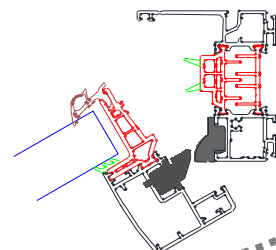
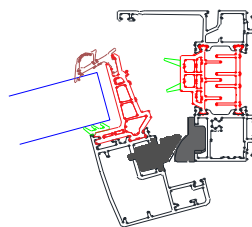
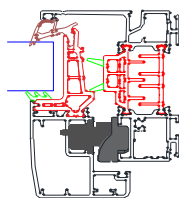
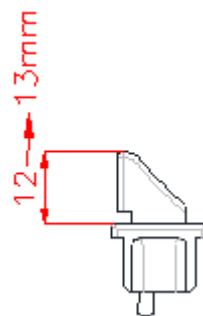
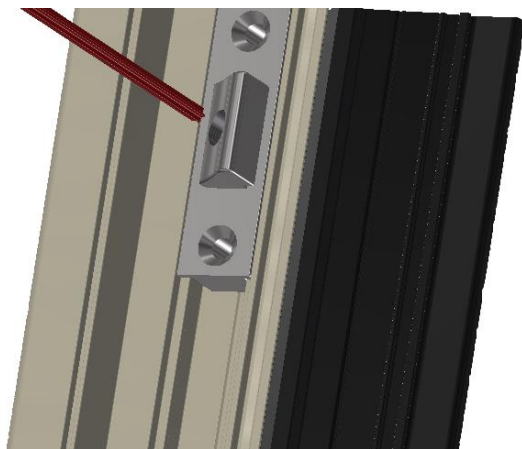
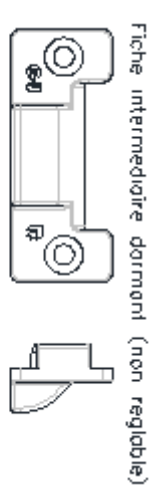
Réglage tri-directionnel
(hauteur, largeur et
compression).

➤ Réglage des fiches intermédiaires

Réglage de la compression de l'ouvrant sur le dormant :

Dévisser le pêne de la fiche intermédiaire ouvrant à l'aide d'une clé Torx T15 afin de sortir le pêne réglable.

Position nominale = 12mm, régler à 13mm pour plus de compression.

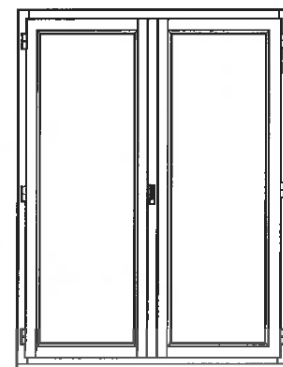
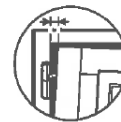
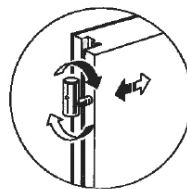


REGLAGES

3-Votre ouvrant frotte en partie basse

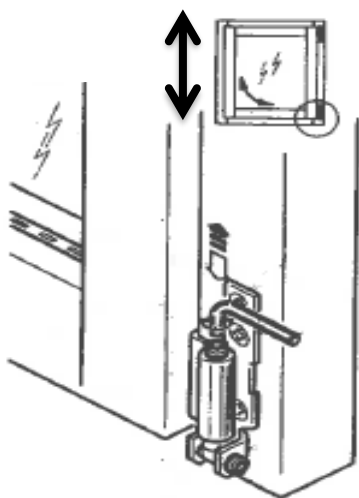
➤ Réglage des fiches ouvrant à la française

Vissez les fiches sur le vantail ouvrant avec un nombre de tours importants en haut (2 ou 3), moyen au milieu (1 ou 2), minime en bas (0 ou 1).

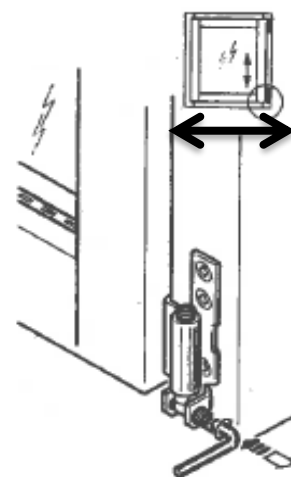


➤ Réglage des fiches type oscillo-battant

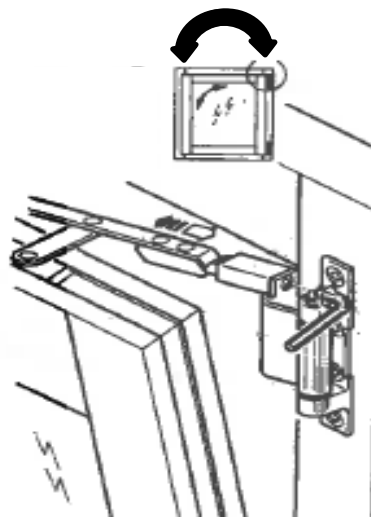
1. Réglage en hauteur



2. Réglage en largeur



3. Réglage de l'affaissement de l'ouvrant.

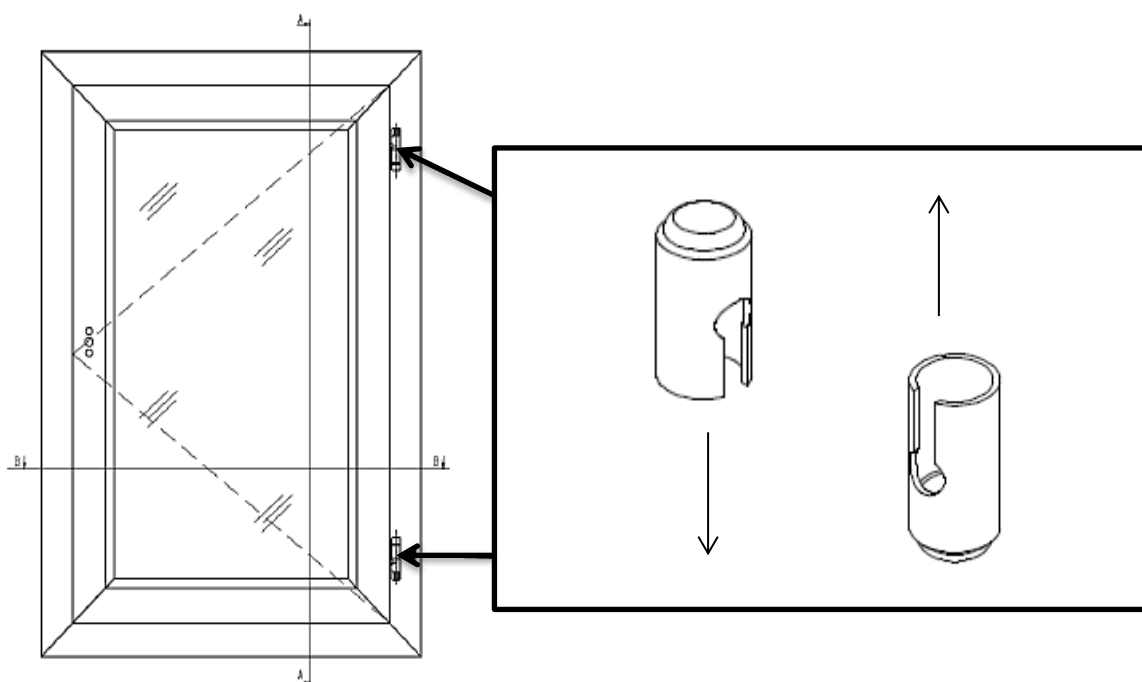


POSE DES ACCESSOIRES

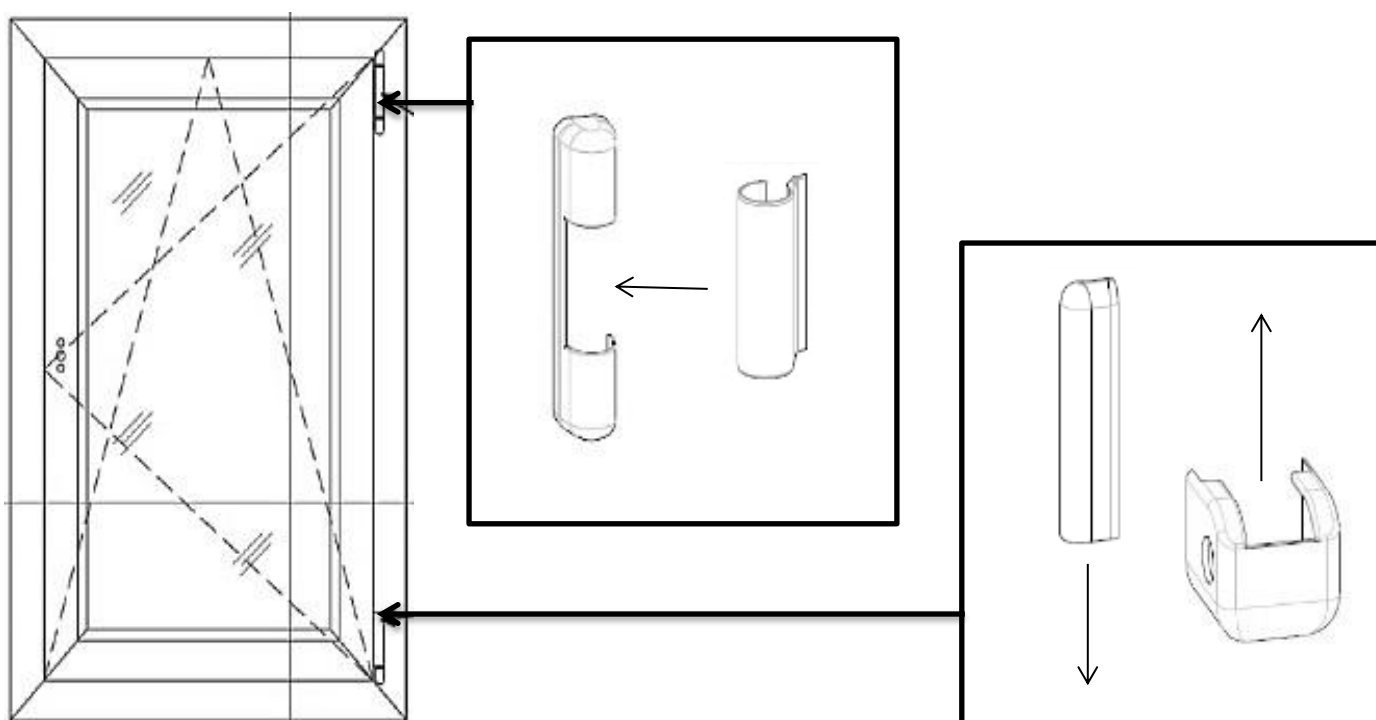
1. Enlevez les films de protection sur les profils

2. Pose des caches-fiches (optionnel)

Pour fenêtres à la française :



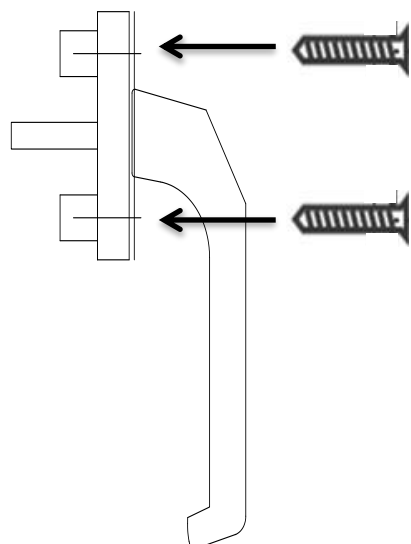
Pour oscillo-battants



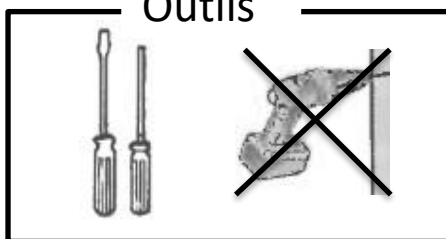
POSE DES ACCESSOIRES

3. Pose des poignées

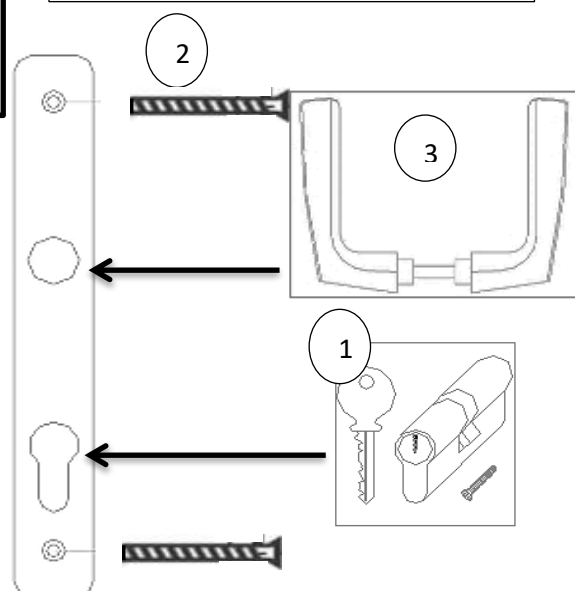
Poignée sans serrure



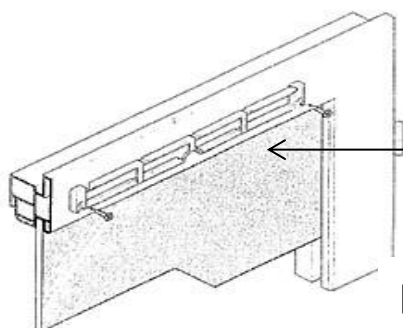
Outils



Poignée avec serrure

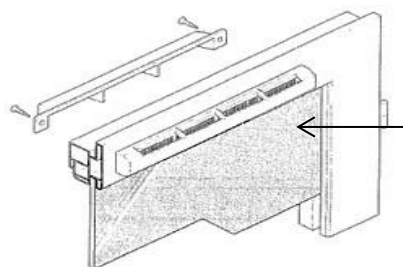
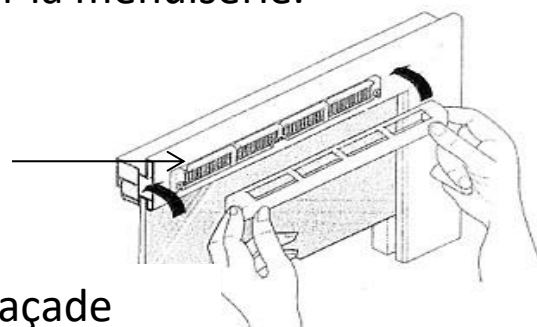


4. Pose grille de ventilation (selon option et modèles)



Fixez la grille sur la menuiserie.

Encliquetez le capot intérieur sur l'étrier.



Fixez le capuchon de façade extérieure (uniquement valable pour grille traversante).

5-Raccordement du moteur du volet roulant (selon option)

➤ *Veillez-vous référer à la notice spécifique.*

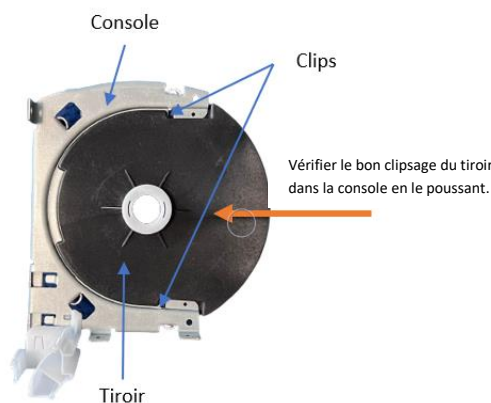
ENTRETIEN DE BASE ET DIAGNOSTICS

Entretien :

- Otez rapidement le film protecteur afin d'éviter que, sous l'action du soleil, celui-ci ne se colle sur le profilé.
- Vérifiez régulièrement la qualité des joints d'étanchéité
- Nettoyez les vitrages avec un détergent neutre
- Nettoyez la menuiserie à l'eau savonneuse ou au produit à vitre
- **N'utilisez pas** les produits agressifs, abrasifs, les solvants, les diluants et l'acétone
- Pour les produits plaxés, **n'utilisez pas** de produits à base d'alcool
- **Ne percez pas** les profilés pour fixer des rideaux ou stores
- **N'utilisez pas** de grattoir pour le nettoyage des vitres

Questions / Réponses :

- *Mon vitrage est sale* : nettoyez-le avec un produit à vitre du commerce « SANS ACETONE ». Evitez toute projection acide qui pourrait endommager votre vitrage
- *L'ouverture et fermeture des vantaux sont difficiles* : retirez les cales de jeu. Réglez les fiches. Contrôlez l'aplomb, le niveau et la rectitude du dormant.
- *La porte-fenêtre ne s'ouvre pas* : vérifiez que le barillet fonctionne bien et ne soit pas en position de verrouillage.
- *La porte-fenêtre ne se ferme pas* : relevez la poignée au moment de la fermeture. Vérifiez que le barillet n'est pas en position de verrouillage et que rien ne gêne la fermeture
- **Dans le cas d'un volet roulant :**
 - ☞ *si le tablier accroche en descendant* : ouvrez la trappe, contrôlez l'enroulement du tablier.
 - ☞ *si vous constatez un problème de descente du tablier, ou un frottement, vérifiez que le tiroir soit bien clipsé (voir ci-dessous) avant utilisation du volet roulant.*



Pour plus d'informations quant à l'entretien du produit, se référer au guide d'utilisation.

Position du tiroir dans le coffre VR

Action à faire