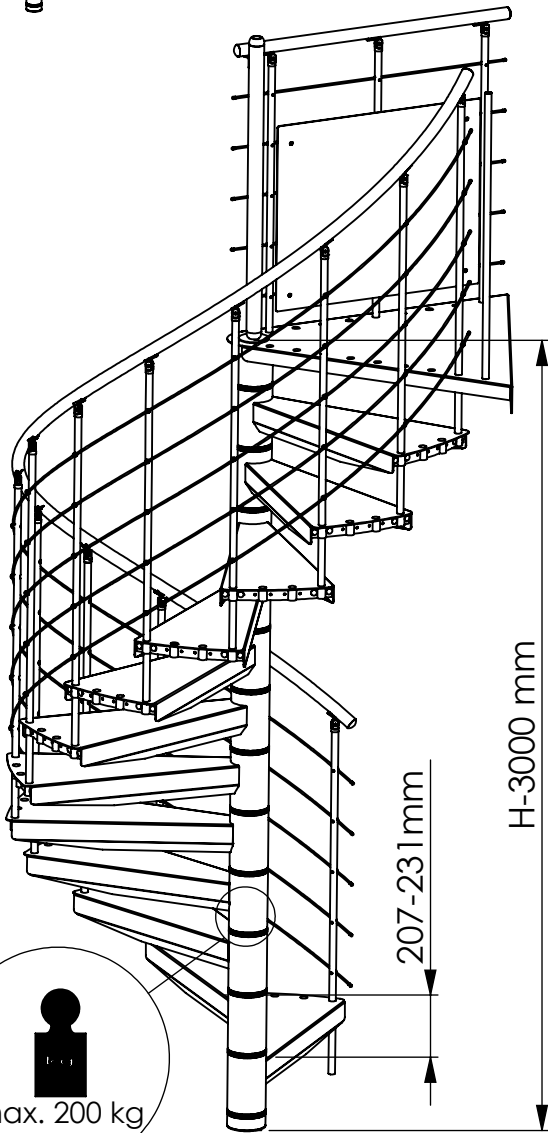
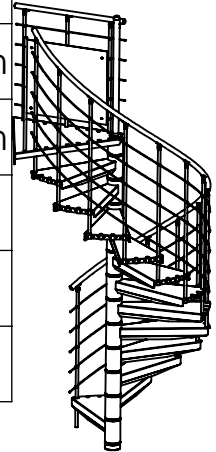
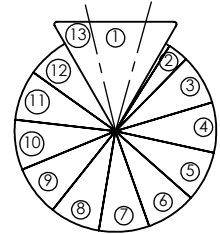
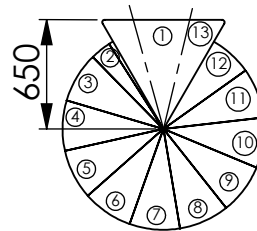


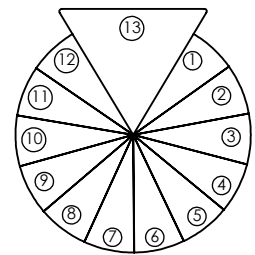
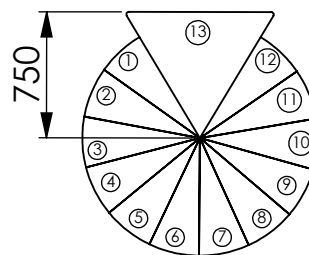
	9	10	11	12	13
H min	1863mm	2070mm	2277mm	2484mm	2691mm
H max	2079mm	2310mm	2541mm	2772mm	3003mm
DM120	268°	297°	326°	356°	385°
DM140	233°	258°	283°	308°	334°
DM160	207°	229°	251°	273°	295°



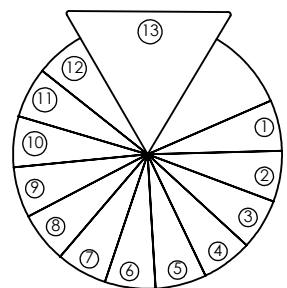
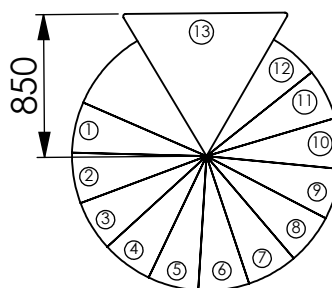
DM 120



DM 140



DM 160





## Information sur le stockage et la mise en œuvre des escaliers

### Escalier à usage intérieur, pour maison individuelle à trafic faible.

#### 1. Influence de l'environnement, mesures de protection

- Les escaliers préfabriqués seront entreposés dans un endroit protégé et aéré, maintenant une température et une hygrométrie constantes.
- Les escaliers sont prévus pour un milieu sec, c'est-à-dire une température de 20°C et une humidité relative ambiante ne dépassant pas 65%.
- L'escalier doit être protégé avant la pose, dans les 15 jours suivants la date d'achat, et entretenu avec un vernis vitrificateur.

#### 2. Mise en œuvre

- Les escaliers doivent être mis en œuvre dans une pièce saine, sèche (plâtre et dalle secs), ventilée, sur sol sec et fini, ainsi que d'éviter les contacts avec des matériaux humides.
- Les escaliers ne peuvent en aucun cas être placés lorsque les conditions sont de nature à risquer le voilement ou le retrait des parties en bois de l'escalier.
- La mise en œuvre des escaliers doit suivre les normes et réglementations applicables, et en particulier le DTU en vigueur NF DTU 36-3 Travaux de bâtiment — Escaliers en bois et garde-corps associés.
- Le respect de ces normes implique que la pose d'un escalier n'est pas un acte anodin, par conséquent le poseur doit être de préférence un professionnel ou bien un bricoleur averti, rompu à la mise en œuvre des menuiseries.
- La personne ayant la charge de la pose veillera à ce que, après leur mise en œuvre, les escaliers soient dûment protégés contre les dégradations et l'encrassement pendant la durée des travaux de construction.

#### 3. Utilisation

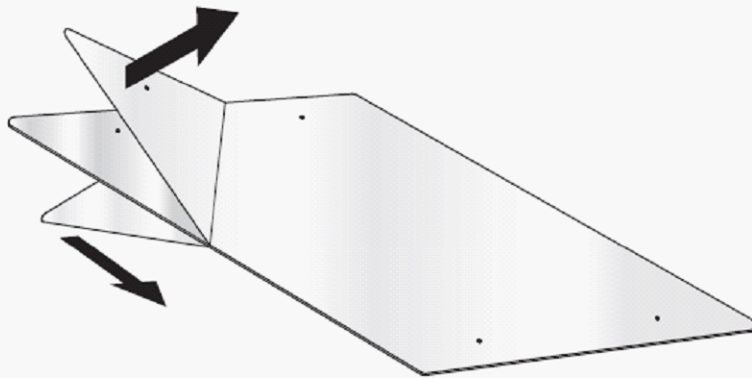
- L'escalier doit être utilisé normalement et sans avoir subi de modifications.
- Toute conséquence d'une mise en œuvre de nos produits sur un chantier qui ne respecte pas ces spécifications ne saurait nous être imputée.

### Information sur le remplissage

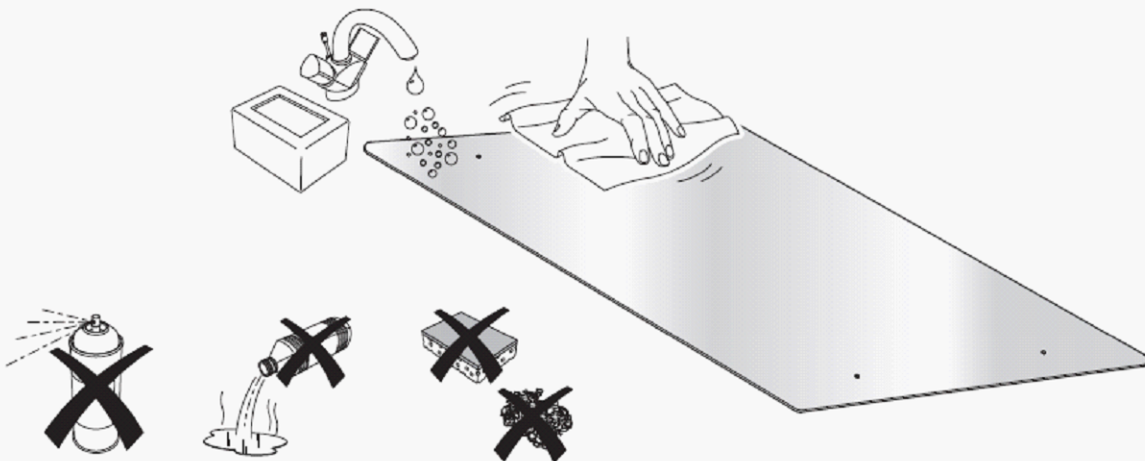
Avec votre balustrade un panneau de protection doit être assemblée.

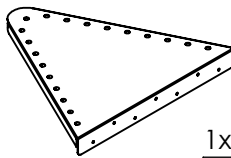
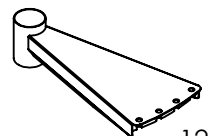

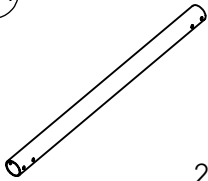
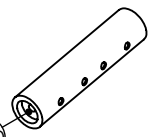
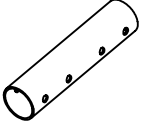
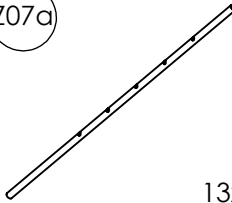
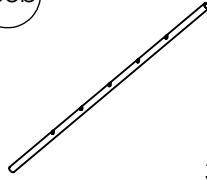
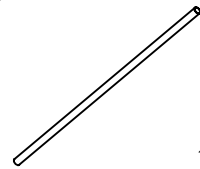
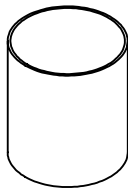
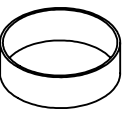
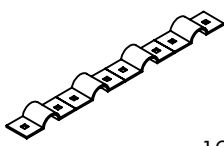

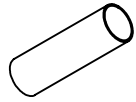
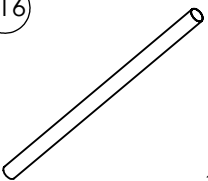
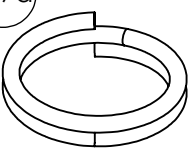
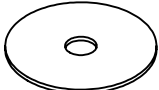
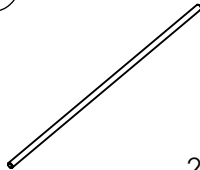
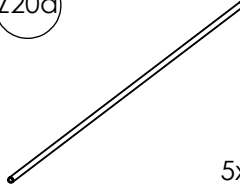

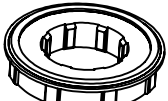
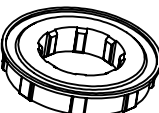
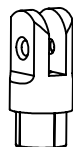
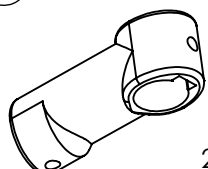
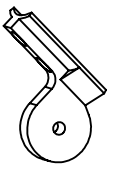




C'est un élément essentiel à votre protection ou celle de vos proches, vous devez le poser.

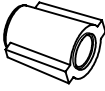
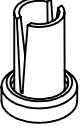

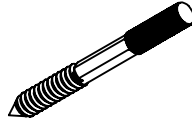
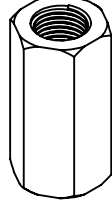





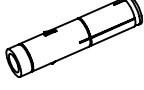
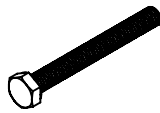
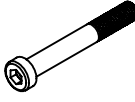






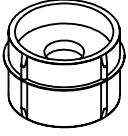


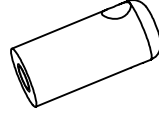
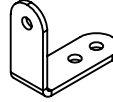


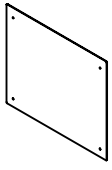


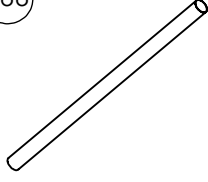
**Retirer le plus rapidement possible les protections plastiques sur les remplissages.**




**Ne pas employer de produit agressif pour le nettoyage des remplissages, utiliser uniquement de l'eau et du savon ainsi qu'un chiffon doux.**




<p>Z01</p>  <p>1x</p>	<p>Z02</p>  <p>12x</p>	<p>Z03a</p>  <p>1x</p> <p>Ø 51 x 100 mm</p>	<p>Z04</p>  <p>2x</p> <p>Ø 60,2 x 980 mm</p>	<p>Z05</p>  <p>M20</p> <p>1x</p> <p>Ø 51x2,6x220 mm</p>
<p>Z06</p>  <p>1x</p> <p>Ø 51x2,6x220 mm</p>	<p>Z07a</p>  <p>13x</p> <p>Ø 22x1x1185 mm</p>	<p>Z08b</p>  <p>3x</p> <p>Ø 22x1x950 mm</p>	<p>Z09</p>  <p>1x</p> <p>Ø 22x1x1030 mm</p>	<p>Z10</p>  <p>1x</p> <p>Ø 127x144,3 mm</p>
<p>Z11</p>  <p>1x</p> <p>Ø 127x38,4 mm</p>	<p>Z12</p>  <p>12x</p>	<p>Z14</p>  <p>5x</p>	<p>Z15</p>  <p>1x</p> <p>Ø 22x1x70 mm</p>	
<p>Z16</p>  <p>1x</p> <p>Ø 50x1x992 mm</p>	<p>Z17a</p>  <p>1x</p> <p>Ø 40x3x6000mm</p>	<p>Z18</p>  <p>1x</p> <p>Ø 100 x 3 mm</p>	<p>Z19</p>  <p>2x</p> <p>M20 x 1000 mm</p>	<p>Z20a</p>  <p>5x</p> <p>Ø 6x1x6000 mm</p>
<p>Z21</p>  <p>104x</p> <p>Ø 127 x 3 mm</p>	<p>Z22</p>  <p>13x</p>	<p>Z23</p>  <p>14x</p>	<p>Z24</p>  <p>16x</p>	<p>Z25</p>  <p>2x</p>
<p>Z26</p>  <p>16x</p>	<p>Z27</p>  <p>1x</p>	<p>Z28</p>  <p>1x</p> <p>M20</p>	<p>Z29</p>  <p>17x</p> <p>Ø 22 mm</p>	<p>Z30</p>  <p>1x</p> <p>Ø 35 mm</p>

 1x	 1x	 Ø 12 mm 1x	 M10 x 100 mm 1x	 M20 DIN 6334 1x
 Ø 40 mm 4x	 M20 DIN 934 1x	 M6 DIN 934 58x	 M5 DIN 934 16x	 M6 DIN 562 4x
 M8 x 55 mm 9x	 M8x70mm DIN933 5x	 M8x55mm DIN6912 8x	 M5 x 20 mm DIN 7991 16x	 M6x6mm DIN914 4x
 M6 x 16 mm DIN 603 58x	 M8 DIN 125 5x	 Ø 4 x 25 mm 42x	 Ø 3,9 x 16 mm 9x	 5x
 M8x50mm 4x	 Ø 8 x 12 mm 20x	 84x	 1x	 M6 x 14 mm 84x
 38x	 750x640x3 mm 1x	 4x	 M6 x 20 mm 4x	 Ø 40x2x1000 mm 1x



**1 journée 1/2\***



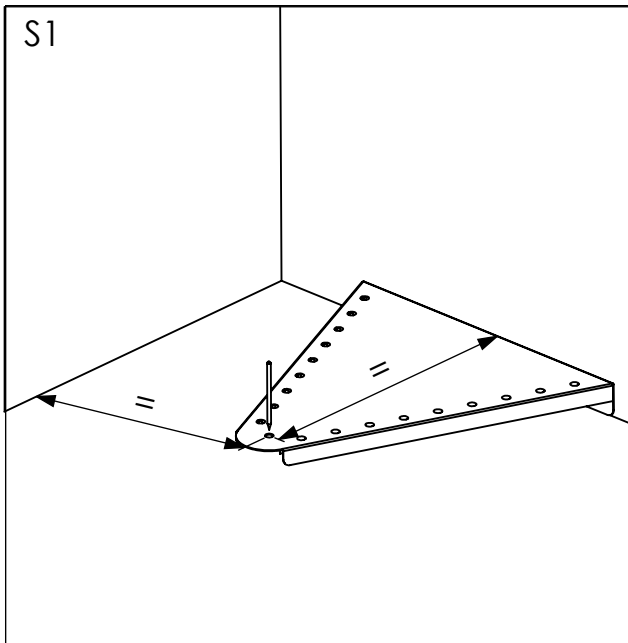
**3 personnes**

**Montage**

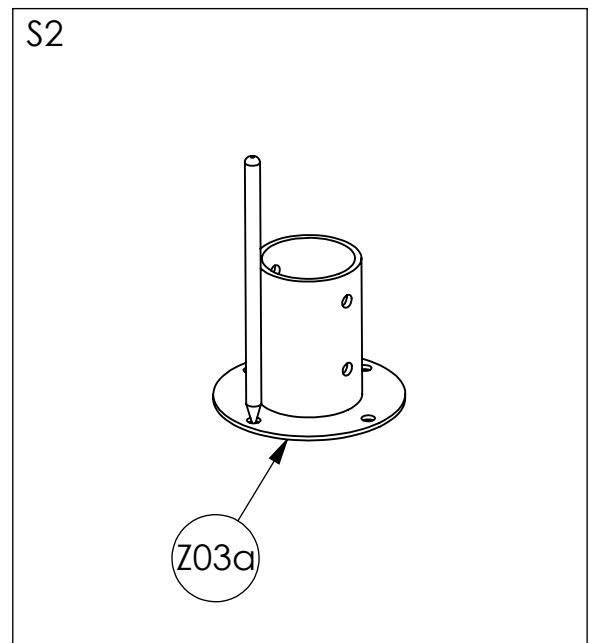
- Porter des gants.
- Les fixations pour sol et dalle fournies sont à adapter en fonction du type de support

\*à titre informatif la durée peut varier en fonction des configurations du chantier.

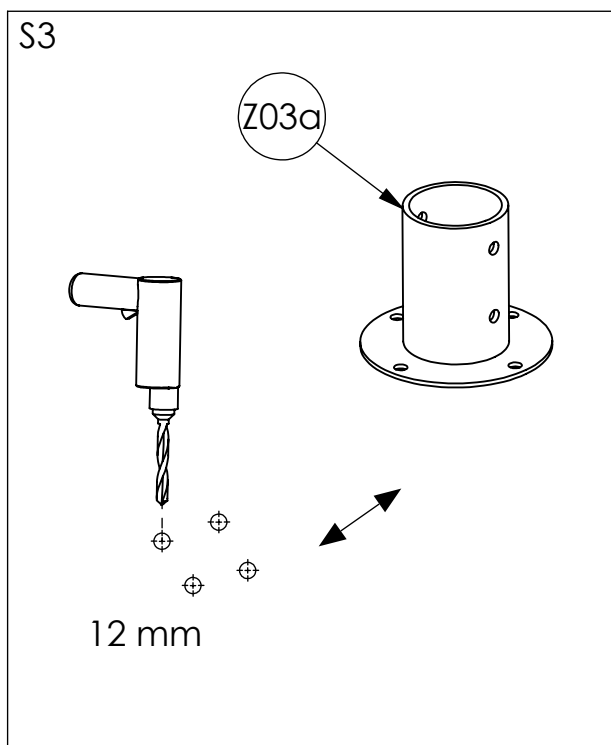
S1



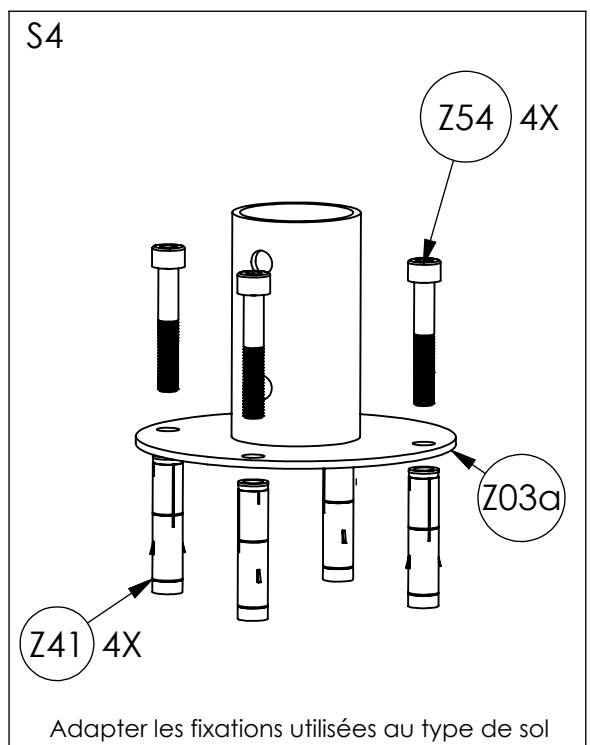
S2



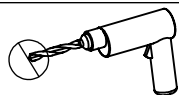
S3



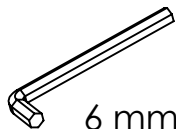
S4



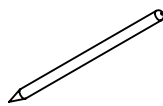
6

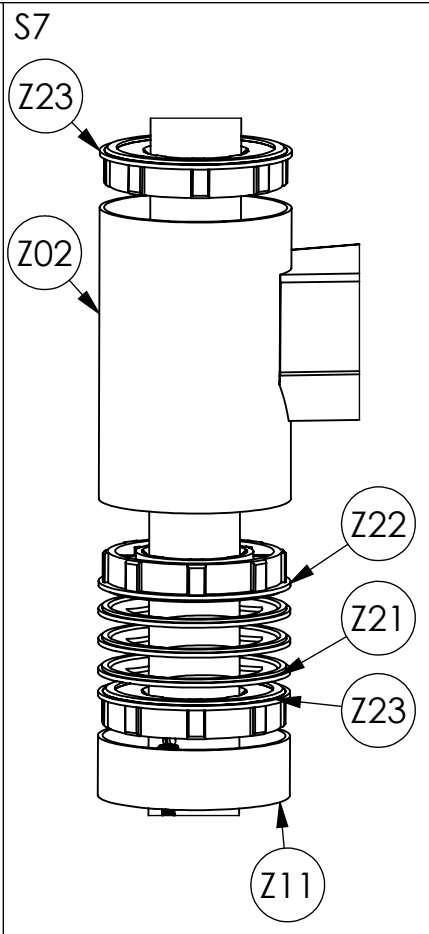
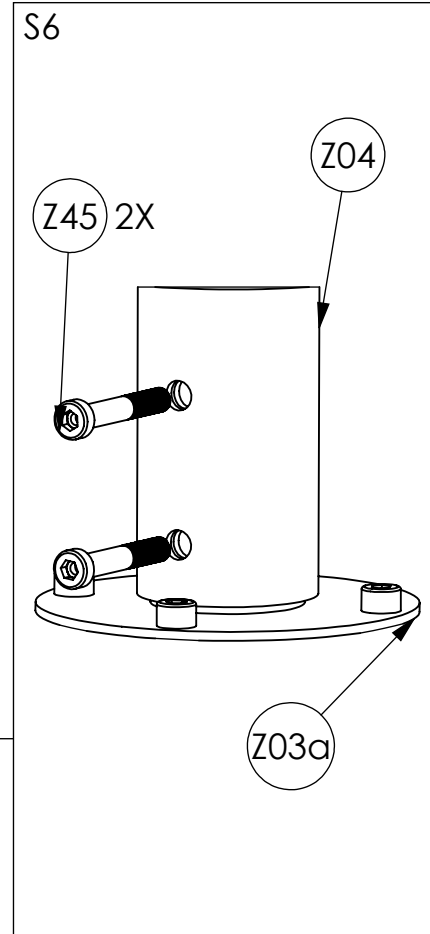
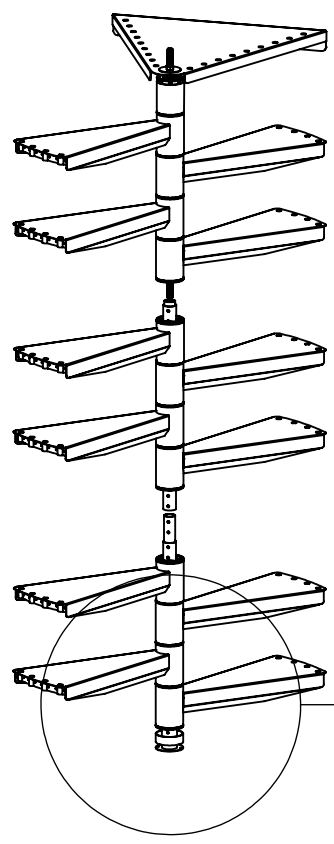
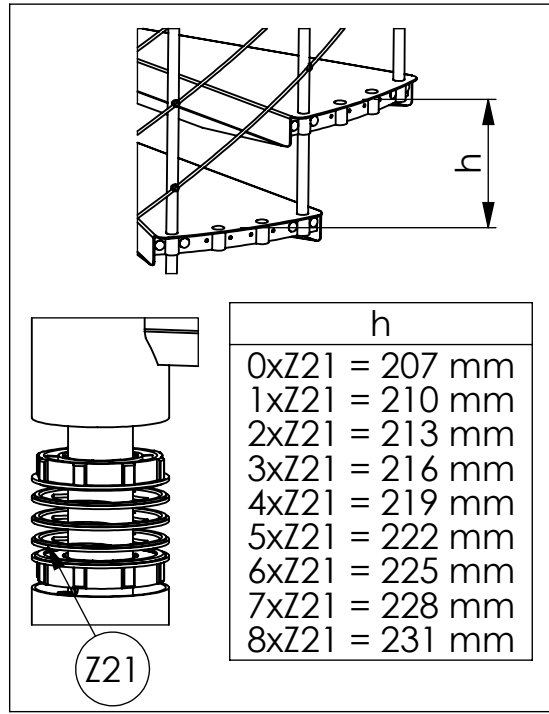
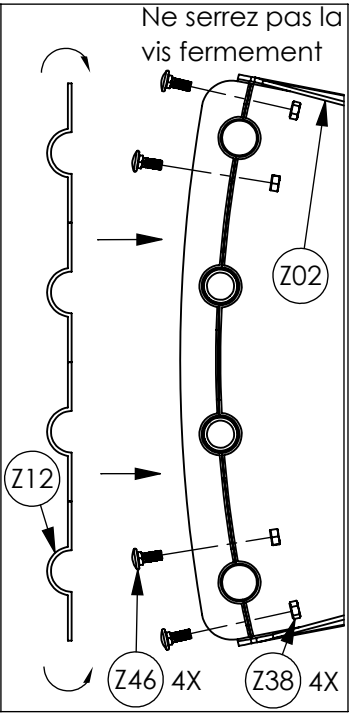
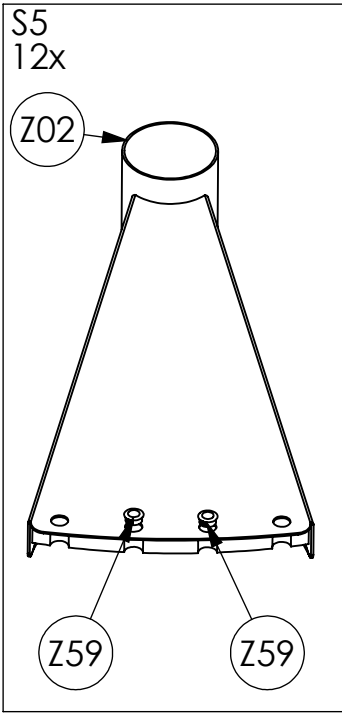


12 mm

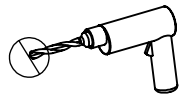


6 mm

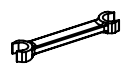




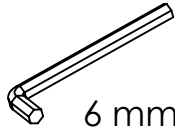
7



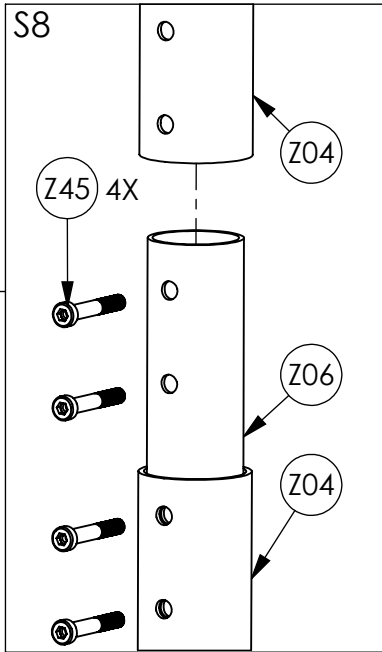
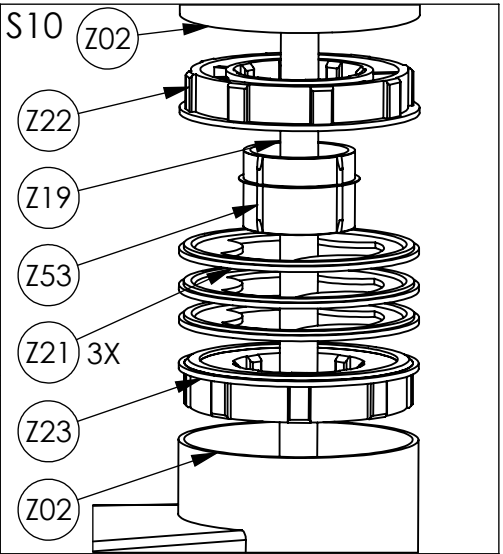
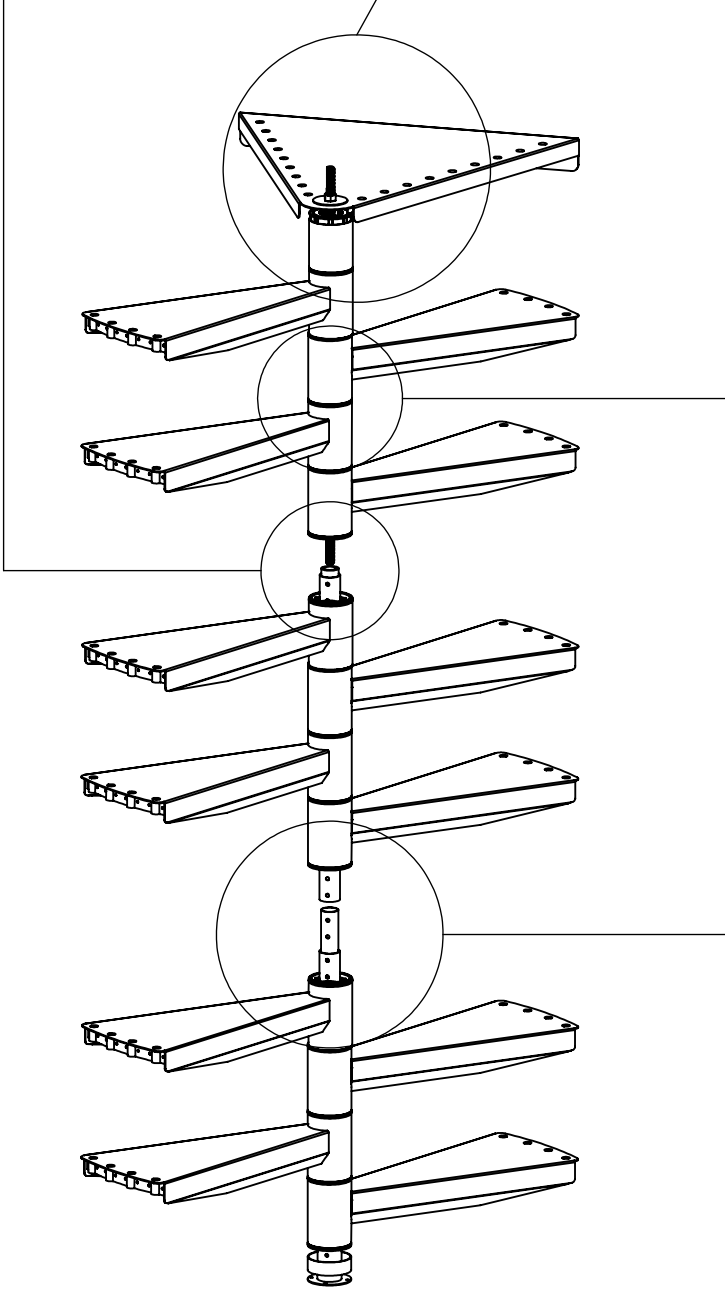
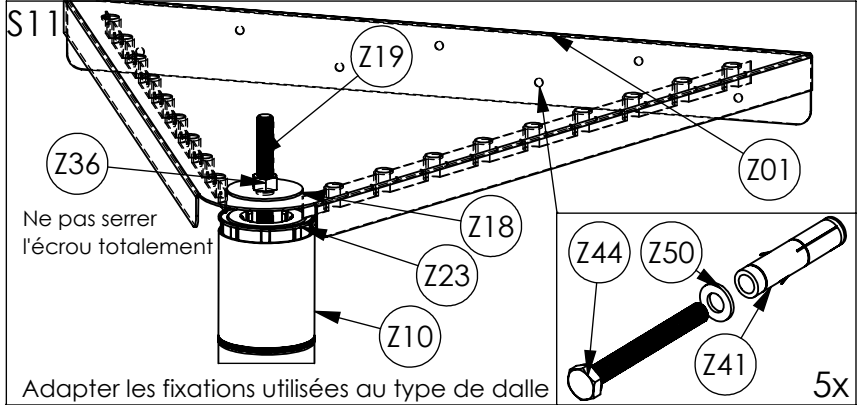
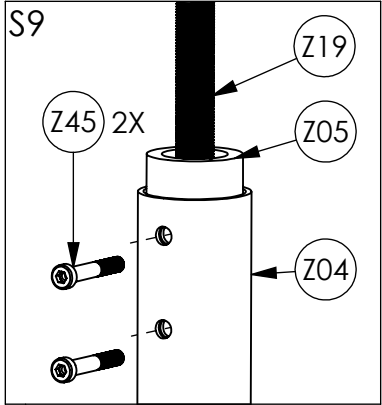
12 mm



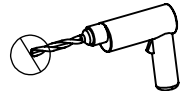
10 mm



6 mm



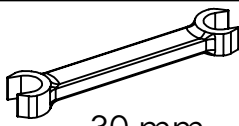
8



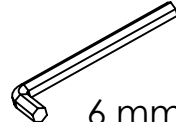
12 mm



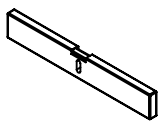
13 mm



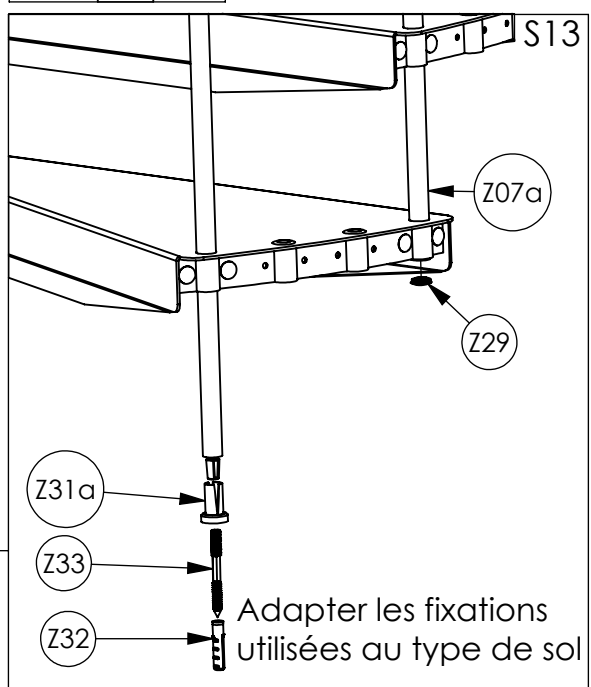
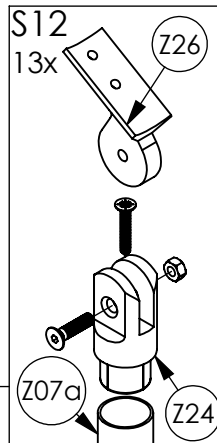
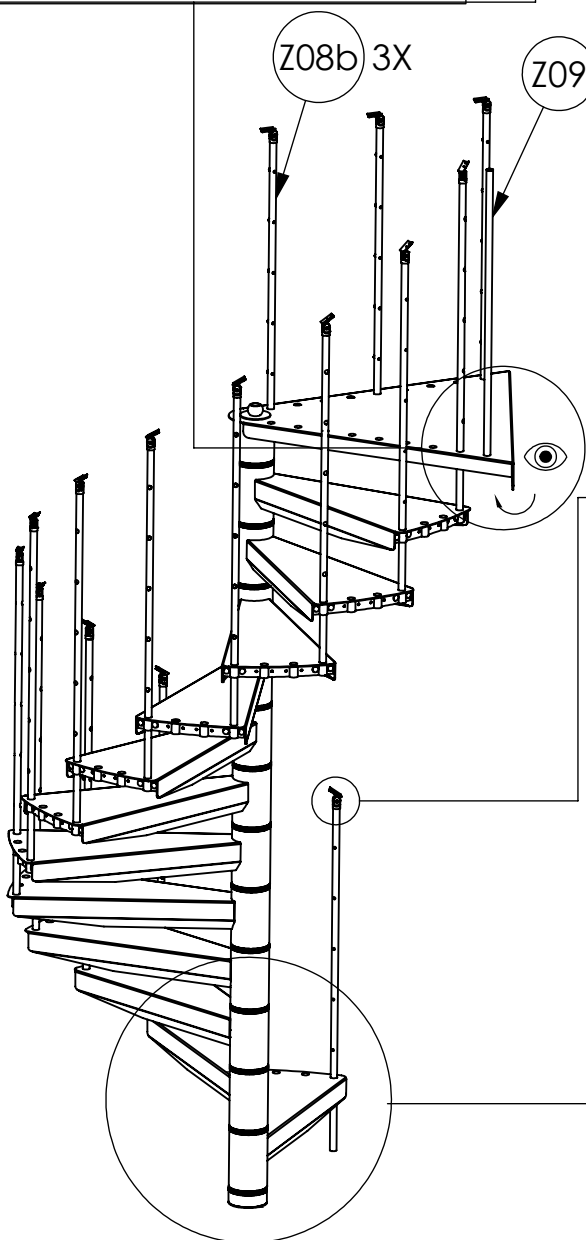
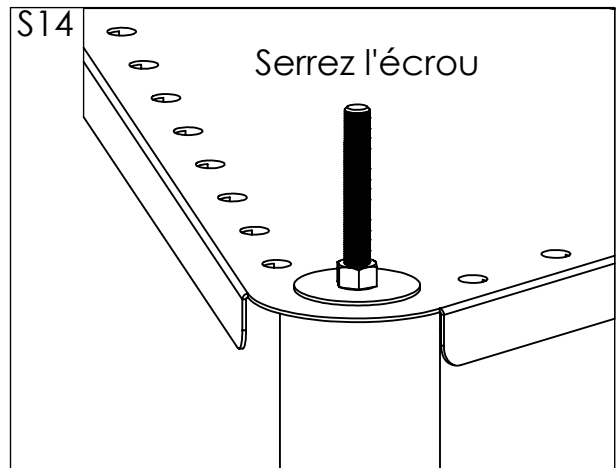
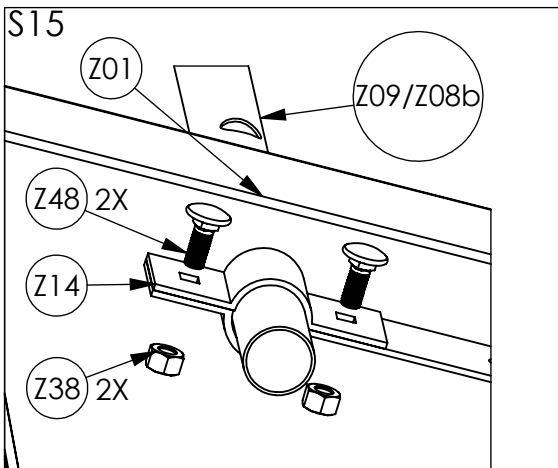
30 mm



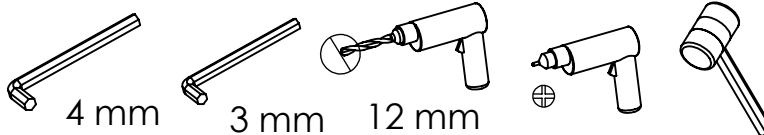
6 mm

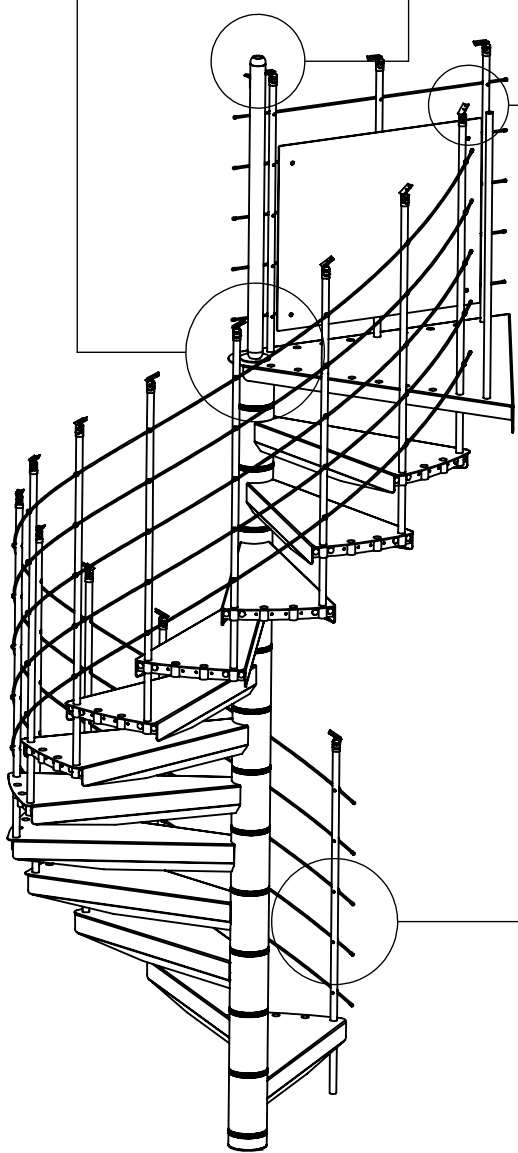
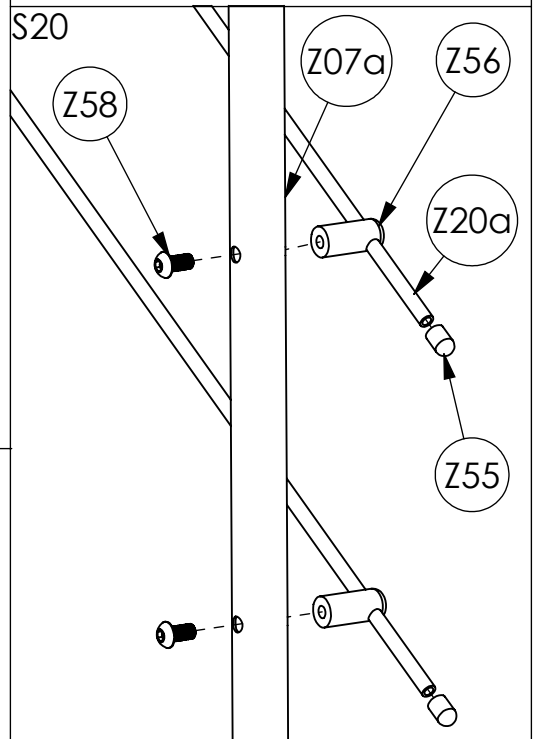
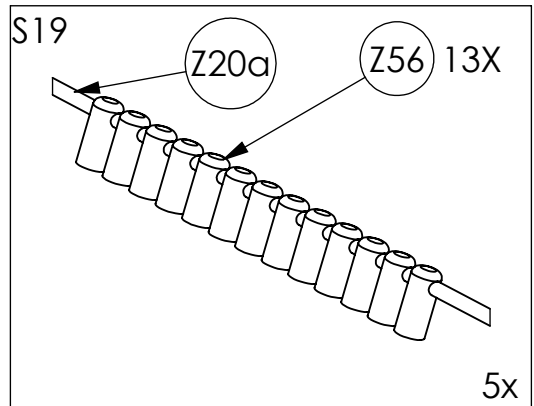
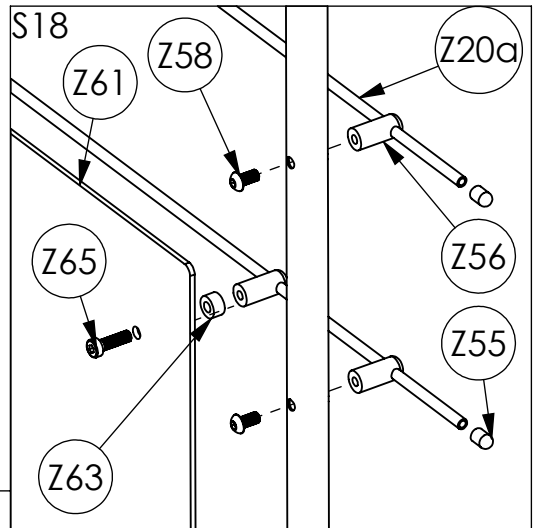
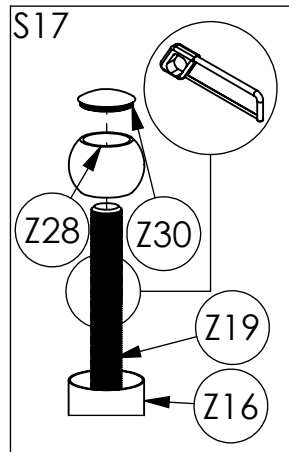
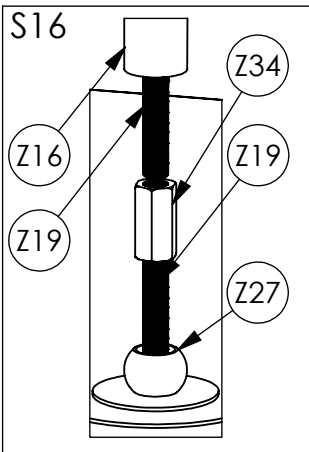




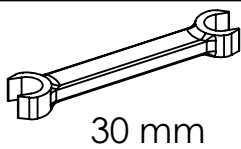


9

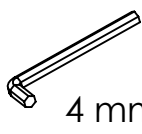




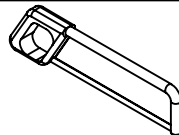
10



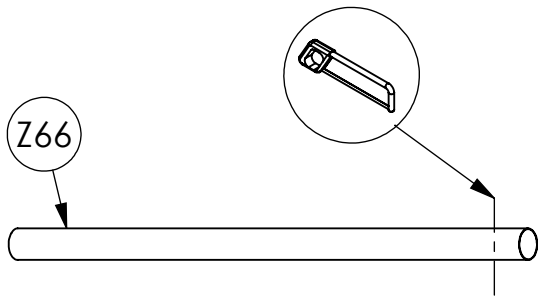
30 mm



4 mm

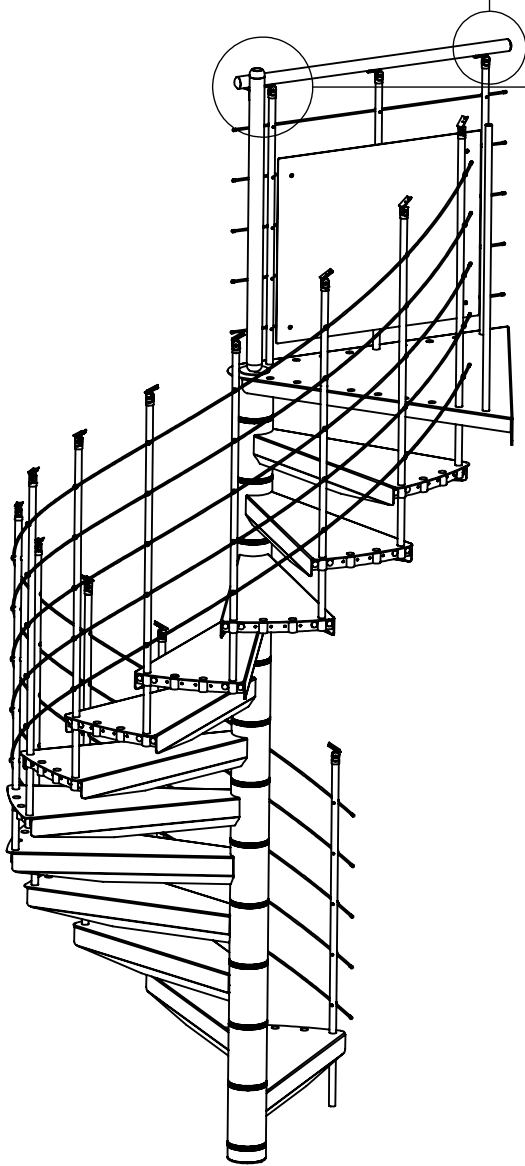
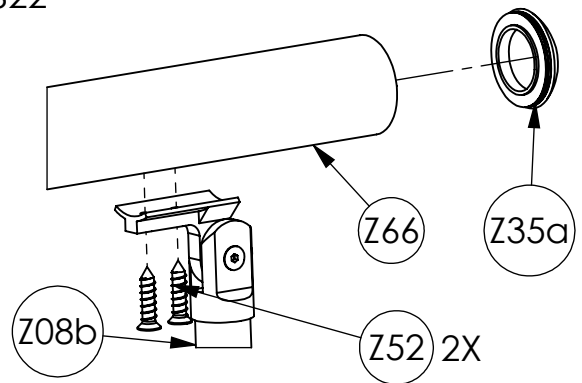


S21

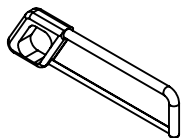
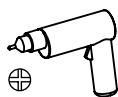
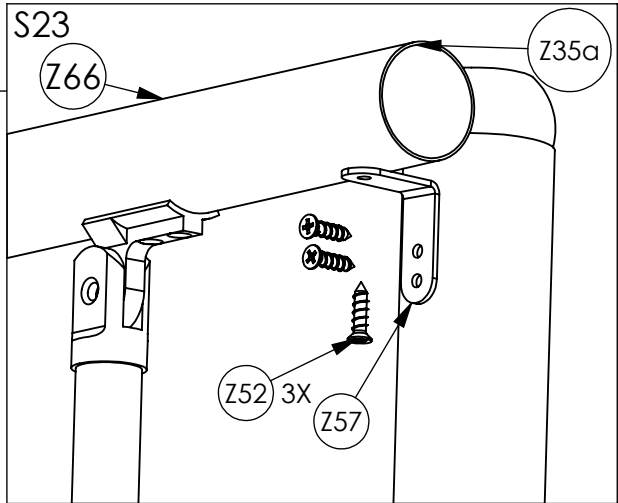


Couper la main à la longueur souhaitée

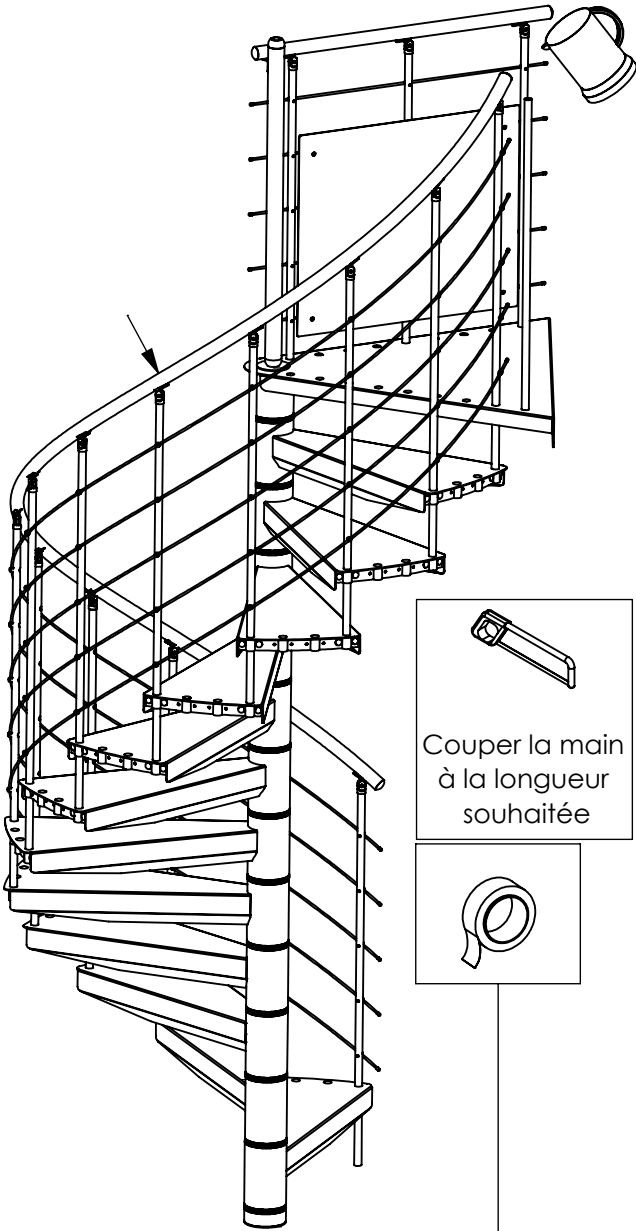
S22



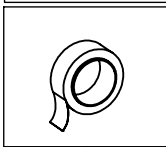
S23



Faire attention lors de la manipulation de l'eau chaude et protéger le sol des éclaboussures ou écoulements



Couper la main à la longueur souhaitée



Placer et fixer la main sur les supports à l'aide de ruban adhésif un support sur deux avant de la remplir d'eau

S24

1. Mettre du ruban adhésif autour du bouchon pour éviter l'écoulement de l'eau

S25

2. Attendre que l'eau refroidisse avant d'évacuer l'eau par le bas dans un seau, retirer lentement le bouchon pour évacuer lentement l'eau en raison de la pression importante

S26

Z51 2X

