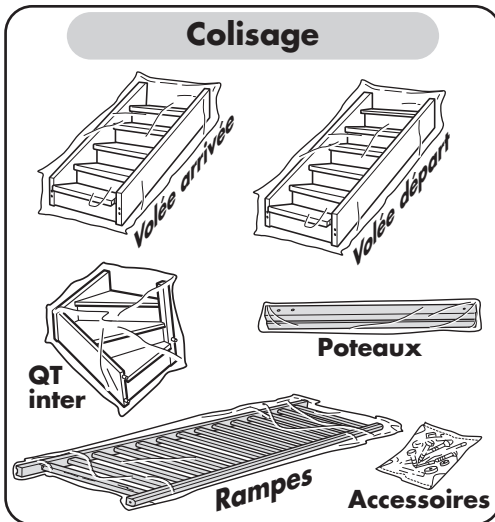
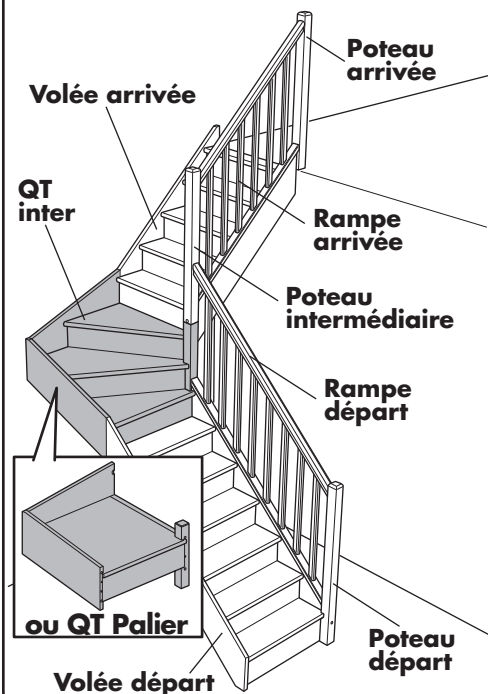


Escalier 1/4 tournant intermédiaire Rampe Bois

Exemple : Escalier 14 marches, rampe à droite.



Conseils Préalables

Montage



*à titre informatif la durée peut varier en fonction des configurations du chantier.



1/2 journée*

3 personnes

- Porter des gants.
- Eviter les coulures de colle en appliquant la juste dose et en lissant au pinceau.
- Nettoyer les traces de colle au fur et à mesure du montage (ne pas les laisser sécher) en utilisant une éponge légèrement humide.

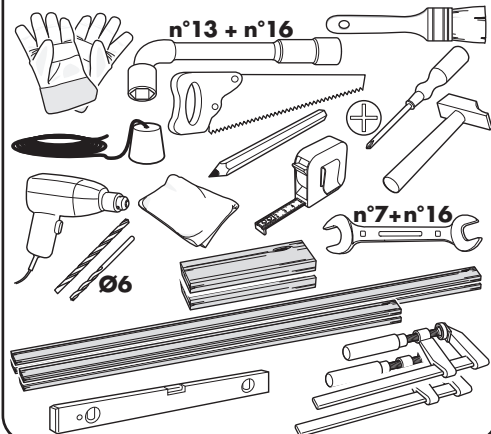
Finition (pour escalier acheté brut)

- Teinter et passer une couche de vernis avant le montage des éléments.
- Après la mise en place de l'escalier, terminer sa finition.

Finition (pour escalier acheté fini)

- Un kit vous a été fourni, reportez-vous à la notice incluse à ce kit.

Outils nécessaires non fourni





Information sur le stockage et la mise en œuvre des escaliers

Escalier à usage intérieur, pour maison individuelle à trafic faible.

1. Influence de l'environnement, mesures de protection

- Les escaliers préfabriqués seront entreposés dans un endroit protégé et aéré, maintenant une température et une hygrométrie constantes.
- Les escaliers sont prévus pour un milieu sec, c'est-à-dire une température de 20°C et une humidité relative ambiante ne dépassant pas 65%.
- L'escalier doit être protégé avant la pose, dans les 15 jours suivants la date d'achat, et entretenu avec un vernis vitrificateur.

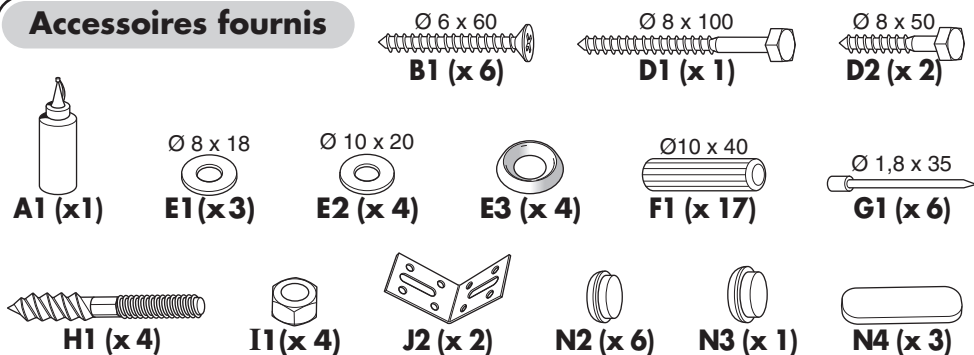
2. Mise en œuvre

- Les escaliers doivent être mis en œuvre dans une pièce saine, sèche (plâtre et dalle secs), ventilée, sur sol sec et fini, ainsi que d'éviter les contacts avec des matériaux humides.
- Les escaliers en bois ne peuvent en aucun cas être placés lorsque les conditions sont de nature à risquer le voilement ou le retrait des escaliers.
- La mise en œuvre des escaliers doit suivre les normes et réglementations applicables, et en particulier le DTU en vigueur NF DTU 36-3 Travaux de bâtiment — Escaliers en bois et garde-corps associés.
- Le respect de ces normes implique que la pose d'un escalier n'est pas un acte anodin, par conséquent le poseur doit être de préférence un professionnel ou bien un bricoleur averti, rompu à la mise en œuvre des menuiseries.
- La personne ayant la charge de la pose veillera à ce que, après leur mise en œuvre, les escaliers soient dûment protégés contre les dégradations et l'encrassement pendant la durée des travaux de construction.

3. Utilisation

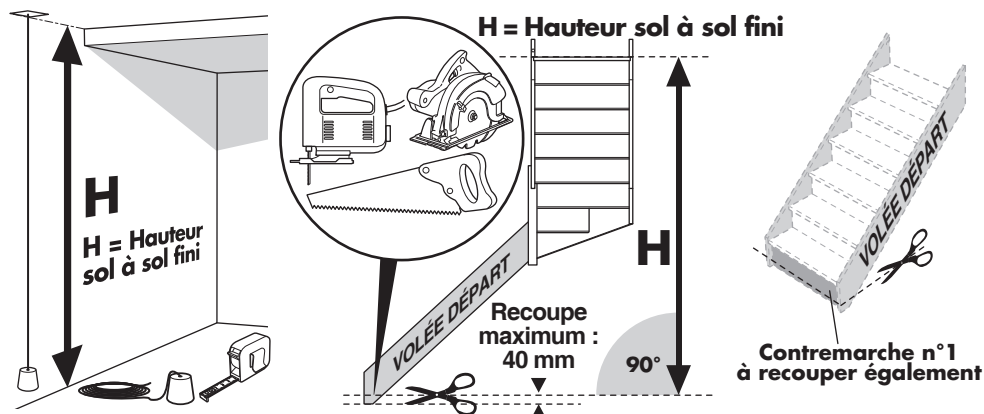
- L'escalier doit être utilisé normalement et sans avoir subi de modifications.
- Toute conséquence d'une mise en œuvre de nos produits sur un chantier qui ne respecte pas ces spécifications ne saurait nous être imputée.

Accessoires fournis



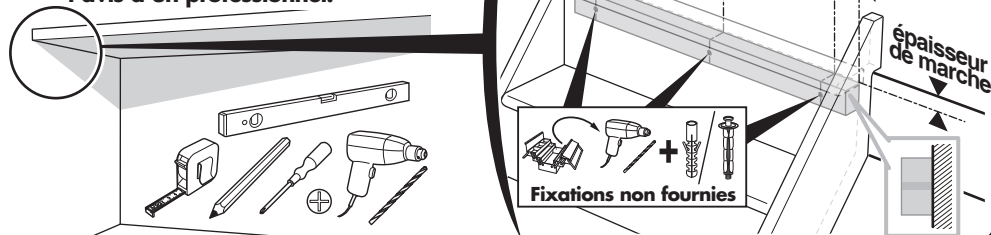
1 ÉTAPE UNIQUEMENT POUR ESCALIER "STANDARD" - en cas d'escalier sur mesure, reportez-vous au plan et descriptif fournis lors de l'achat.

- **Vérification de la hauteur et recoupe (si nécessaire) de l'escalier.**
 Si H est inférieur à la hauteur achetée il faut recouper les limons et la contremarche n°1 de la volée départ.



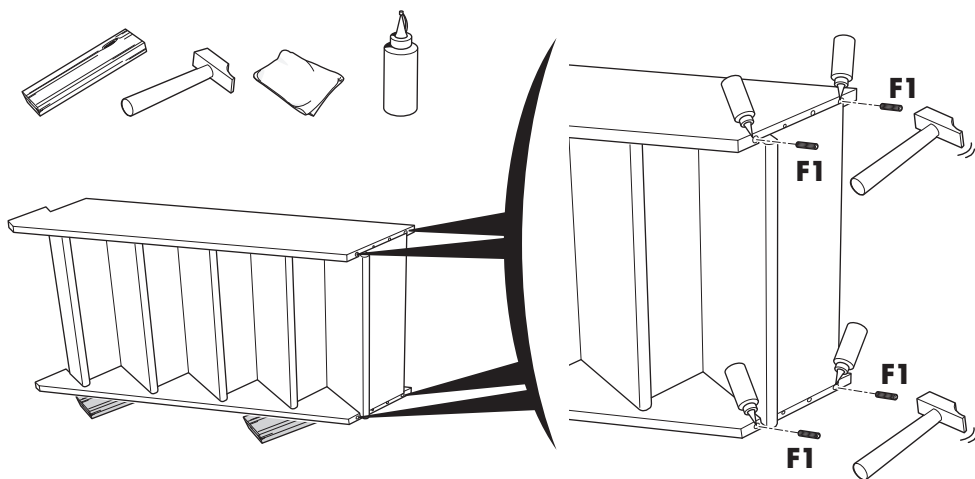
2 Mise en place du tasseau.

- Positionner le tasseau de fixation suivant le schéma ci-dessous.
- Utiliser des fixations adaptées au support ! En cas de doute, demander l'avis d'un professionnel.



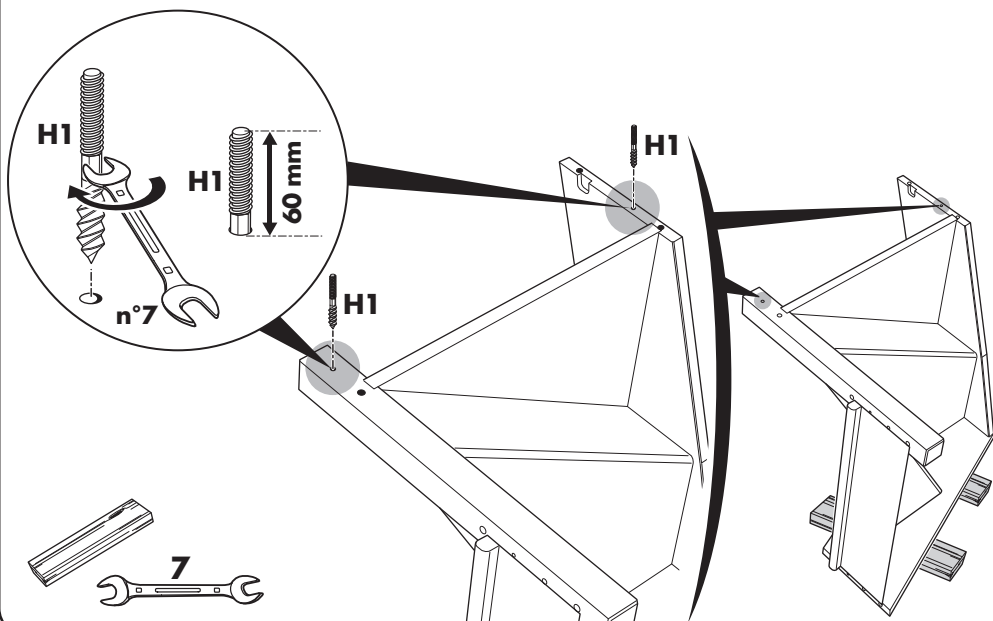
3 Mise en place des tourillons.

- Poser la volée sur des cales et insérer / coller les tourillons.
- Essuyer l'excès de colle.



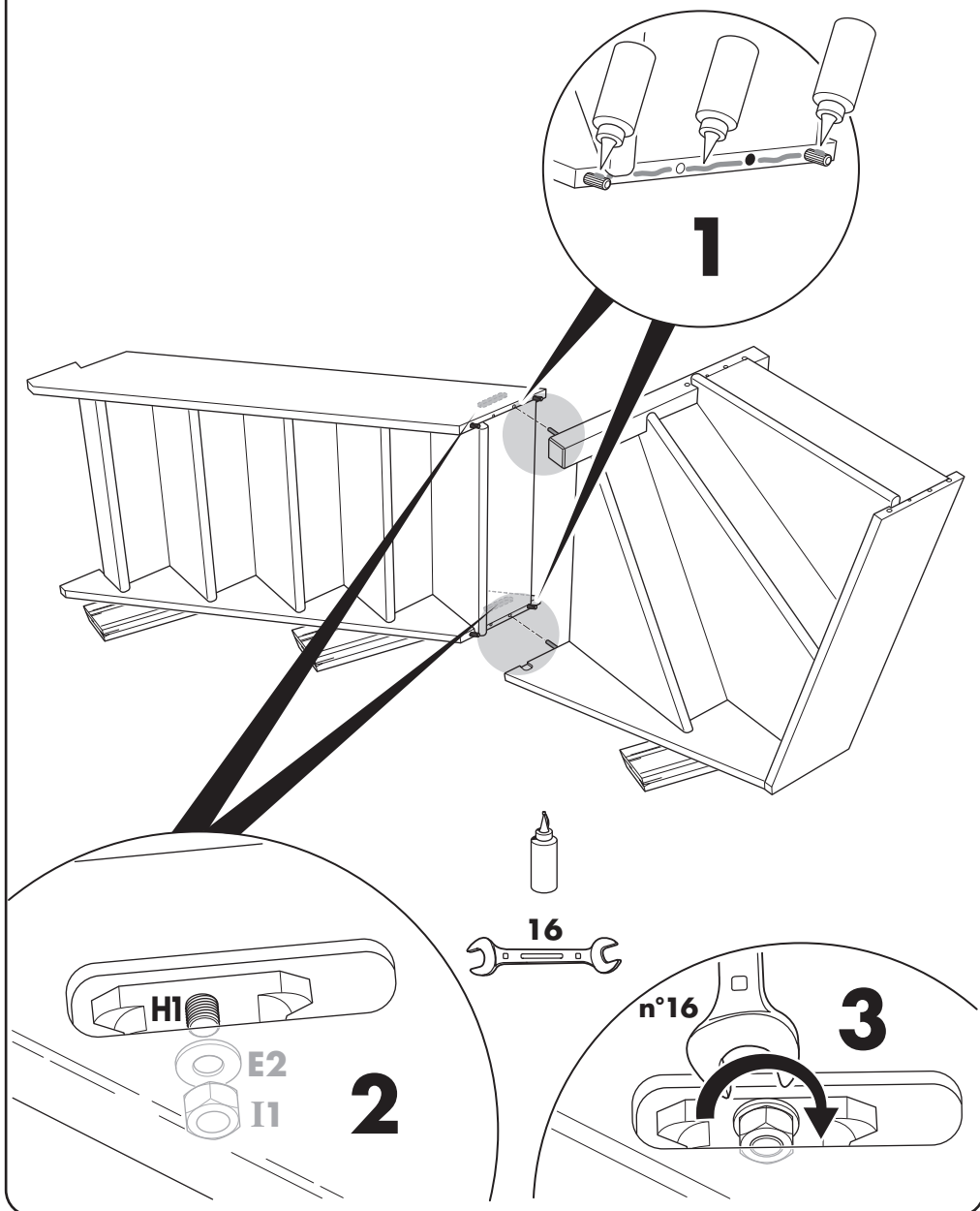
4 Vis de rappel.

- Visser les deux vis de rappel dans le quartier tournant en respectant le débord de 60 mm.



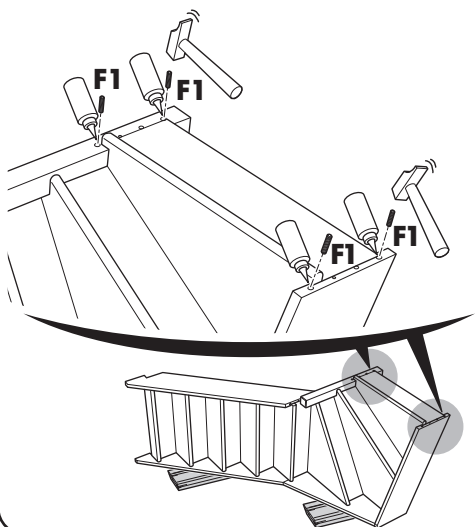
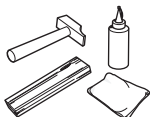
5 Assemblage de la volée et du quartier tournant.

- Assembler les deux éléments.
- Insérer la rondelle et visser l'écrou d'assemblage à l'aide de la clé n°16.



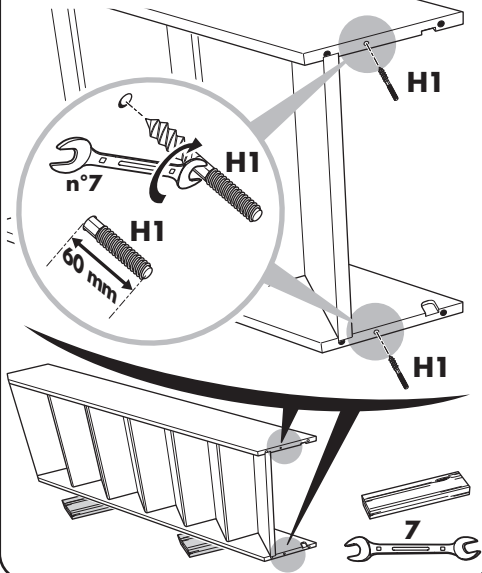
6 Tourillons du 1/4 tournant.

- Poser l'ensemble sur des cales et insérer / coller les tourillons.
- Essuyer l'excès de colle.



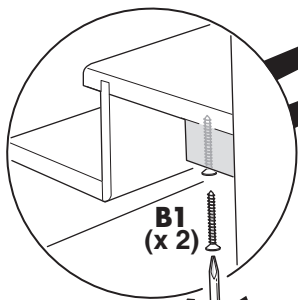
7 Vis de rappel / volée départ.

- Visser les deux vis de rappel dans la volée départ en respectant le débord de 60 mm.

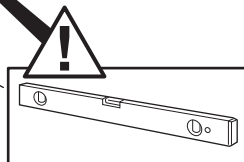
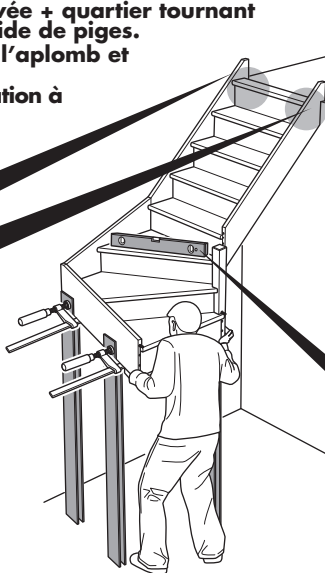


8 Fixation de l'ensemble volée arrivée + QT.

- Positionner l'ensemble volée arrivée + quartier tournant et maintenir le tout en place à l'aide de piges.
- Vérifier la solidité de l'ensemble, l'aplomb et l'horizontalité.
- Fixer la volée sur le tasseau de fixation à l'aide des vis Ø 6 x 60.



⚠
Repérer les points de fixation au sol et au mur pour la réalisation des percages (voir étape 15)

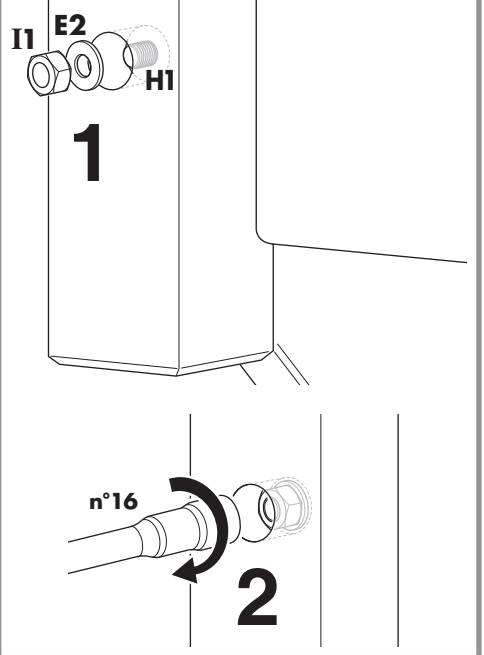
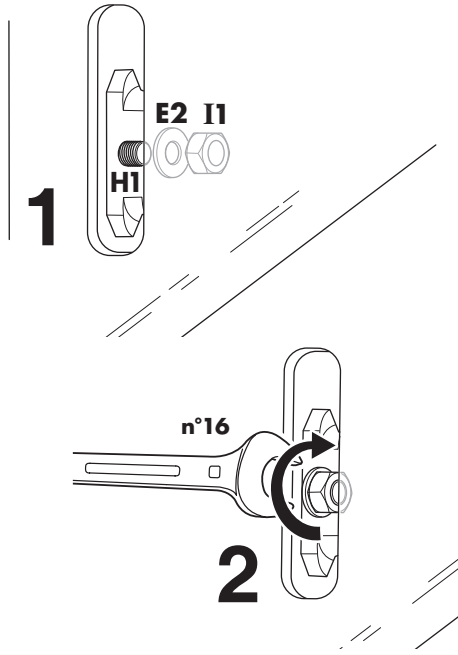
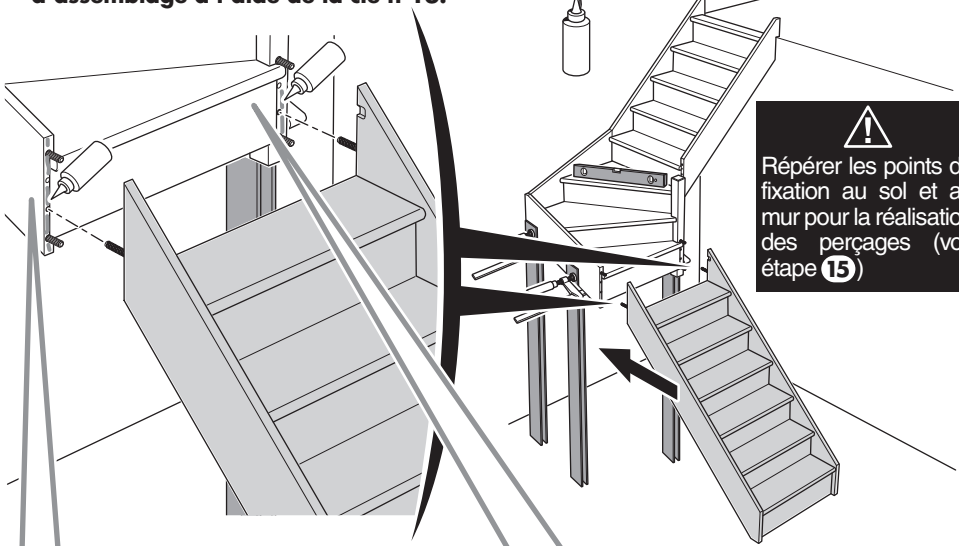
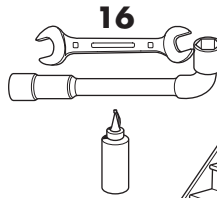



3 personnes

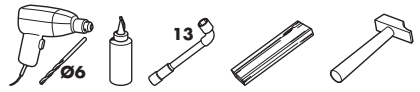


9 Volée départ.

- Assembler les deux éléments.
- Insérer la rondelle et visser l'écrou d'assemblage à l'aide de la clé n°16.

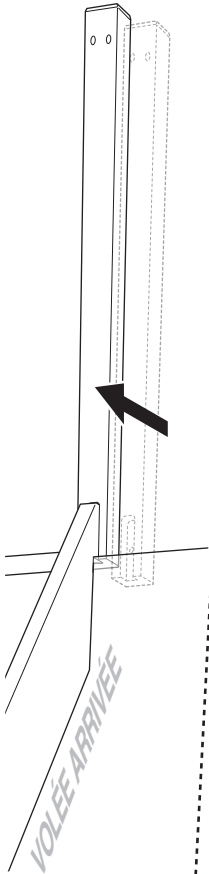


10 Mise en place du poteau d'arrivée.



1

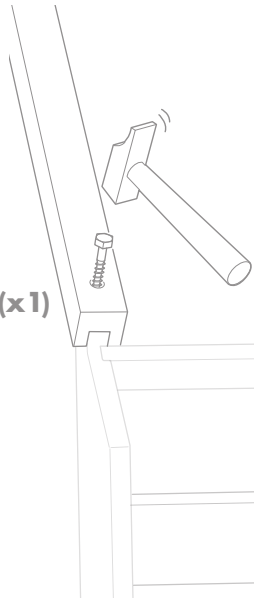
Positionner le poteau d'arrivée sur le limon de la volée arrivée.



2

Marquer l'emplacement du perçage en martelant légèrement le tirefond.

D2 (x1)



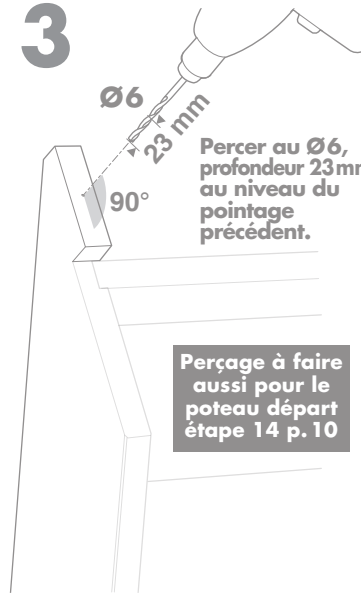
3

Ø6
23 mm

Perçer au Ø6, profondeur 23 mm, au niveau du pointage précédent.

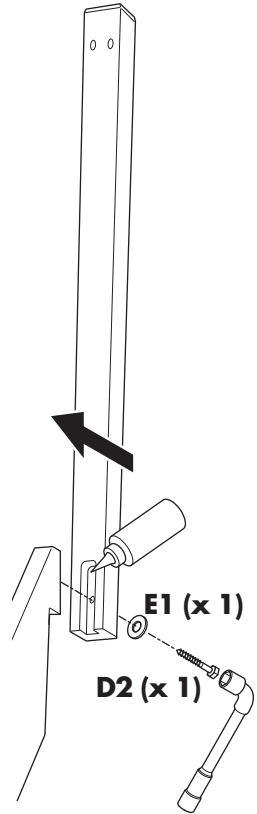
90°

Perçage à faire aussi pour le poteau départ étape 14 p. 10



4

Positionner le poteau d'arrivée sur le limon.



Visser le poteau d'arrivée sur la volée à l'aide du tirefond Ø 8 x 50, de la rondelle et de la clé n°13.

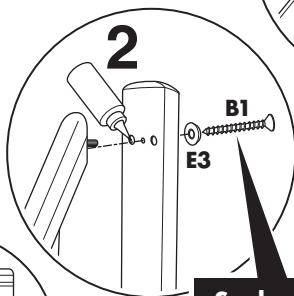
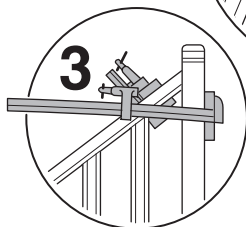
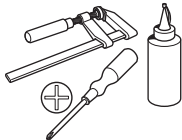
Escalier standard uniquement

11 Rampe arrivée.

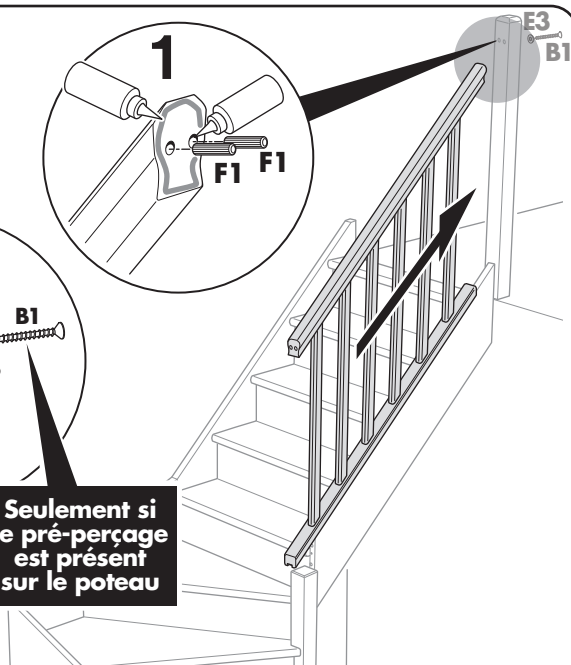
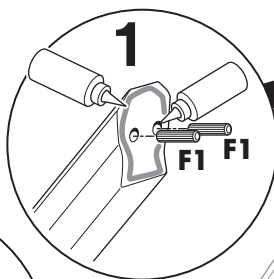
- Fixer la rampe au poteau d'arrivée à l'aide de deux tourillons.
- Maintenir l'assemblage à l'aide du serre-joint.



2 personnes

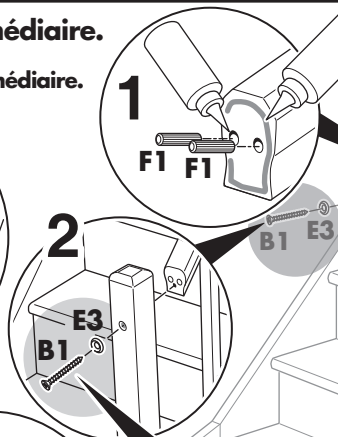
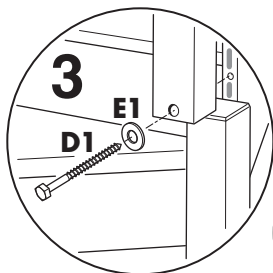


Seulement si le pré-perçage est présent sur le poteau

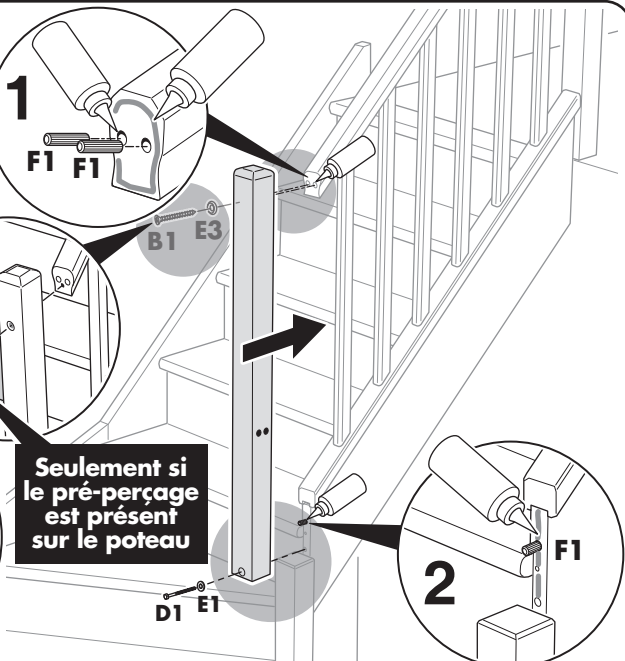
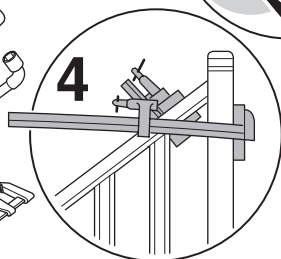


12 Poteau intermédiaire.

- Fixer le poteau intermédiaire.

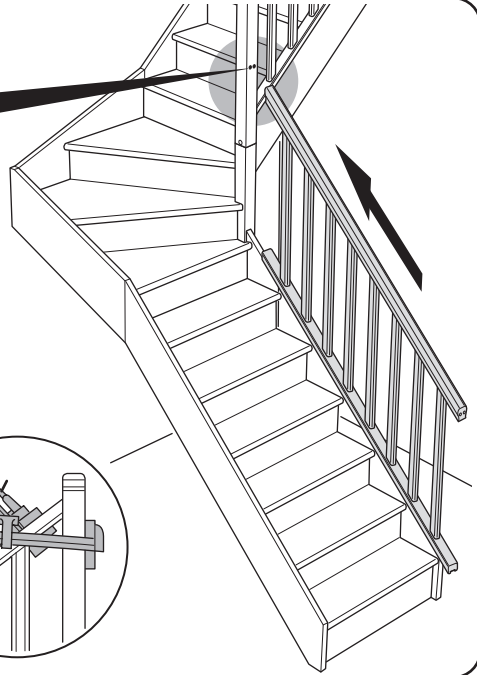
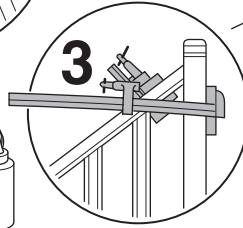
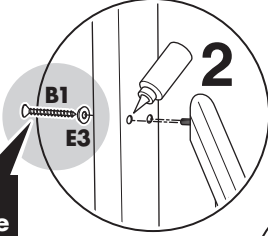
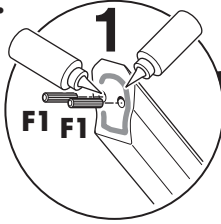


Seulement si le pré-perçage est présent sur le poteau



13 Rampe départ.

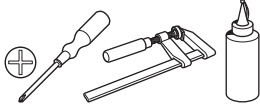
- Fixer la rampe départ au poteau intermédiaire à l'aide de deux tourillons.
- Maintenir l'assemblage à l'aide du serre-joint.



Seulement si le pré-perçage est présent sur le poteau

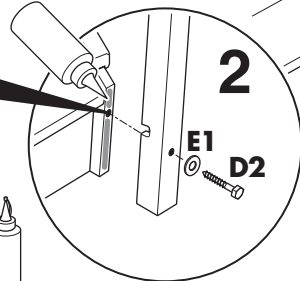
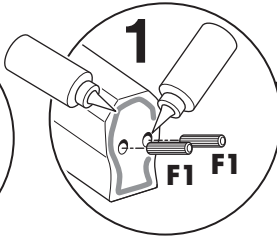
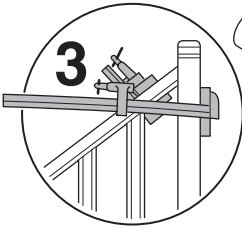


2 personnes



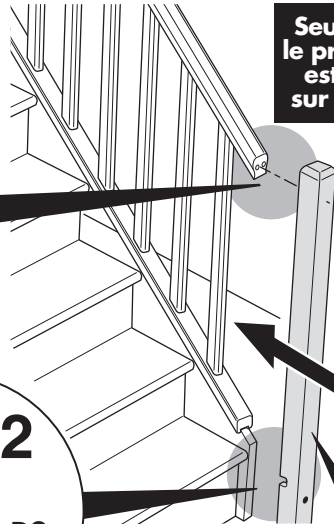
14 Poteau départ.

- Percer préalablement le limon au Ø 6.
- Fixer le poteau départ.



Seulement si le pré-perçage est présent sur le poteau

B1
E3

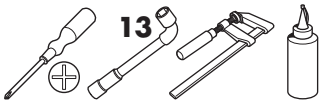


ESCALIER STANDARD UNIQUEMENT

Percer au Ø 6 et profondeur 23 mm, comme indiqué à l'étape 10.

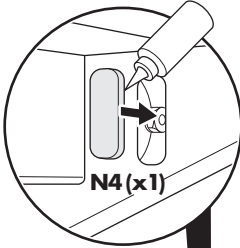
ESCALIER STANDARD UNIQUEMENT

Poteau à recouper si nécessaire (voir page 3 étape 1).



15 Conseils de pose.

- Encoller et poser les bouchons,
- Encoller et poser les bouchons demi-lunes
- Pointer l'arrière des contremarches indiquées



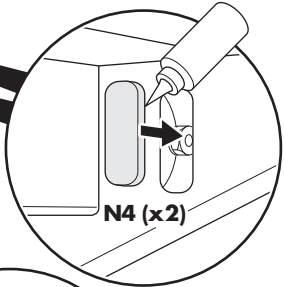
N2 (x3)
Seulement si le pré-perçage est présent sur le poteau



N2 (x1)

Fixations nécessaires !
Les éléments de fixation au mur et au sol ne sont pas fournis. Le nombre, la répartition et le type des fixations dépendent du nombre de marches de l'escalier, de la nature de votre sol et de vos murs et du type de fixation utilisée. Des caches-vis vous sont fournis pour cacher vos fixations par vis.

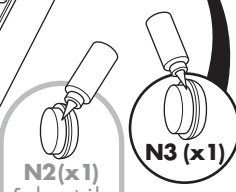
Fixations nécessaires !
Les éléments de fixation au mur et au sol ne sont pas fournis. Le nombre, la répartition et le type des fixations dépendent du nombre de marches de l'escalier, de la nature de votre sol et de vos murs et du type de fixation utilisée. Des caches-vis vous sont fournis pour cacher vos fixations par vis.



N4 (x2)



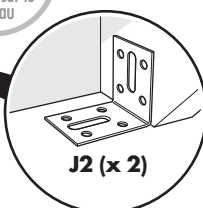
G1 (x6)



N2 (x1)
Seulement si le pré-perçage est présent sur le poteau



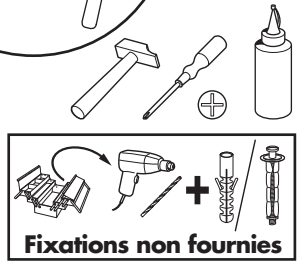
N3 (x1)



J2 (x2)



N2 (x1)



Fixations non fournies