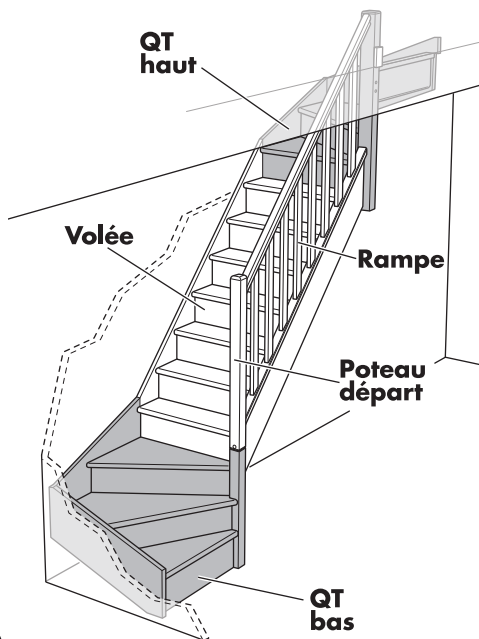
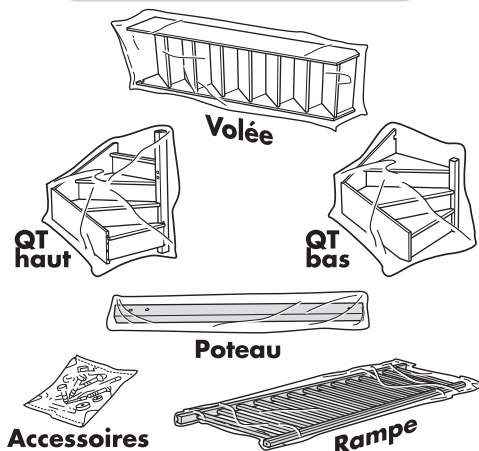


Escalier double quartier tournant

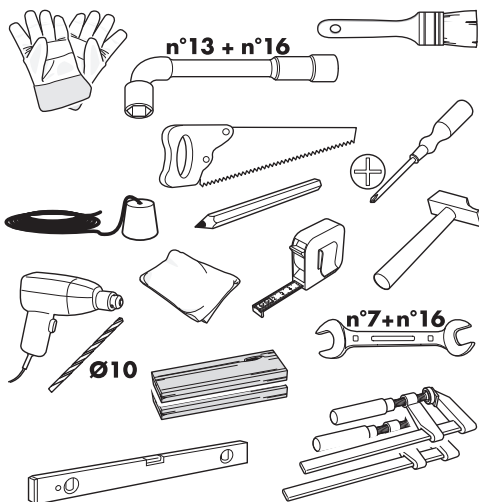
Exemple : Escalier 13 marches, rampe à droite.



Colisage



Outils nécessaires non fourni



Conseils Préalables

Montage



*à titre informatif la durée peut varier en fonction des configurations du chantier.



1/2 journée*

3 personnes

- Porter des gants.
- Eviter les coulures de colle en appliquant la juste dose et en lissant au pinceau.
- Nettoyer les traces de colle au fur et à mesure du montage (ne pas les laisser sécher) en utilisant une éponge légèrement humide.

Finition (pour escalier acheté brut)

- Teinter et et passer une couche de vernis avant le montage des éléments.
- Après la mise en place de l'escalier, terminer sa finition.

Finition (pour escalier acheté fini)

- Un kit vous a été fourni, reportez-vous à la notice incluse à ce kit.



Information sur le stockage et la mise en œuvre des escaliers

Escalier à usage intérieur, pour maison individuelle à trafic faible.

1. Influence de l'environnement, mesures de protection

- Les escaliers préfabriqués seront entreposés dans un endroit protégé et aéré, maintenant une température et une hygrométrie constantes.
- Les escaliers sont prévus pour un milieu sec, c'est-à-dire une température de 20°C et une humidité relative ambiante ne dépassant pas 65%.
- L'escalier doit être protégé avant la pose, dans les 15 jours suivants la date d'achat, et entretenu avec un vernis vitrificateur.

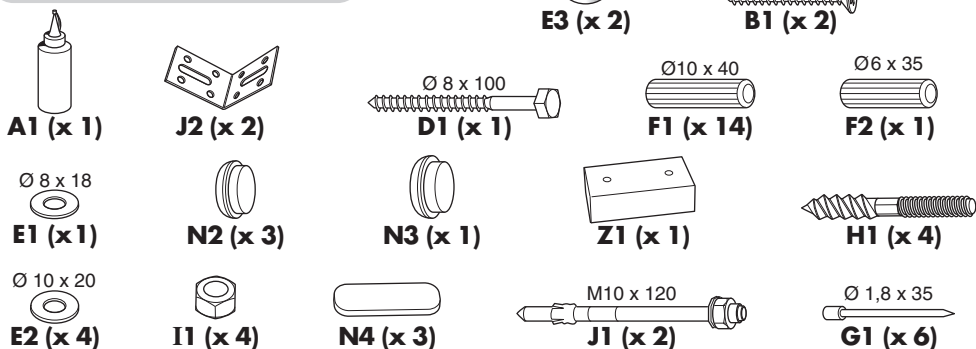
2. Mise en œuvre

- Les escaliers doivent être mis en œuvre dans une pièce saine, sèche (plâtre et dalle secs), ventilée, sur sol sec et fini, ainsi que d'éviter les contacts avec des matériaux humides.
- Les escaliers en bois ne peuvent en aucun cas être placés lorsque les conditions sont de nature à risquer le voilement ou le retrait des escaliers.
- La mise en œuvre des escaliers doit suivre les normes et réglementations applicables, et en particulier le DTU en vigueur NF DTU 36-3 Travaux de bâtiment — Escaliers en bois et garde-corps associés.
- Le respect de ces normes implique que la pose d'un escalier n'est pas un acte anodin, par conséquent le poseur doit être de préférence un professionnel ou bien un bricoleur averti, rompu à la mise en œuvre des menuiseries.
- La personne ayant la charge de la pose veillera à ce que, après leur mise en œuvre, les escaliers soient dûment protégés contre les dégradations et l'encrassement pendant la durée des travaux de construction.

3. Utilisation

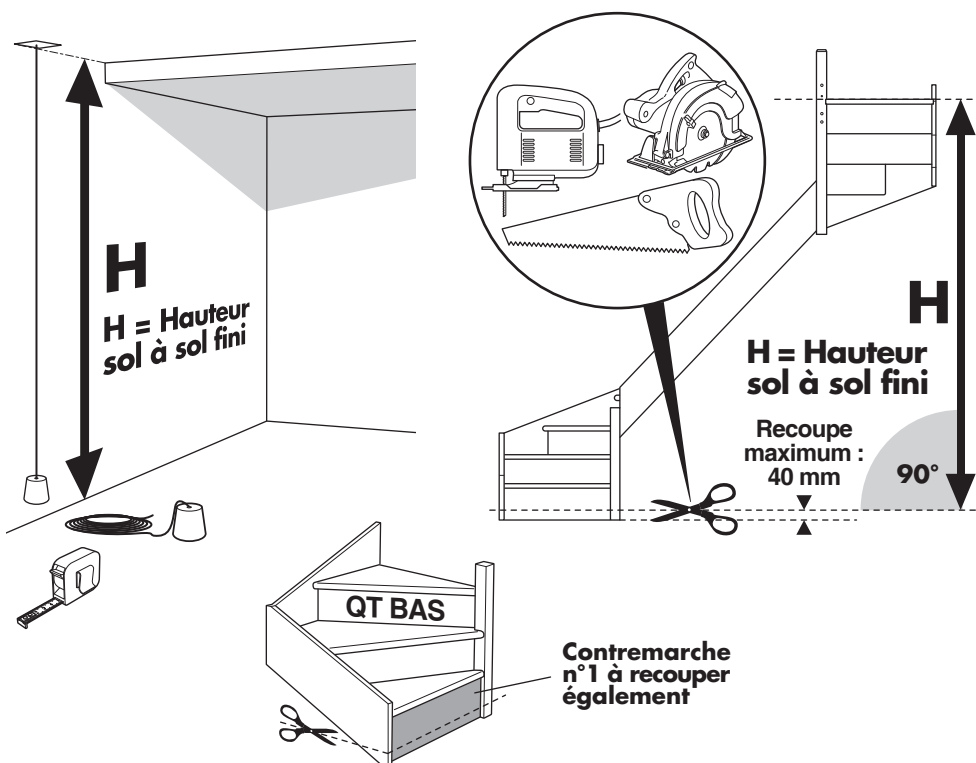
- L'escalier doit être utilisé normalement et sans avoir subi de modifications.
- Toute conséquence d'une mise en œuvre de nos produits sur un chantier qui ne respecte pas ces spécifications ne saurait nous être imputée.

Accessoires Fournis



1 ÉTAPE UNIQUEMENT POUR ESCALIER "STANDARD" - en cas d'escalier sur mesure, reportez-vous au plan et descriptif fournis lors de l'achat.

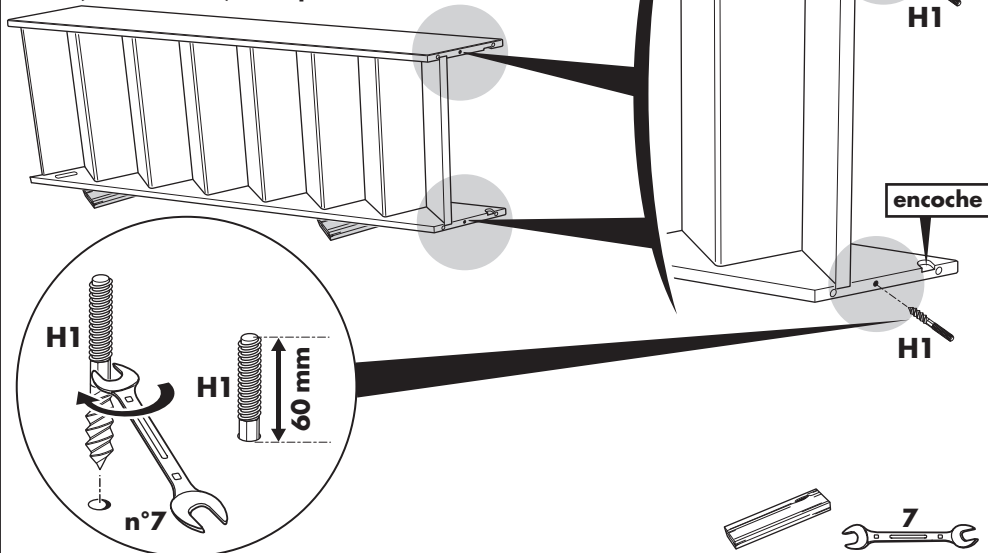
- **Vérification de la hauteur et recoupe (si nécessaire) de l'escalier.**
Si H est inférieur à la hauteur achetée il faut recouper le quartier tournant bas.



2 Mise en place des vis de rappel.

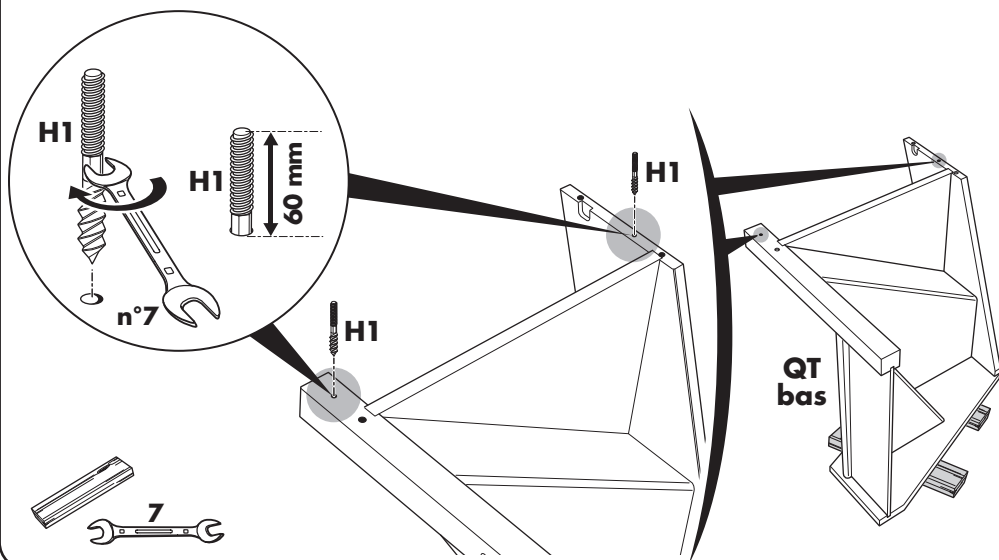
• Sur la volée

- Visser les deux vis de rappel dans les limons (côté encoches) en respectant le débord de 60 mm.

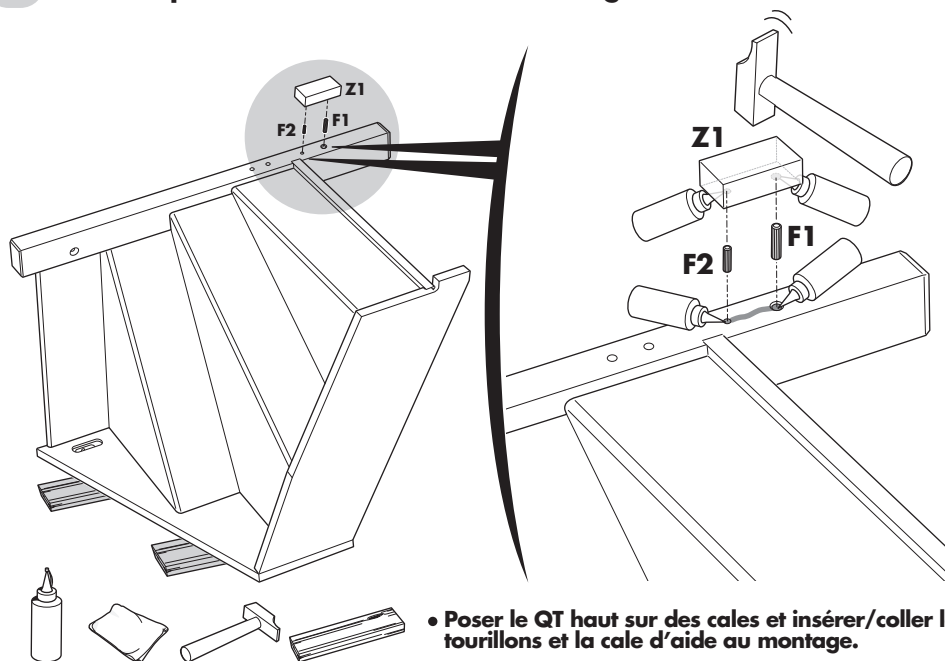


• Sur le QT bas.

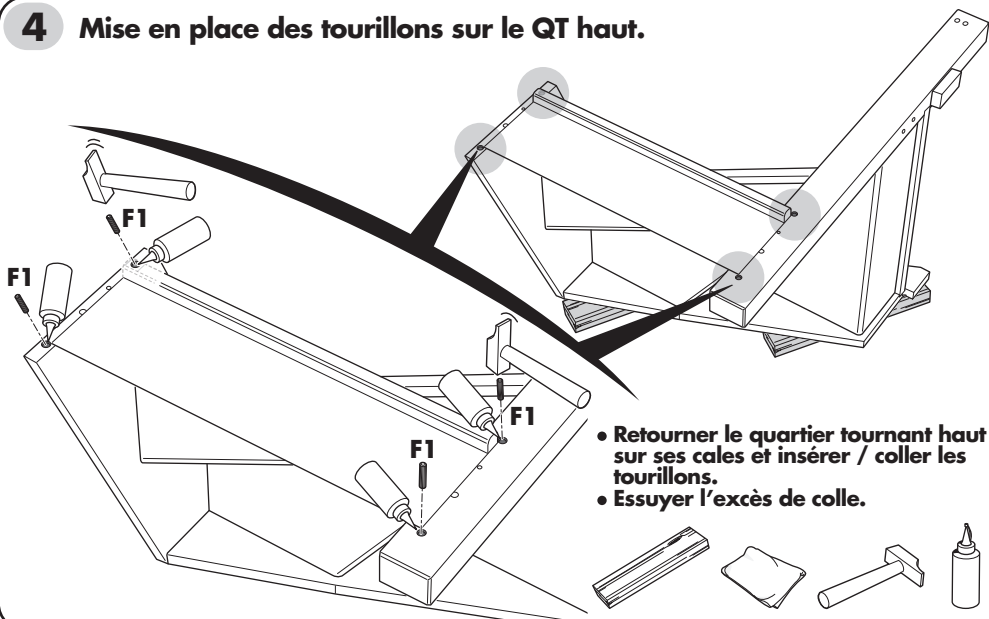
- Visser les deux vis de rappel dans le quartier tournant bas en respectant le débord de 60 mm.



3 Mise en place de la cale d'aide au montage sur le QT haut.

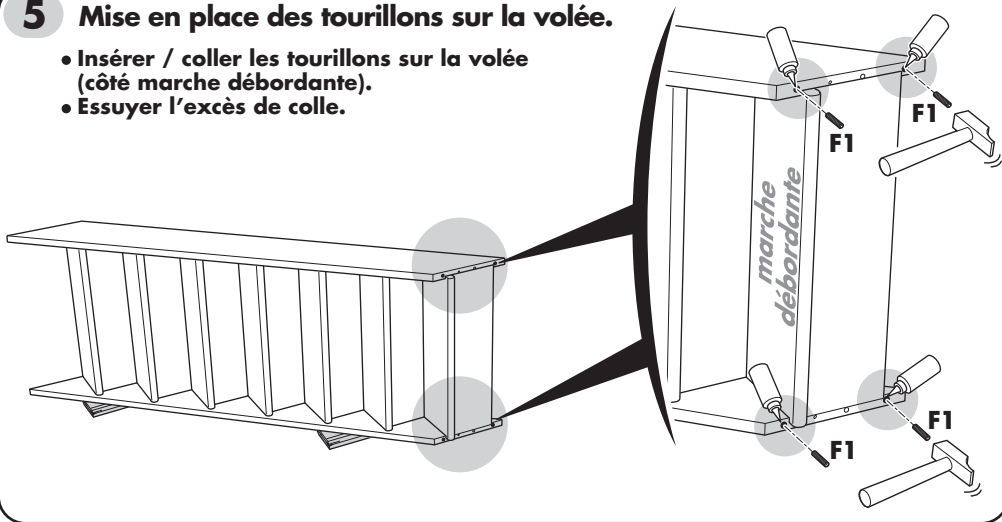


4 Mise en place des tourillons sur le QT haut.



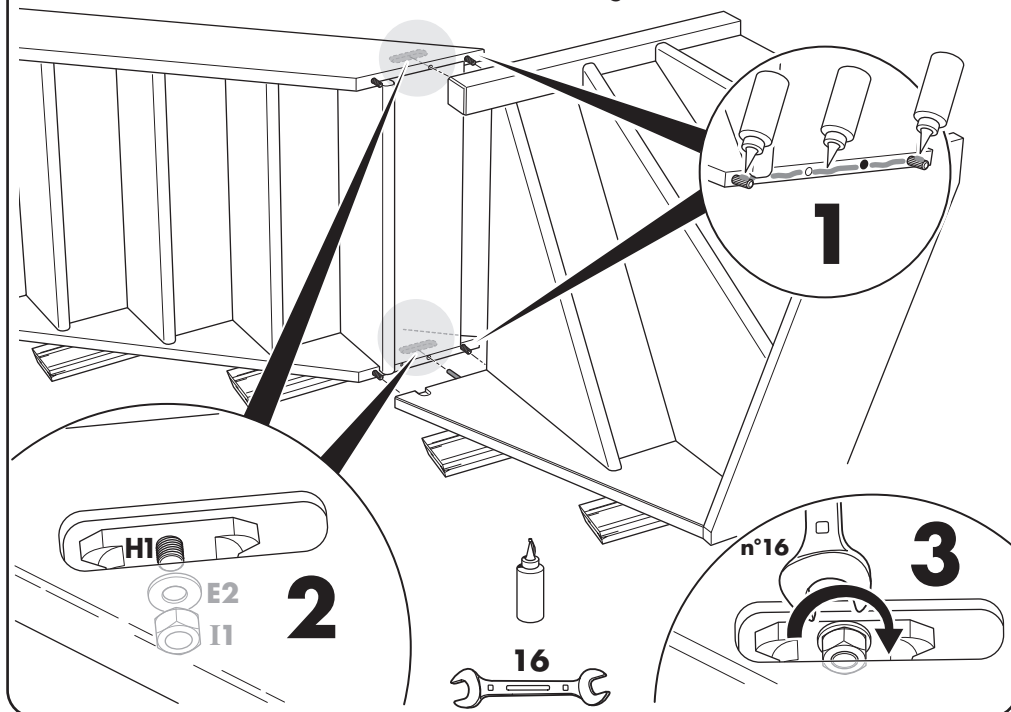
5 Mise en place des tourillons sur la volée.

- Insérer / coller les tourillons sur la volée (côté marche débordante).
- Essuyer l'excès de colle.



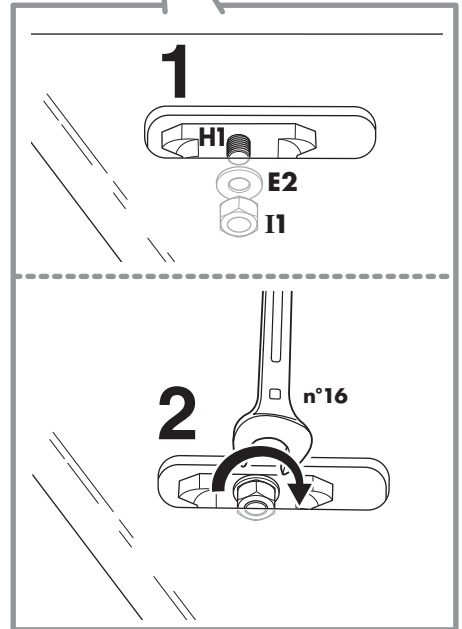
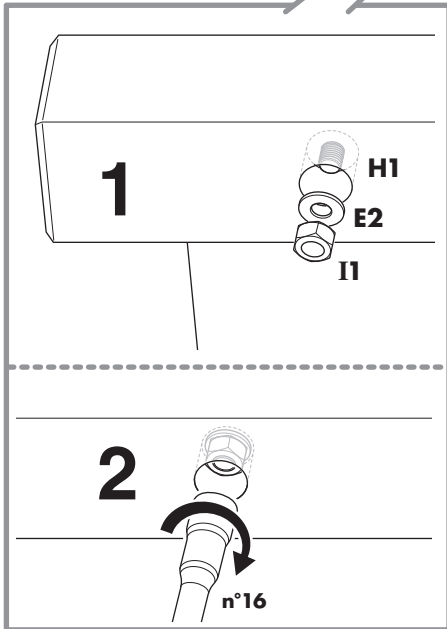
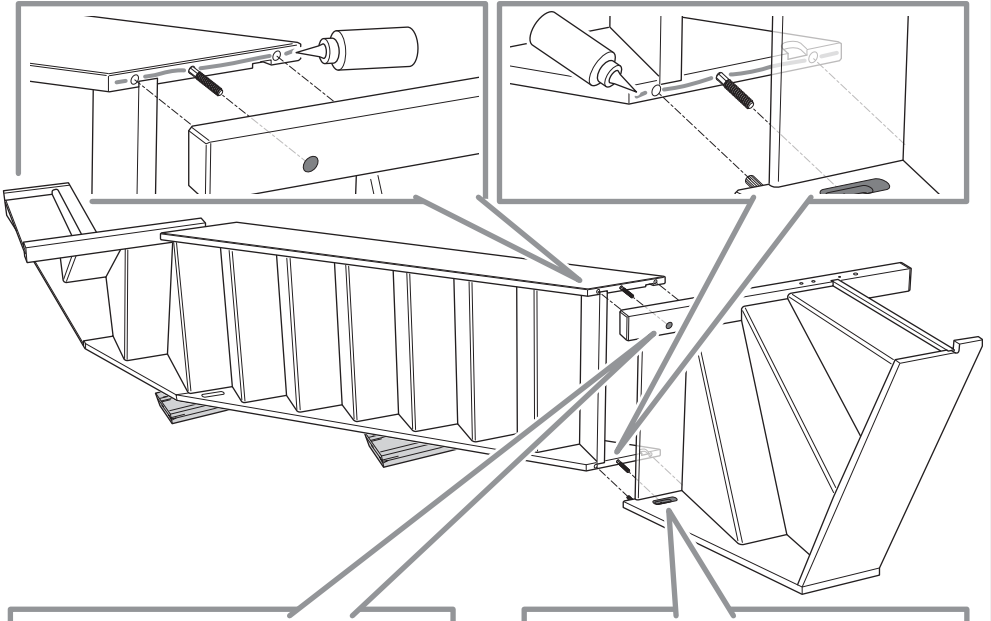
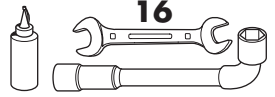
6 Assemblage QT bas + Volée.

- Assembler les deux éléments.
- Insérer la rondelle et visser l'écrou d'assemblage à l'aide de la clé n°16.



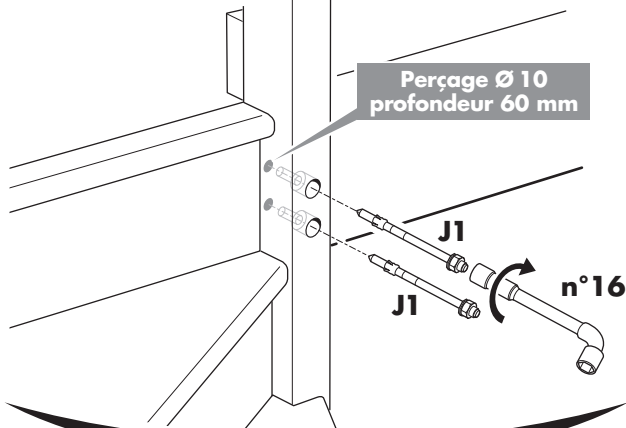
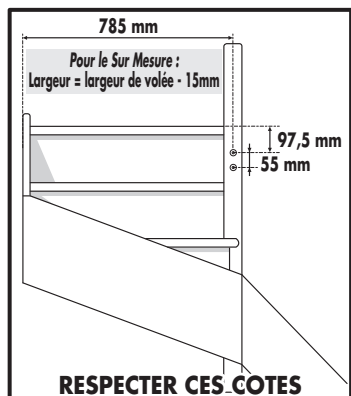
7 Assemblage QT haut + Volée.

- Assembler le QT haut sur la volée et verrouiller l'assemblage comme indiqué.

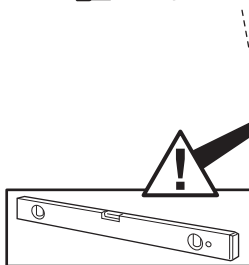
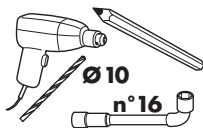


8 Fixation de l'escalier.

- Positionner l'escalier en reposant la cale d'aide au montage et le limon opposé sur la dalle et maintenir le tout en place.
- Repérer les points de perçage.
- Percer le chant de la dalle au $\varnothing 10$ profondeur 60 mm.
- Fixer l'escalier à l'aide des chevilles fournies.



3 personnes



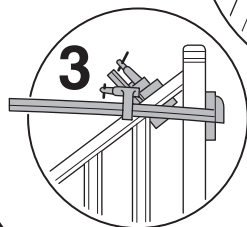
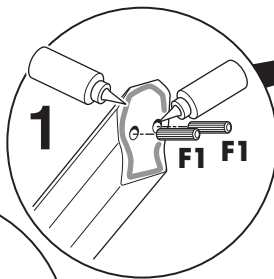
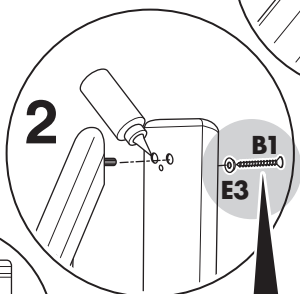
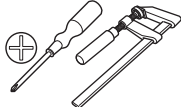
Répérer les points de fixation au sol et au mur pour la réalisation des perçages (voir étape 11)

9 Rampe.

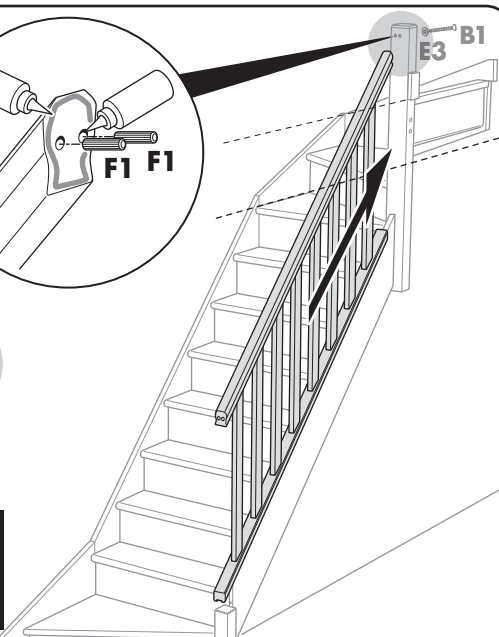
- Fixer la rampe au poteau d'arrivée à l'aide de deux tourillons.
- Maintenir l'assemblage à l'aide du serre-joint.



2 personnes



Seulement si
le pré-perçage
est présent
sur le poteau

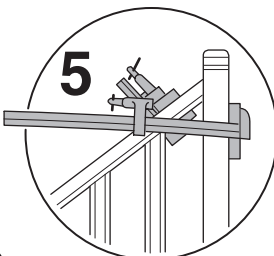
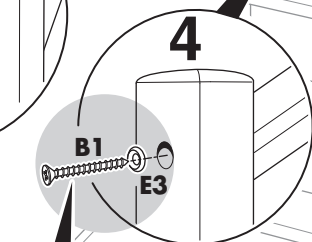
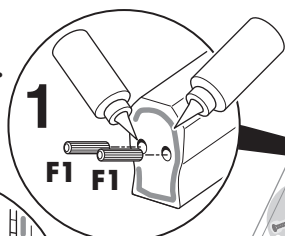
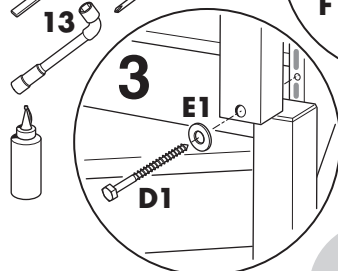


10 Poteau départ.

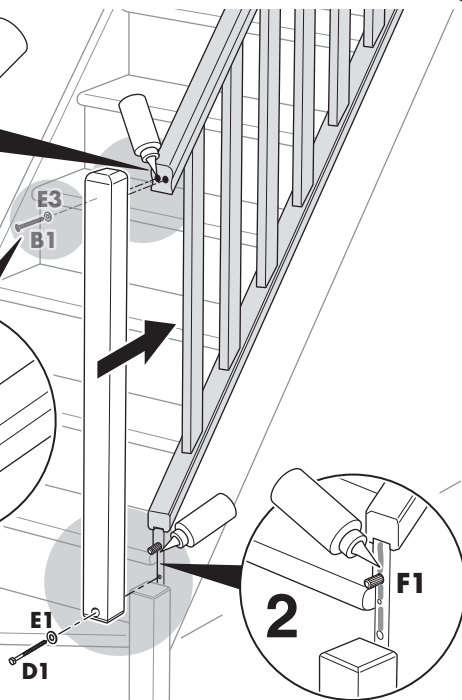
- Fixer le poteau départ.



13

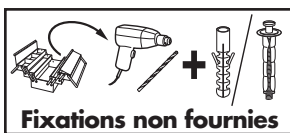


Seulement si
le pré-perçage
est présent
sur le poteau



11 Conseils de pose.

- Encoller et poser les bouchons,
- Encoller et poser les bouchons demi-lune
- Pointer l'arrière de la contremarche indiquée (pointes G1)



⊛ Fixations nécessaires !

Les éléments de fixation au mur et au sol ne sont pas fournis. Le nombre, la répartition et le type des fixations dépendent du nombre de marches de l'escalier, de la nature de votre sol et de vos murs et du type de fixation utilisée. Des caches-vis vous sont fournis pour cacher vos fixations par vis.

