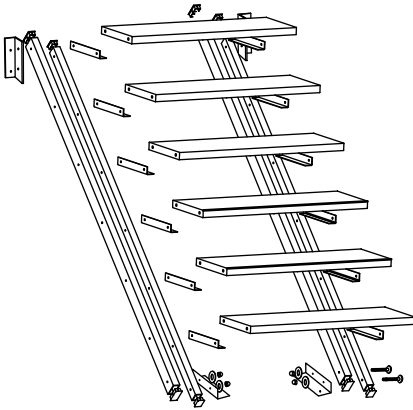
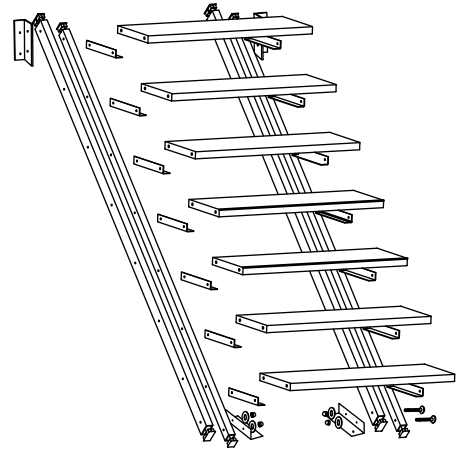


# NOTICE MONTAGE NEW YORK

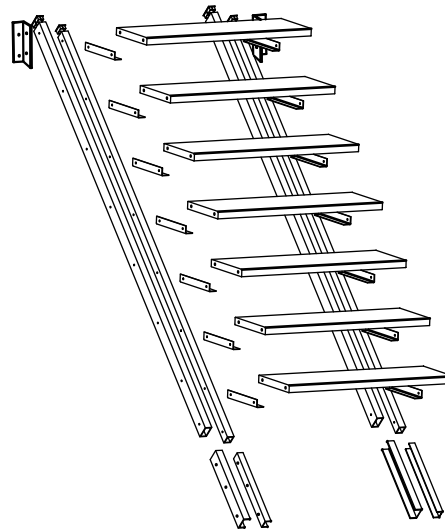
6 MARCHES



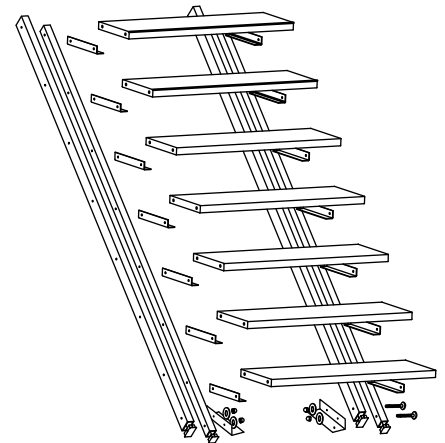
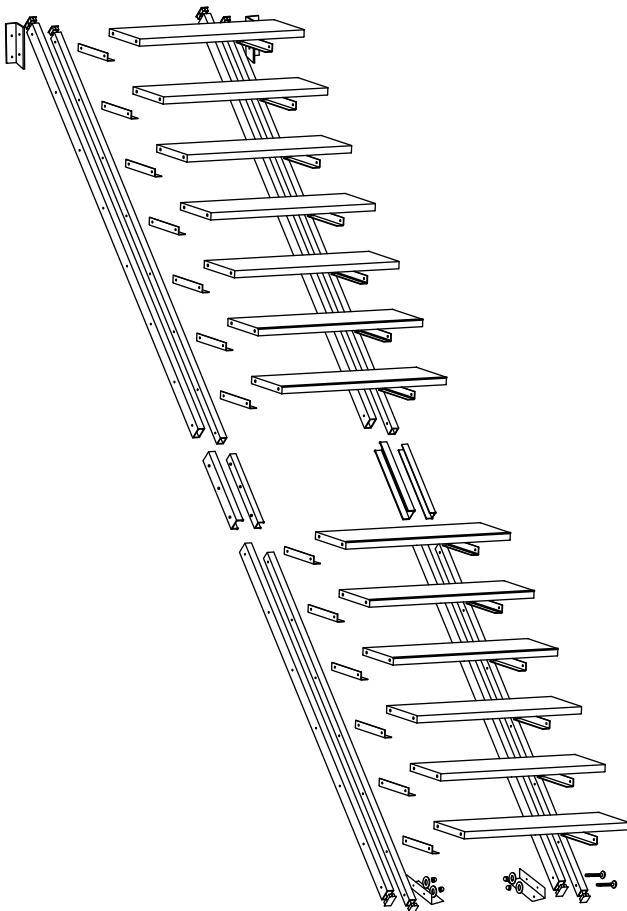
7 MARCHES



14 MARCHES



13 MARCHES

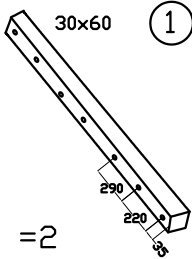
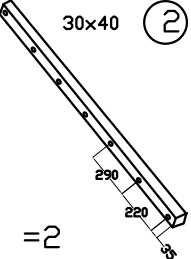
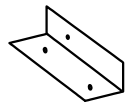
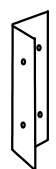






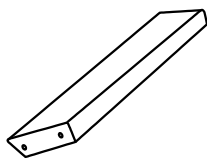
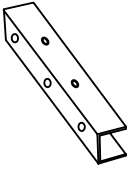
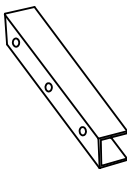



**NEW YORK**  
Marches bois

04.2015

1/4

## Vérifie les éléments composant de l'escalier

 <p>30x60 (1) =2</p>	 <p>30x40 (2) =2</p>	 <p>(4) =2</p>	 <p>(5) =2</p>	 <p>M6x40 =4</p>	<p>(7) A6 0 6marche=28 7marche=32</p>	 <p>M6 =4</p>	
 <p>M6x50 6marche=24 7marche=28</p>	 <p>(10) =4</p>	 <p>(11) =4</p>	 <p>(22) 6marche=12 7marche=14</p>	<p>dans le colis de marches (3)</p> 			
 <p>(23) =1</p>	 <p>(24) =1</p>	 <p>(25) M6x10 =4</p>					

Cet escalier est adaptable en fonction de la hauteur sol /sol existante. Les longerons peuvent être recoupés par module de 290 mm (l'équivalent d'une marche) en commençant au sommet de l'escalier

Nombre de marche	Nombre de niveau		Hauteur sol/sol en mm				Reculement (au nez du limon)	
	a	b	min		max		max	min
			a	b	a	b		
14	14	15	2544	2724	2956	3166	3410	3032
13	13	14	2364	2544	2746	2956	3183	2832
12	12	13	2184	2364	2536	2746	2955	2632
11	11	12	2004	2184	2326	2536	2728	2432
10	10	11	1824	2004	2116	2326	2501	2232
9	9	10	1644	1824	1906	2116	2273	2032
8	8	9	1464	1644	1696	1906	2046	1832
7	7	8	1284	1464	1486	1696	1819	1632
6	6	7	1104	1284	1276	1486	1591	1432
5	5	6	924	1104	1066	1276	1364	1232
4	4	5	744	924	856	1066	1136	1032

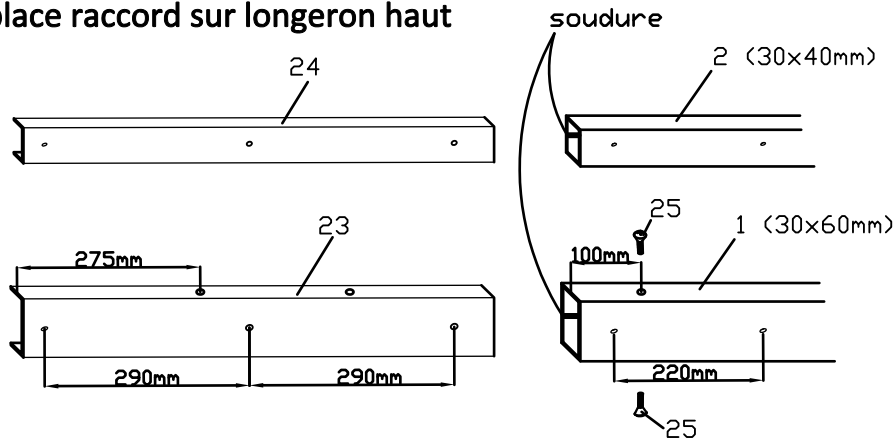
**NEW YORK**  
Marches bois

04.2015

2 / 4

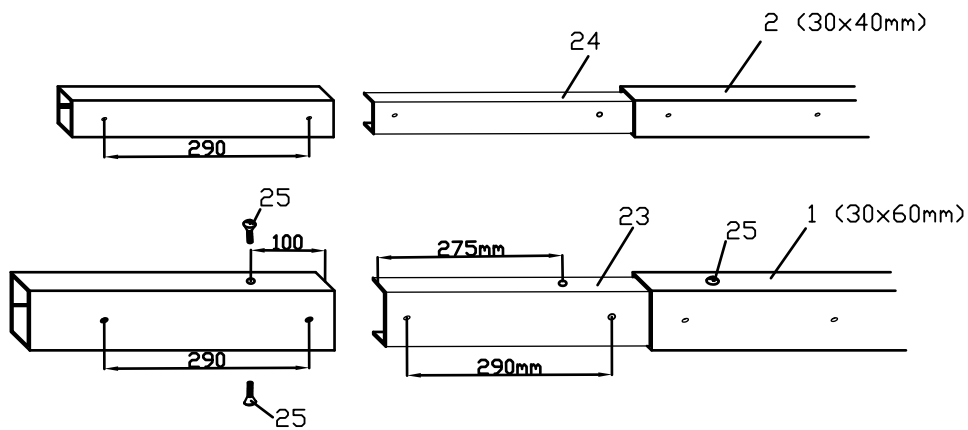
# Assemblage longerons pour escalier de 12, 13 ou 14 marches

## Mise en place raccord sur longeron haut



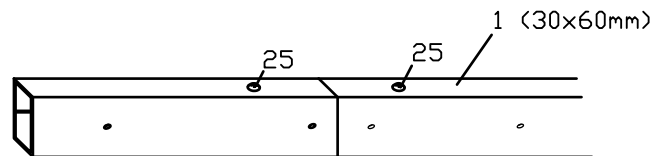
Ne pas serrer pour le moment les vis 25

## Mise en place raccord sur longeron bas



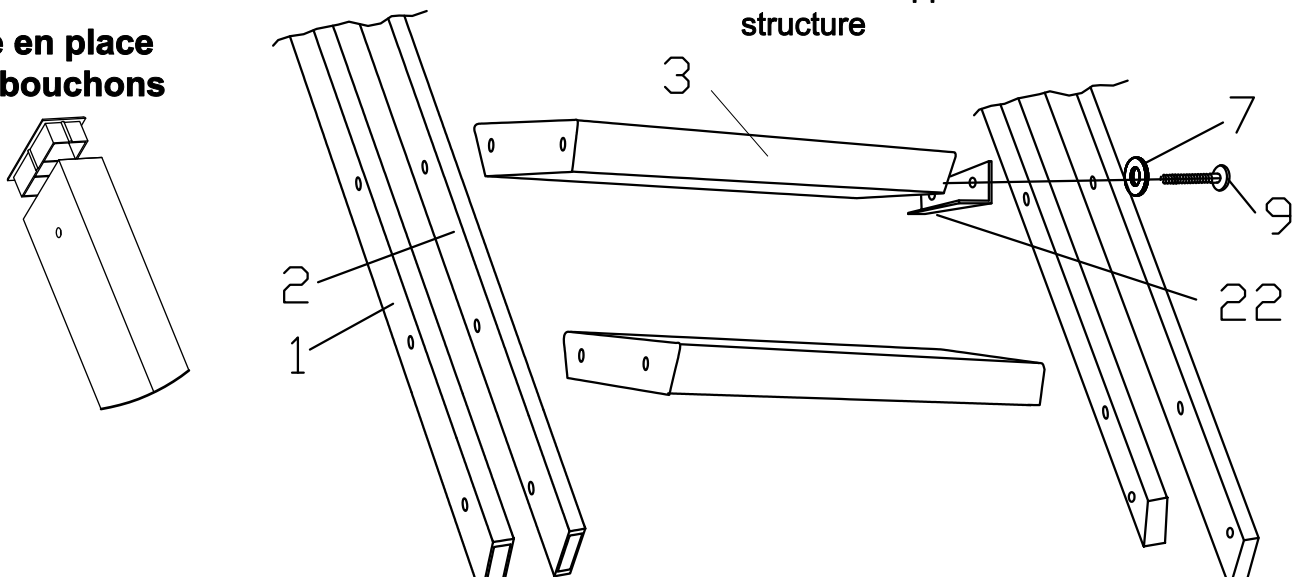
Ne pas serrer pour le moment les vis 25

Vérifier la bonne fixation de l'ensemble - resserrer toutes les vis 25



Fixer l'ensemble marche-supports sur la structure

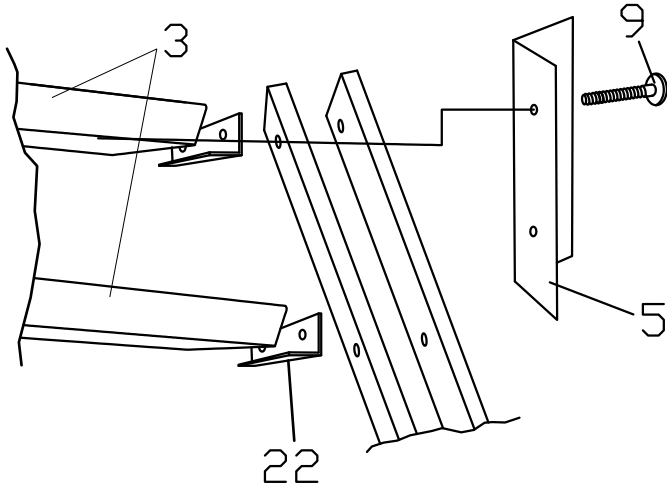
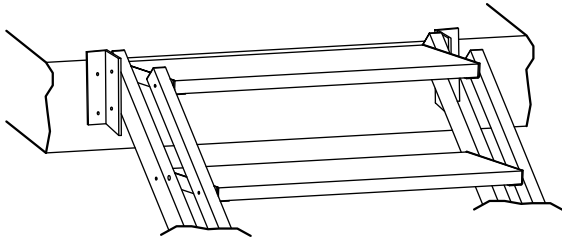
## Mise en place des bouchons



## Fixer les longerons sur les supports hauts

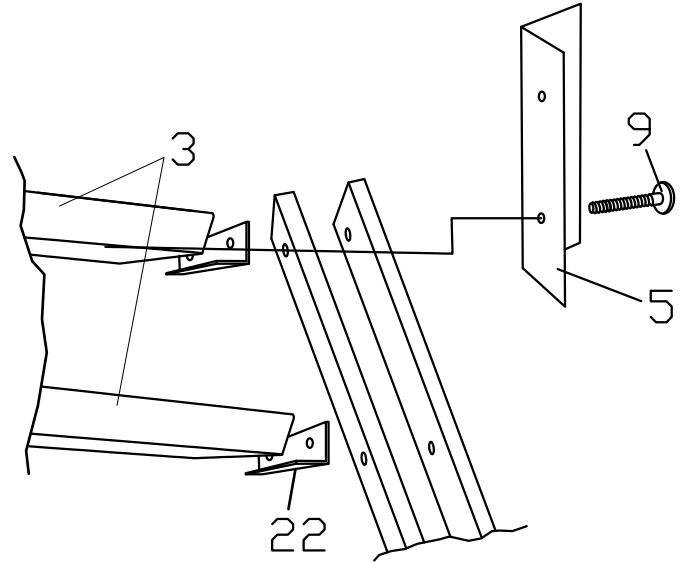
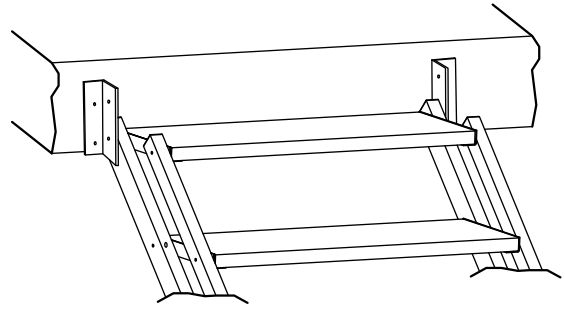
a

Nombre de niveau = nombre de marche

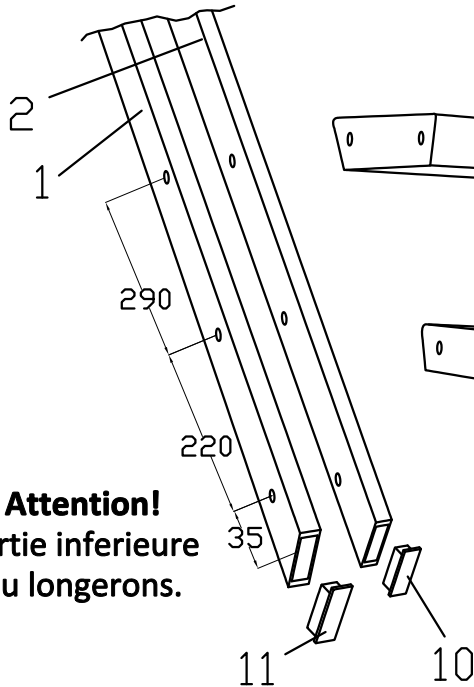


b

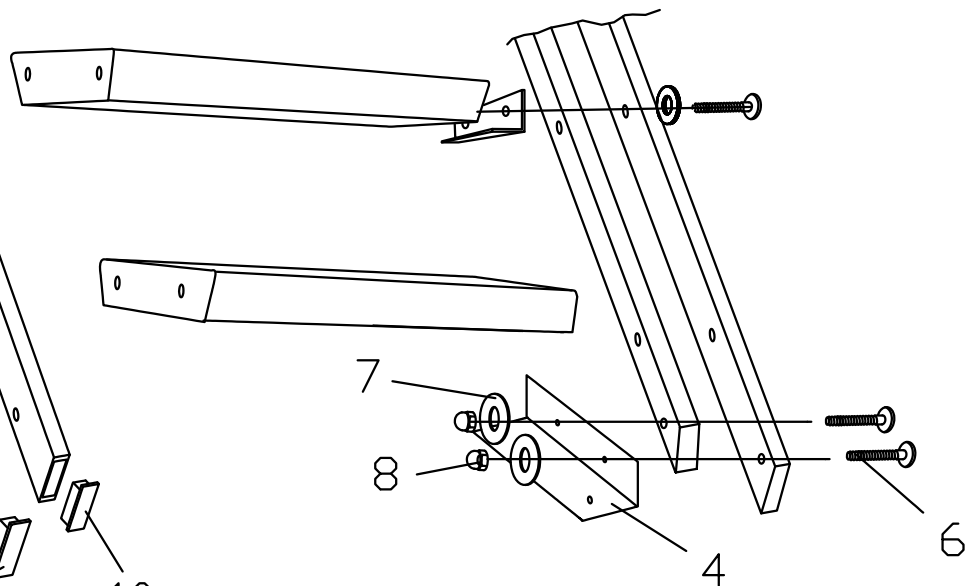
Nombre de niveau = nombre de marche + 1



## Fixer les longerons sur les supports bas



**Attention!**  
Partie inférieure  
du longerons.



Les éléments de fixation au sol et au mur ne sont pas fournis, ils doivent être choisis en fonction de la nature de votre sol et de votre mur (prendre des précautions particulières en cas de sol chauffant).

Vérifier la bonne fixation de l'ensemble - resserrer toutes les vis.

**NEW YORK**  
Marches bois

04.2015

4 / 4