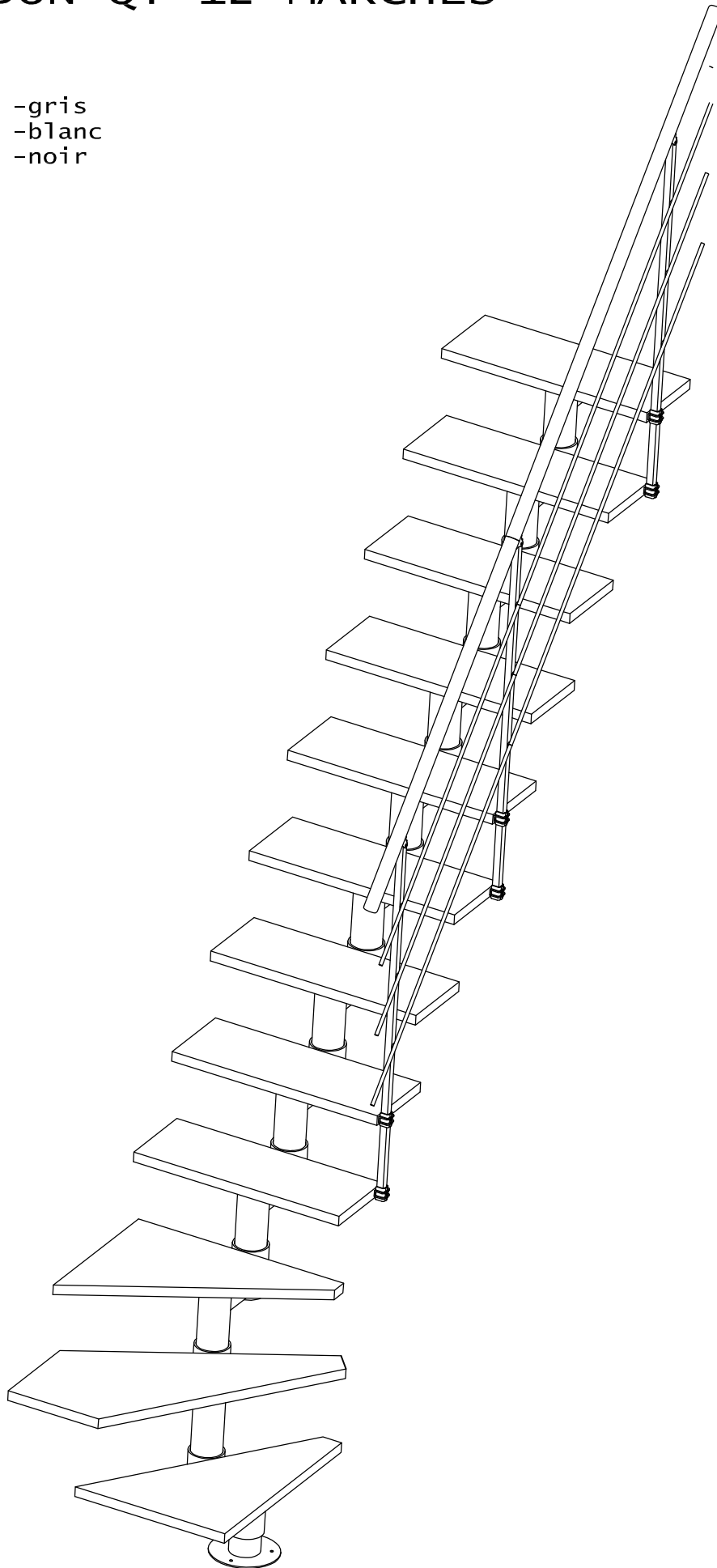
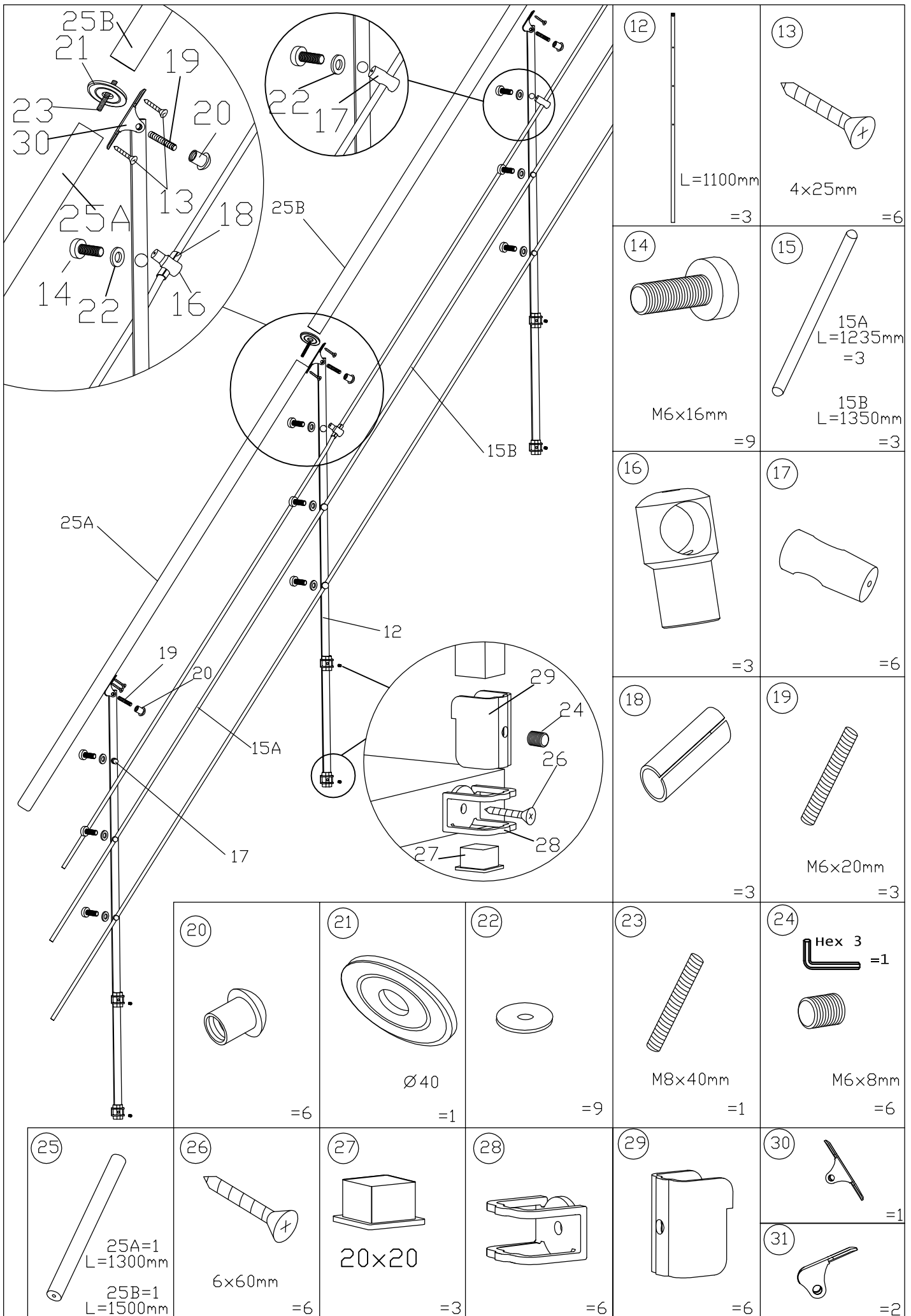


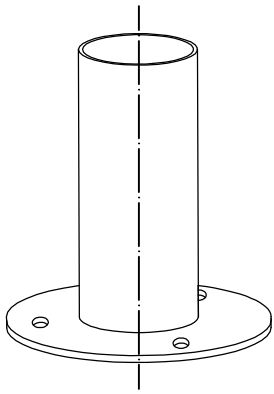
LONDON QT 12 MARCHES

- gris
- blanc
- noir

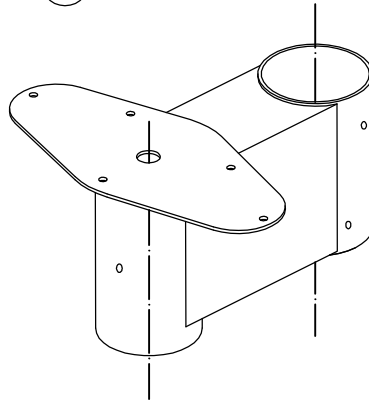




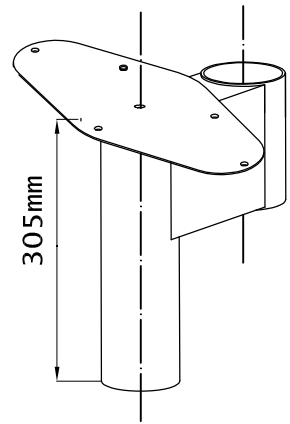
① =1



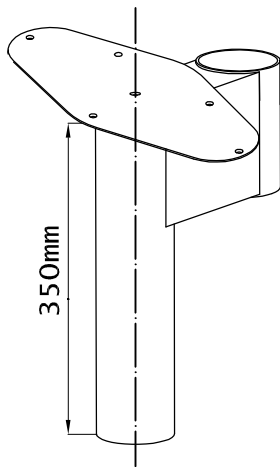
② =1



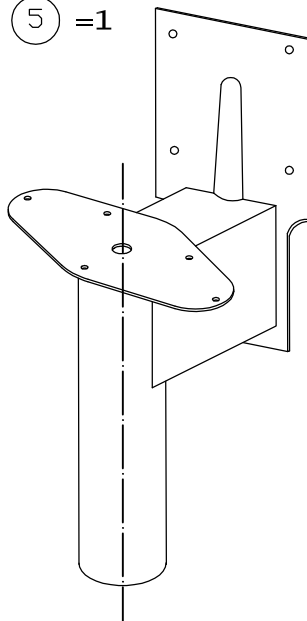
③ =1



④ =9



⑤ =1



⑥ =60

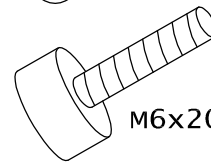
M8x10 mm



Hex 4

=1

⑦ =60

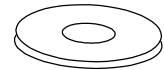


M6x20mm

Hex 5

=1

⑧ =60



A6

⑨



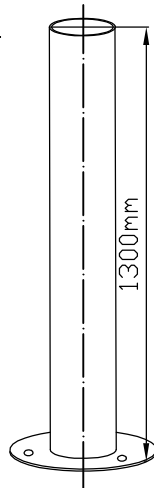
a=10



Ø61

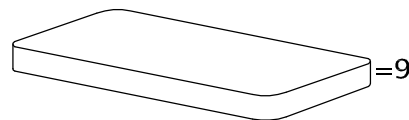
b=1

⑩ =1

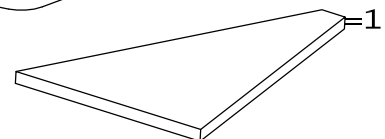


1300mm

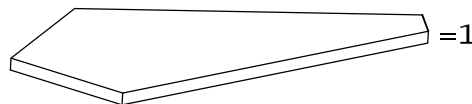
⑪ =5



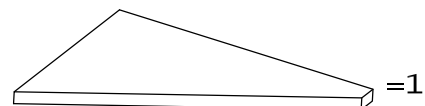
=9



=1



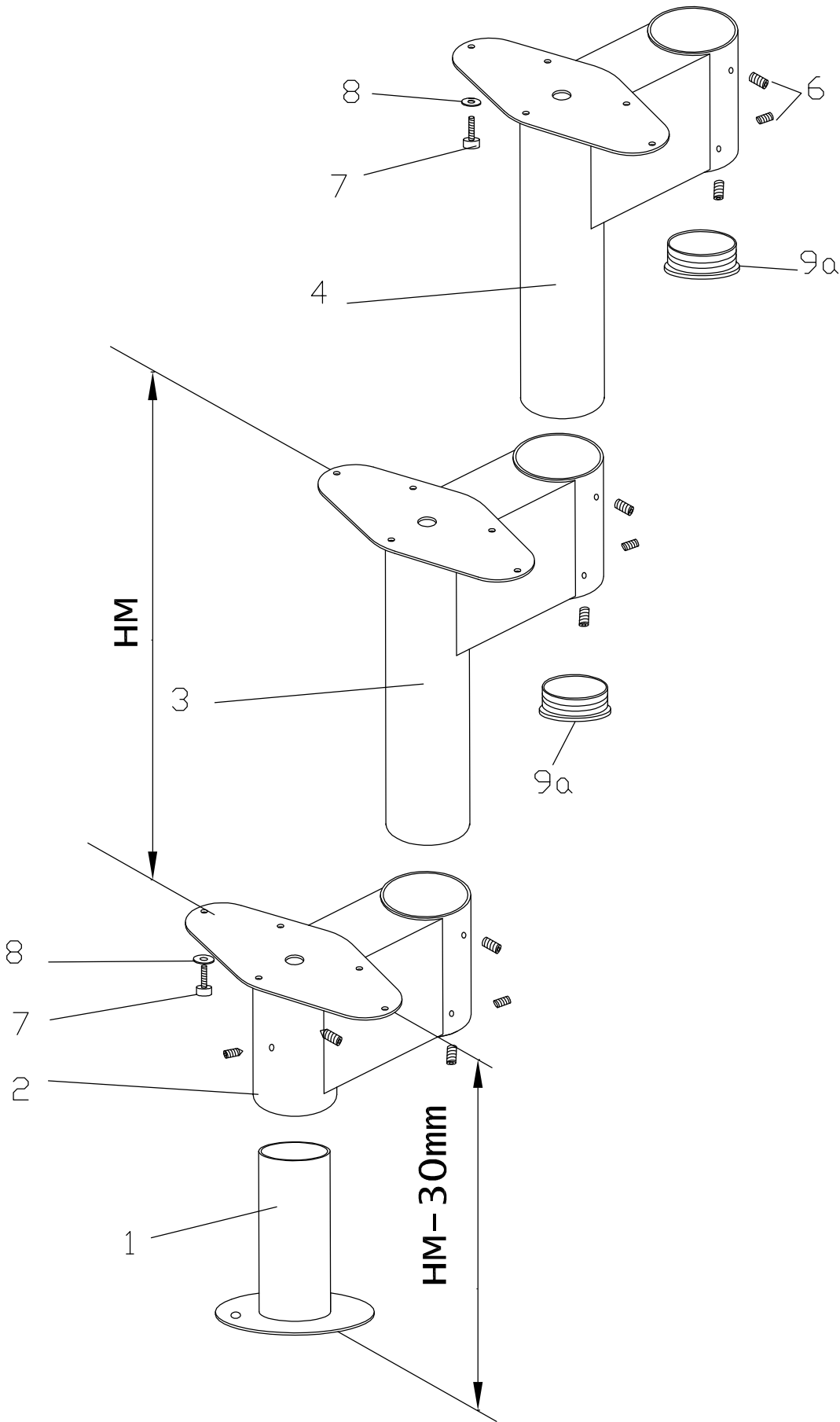
=1

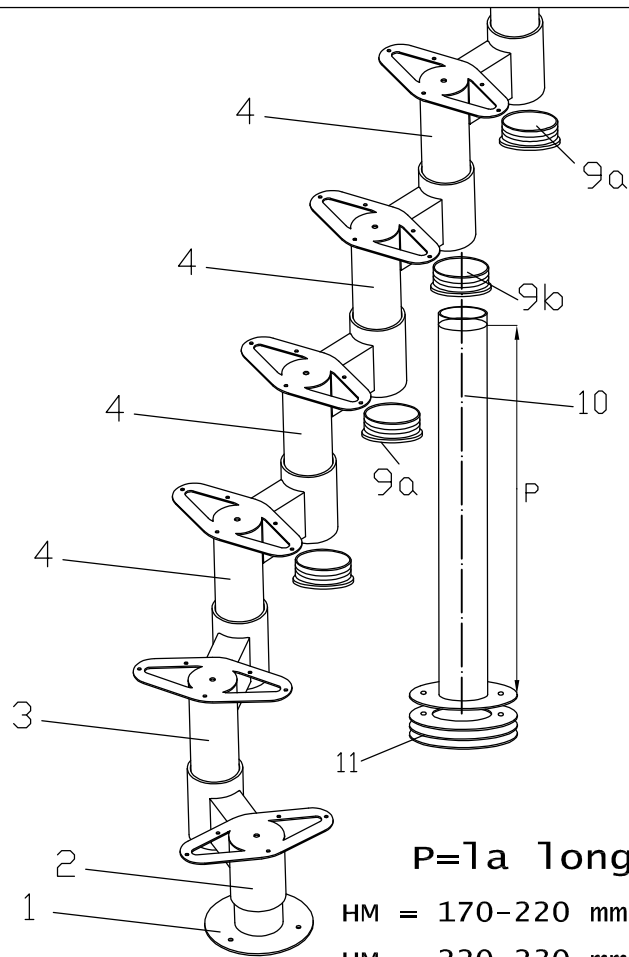


=1

Les éléments de fixation au sol et au mur ne sont pas fournis, ils doivent être choisis en fonction de la nature de votre sol et de votre mur (prendre des précautions particulières en cas de sol chauffant).

Vérifier la bonne fixation de l'ensemble - resserrer tous les vis.

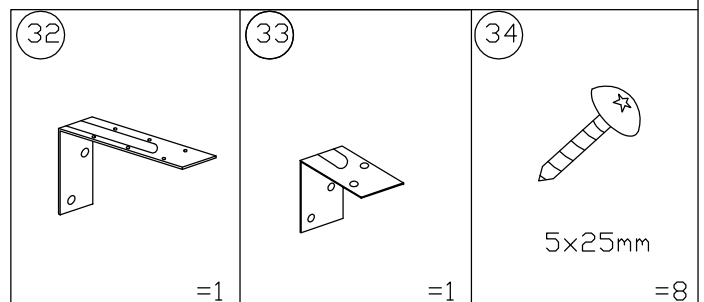
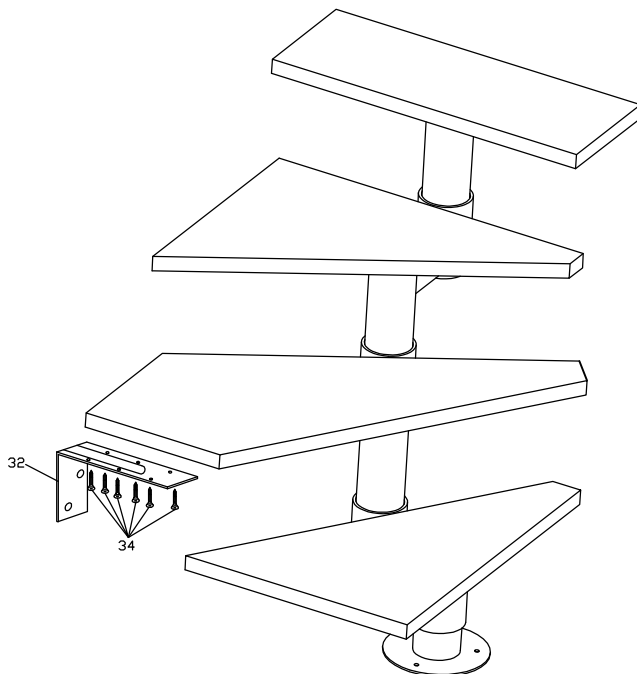




P=1a longueur mesurée

HM = 170-220 mm sous 1a 6eme marche

HM = 220-230 mm sous 1a 5eme marche



Informations notices

hauteur de marches en mm

maximum = 230

minimum = 170

HAUTEUR A MONTER - COTES EN MM					
NOMBRE DE HAUTEURS	NOMBRE DE MARCHES	MINIMUM	HAUTEUR DE MARCHE	MAXIMUM	HAUTEUR DE MARCHE
13	12	2210	170	2990	230
12	11	2040	170	2760	230
11	10	1870	170	2530	230
10	9	1700	170	2300	230
9	8	1530	170	1530	230
8	7	1360	170	2070	230
7	6	1190	170	1610	230

Mesurer votre hauteur total sol finis à sol finis

exemple = 2630 mm

diviser par 13 hauteurs

HM = hauteur de marches = $2630 / 13 = 202\text{mm}$

