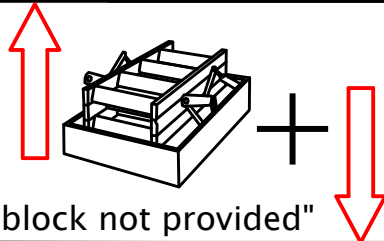
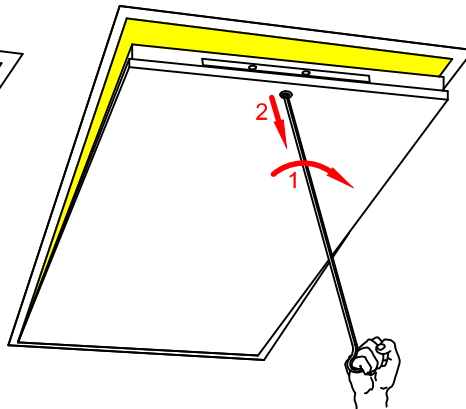
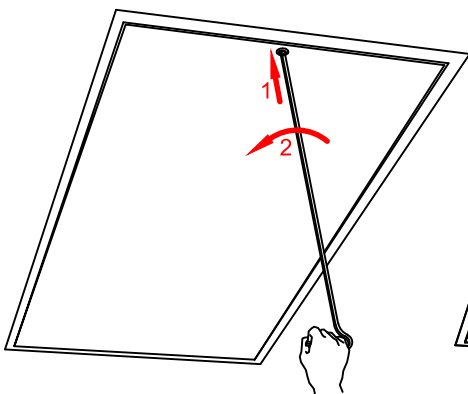


		A	(2x)
		B	(2x)
		C	(2x)
		N	(2x)
		O	(2x)
		P	(2x)
		U	(2x)

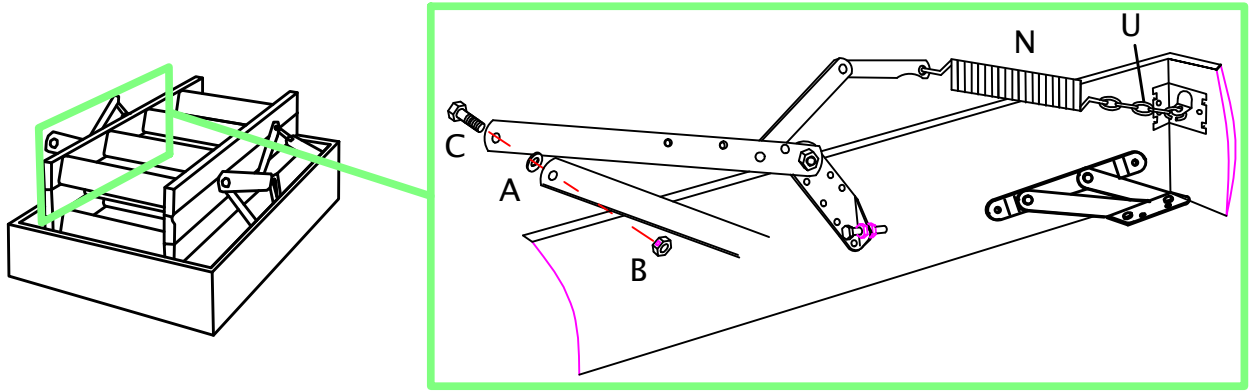


"tools and wooden block not provided"

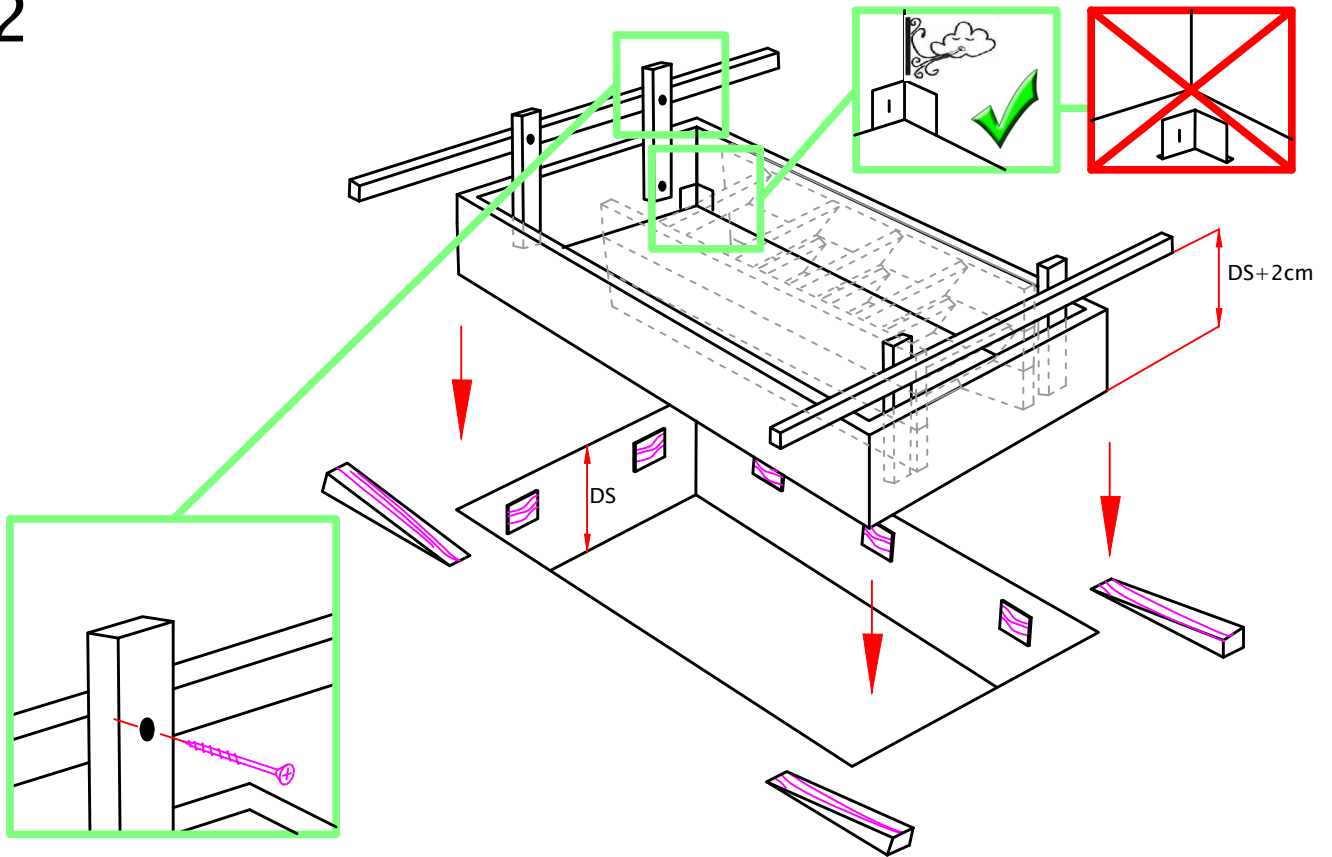
"outils et cales bois non fournies"



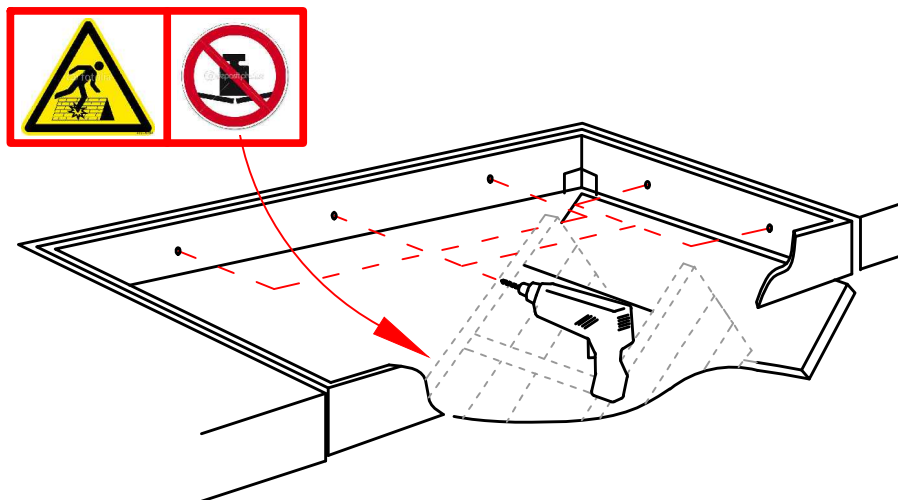
1



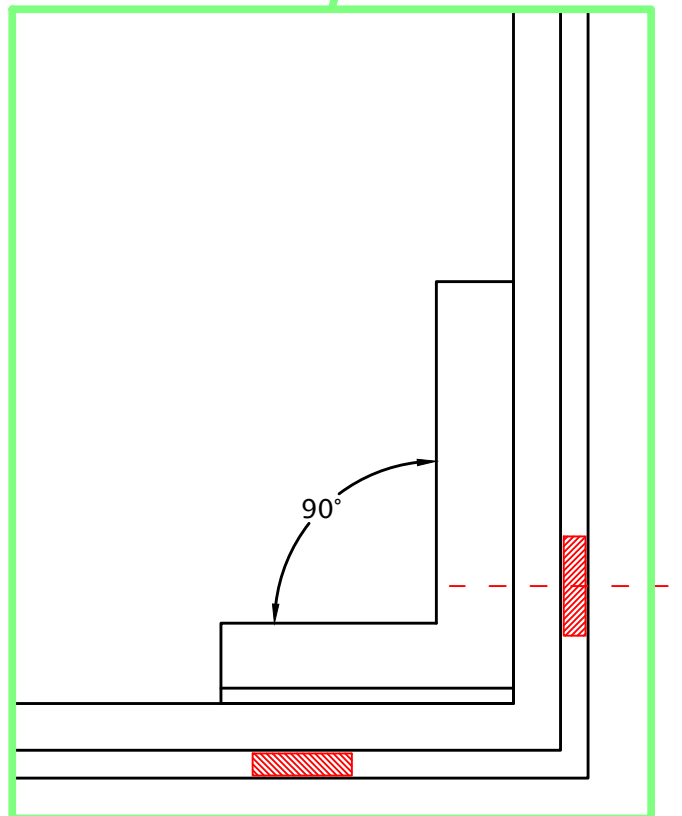
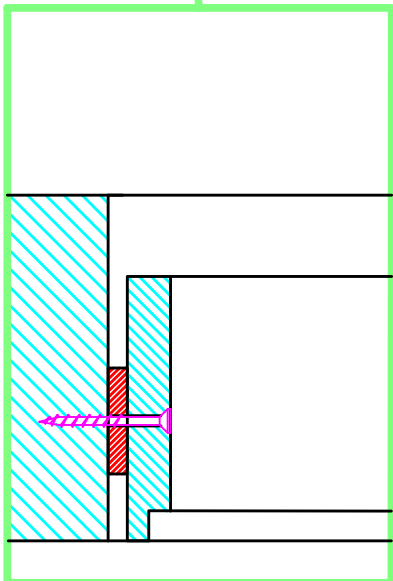
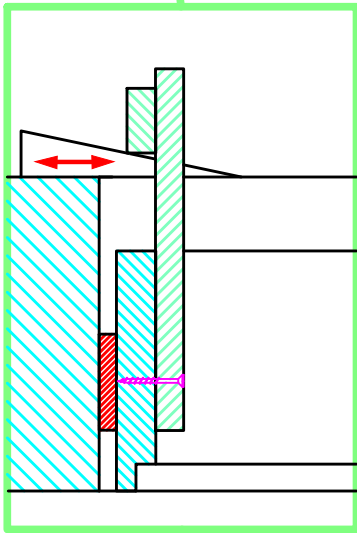
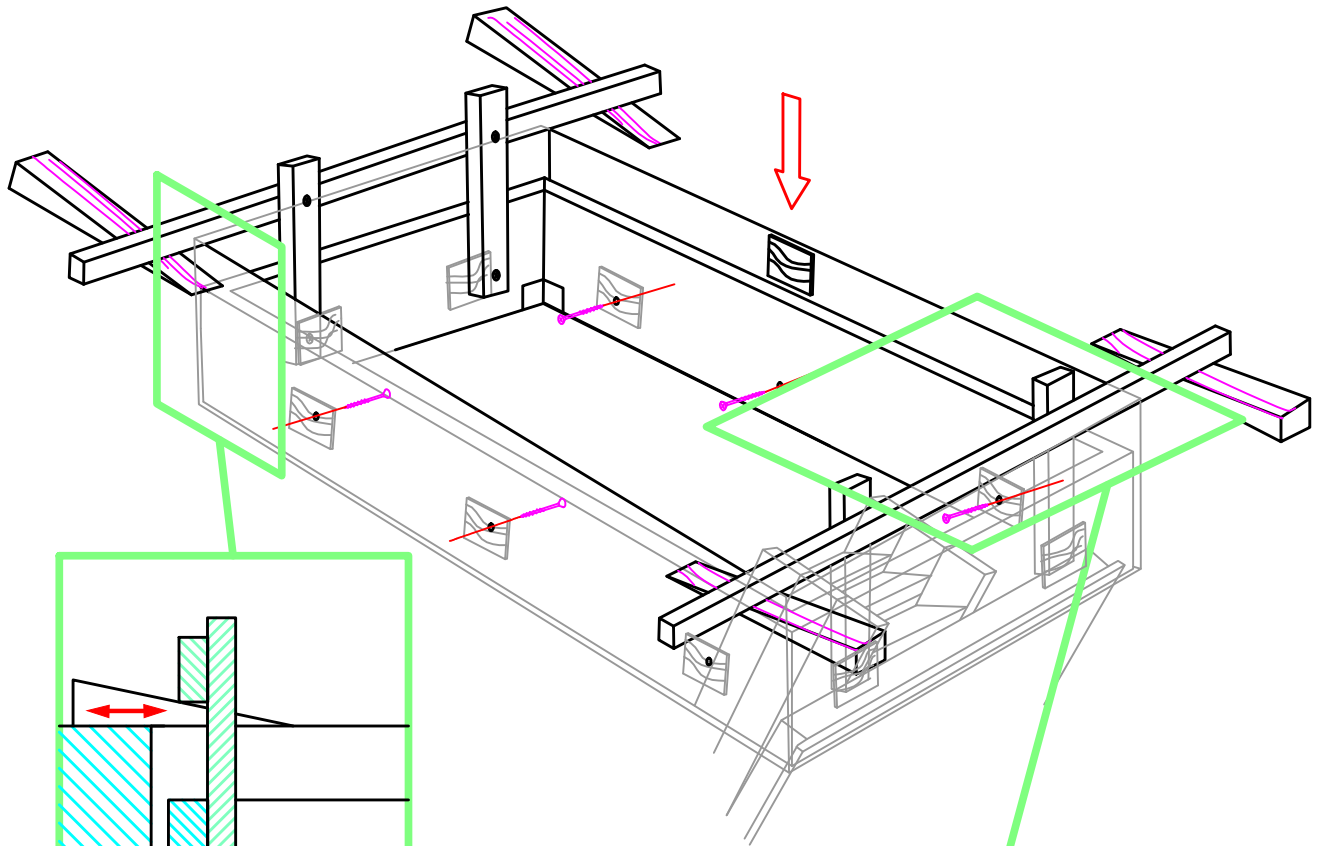
2



3



4



5

