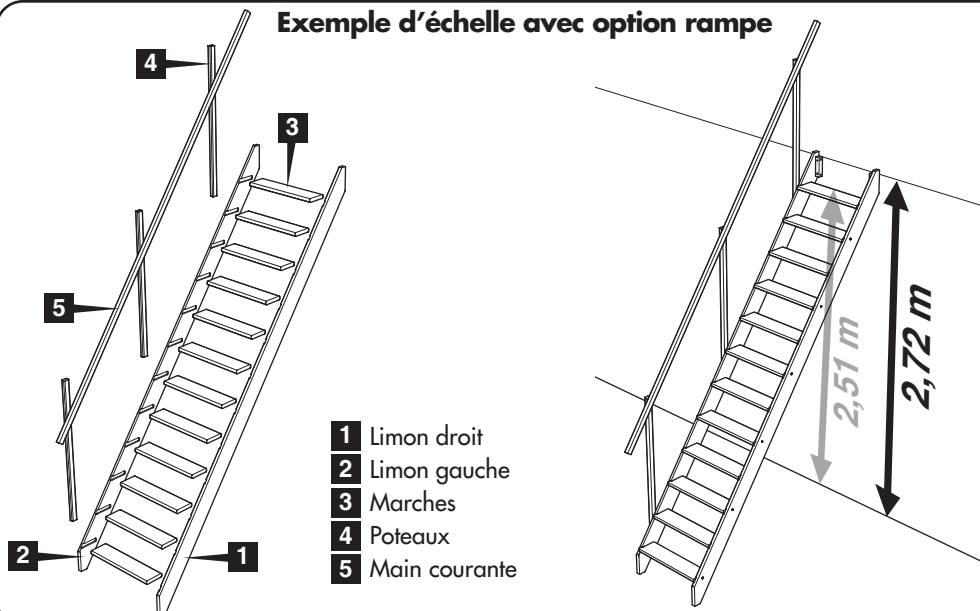
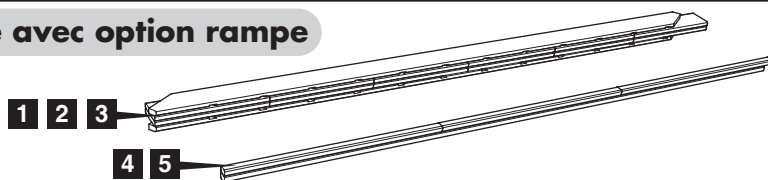


# Echelle de meunier

## Exemple d'échelle avec option rampe



## Colisage avec option rampe



## Conseils Préalables

### Montage



\*à titre informatif la durée peut varier en fonction des configurations du chantier.



**2 personnes**

- 1/2 journée\***
- Porter des gants.
  - Eviter les couleures de colle en appliquant la juste dose et en lissant au pinceau.
  - Nettoyer les traces de colle au fur et à mesure du montage (ne pas les laisser sécher) en utilisant une éponge légèrement humide.

### Finition (pour échelle achetée brute)

- Teinter et passer une couche de vernis avant le montage des éléments.
- Après la mise en place de l'échelle, terminer sa finition.
- Se reporter aux préconisations de pose du verni utilisé.



## Information sur le stockage et la mise en œuvre des échelles

### **Échelle à usage intérieur, pour maison individuelle à trafic faible.**

#### **1. Influence de l'environnement, mesures de protection**

- Les échelles préfabriquées seront entreposées dans un endroit protégé et aéré, maintenant une température et une hygrométrie constantes.
- Les échelles sont prévues pour un milieu sec, c'est-à-dire une température de 20°C et une humidité relative ambiante ne dépassant pas 65%.
- L'échelle doit être protégée avant la pose, dans les 15 jours suivants la date d'achat, et entretenue avec un vernis vitrificateur.

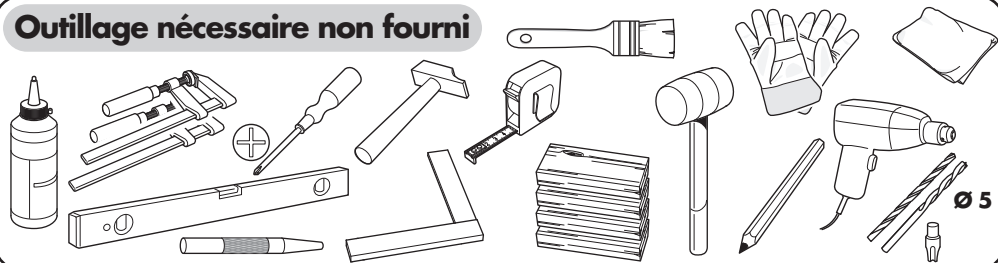
#### **2. Mise en œuvre**

- Les échelles doivent être mises en œuvre dans une pièce saine, sèche (plâtre et dalle secs), ventilée, sur sol sec et fini, ainsi que d'éviter les contacts avec des matériaux humides.
- Les échelles en bois ne peuvent en aucun cas être placées lorsque les conditions sont de nature à risquer le voilement ou le retrait des pièces de bois.
- La pose d'une échelle n'est pas un acte anodin, par conséquent le poseur doit être de préférence un professionnel ou bien un bricoleur averti, rompu à la mise en œuvre des menuiseries.
- La personne ayant la charge de la pose veillera à ce que, après leur mise en œuvre, les échelles soient dûment protégées contre les dégradations et l'encrassement pendant la durée des travaux de construction.

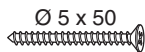
#### **3. Utilisation**

- L'échelle doit être utilisée normalement et sans avoir subi de modifications.
- Toute conséquence d'une mise en œuvre de nos produits sur un chantier qui ne respecte pas ces spécifications ne saurait nous être imputée.

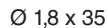
## Outillage nécessaire non fourni



## Quincaillerie fournie



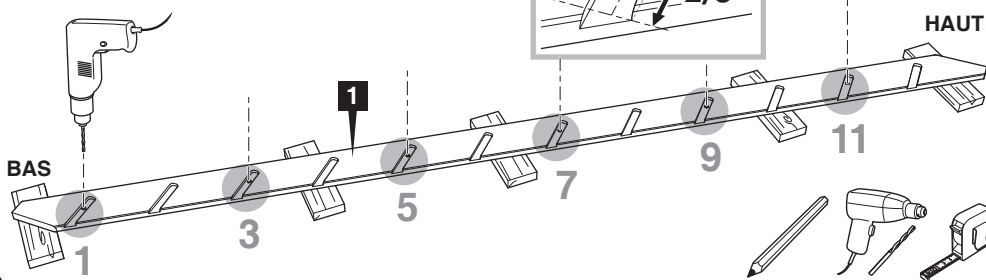
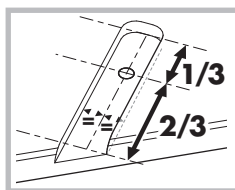
**B8**  
(x 24)



**G1**  
(x 48)

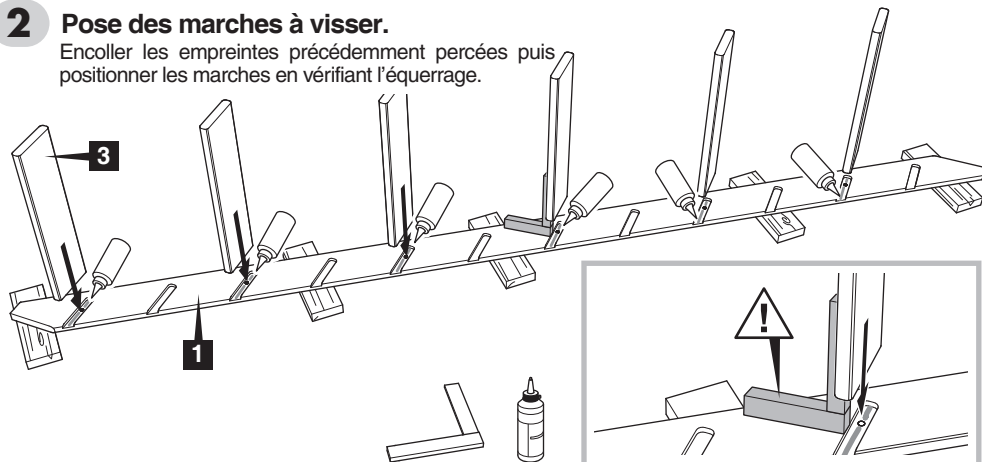
### 1 Perçage des limons.

Les limons posés sur des cales, percer 6 trous Ø5 dans les empreintes des marches 1 - 3 - 5 - 7 - 9 - 11 sur **chaque limon**.



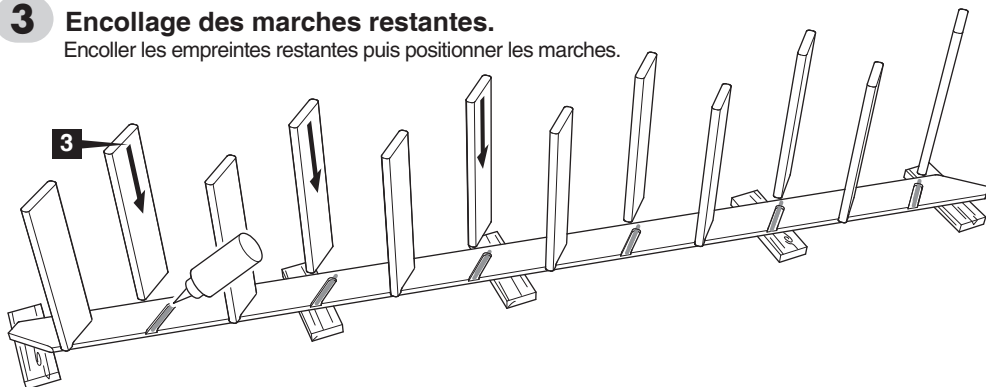
### 2 Pose des marches à visser.

Encoller les empreintes précédemment percées puis positionner les marches en vérifiant l'équerrage.

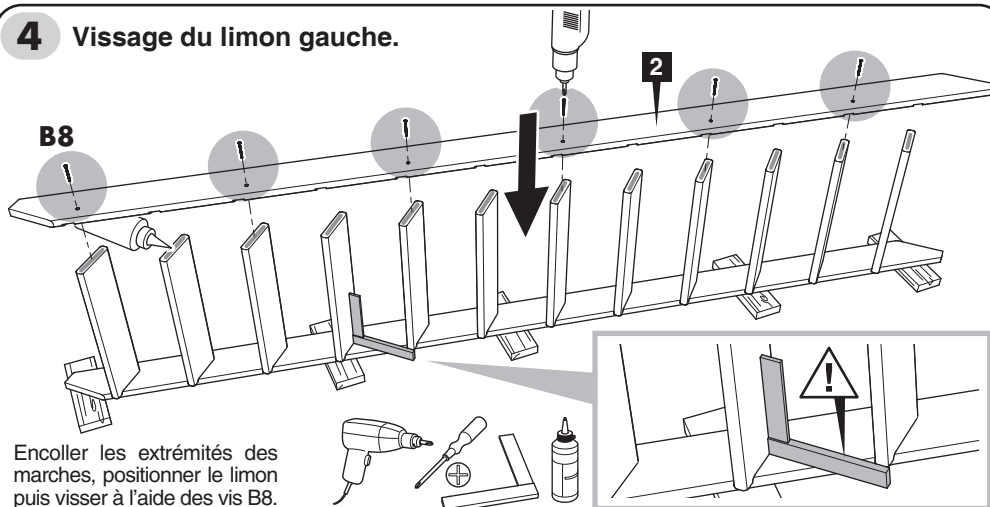


### 3 Encollage des marches restantes.

Encoller les empreintes restantes puis positionner les marches.



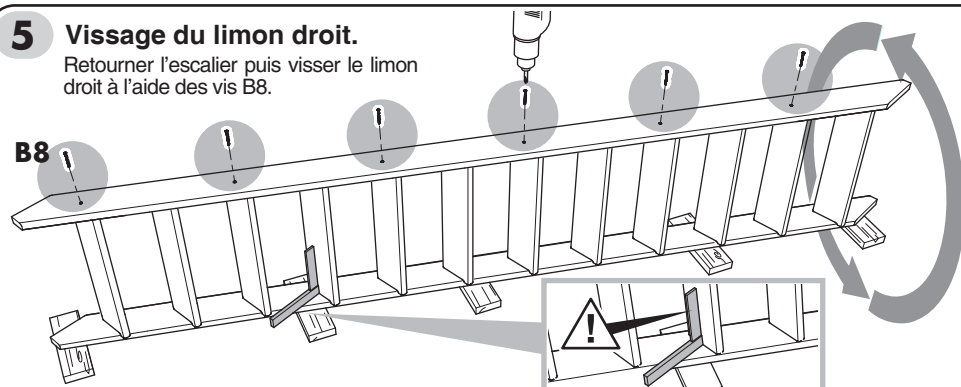
### 4 Vissage du limon gauche.



Encoller les extrémités des marches, positionner le limon puis visser à l'aide des vis B8.

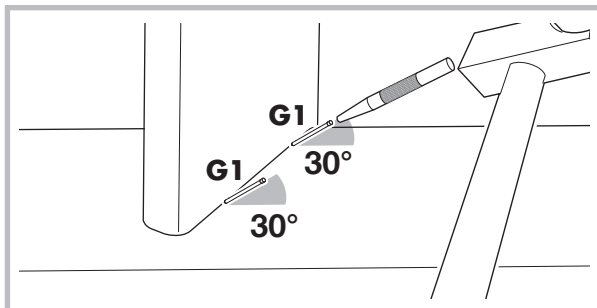
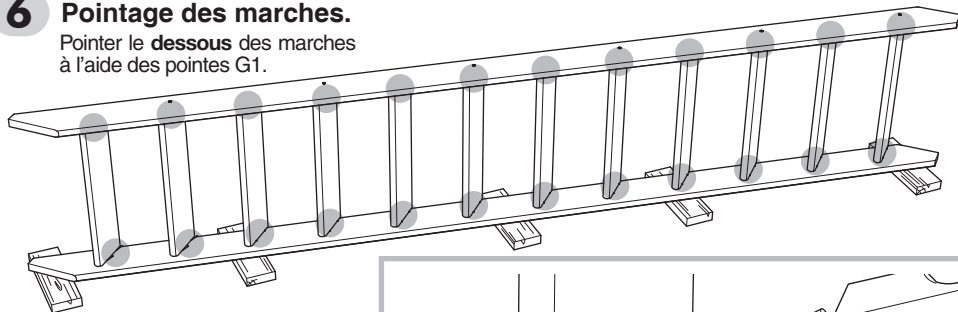
### 5 Vissage du limon droit.

Retourner l'escalier puis visser le limon droit à l'aide des vis B8.



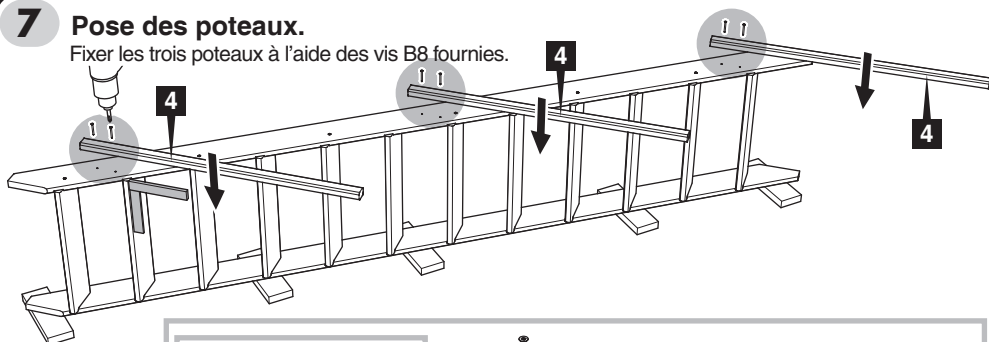
## 6 Pointage des marches.

Pointer le **dessous** des marches à l'aide des pointes G1.



## 7 Pose des poteaux.

Fixer les trois poteaux à l'aide des vis B8 fournies.



Pré-percer les poteaux et le limon au Ø 5.

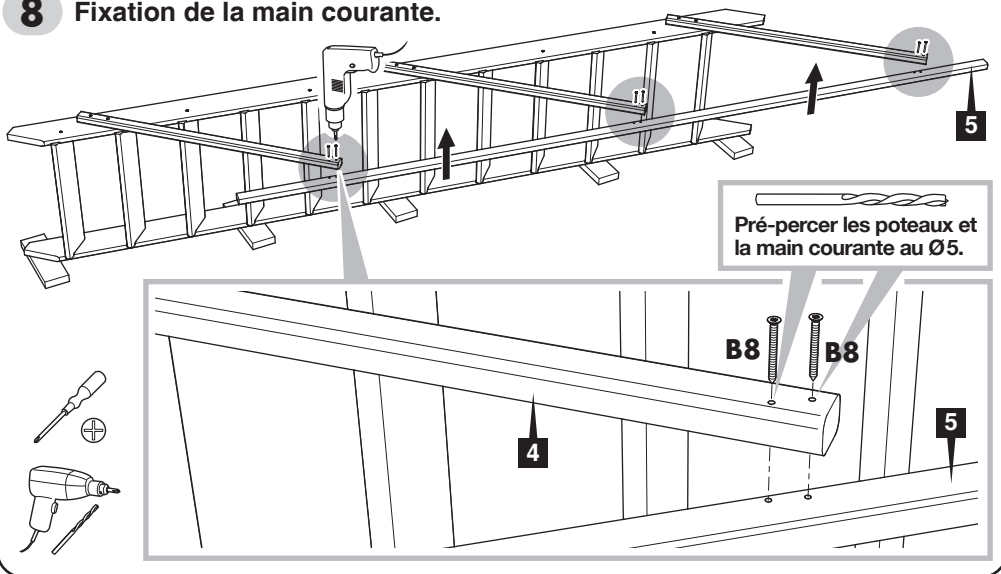
B8

B8

  
Poteaux  
perpendiculaires  
aux marches



## 8 Fixation de la main courante.



## 9 CONSEILS DE POSE.

