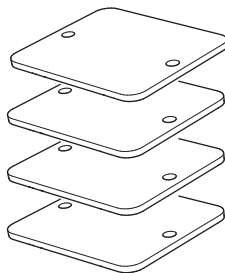


Poutre Centrale Quartier Tournant

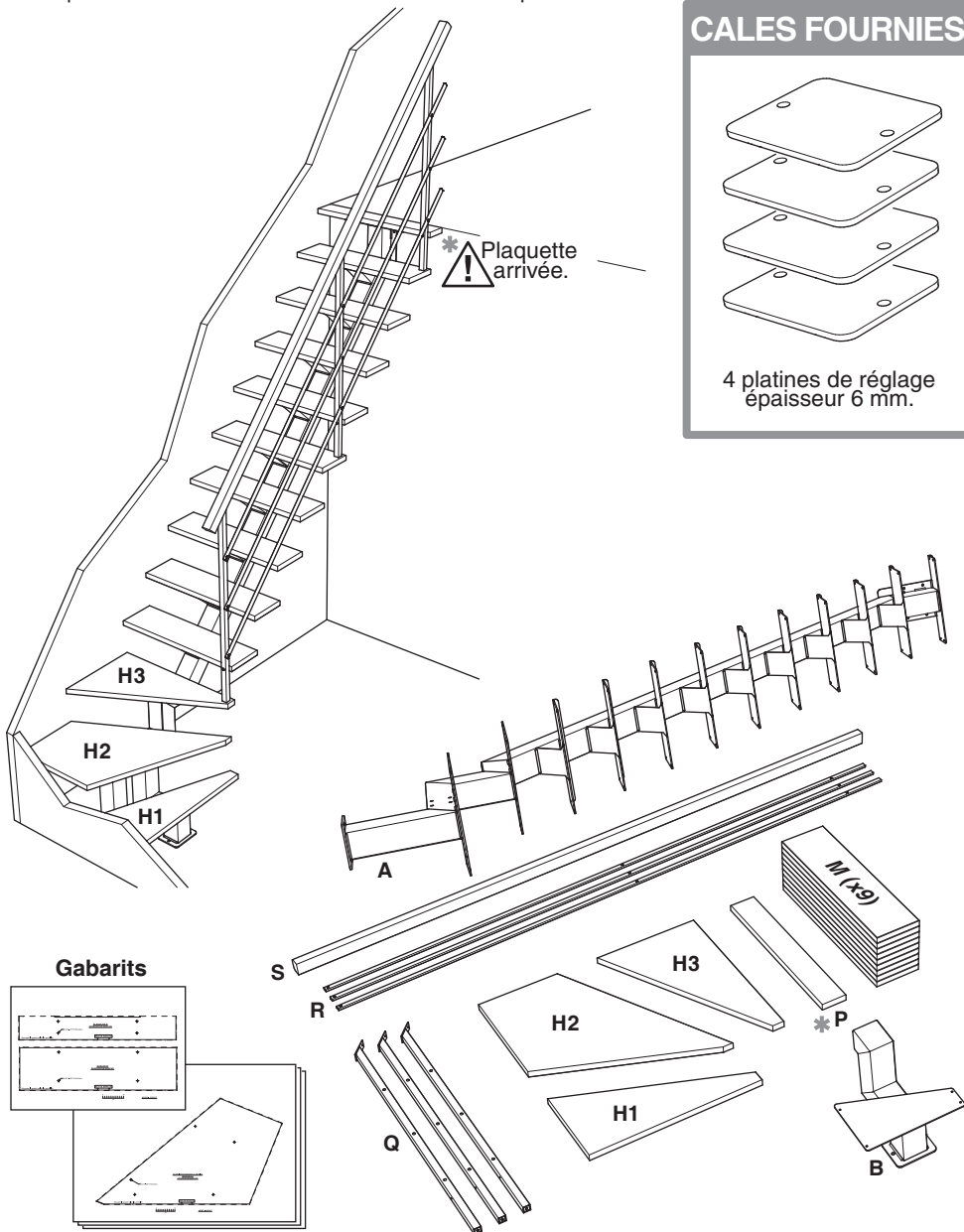
Exemple d'escalier 13 marches tournant à droite - rampe à droite.

CALES FOURNIES

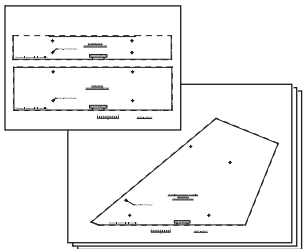


4 platines de réglage
épaisseur 6 mm.

* Plaquette
arrivée.



Gabarits





*à titre informatif la durée peut varier en fonction des configurations du chantier.

1 journée*

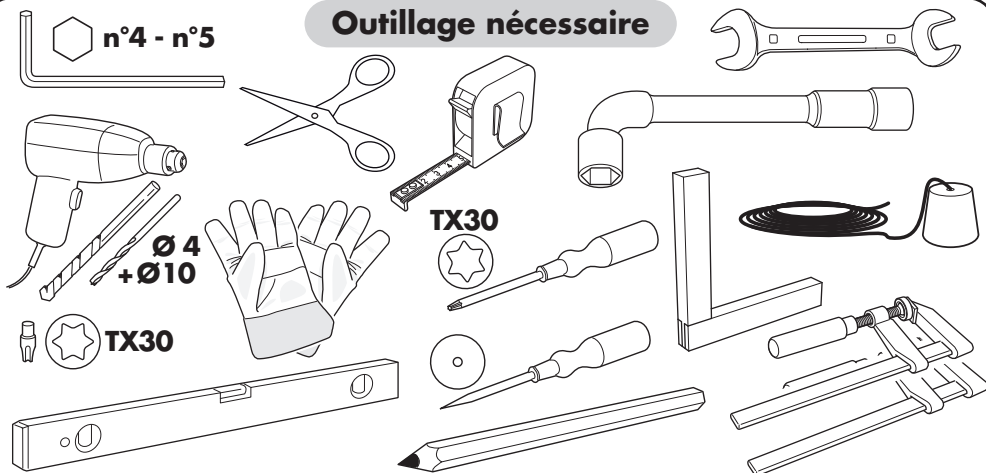


3 personnes

Montage

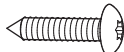
- Porter des gants.
- L'installation de l'escalier sera grandement facilitée en utilisant des étais et des serre-joints.
- Les fixations pour mur, sol et dalle ne sont pas fournies, elles dépendent du type de support.

Outils nécessaires



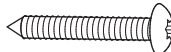
Accessoires fournis (pour escalier 13 marches)

TX 6 x 30



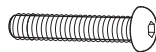
B13
(x 56)

TX 6 x 50



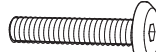
B14
(x 3)

BHC M8 x 40



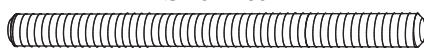
C30
(x 3)

KF M6 x 35



C23
(x 9)

Ø 10 x 160

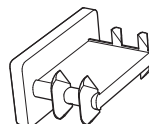


H2
(x 4)

M10



i13
(x 4)



M7
(x 6)

KF M6



C26
(x 9)



Information sur le stockage et la mise en œuvre des escaliers

Escalier à usage intérieur, pour maison individuelle à trafic faible.

1. Influence de l'environnement, mesures de protection

- Les escaliers préfabriqués seront entreposés dans un endroit protégé et aéré, maintenant une température et une hygrométrie constantes.
- Les escaliers sont prévus pour un milieu sec, c'est-à-dire une température de 20°C et une humidité relative ambiante ne dépassant pas 65%.
- L'escalier doit être protégé avant la pose, dans les 15 jours suivants la date d'achat, et entretenu avec un vernis vitrificateur.

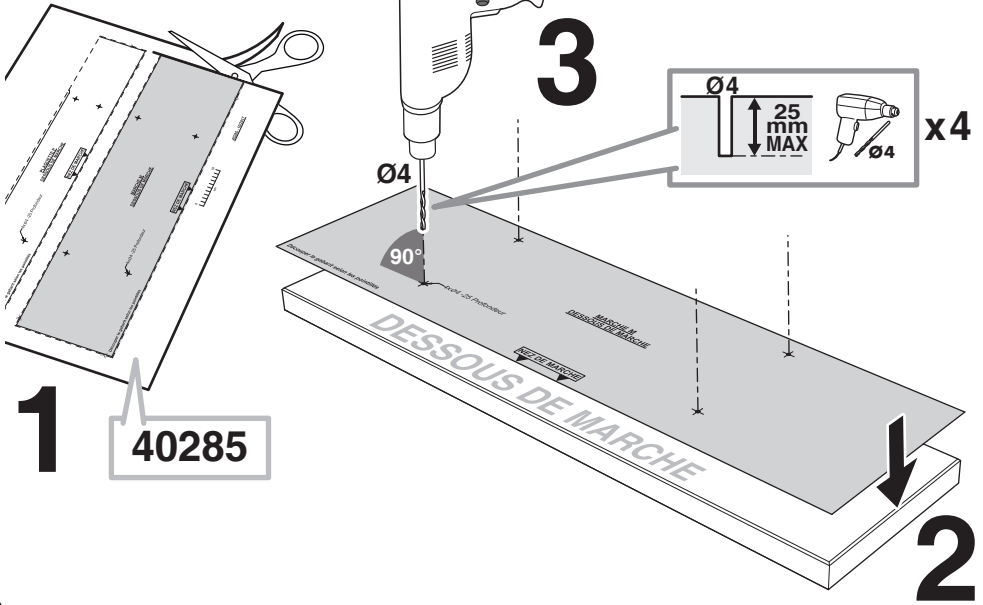
2. Mise en œuvre

- Les escaliers doivent être mis en œuvre dans une pièce saine, sèche (plâtre et dalle secs), ventilée, sur sol sec et fini, ainsi que d'éviter les contacts avec des matériaux humides.
- Les escaliers ne peuvent en aucun cas être placés lorsque les conditions sont de nature à risquer le voilement ou le retrait des parties en bois de l'escalier.
- La mise en œuvre des escaliers doit suivre les normes et réglementations applicables, et en particulier le DTU en vigueur NF DTU 36-3 Travaux de bâtiment — Escaliers en bois et garde-corps associés.
- Le respect de ces normes implique que la pose d'un escalier n'est pas un acte anodin, par conséquent le poseur doit être de préférence un professionnel ou bien un bricoleur averti, rompu à la mise en œuvre des menuiseries.
- La personne ayant la charge de la pose veillera à ce que, après leur mise en œuvre, les escaliers soient dûment protégés contre les dégradations et l'encrassement pendant la durée des travaux de construction.

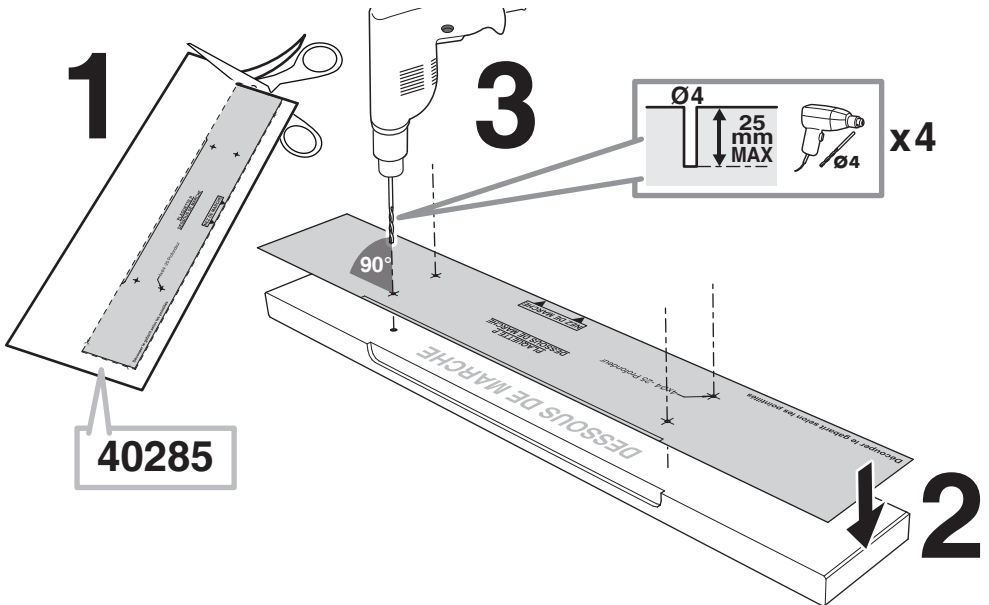
3. Utilisation

- L'escalier doit être utilisé normalement et sans avoir subi de modifications.
- Toute conséquence d'une mise en œuvre de nos produits sur un chantier qui ne respecte pas ces spécifications ne saurait nous être imputée.

1 Perçage des marches M - méthode recommandée (avec gabarit fourni).

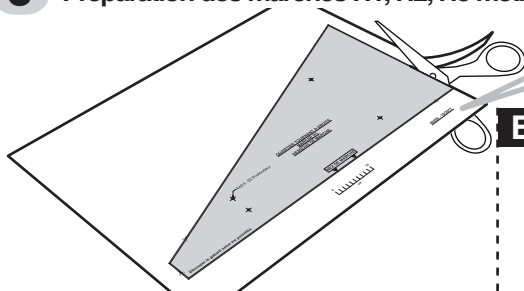


2 Perçage de la plaquette P - méthode recommandée (avec gabarit fourni).

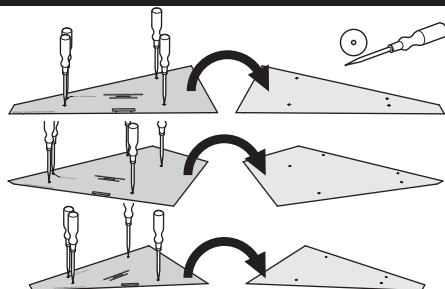


3 Préparation des marches H1, H2, H3 méthode recommandée (avec gabarit fourni).

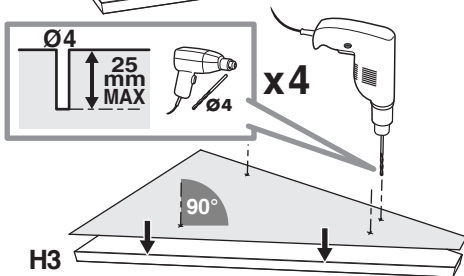
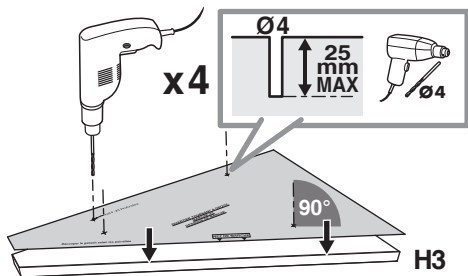
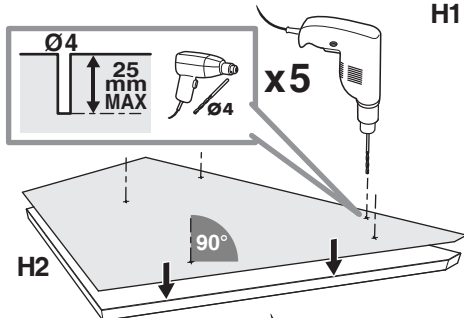
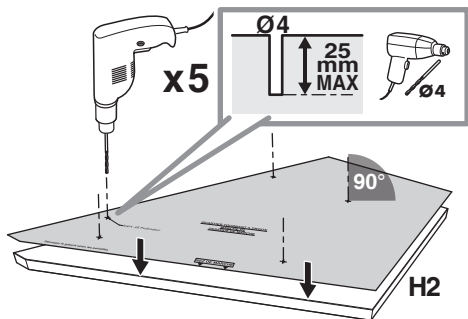
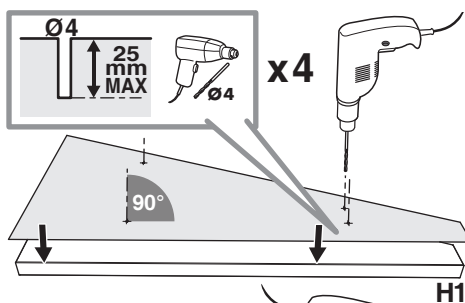
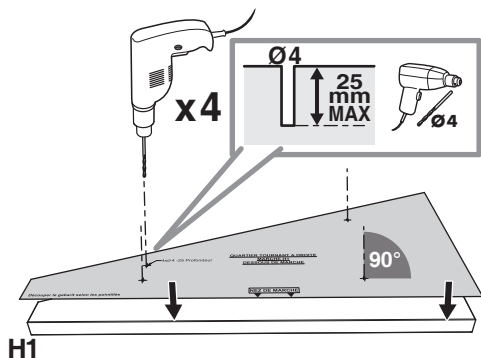
40286 + 40287 + 40288



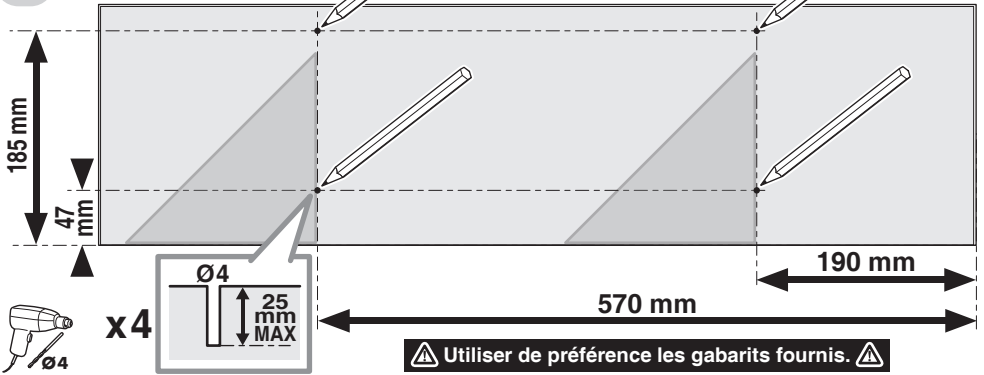
Escalier TOURNANT A GAUCHE



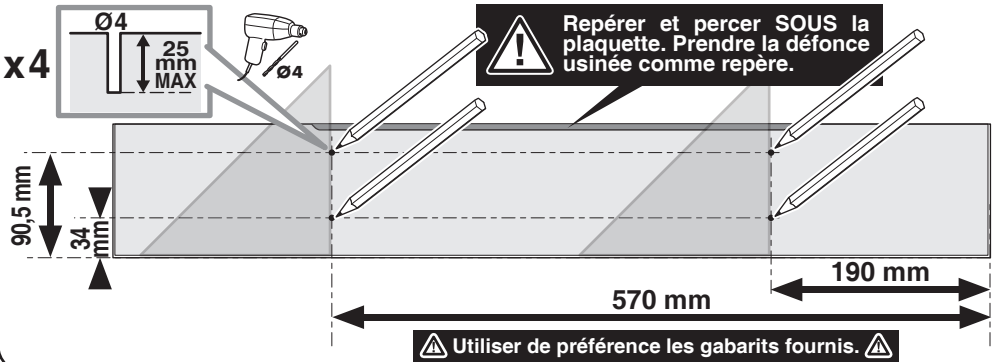
Escalier TOURNANT A DROITE



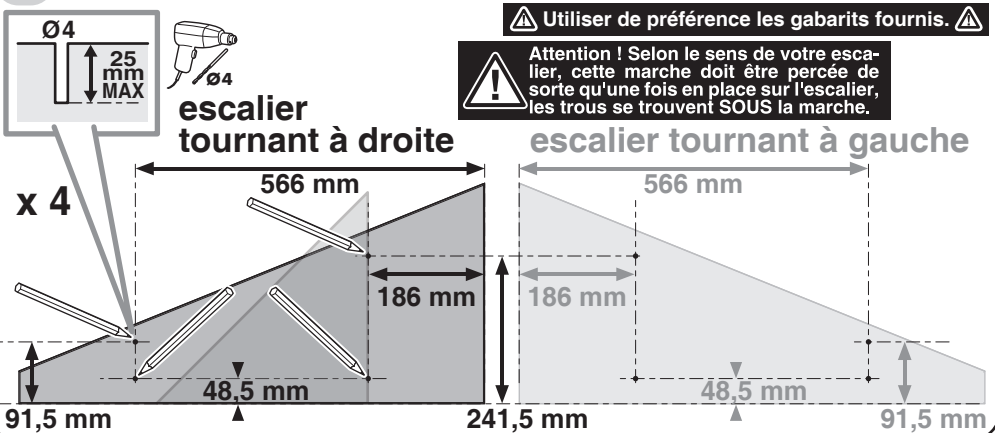
1 Perçage des marches M - Méthode sans gabarit (non recommandé).



Perçage de la plaquette P - Méthode sans gabarit (non recommandé).

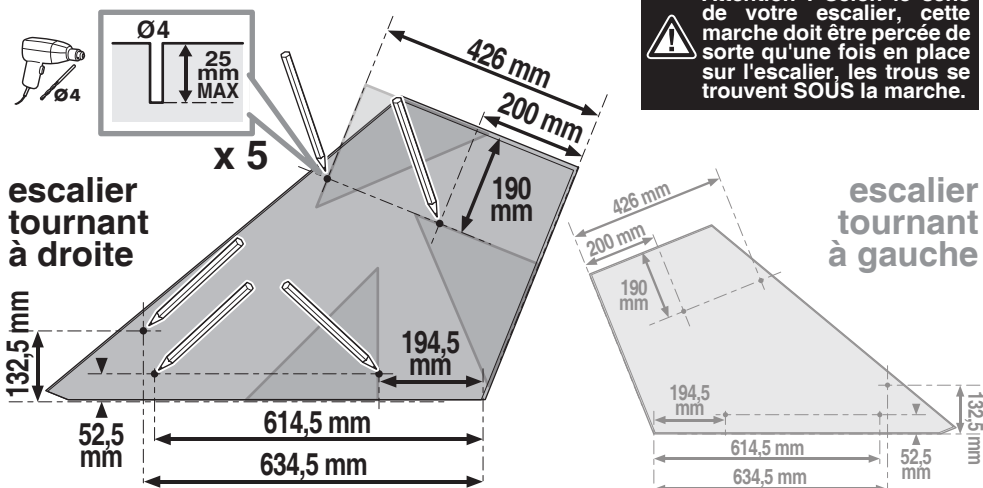


2 Perçage de la marche H1 - Méthode sans gabarit (non recommandé).



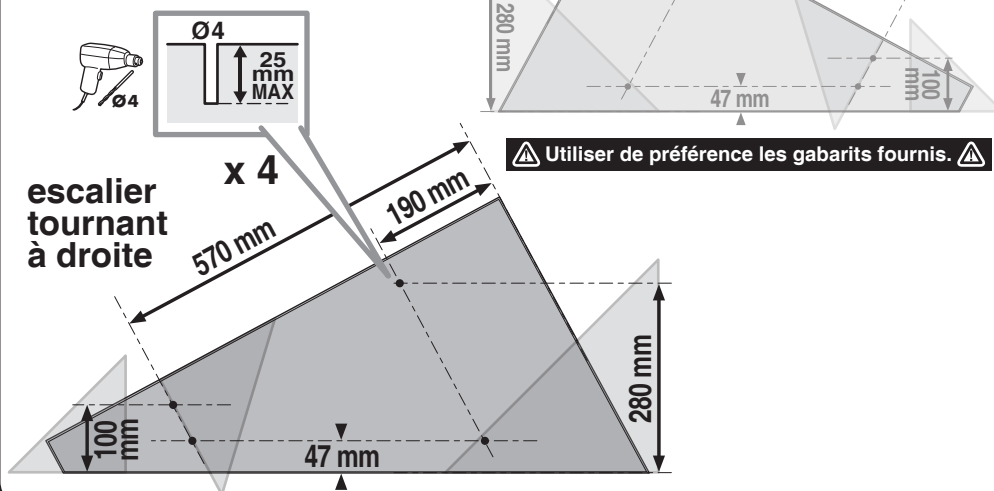
3 Préparation de la marche H2 - Méthode sans gabarit (non recommandé).

⚠ Utiliser de préférence les gabarits fournis. ⚠

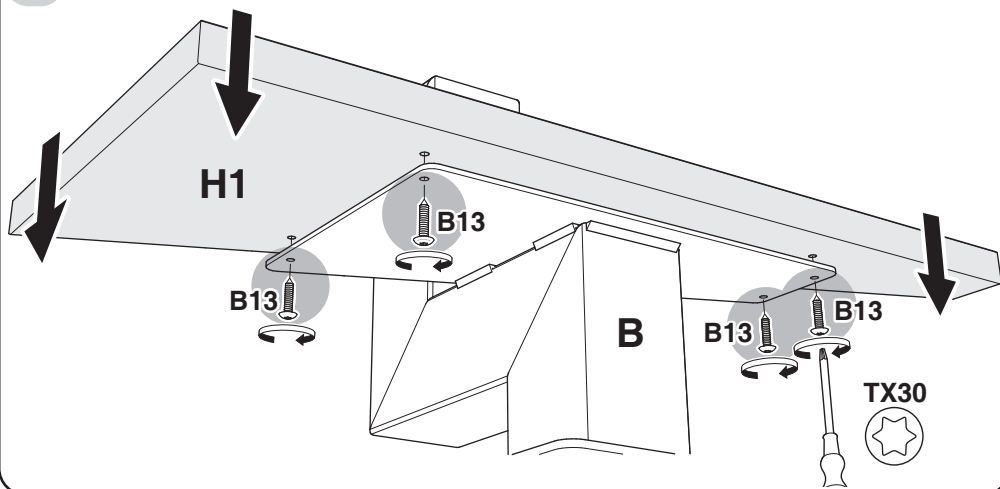


Préparation de la marche H3 - Méthode sans gabarit (non recommandé).

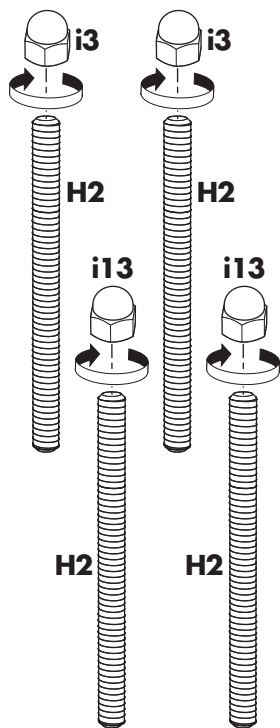
⚠ Attention ! Selon le sens de votre escalier, cette marche doit être percée de sorte qu'une fois en place sur l'escalier, les trous se trouvent SOUS la marche.



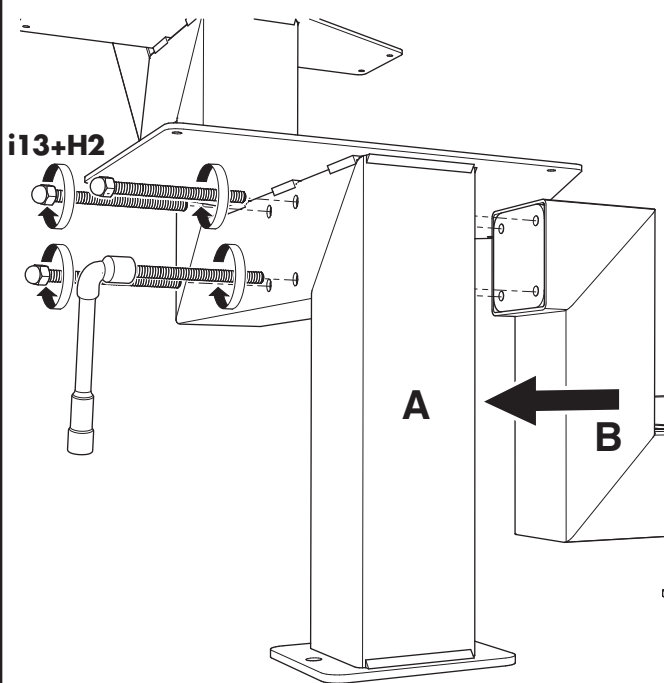
4 Fixation de la marche départ.



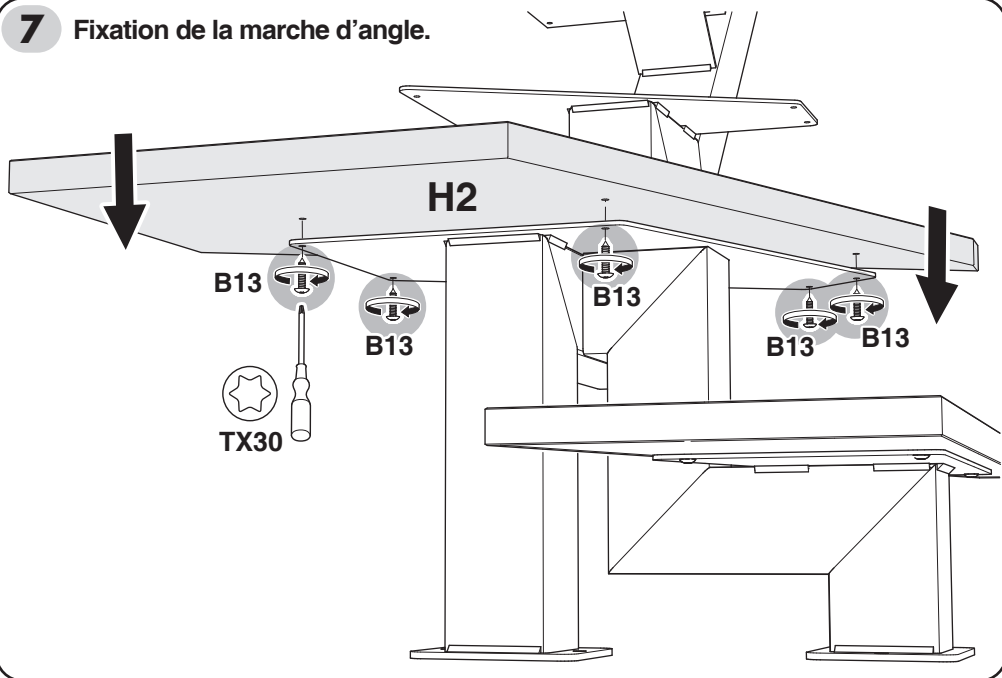
5 Préparation des tiges filetées.



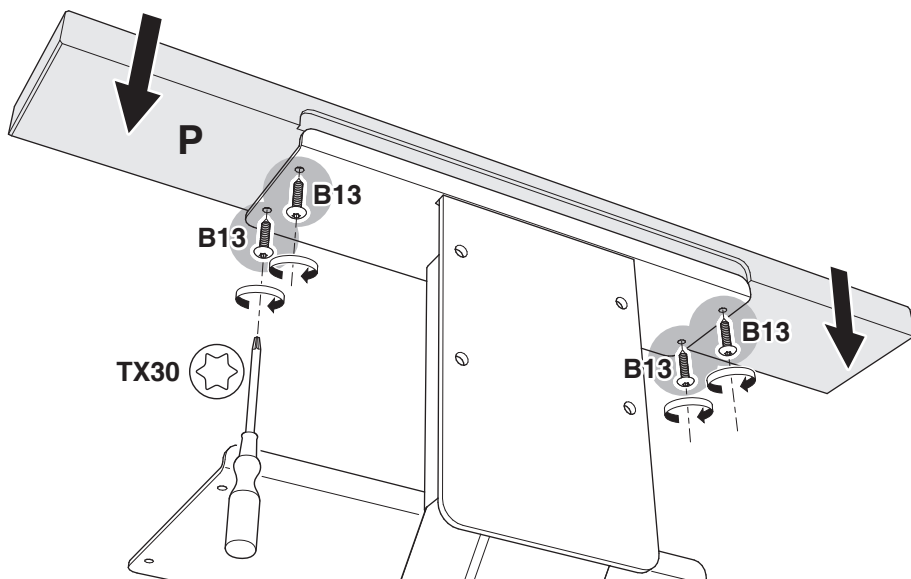
6 Assemblage des éléments A et B.



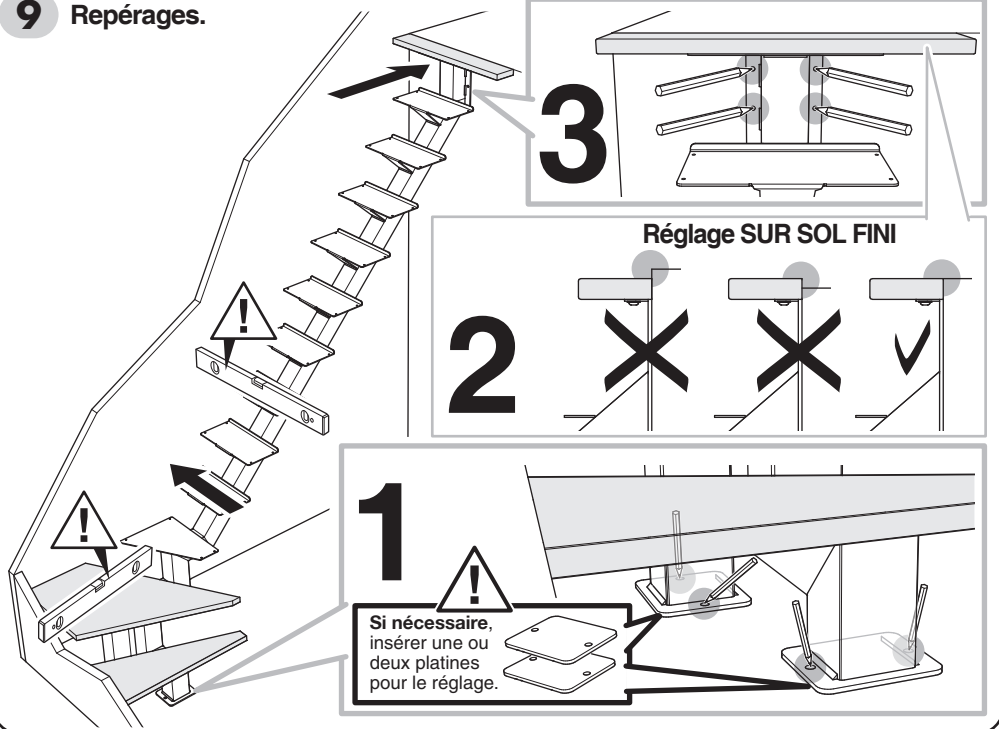
7 Fixation de la marche d'angle.



8 Fixation de la plaquette arrivée.



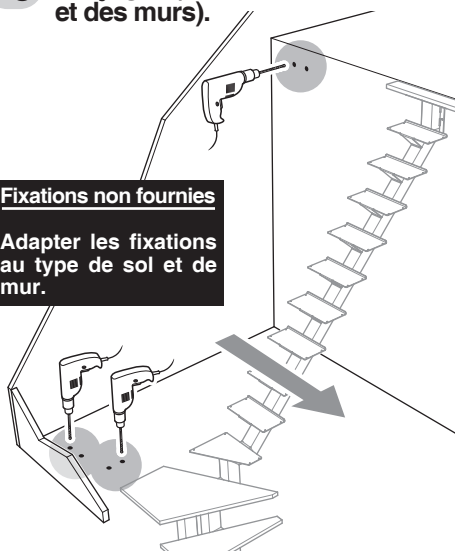
9 Repérages.



10 Perçages (selon la nature du sol et des murs).

Fixations non fournies

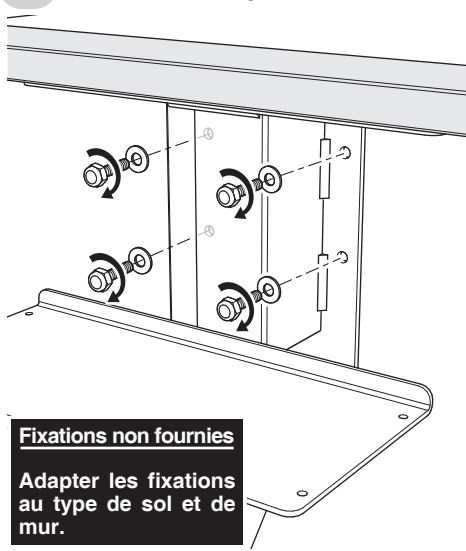
Adapter les fixations au type de sol et de mur.



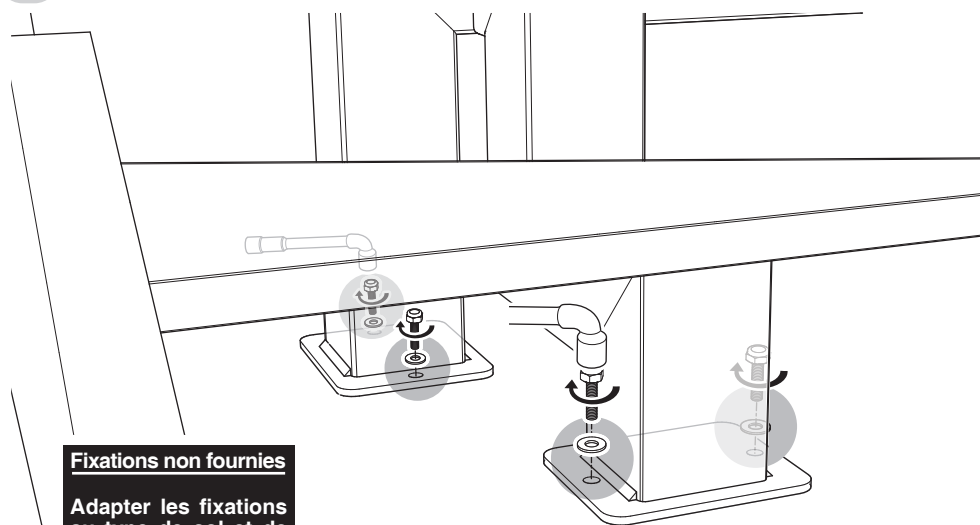
11 Fixation de la platine arrivée.

Fixations non fournies

Adapter les fixations au type de sol et de mur.



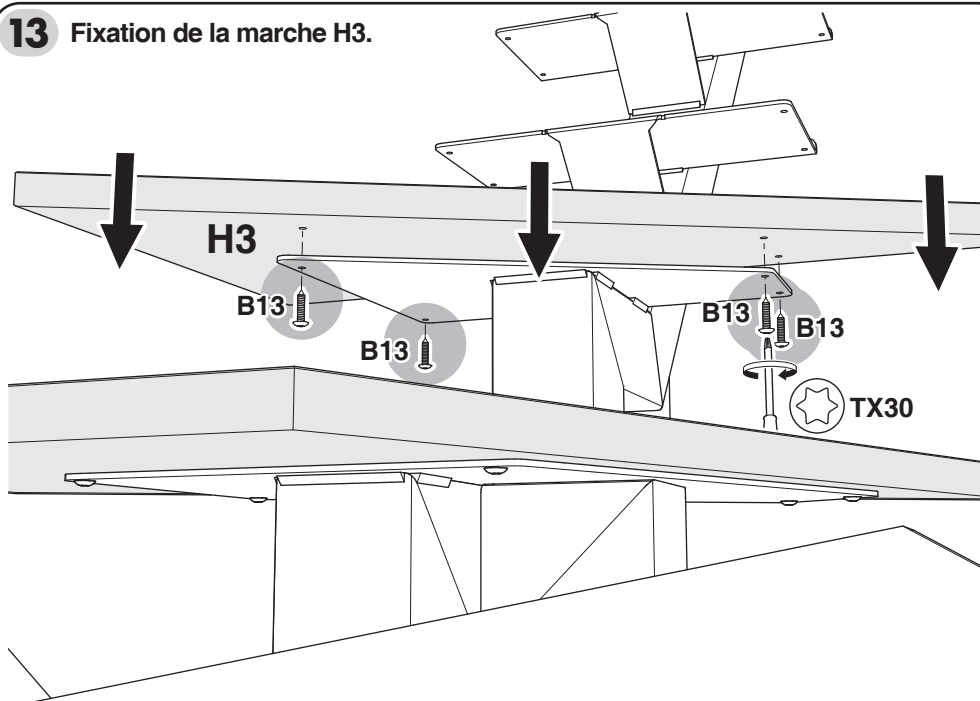
12 Fixation des platines au sol.



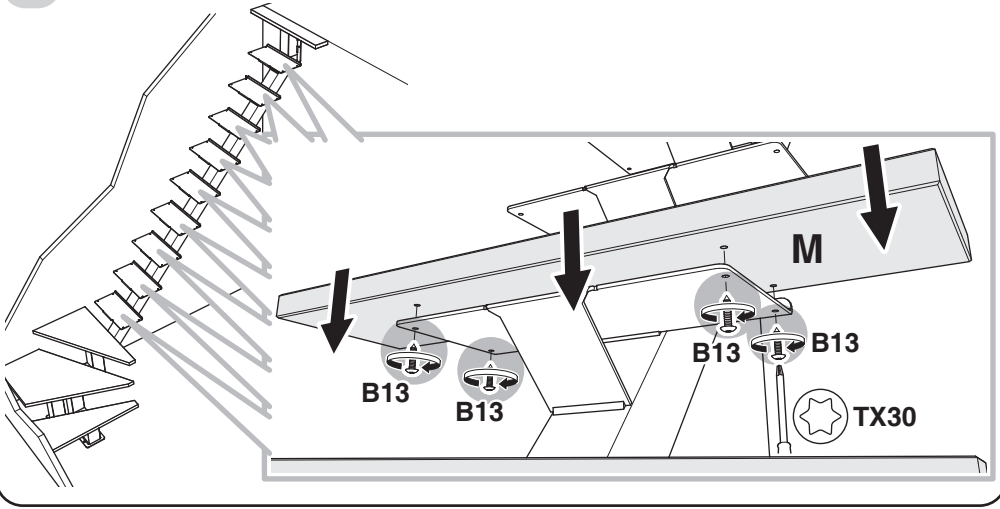
Fixations non fournies

Adapter les fixations
au type de sol et de
mur.

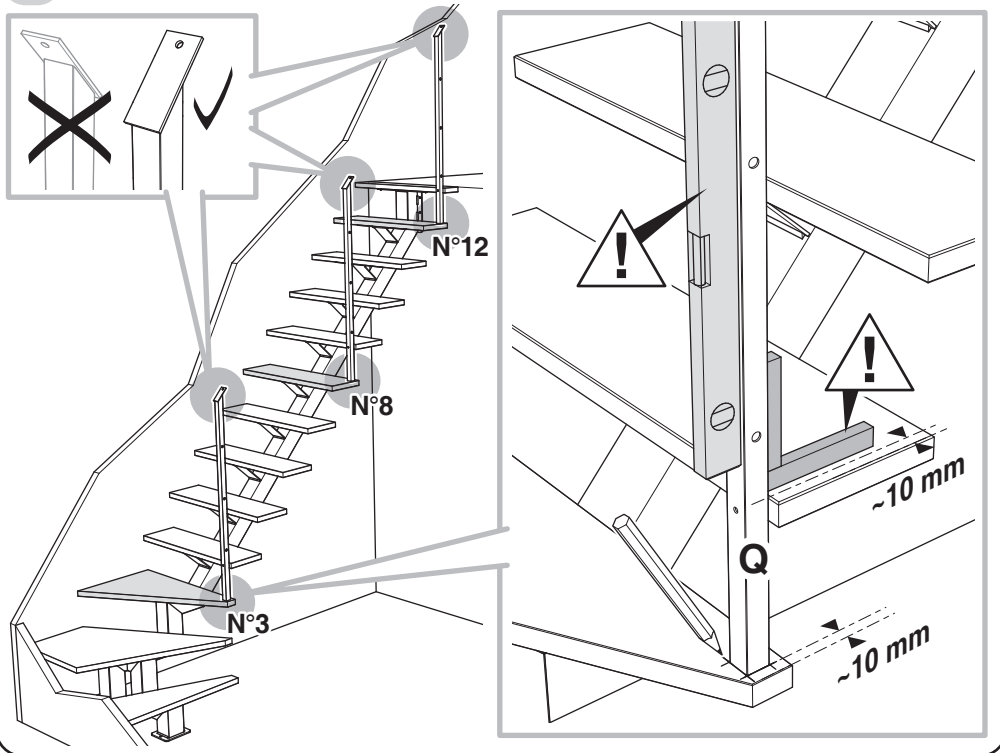
13 Fixation de la marche H3.



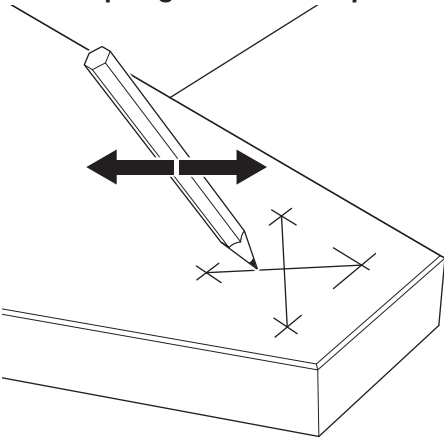
14 Fixation des marches M.



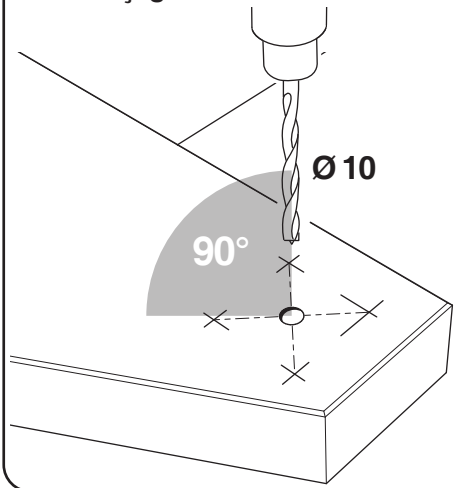
15 Fixation des poteaux - 1 - Positionnement et repérages.



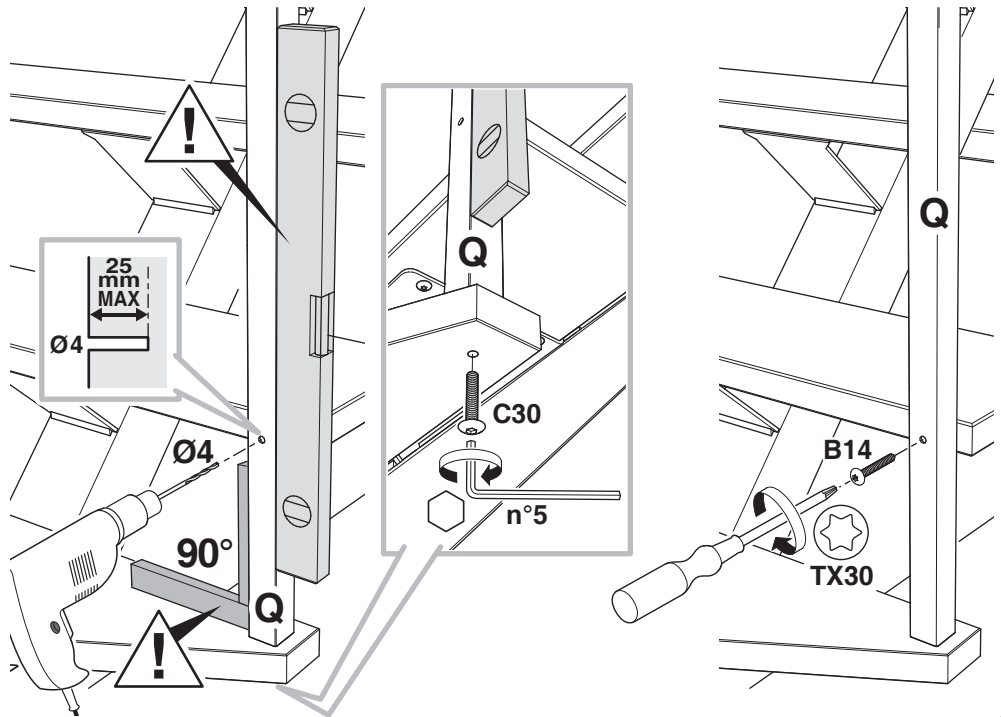
16 Fixation des poteaux - 2 -
Reperage du centre du poteau.



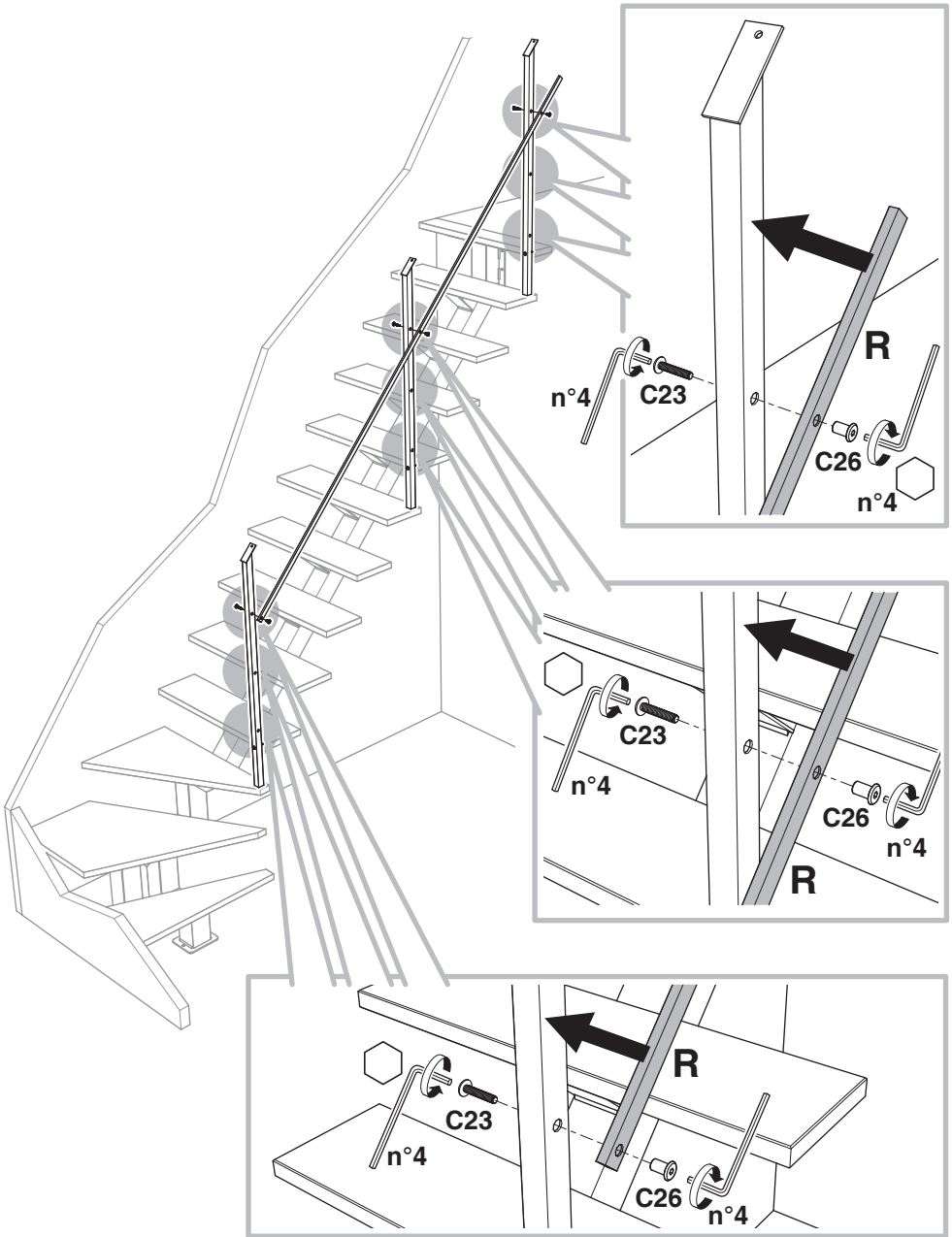
17 Fixation des poteaux - 3 -
Perçage de la marche.



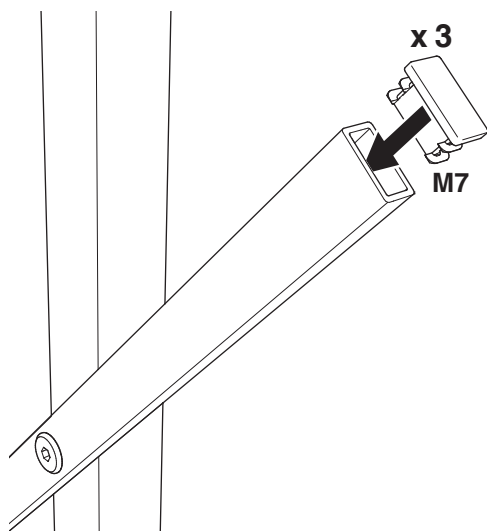
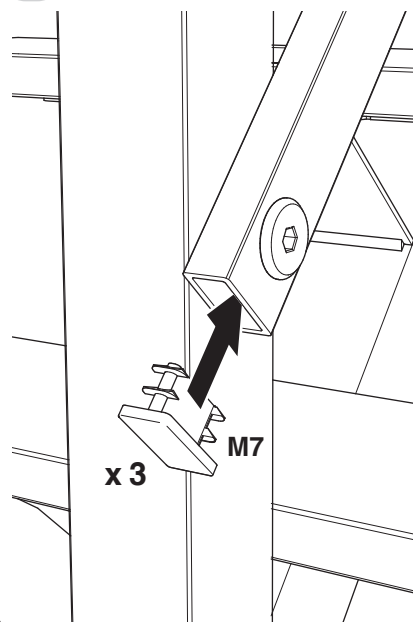
18 Fixation des poteaux - 4 - Perçage du nez de marche et fixation.



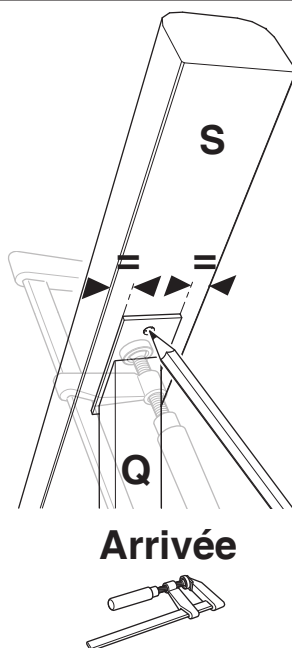
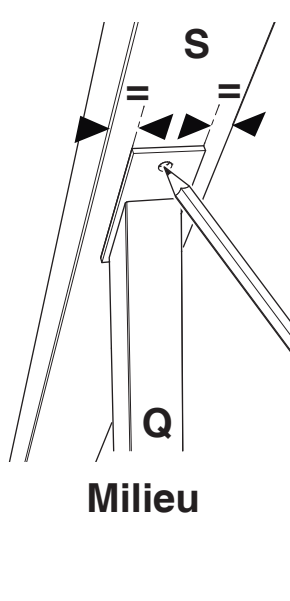
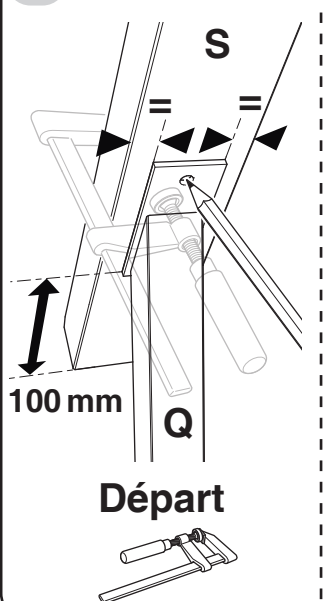
19 Fixation des tubes.



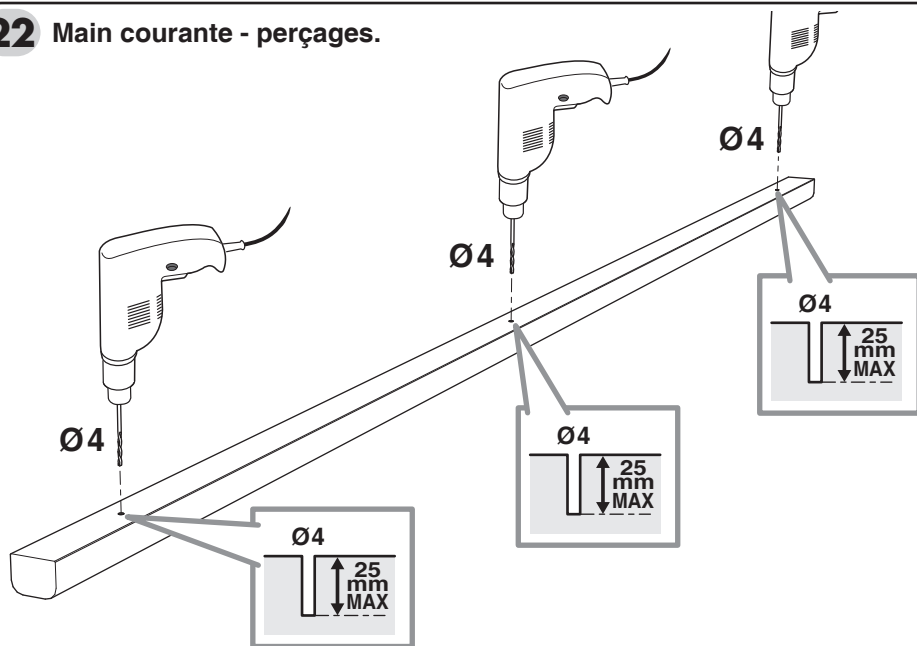
20 Pose des bouchons.



21 Main courante - repérages.



22 Main courante - perçages.



23 Main courante - vissage final.

