

Les plans de réservation maçonnerie



SOMMAIRE

Chapitre 1 :

Menuiseries PVC Maxitherm et Novika



- Dormants monoblocs avec **rejet d'eau intégré** : fenêtres, PF et PB (2 pages)
- Dormants monoblocs avec rejet d'eau rapporté: fenêtres, PF et PB (2 pages)
- Dormants monoblocs avec seuil alu de 20 mm :PF et PB (1 page)
- Dormants monoblocs avec seuil alu de 40 mm :PF et PB (1 page)
- Dormants monoblocs avec appui large : fenêtres, PF et PB (2 pages)
- Dormant de 60 + fourrures + appui large : fenêtres, PF et PB (2 pages)
- Dormant de 60 + fourrures + seuil alu de 20 mm : PF et PB (1 page)
- Dormant de 60 + fourrures + seuil alu de 40 mm : PF et PB (1 page)

Chapitre 2 :

Baie coulissante PVC



- Dormant de 78 + fourrures (1 page)
- Dormant de 78 + fourrures + appui large (1 page)
- Dormant de 78 + fourrures + seuil alu (1 page)

Chapitre 3 :

Menuiseries ALU Tempo



- Dormant de 60 + fourrures + appui large : fenêtres, PF et PB (2 pages)
- Dormant de 60 + fourrures + seuil de 20 mm : PF et PB (1 page)

Chapitre 4 :

Baie coulissante ALU 2 vantaux Tempo



- Dormants monoblocs avec seuil standard (1 page)
- Dormants monoblocs avec seuil standard encastré (1 page)
- Dormants monoblocs avec seuil de 20 mm (1 page)
- Dormants monoblocs avec seuil de 20 mm encastré (1 page)

Baie coulissante ALU 3 vantaux Tempo

- Dormants monoblocs avec seuil standard (1 page)
 - Dormants monoblocs avec seuil standard encastré (1 page)
- } impossible avec CVR, BBI ou passage VR

Chapitre 5 :

Baie coulissante ALU 2 vantaux Alumik



- Dormants monoblocs avec seuil standard (1 page)
- Dormants monoblocs avec seuil standard encastré (1 page)
- Dormants monoblocs avec seuil de 20 mm (1 page)
- Dormants monoblocs avec seuil de 20 mm encastré (1 page)

Baie coulissante ALU 3 vantaux Alumik

- Dormants monoblocs avec seuil standard (1 page)
- Dormants monoblocs avec seuil standard encastré (1 page)

Baie coulissante à galandage Alumik

- Dormants monoblocs avec seuil standard (1 page)
- Dormants monoblocs avec seuil standard encastré (1 page)

Chapitre 6 :

Menuiseries BOIS Virtuose



- DT 45 + fourrures : fenêtres avec appui large, PF et PB seuil alu de 20 mm (2 pages)
- DT 45 + fourrures : PF et PB avec appui large (1 page)

Chapitre 7 :

Coulissant BOIS Virtuose



- Dormant de 115 + fourrures (2 pages)

Chapitre 8 :

Les portes d'entrée acier (1 page)



Les portes d'entrée alu (1 page)



Les portes d'entrée et de service bois (1 page)



Les portes d'entrée et de service PVC



- Dormants monoblocs ou dormant de 60 + fourrures + seuil alu de 20 mm (2 pages)
- Dormants monoblocs ou dormant de 60 + fourrures + seuil alu de 40 mm (2 pages)
- Dormants monoblocs ou dormant de 60 + fourrures + appui large (%pages)

RESERVATION MACONNERIE

Fenêtre à la française. Dormants monoblocs
Seuil PVC & rejet d'eau intégré - Pose en applique



Novika
PVC



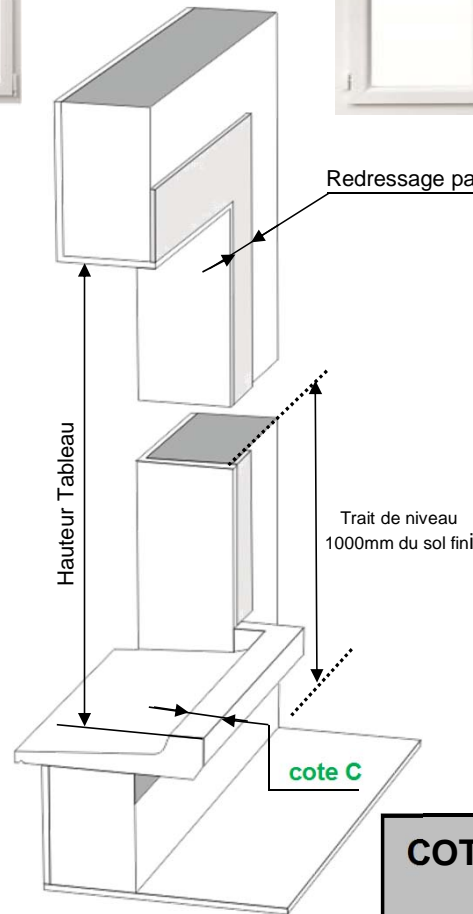
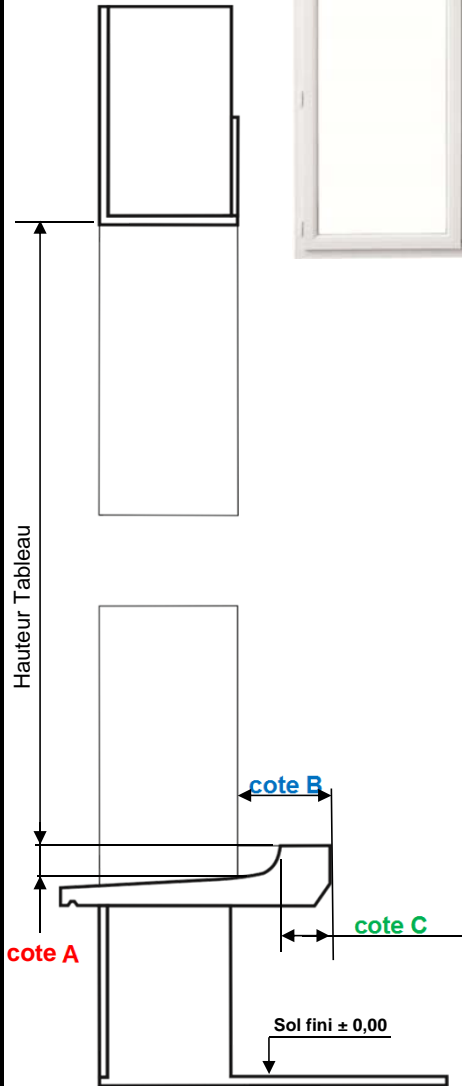
Maxitherm
PVC



Dormant monobloc + rejet d'eau intégré

Isolation	Cote A	Cote B	Cote C	Cote D
Isol. 100	25	65	40	50
Isol. 120	25	65	40	50
Isol. 140	25	65	40	50
Isol. 160	25	65	40	50
Isol. 180	25	85	40	50
Isol. 200	25	105	40	50

Appui large fortement conseillé

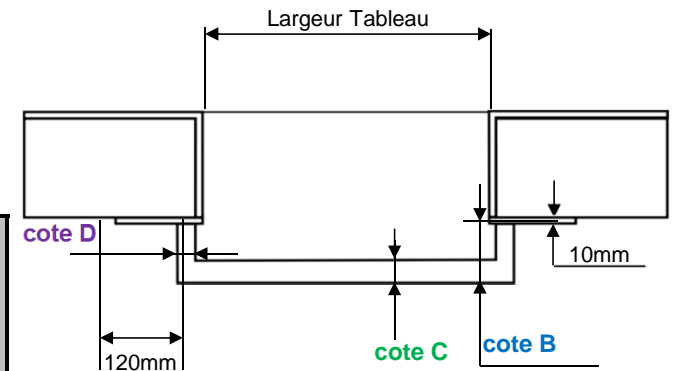


Redressage parfait mini 120mm

Nouveaux dormants

Nouveau dormant de 160 + fourrures

**COTE ENTRE TAPÉES
=
COTE TABLEAU**



RESERVATION MACONNERIE

Porte-fenêtre à la française, Dormants monoblocs
Seuil PVC & rejet d'eau intégré - Pose en applique



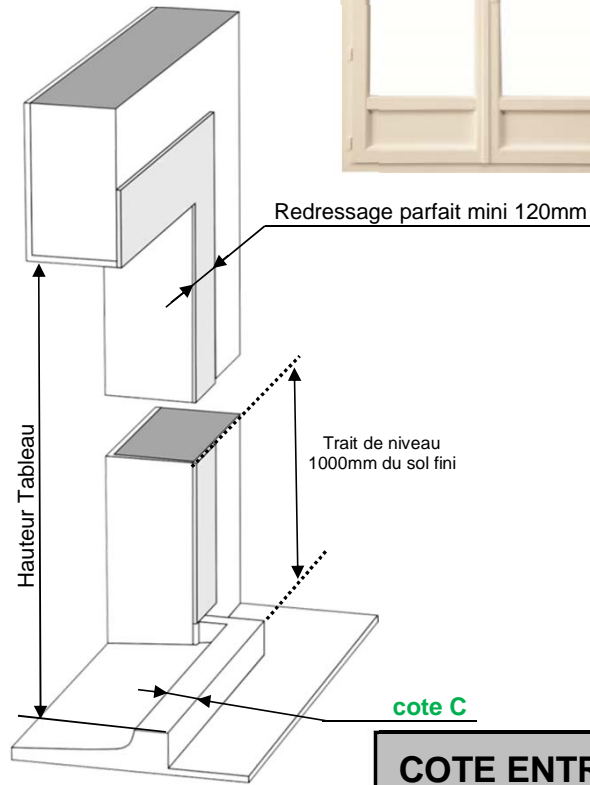
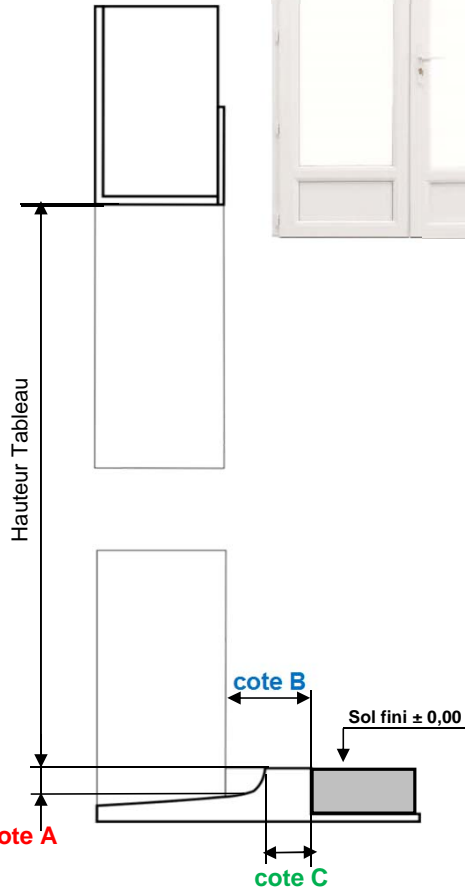
Novika
PVC



Maxitherm
PVC



Dormant monobloc + rejet d'eau intégré

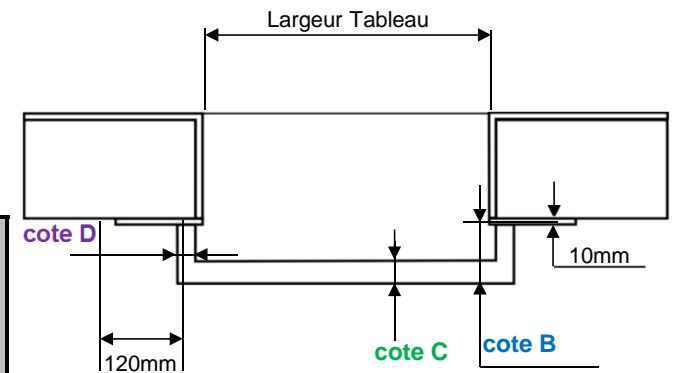


Nouveaux dormants

Nouveau dormant de 160 + fourrures

Isolation	Cote A	Cote B	Cote C	Cote D
Isol. 100	25	65	40	50
Isol. 120	25	65	40	50
Isol. 140	25	65	40	50
Isol. 160	25	65	40	50
Isol. 180	25	85	40	50
Isol. 200	25	105	40	50

**COTE ENTRE TAPÉES
=
COTE TABLEAU**



RESERVATION MACONNERIE

Fenêtre à la française. Dormants monoblocs
Seuil PVC & rejet d'eau - Pose en applique



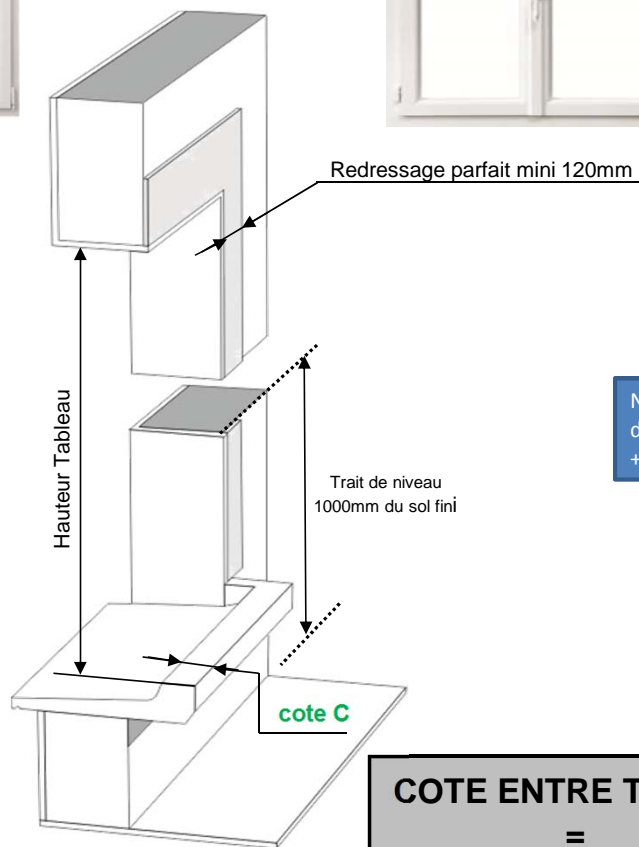
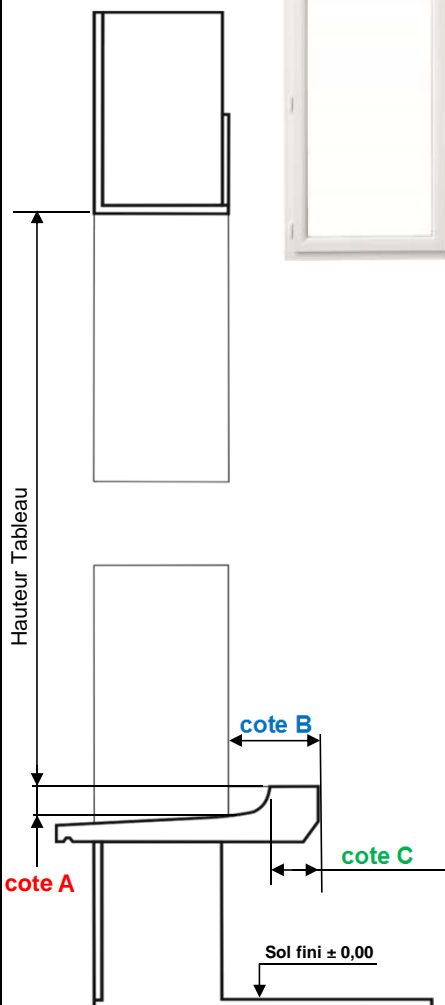
Novika
PVC



Maxitherm
PVC



Dormant monobloc + rejet d'eau X7618



Redressage parfait mini 120mm.

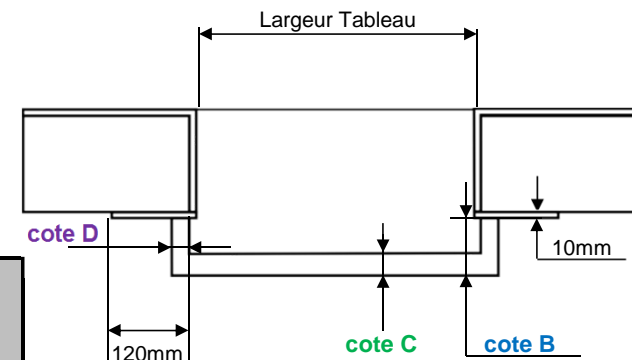
Nouveaux dormants

Nouveau dormant de 160 + fourrures

Isolation	Cote A	Cote B	Cote C	Cote D
Isol. 60	25	50	40	50
Isol. 100	25	50	40	50
Isol. 120	25	50	40	50
Isol. 140	25	70	40	50
Isol. 160	25	70	40	50
Isol. 180	25	90	40	50
Isol. 200	25	110	40	50

Appui large fortement conseillé

**COTE ENTRE TAPÉES
=
COTE TABLEAU**

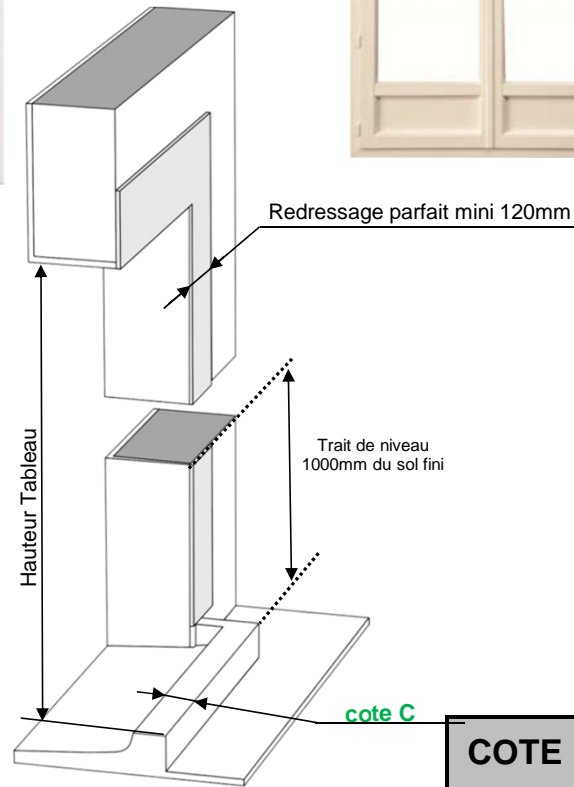
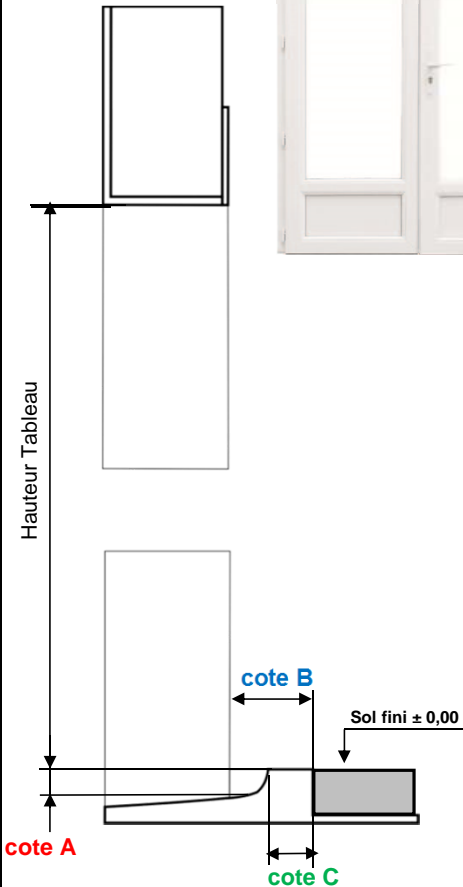


RESERVATION MACONNERIE

Porte-fenêtre à la française, Dormants monoblocs
Seuil PVC & rejet d'eau - Pose en applique



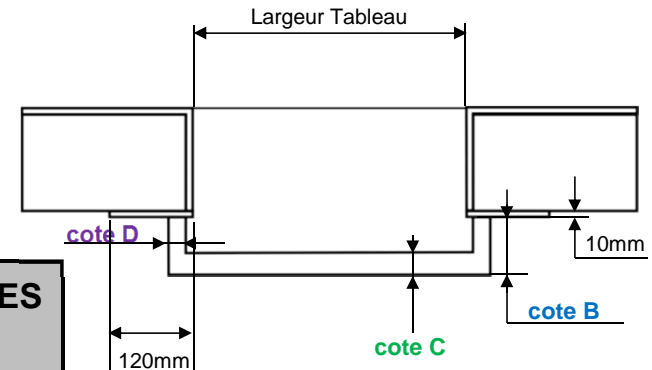
Dormant monobloc + rejet d'eau X7618



Nouveaux dormants

Nouveau dormant de 160 + fourrures

Isolation	Cote A	Cote B	Cote C	Cote D
Isol. 60	25	50	40	50
Isol. 100	25	50	40	50
Isol. 120	25	50	40	50
Isol. 140	25	70	40	50
Isol. 160	25	70	40	50
Isol. 180	25	90	40	50
Isol. 200	25	110	40	50



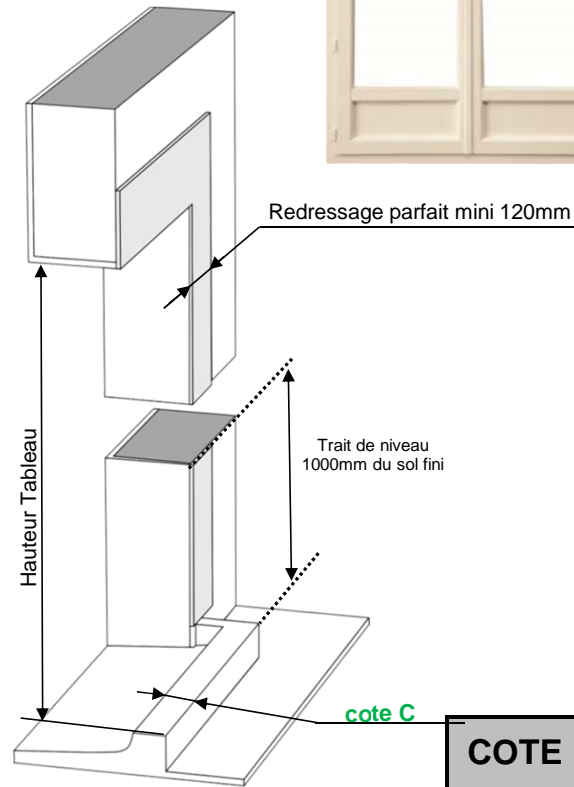
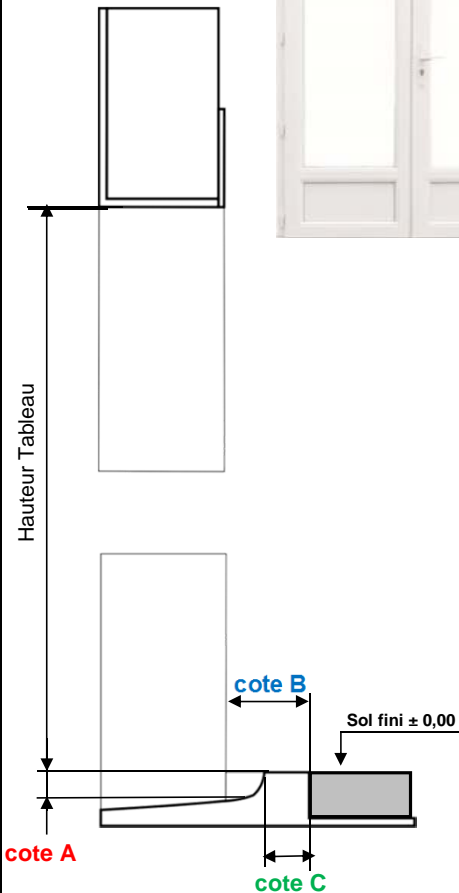
**COTE ENTRE TAPÉES
=
COTE TABLEAU**

RESERVATION MACONNERIE

Porte-fenêtre à la française, Dormants monoblocs
Seuil Alu de 20 mm - Pose en applique



Dormant monobloc + seuil Alu 20 mm

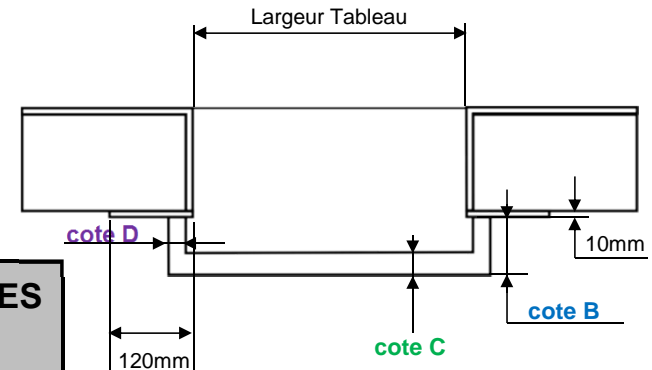


Nouveaux dormants

Nouveau dormant de 160 + fourrures

Isolation	Cote A	Cote B	Cote C	Cote D
Isol. 60	25	60	40	50
Isol. 100	25	87	40	50
Isol. 120	25	107	40	50
Isol. 140	25	127	40	50
Isol. 160	25	147	40	50
Isol. 180	25	167	40	50
Isol. 200	25	187	40	50

**COTE ENTRE TAPÉES
=
COTE TABLEAU**

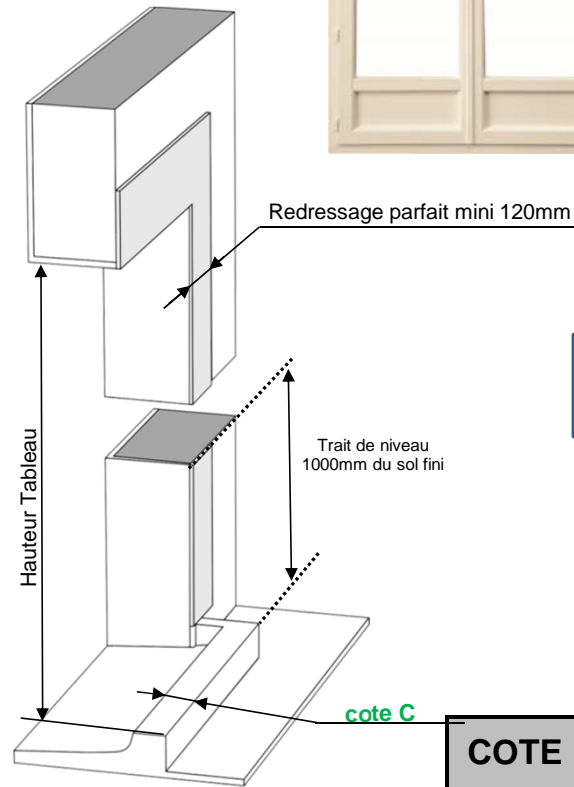
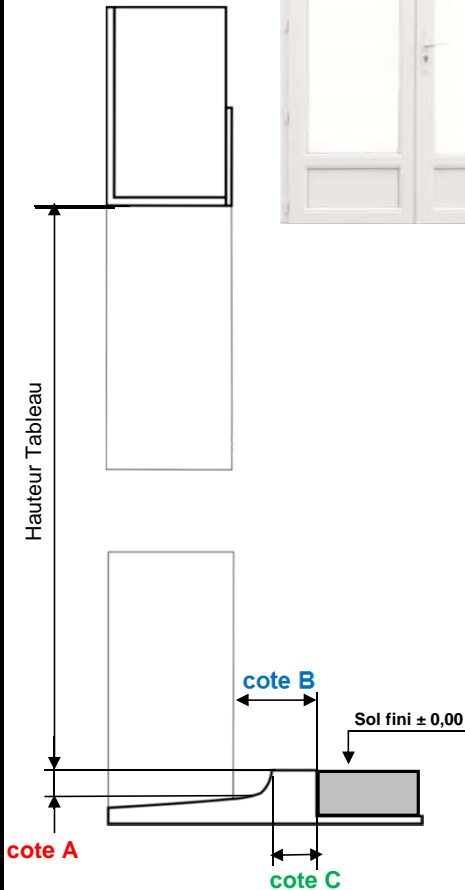


RESERVATION MACONNERIE

Porte-fenêtre à la française, Dormants monoblocs
Seuil Alu de 40 mm - Pose en applique



Dormant monobloc + seuil Alu 40 mm

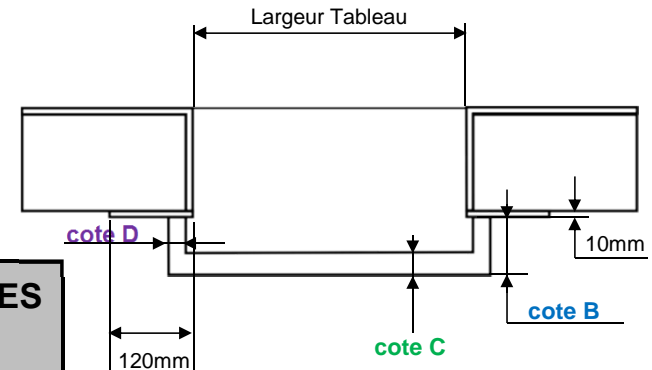


Nouveaux dormants

Nouveau dormant de 160 + fourrures

Isolation	Cote A	Cote B	Cote C	Cote D
Isol. 60	25	48	60	50
Isol. 100	25	82	60	50
Isol. 120	25	102	60	50
Isol. 140	25	122	60	50
Isol. 160	25	142	60	50
Isol. 180	25	162	60	50
Isol. 200	25	182	60	50

**COTE ENTRE TAPÉES
=
COTE TABLEAU**



RESERVATION MACONNERIE

Fenêtre à la française. Dormants monoblocs
Seuil PVC & appui large de 90 mm - Pose en applique



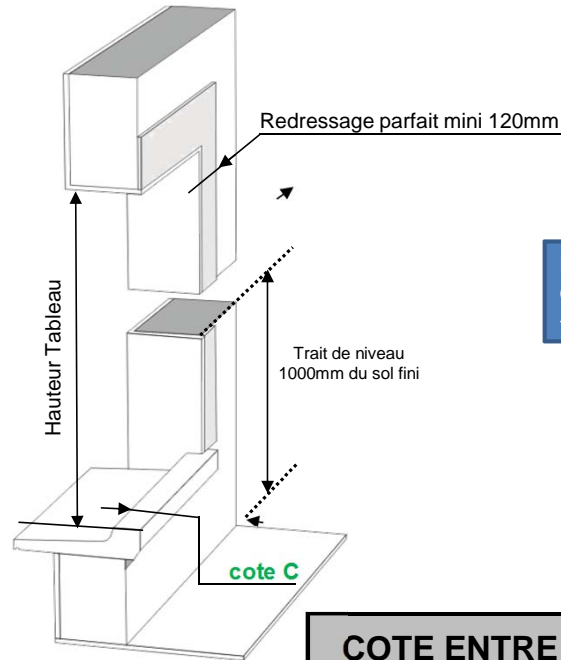
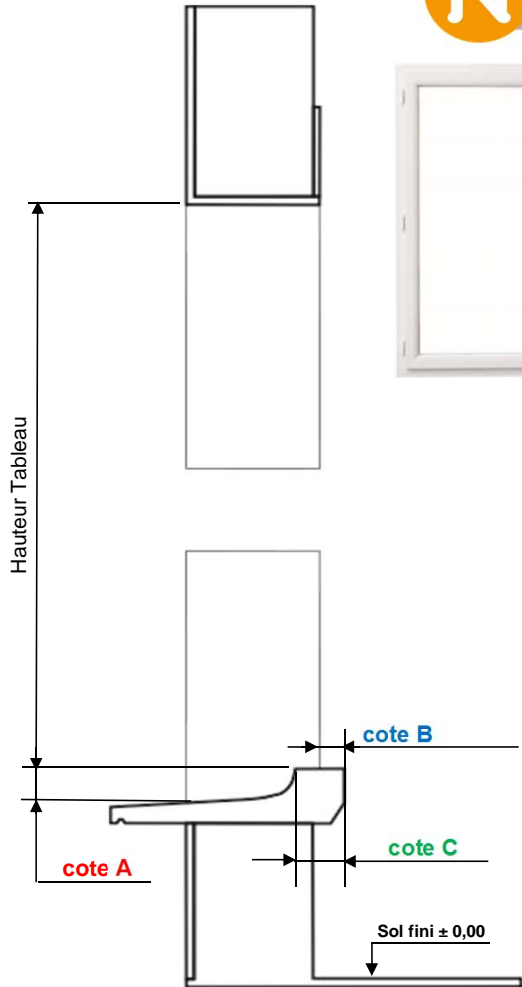
Novika
PVC



Maxitherm
PVC



Dormant monobloc + appui large 90 mm

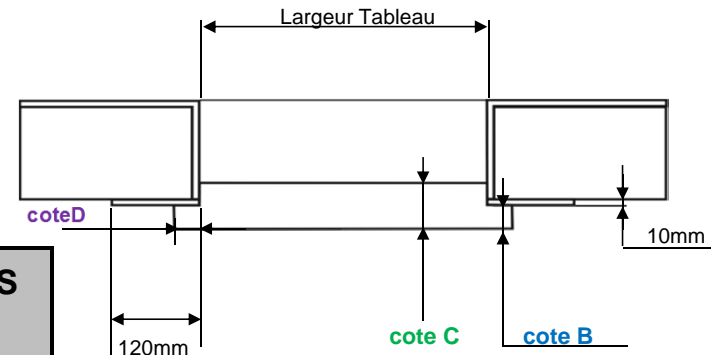


Nouveaux dormants

Nouveau dormant de 160 + fourrures

Isolation	Cote A	Cote B	Cote C	Cote D
Isol. 60	25	0	40	
Isol. 100	25	0	40	
Isol. 120	25	0	40	
Isol. 140	25	0	40	
Isol. 160	25	0	40	
Isol. 180	25	20	40	50
Isol. 200	25	40	40	50

**COTE ENTRE TAPÉES
=
COTE TABLEAU**



RESERVATION MACONNERIE

Porte-fenêtre à la française, Dormant monobloc
Seuil PVC & appui large de 90 mm - Pose en applique



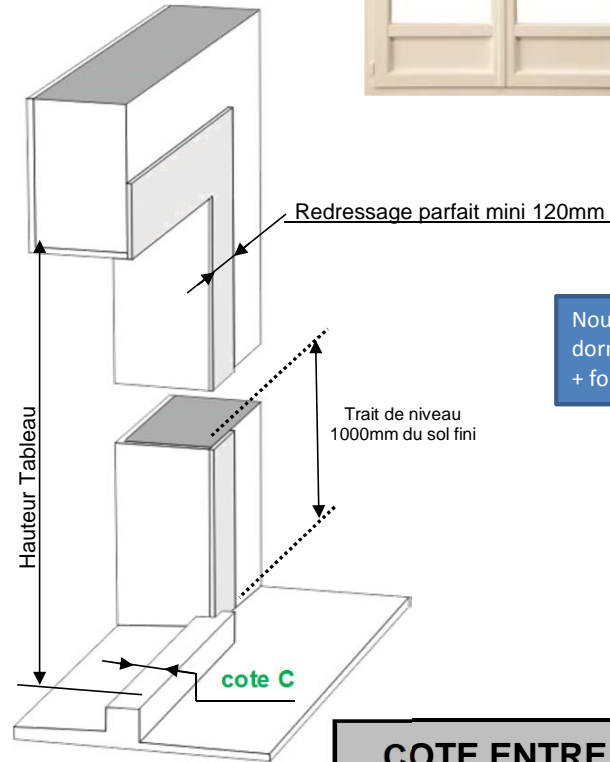
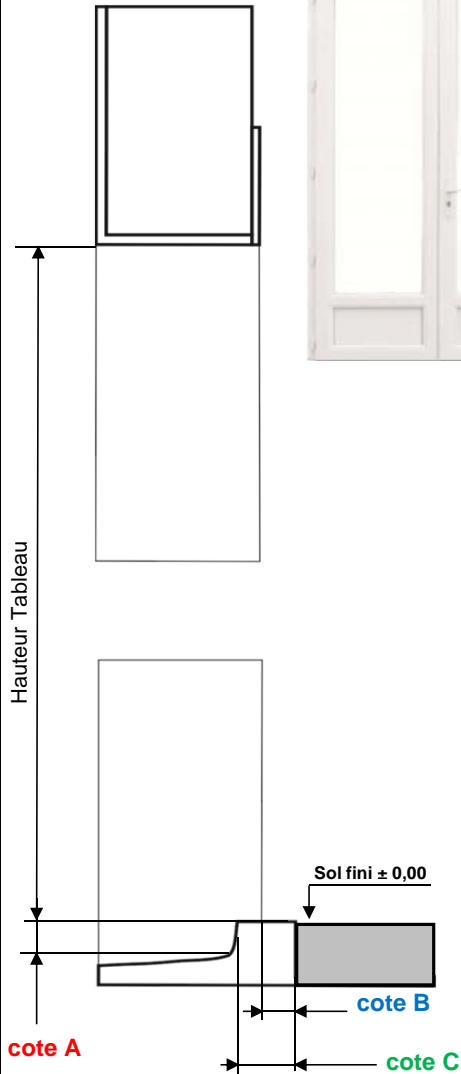
Novika
PVC



Maxitherm
PVC



Dormant monobloc + appui large 90 mm

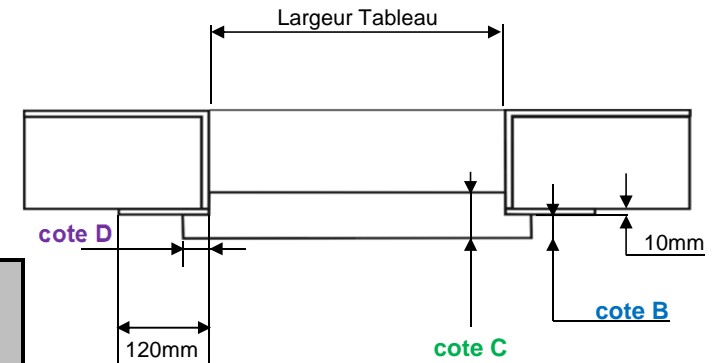


Nouveaux dormants

Nouveau dormant de 160 + fourrures

Isolation	Cote A	Cote B	Cote C	Cote D
Isol. 60	25	0	40	
Isol. 100	25	0	40	
Isol. 120	25	0	40	
Isol. 140	25	0	40	
Isol. 160	25	0	40	
Isol. 180	25	20	40	50
Isol. 200	25	40	40	50

**COTE ENTRE TAPÉES
=
COTE TABLEAU**



RESERVATION MACONNERIE

Fenêtre à la française. Dormant de 60 + fourrures
Seuil PVC & appui large de 67 ou 90 mm- Pose en applique

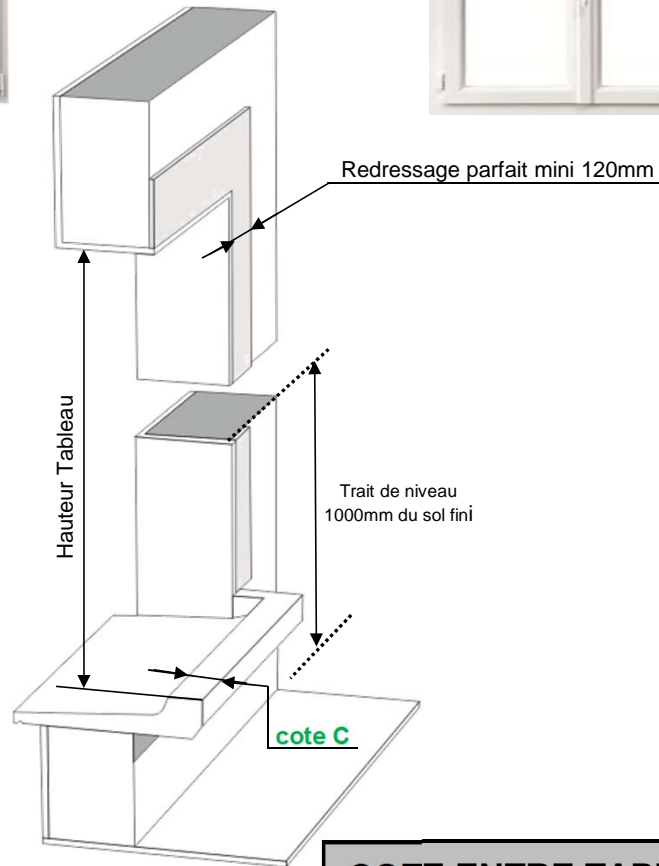
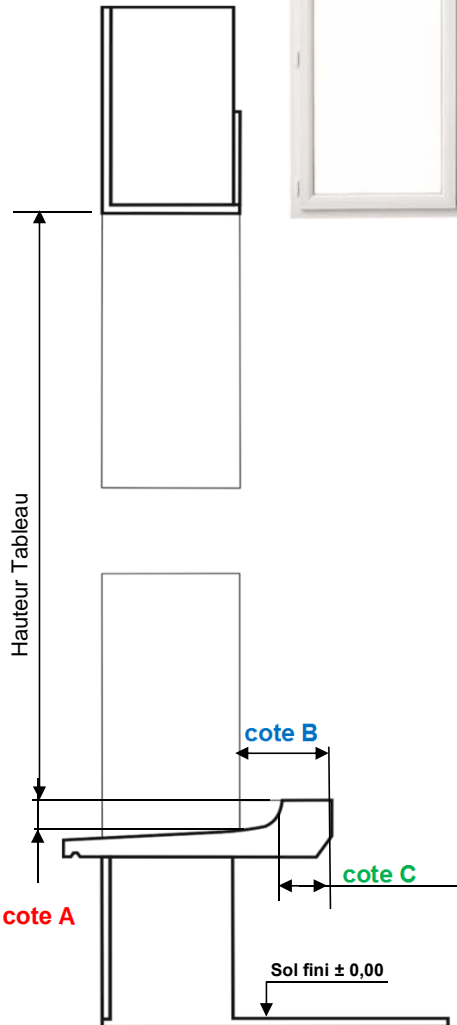


Dormant de 60 + fourrures + appui large

Novika
PVC



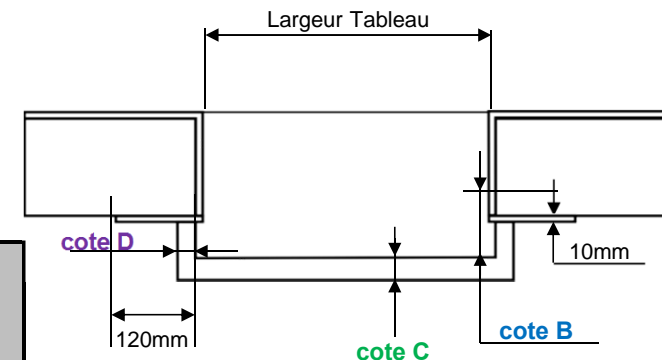
Maxitherm
PVC



Isolation	Cote A	Cote B	Cote C	Cote D
Isol. 60 appui de 67	25	0	40	
Isol. 100	25	60	60	50
Isol. 120	25	80	60	50
Isol. 140	25	100	60	50
Isol. 160	25	120	60	50
Isol. 180 *	25	140	60	50
Isol. 200				

* uniquement appui large de 90 mm

**COTE ENTRE TAPÉES
=
COTE TABLEAU**

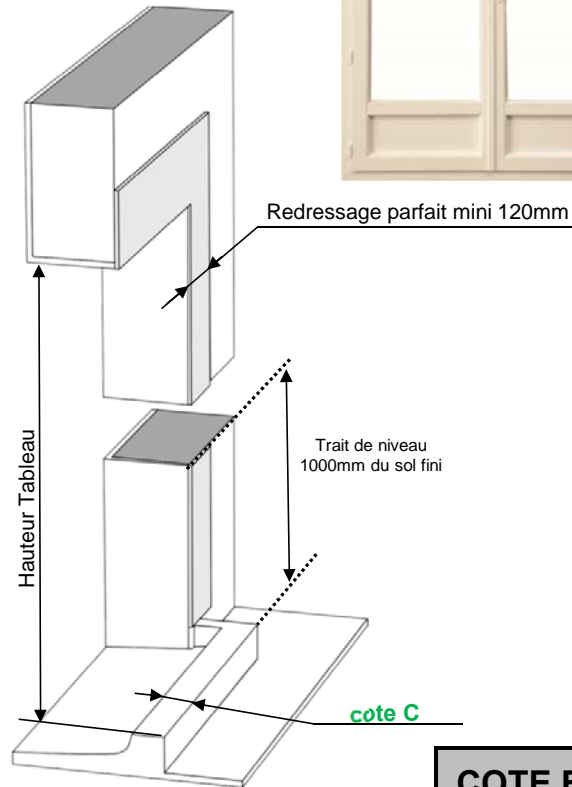
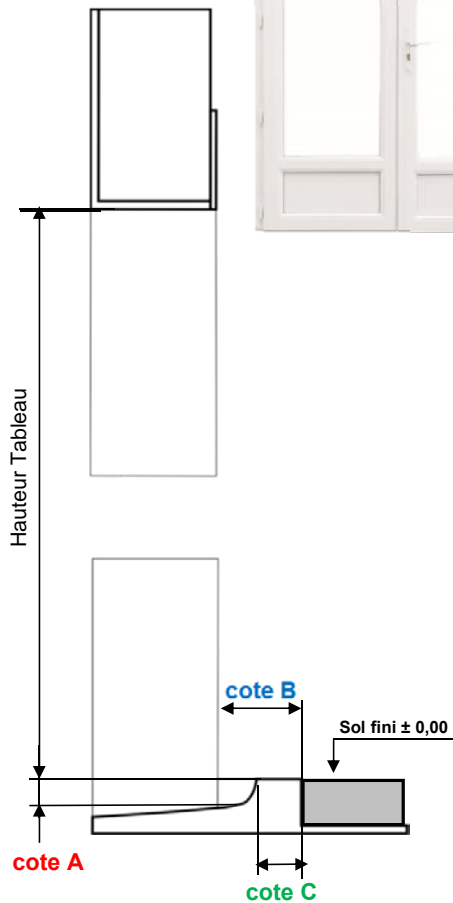


RESERVATION MACONNERIE

Porte-fenêtre à la française. Dormant de 60 + fourrures
Seuil PVC & appui large de 67 ou 90 mm - Pose en applique



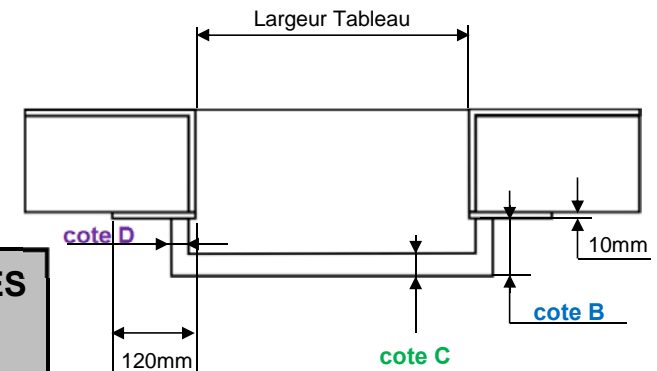
Dormant de 60 + fourrures + appui large



**COTE ENTRE TAPÉES
=
COTE TABLEAU**

Isolation	Cote A	Cote B	Cote C	Cote D
Isol. 60 appui de 67	25	0	40	
Isol. 100	25	60	60	50
Isol. 120	25	80	60	50
Isol. 140	25	100	60	50
Isol. 160	25	120	60	50
Isol. 180 *	25	140	60	50
Isol. 200				

* uniquement appui large de 90 mm



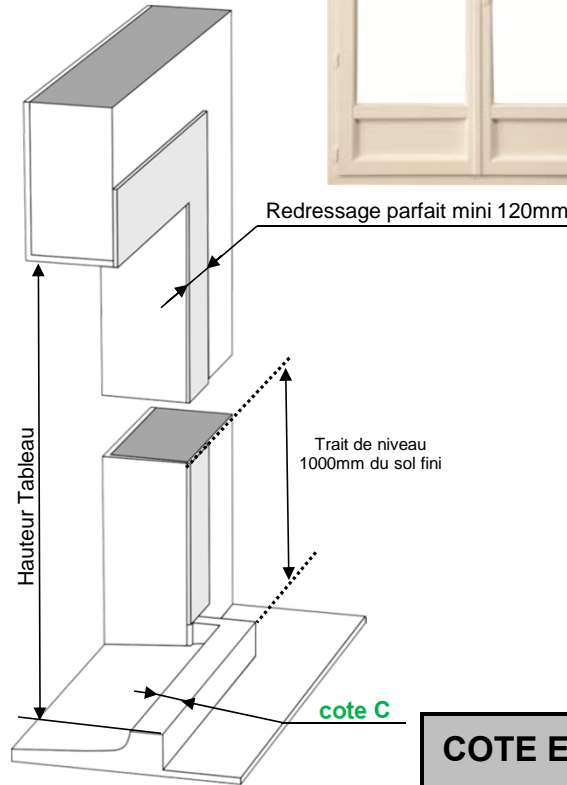
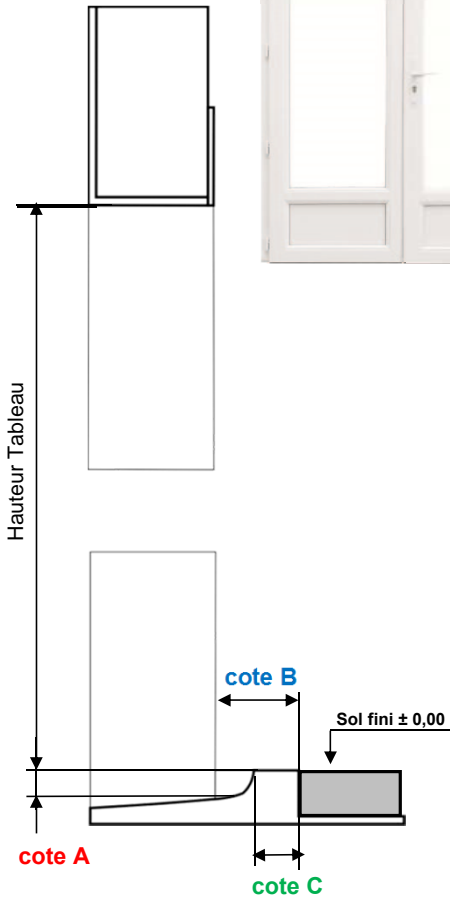
RESERVATION MACONNERIE

Porte-fenêtre à la française. Dormant de 60 + fourrures
Seuil Alu de 20 mm - Pose en applique

Novika
PVC



Maxitherm
PVC

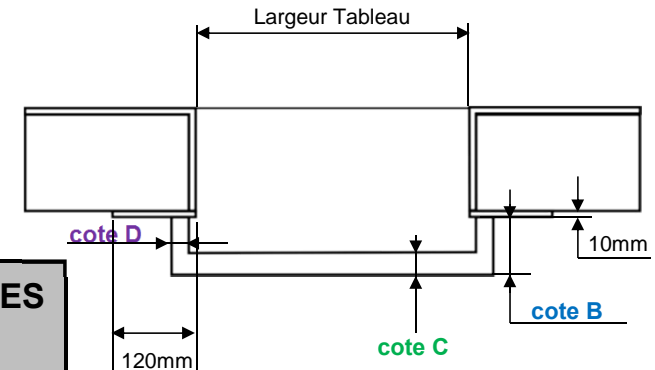


**COTE ENTRE TAPÉES
=
COTE TABLEAU**



Dormant de 60 + fourrures + seuil Alu 20 mm

Isolation	Cote A	Cote B	Cote C	Cote D
Isol. 60	25	60	40	50
Isol. 100	25	100	40	50
Isol. 120	25	120	40	50
Isol. 140	25	140	40	50
Isol. 160	25	160	40	50
Isol. 180	25	180	40	50
Isol. 200				



RESERVATION MACONNERIE

Porte-fenêtre à la française. Dormant de 60 + fourrures
Seuil Alu de 40 mm - Pose en applique

Novika
PVC

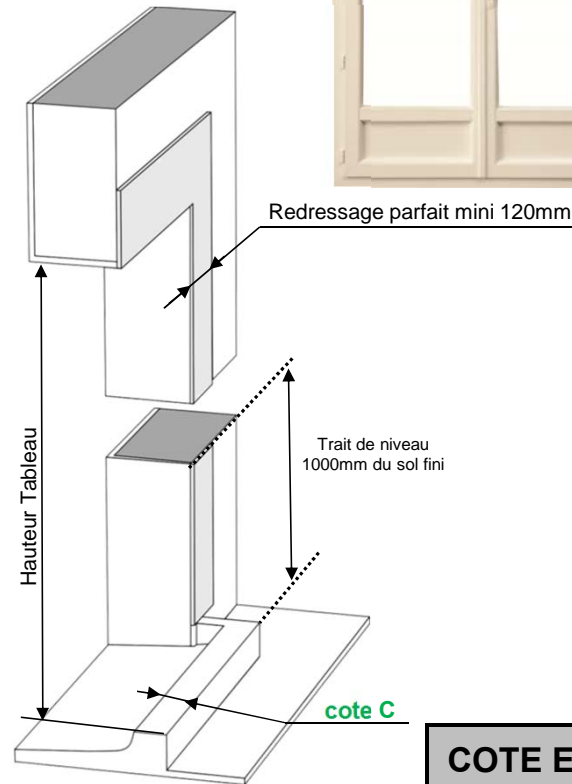
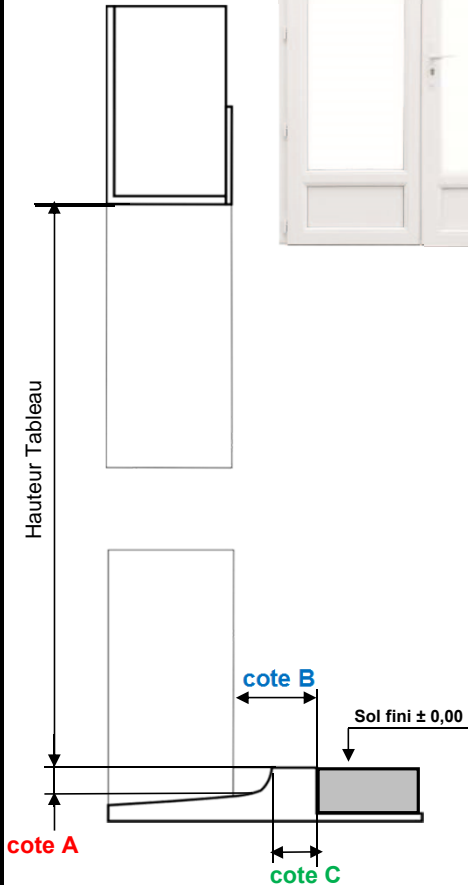


Maxitherm
PVC

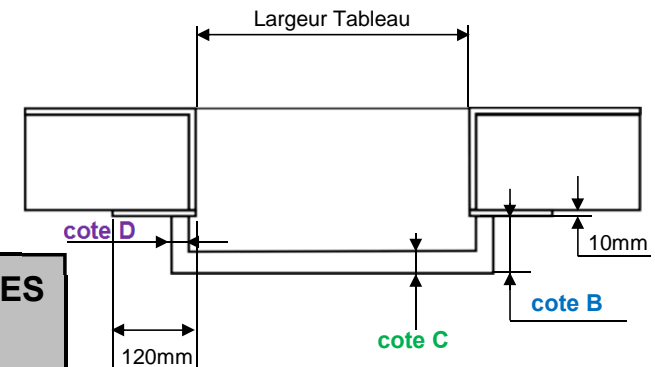


Dormant de 60 + fourrures + seuil Alu 40 mm

Isolation	Cote A	Cote B	Cote C	Cote D
Isol. 60	25	48	60	50
Isol. 100	25	92	60	50
Isol. 120	25	112	60	50
Isol. 140	25	132	60	50
Isol. 160	25	152	60	50
Isol. 180	25	172	60	50
Isol. 200				



**COTE ENTRE TAPÉES
=
COTE TABLEAU**

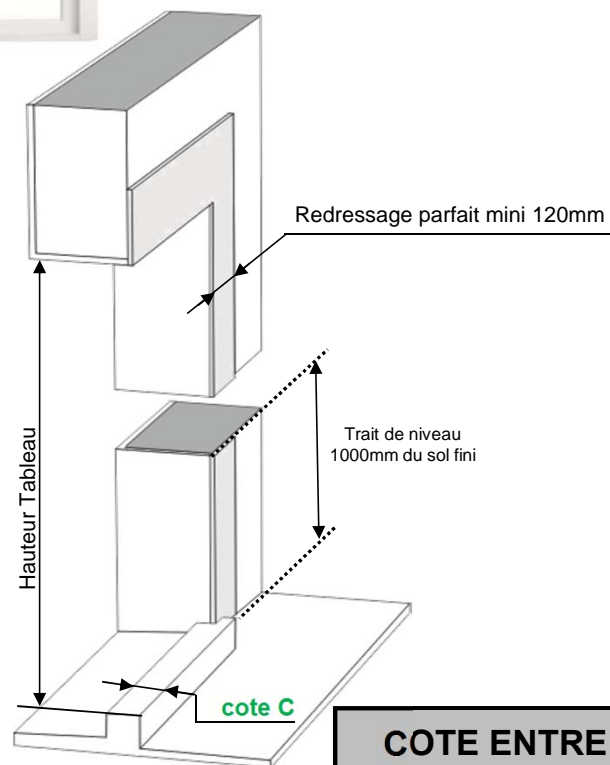
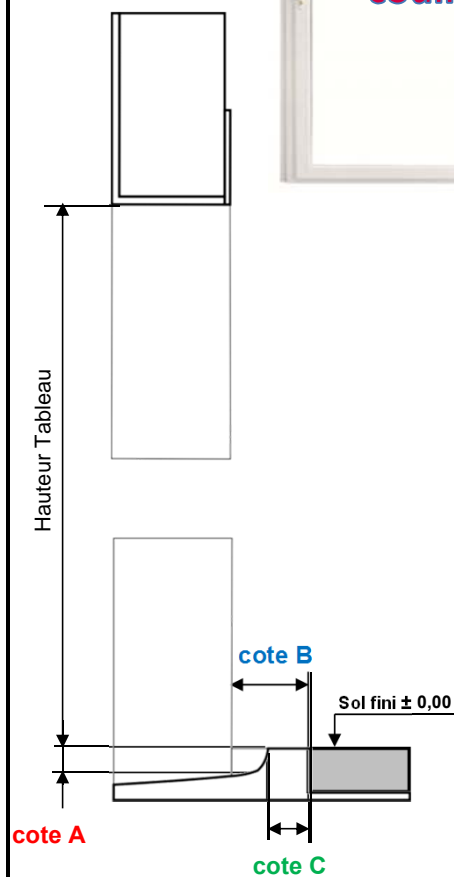


RESERVATION MACONNERIE

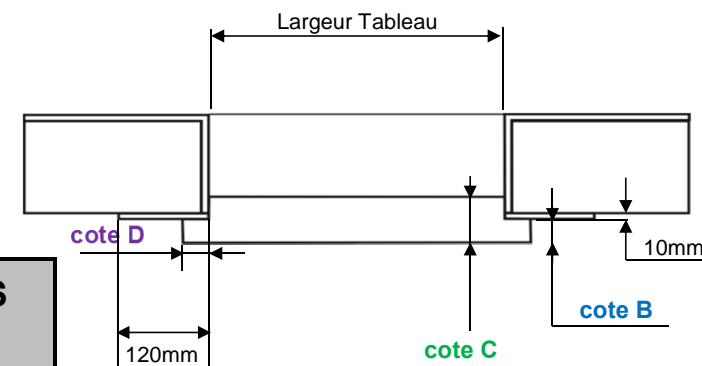
Porte-fenêtre coulissante, Dormant de 78 + fourrures
Seuil PVC & rejet d'eau - Pose en applique



Dormant de 78 + fourrures + rejet d'eau



Isolation	Cote A	Cote B	Cote C	Cote D
Isol. 80	25	70	60	50
Isol. 100	25	90	60	50
Isol. 120	25	110	60	50
Isol. 140	25	130	60	50
Isol. 160	25	150	60	50
Isol. 180	25	170	60	50
Isol. 200	25	190	60	50



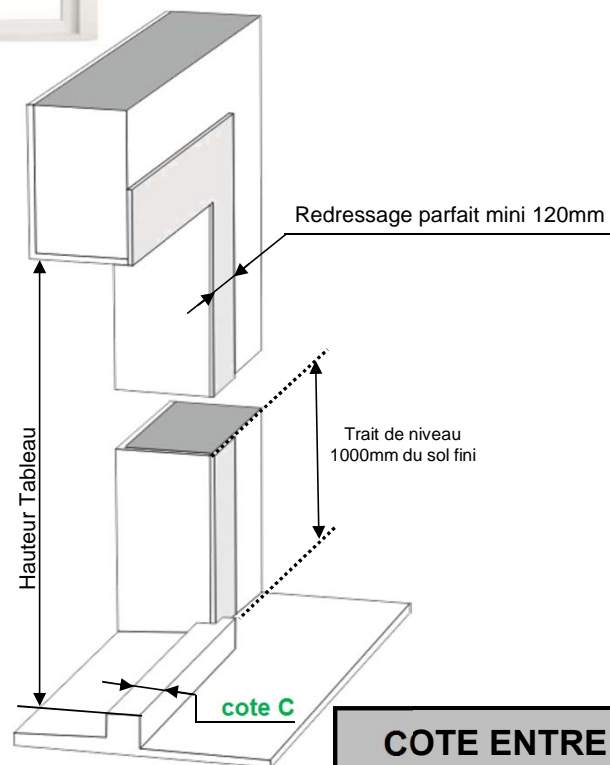
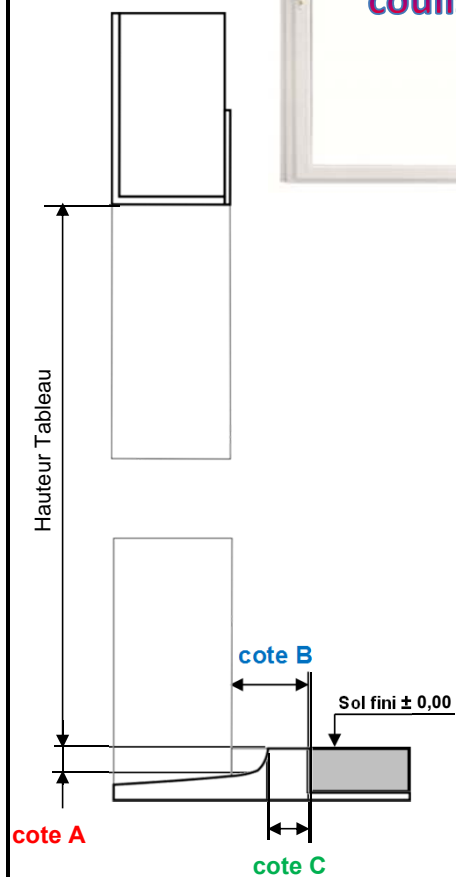
**COTE ENTRE TAPÉES
=
COTE TABLEAU**

RESERVATION MACONNERIE

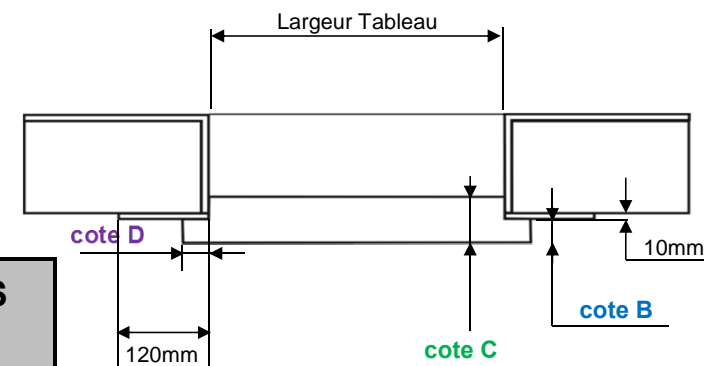
Porte-fenêtre coulissante, Dormant de 78 + fourrures
Seuil PVC & appui large de 90 mm - Pose en applique



Dormant de 78 + fourrures + appui large de 90 mm



Isolation	Cote A	Cote B	Cote C	Cote D
Isol. 80	25	0	40	
Isol. 100	25	20	40	50
Isol. 120	25	40	40	50
Isol. 140	25	60	40	50
Isol. 160	25	80	40	50
Isol. 180	25	100	40	50
Isol. 200	25	120	40	50



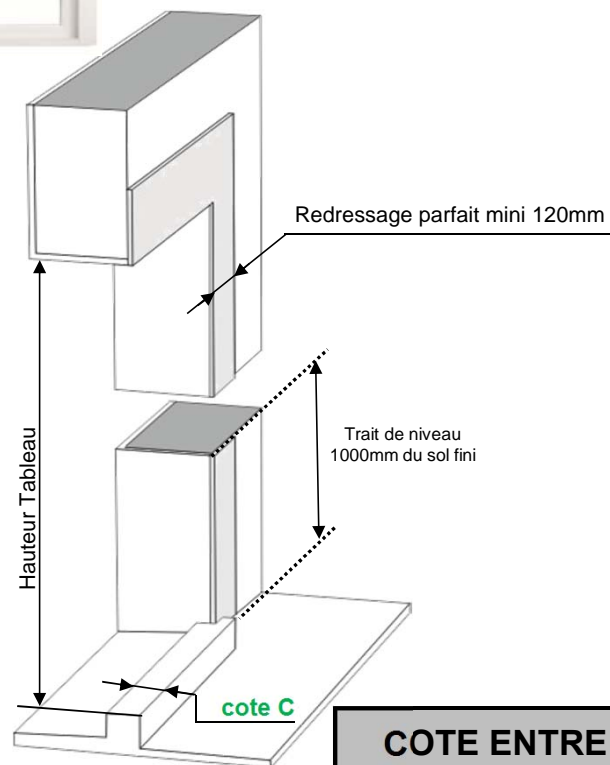
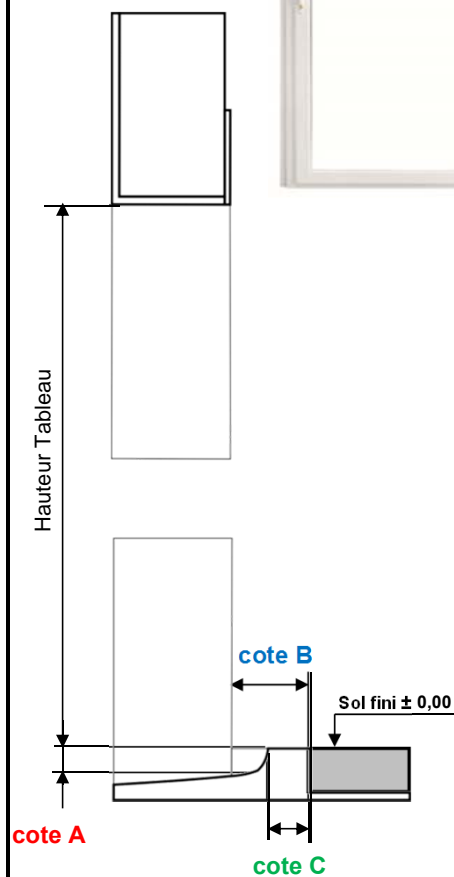
**COTE ENTRE TAPÉES
=
COTE TABLEAU**

RESERVATION MACONNERIE

Porte-fenêtre coulissante, Dormant de 78 + fourrures
Seuil ALU - Pose en applique

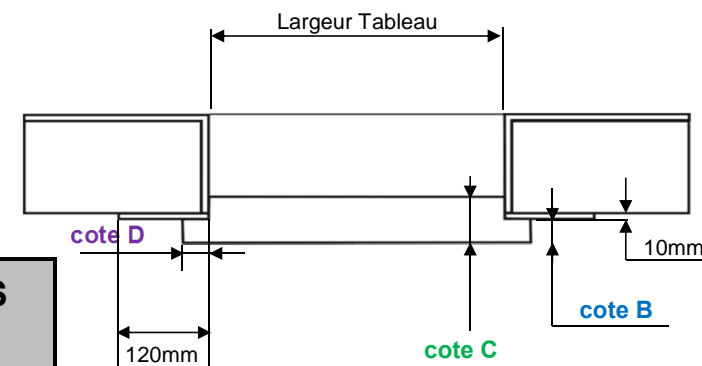


Dormant de 78 + fourrures + seuil ALU



**COTE ENTRE TAPÉES
=
COTE TABLEAU**

Isolation	Cote A	Cote B	Cote C	Cote D
Isol. 80	25	80	60	50
Isol. 100	25	100	60	50
Isol. 120	25	120	60	50
Isol. 140	25	140	60	50
Isol. 160	25	160	60	50
Isol. 180	25	180	60	50
Isol. 200	25	200	60	50



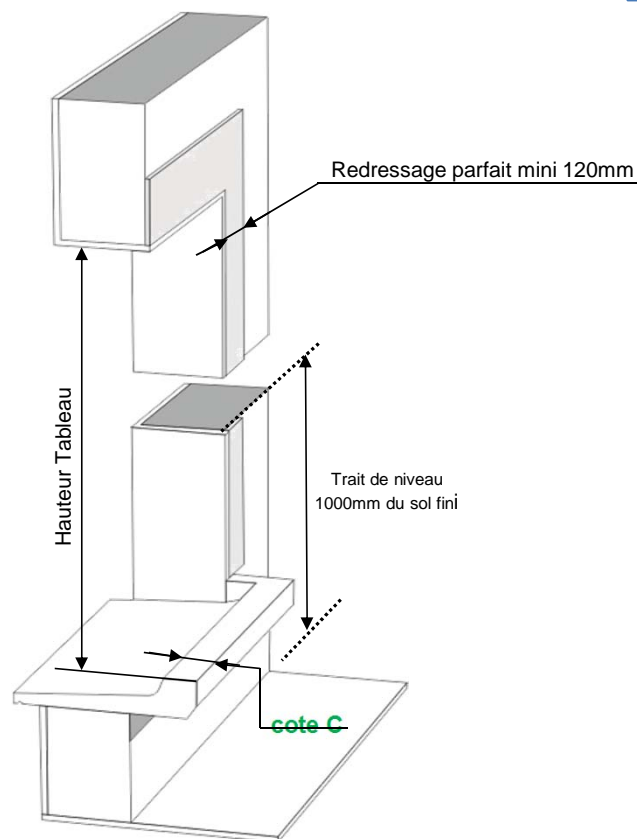
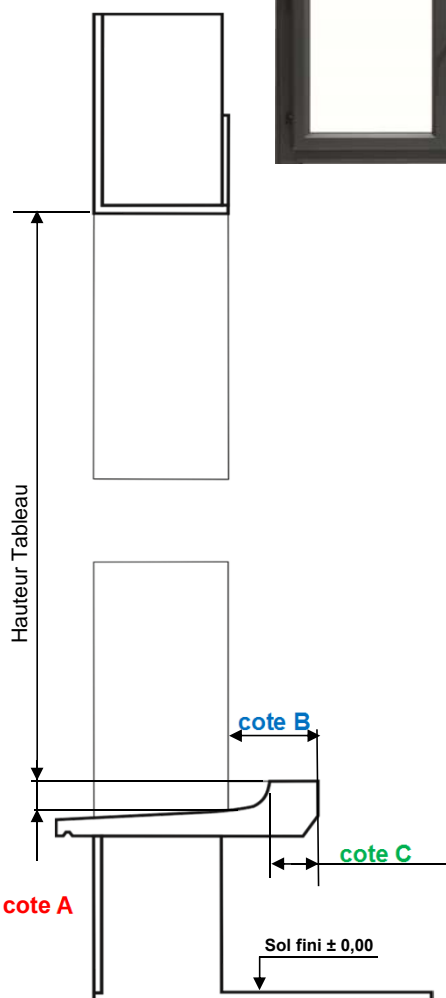


RESERVATION MACONNERIE

Fenêtre à la française ALU Tempo. Dormant de 60 + fourrures
Appui de 140 ou 180 mm- Pose en applique

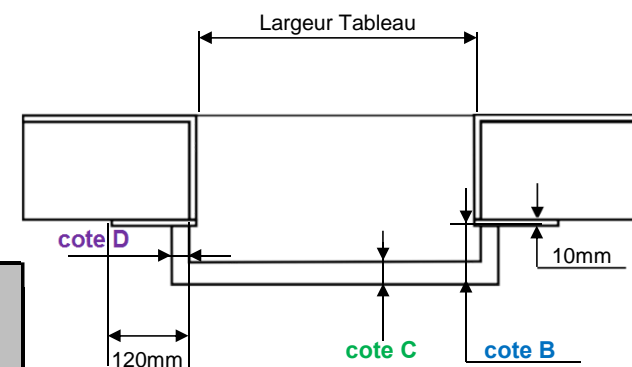


Dormant de 60 + fourrures + appui large



Isolation	Cote A	Cote B	Cote C	Cote D
Isol. 60	25	0	40	
Isol. 100 appui de 140	25	25	40	50
Isol. 100 appui de 180	25	0	40	
Isol. 120 appui de 140	25	45	40	50
Isol. 120 appui de 180	25	20	40	50
Isol. 140 *	25	40	40	50
Isol. 160 *	25	60	40	50

* Uniquement appui de 180



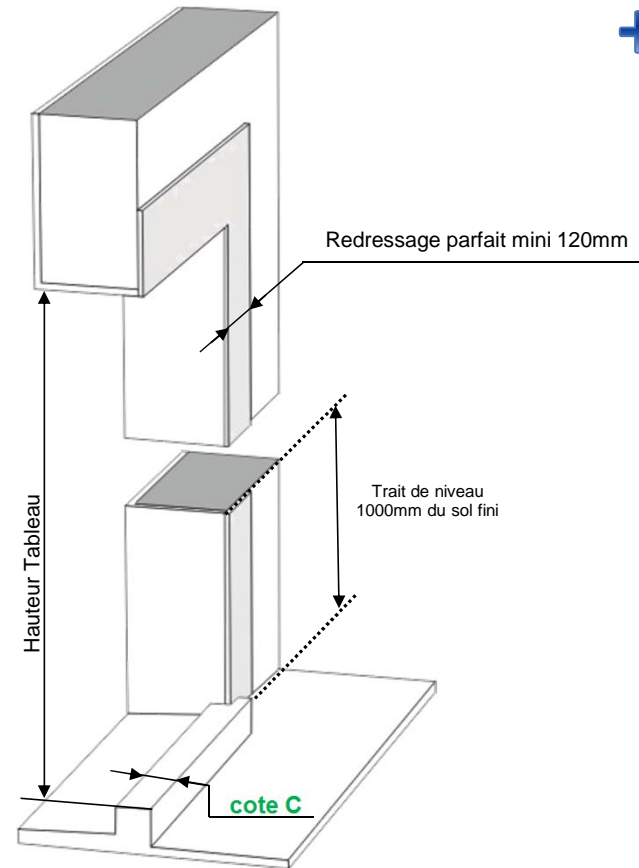
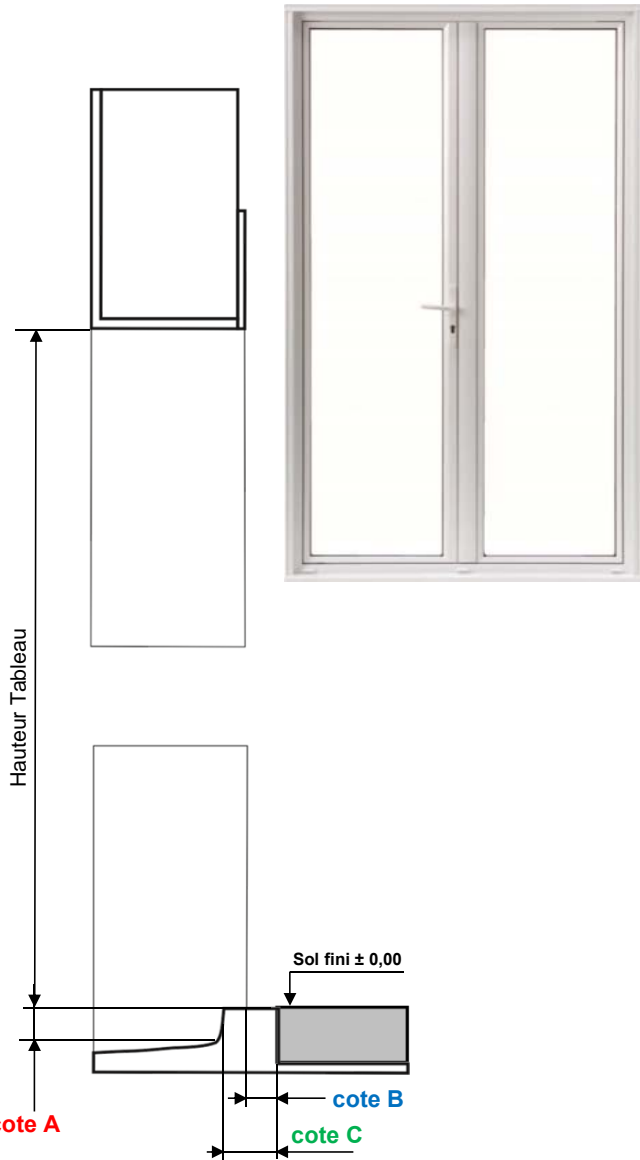
**COTE ENTRE TAPÉES
=
COTE TABLEAU - 5 mm**

RESERVATION MACONNERIE

Porte fenêtre à la française ALU Tempo. Dormant de 60 + fourrures
Appui de 140 ou 180 mm - Pose en applique

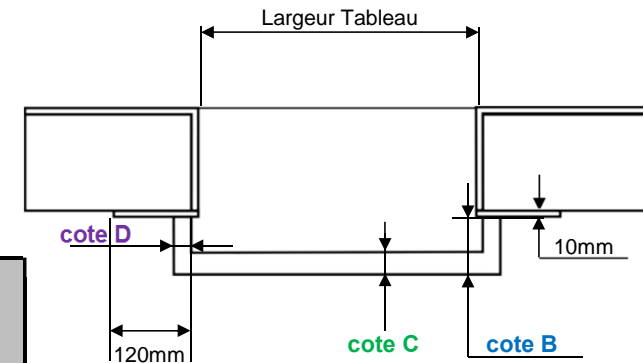


Dormant de 60 + fourrures + appui large



Isolation	Cote A	Cote B	Cote C	Cote D
Isol. 60 appui de 140	25	25	80	50
Isol. 100 appui de 140	25	65	80	50
Isol. 100 appui de 180	25	65	110	50
Isol. 120 appui de 140	25	85	80	50
Isol. 120 appui de 180	25	85	110	50
Isol. 140 *	25	105	110	50
Isol. 160 *	25	125	110	50

* uniquement appui de 180 mm



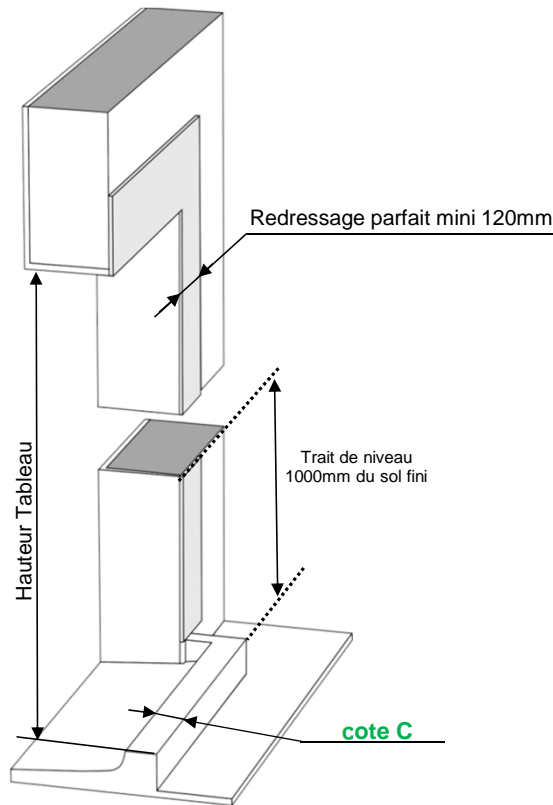
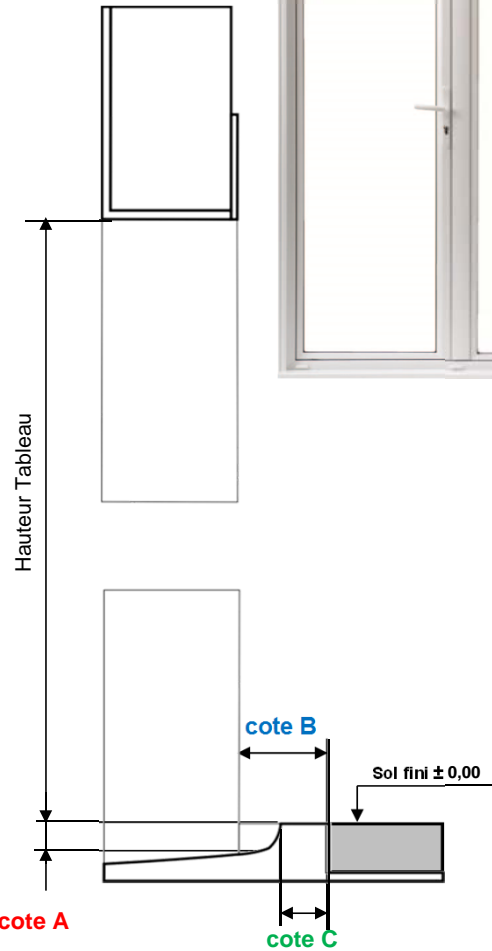
**COTE ENTRE TAPÉES
=
COTE TABLEAU - 5 mm**

RESERVATION MACONNERIE

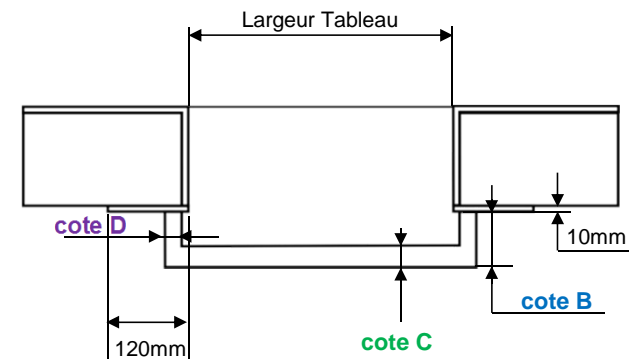
Porte fenêtre à la française ALU Tempo. Dormant de 60 + fourrures
Seuil de 20 mm (20x60 ou 20x120)- Pose en applique



Dormant de 60 + fourrures + seuil de 20 mm



Isolation	Cote A	Cote B	Cote C	Cote D
Isol. 60 seuil de 20x60	25	81	61	50
Isol. 100 seuil de 20x60	25	119	61	50
Isol. 100 seuil de 20x120	25	119	121	50
Isol. 120 seuil de 20x60	25	139	61	50
Isol. 120 seuil de 20x120	25	139	121	50
Isol. 140 seuil de 20x60	25	159	61	50
Isol. 140 seuil de 20x120	25	159	121	50
Isol. 160 seuil de 20x60	25	179	61	50
Isol. 160 seuil de 20x120	25	179	121	50



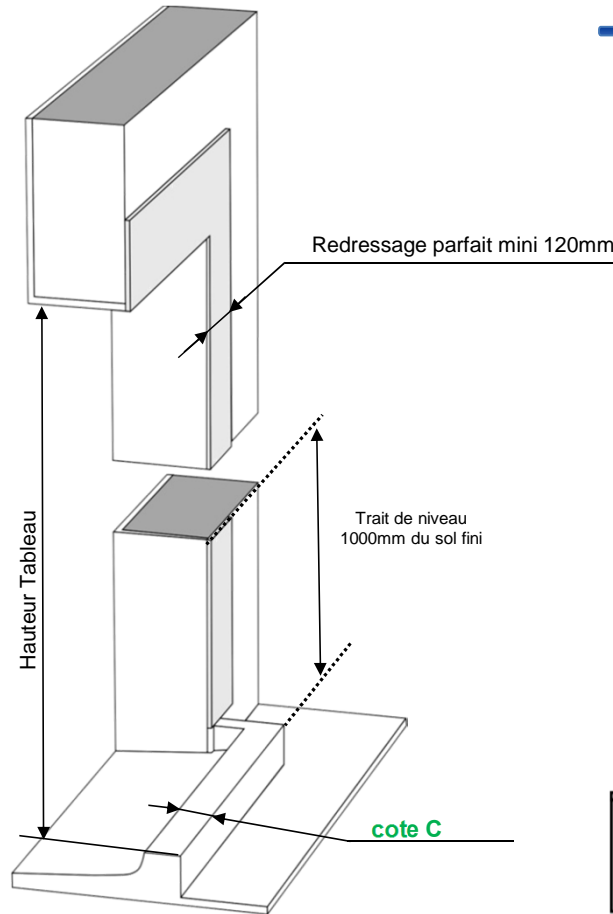
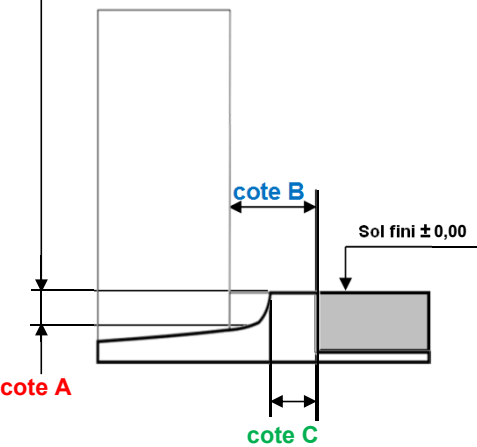
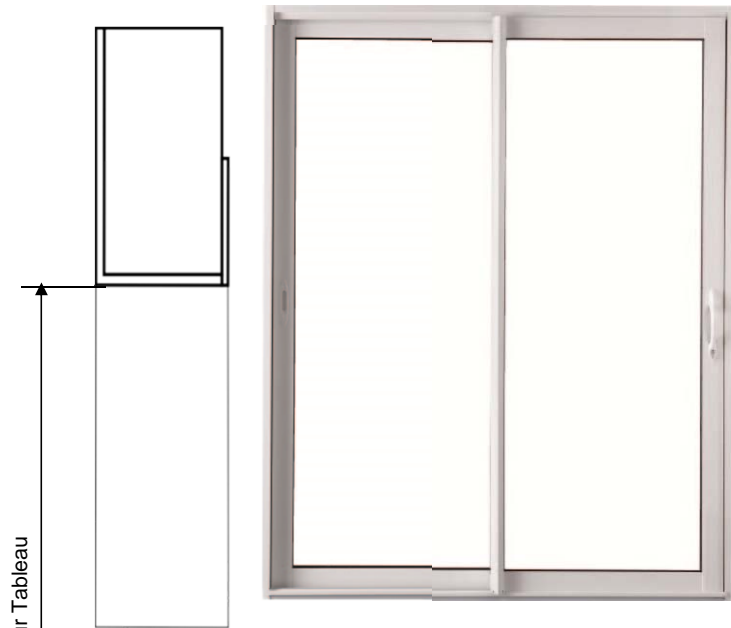
**COTE ENTRE TAPÉES
=
COTE TABLEAU - 5 mm**

RESERVATION MACONNERIE

Baie coulissante 2 vantaux ALU Tempo. Dormant monobloc
Seuil alu standard sur sol fini - Pose en applique



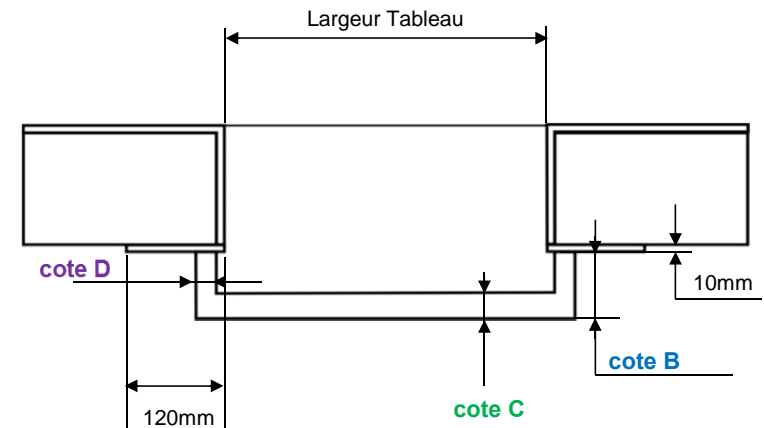
Dormant monobloc + seuil standard



Isolation	Cote A	Cote B	Cote C	Cote D
Isol. 100 sans VR *	25	90	90	50
Isol. 100 avec VR **	25	120	120	50
Isol. 120 sans VR *	25	110	90	50
Isol. 120 avec VR **	25	120	120	50
Isol. 140	25	130	130	50
Isol. 160	25	150	130	50

* sans VR : pas de CVR, ni BBI, ni passage VR

** avec VR : CVR ou BBI ou passage VR



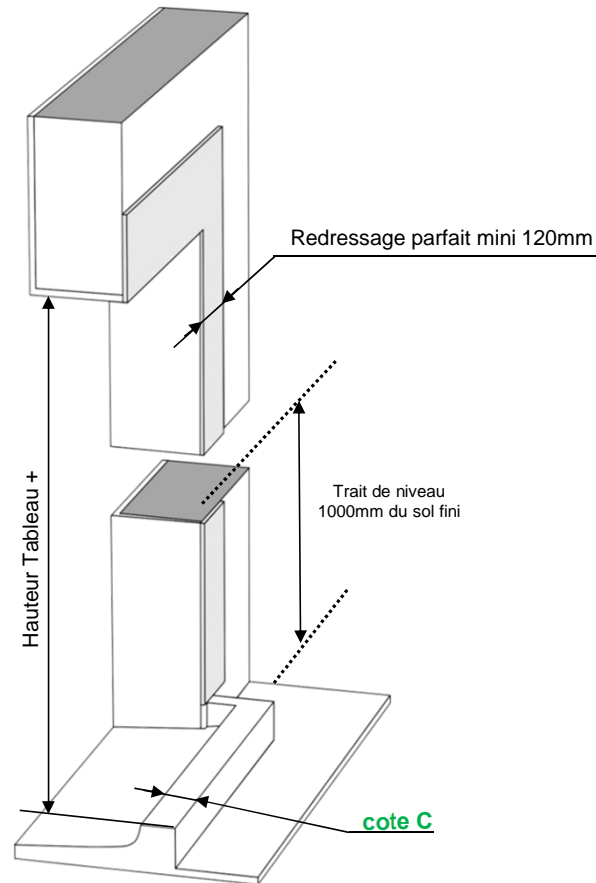
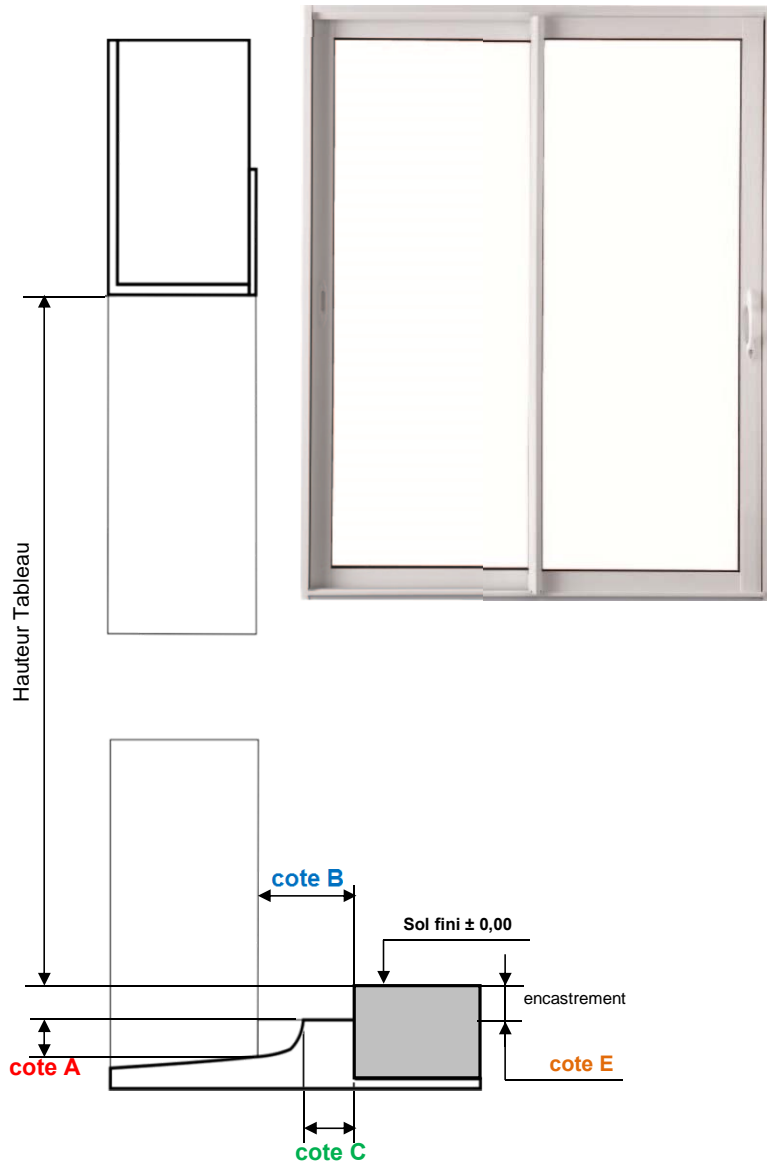
**COTE ENTRE TAPÉES
=
COTE TABLEAU - 5 mm**

RESERVATION MACONNERIE

Baie coulissante 2 vantaux ALU Tempo. Dormant monobloc
Seuil alu standard encastré - Pose en applique



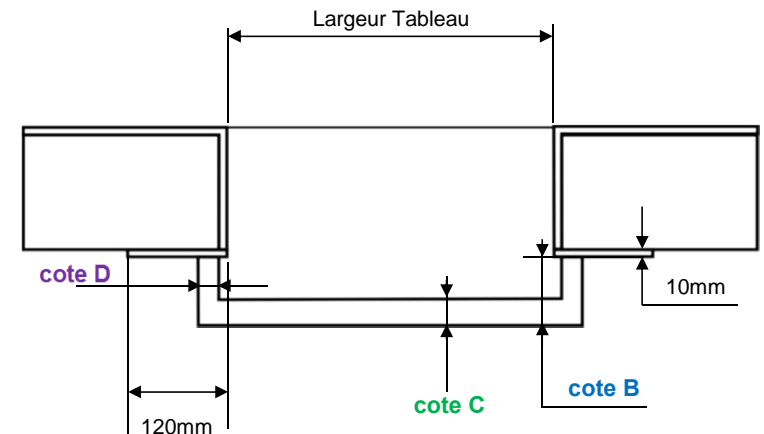
Dormant monobloc + seuil standard encastré



Isolation	Cote A	Cote B	Cote C	Cote D	Cote E
Isol. 100 sans VR *	25	90	90	50	30
Isol. 100 avec VR *	25	120	120	50	30
Isol. 120 sans VR *	25	110	90	50	30
Isol. 120 avec VR *	25	120	120	50	30
Isol. 140	25	130	130	50	30
Isol. 160	25	150	130	50	30

* sans VR : pas de CVR, ni BBI, ni passage VR

** avec VR : CVR ou BBI ou passage VR



**COTE ENTRE TAPÉES
=
COTE TABLEAU - 5 mm**

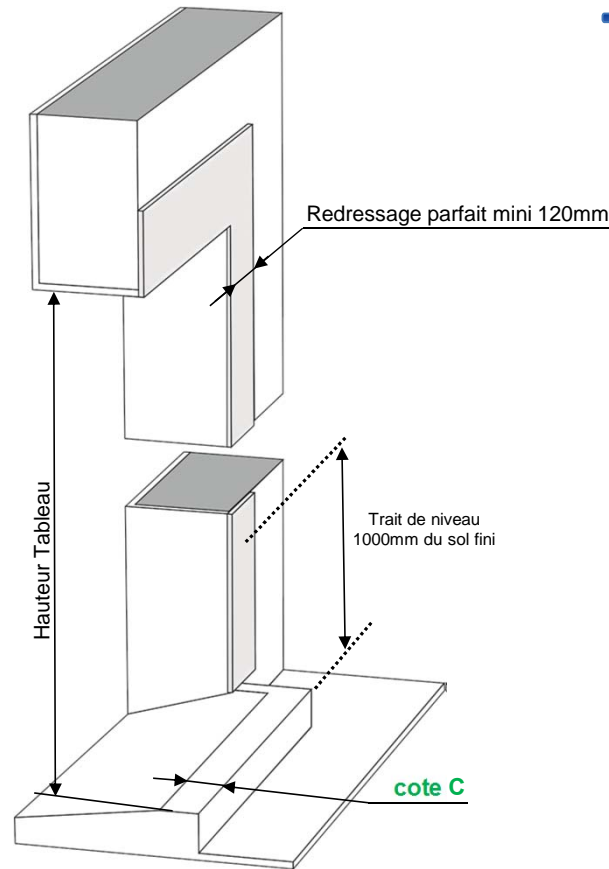
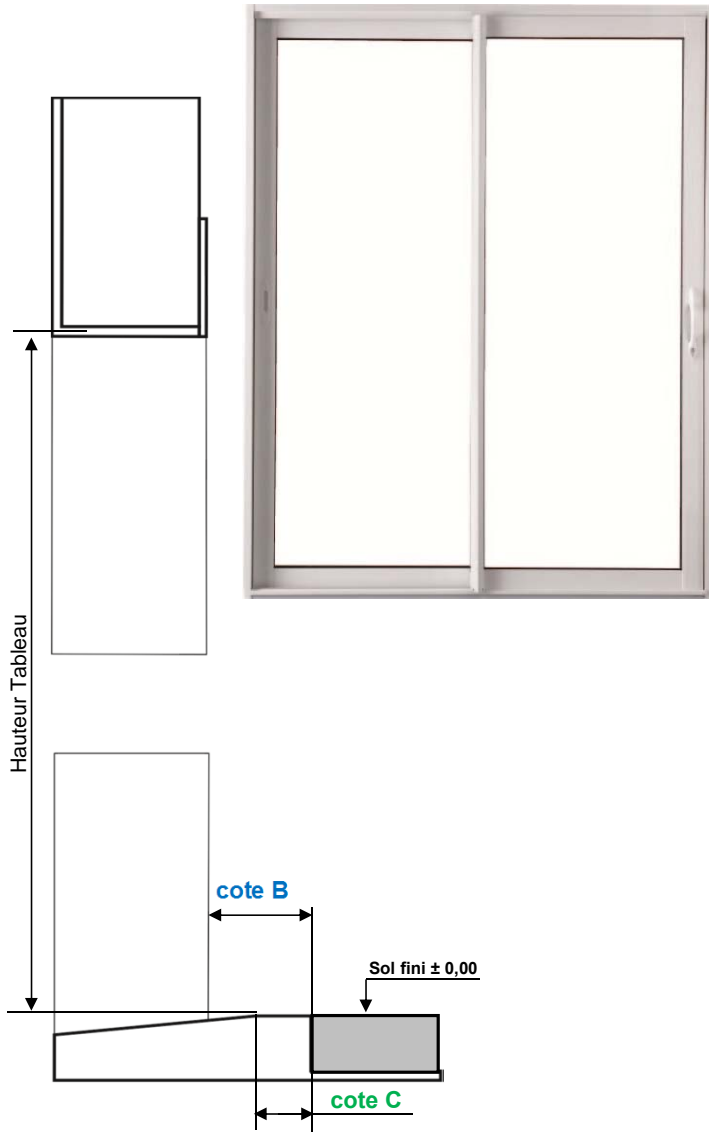


RESERVATION MACONNERIE

Baie coulissante 2 vantaux ALU Tempo. Dormant monobloc
Seuil alu de 20 mm PMR sur sol fini - Pose en applique



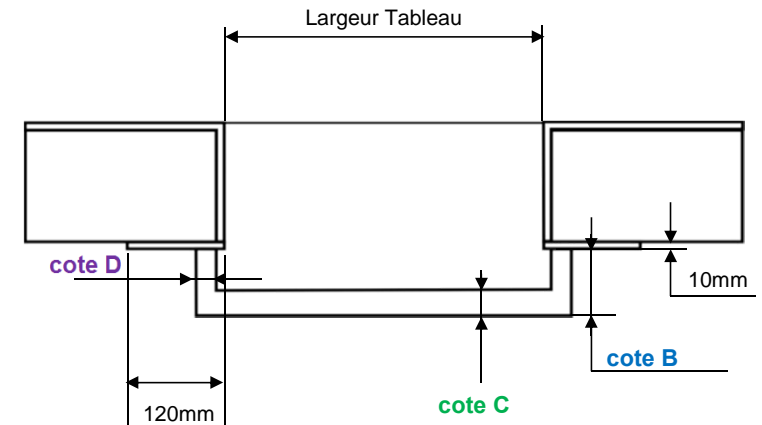
Dormant monobloc + seuil de 20 mm



Isolation	Cote A	Cote B	Cote C	Cote D
Isol. 100 sans VR *		100	75	50
Isol. 100 avec VR **		135	75	50
Isol. 120 sans VR *		120	75	50
Isol. 120 avec VR **		135	75	50
Isol. 140		140	75	50
Isol. 160		160	75	50

* sans VR : pas de CVR, ni BBI, ni passage VR

** avec VR : CVR ou BBI ou passage VR



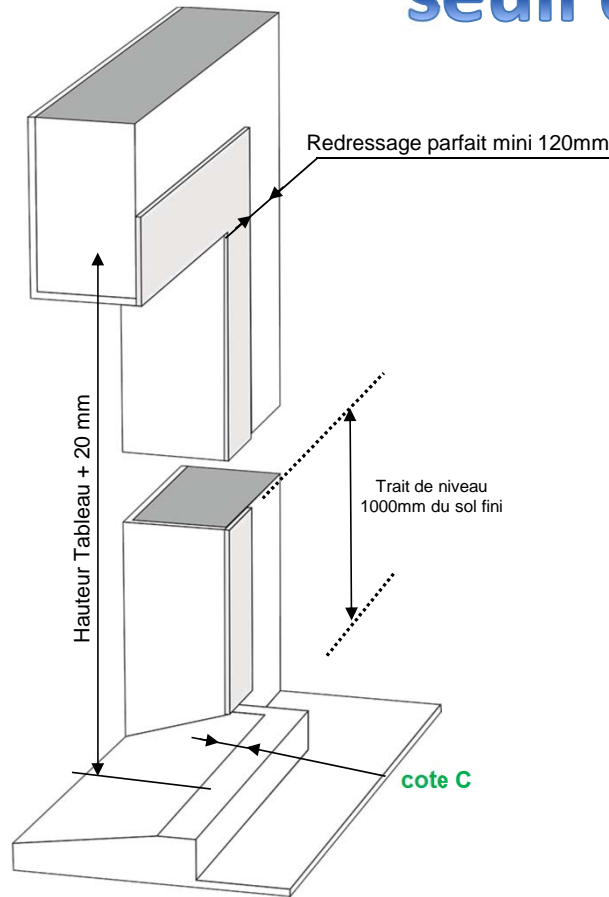
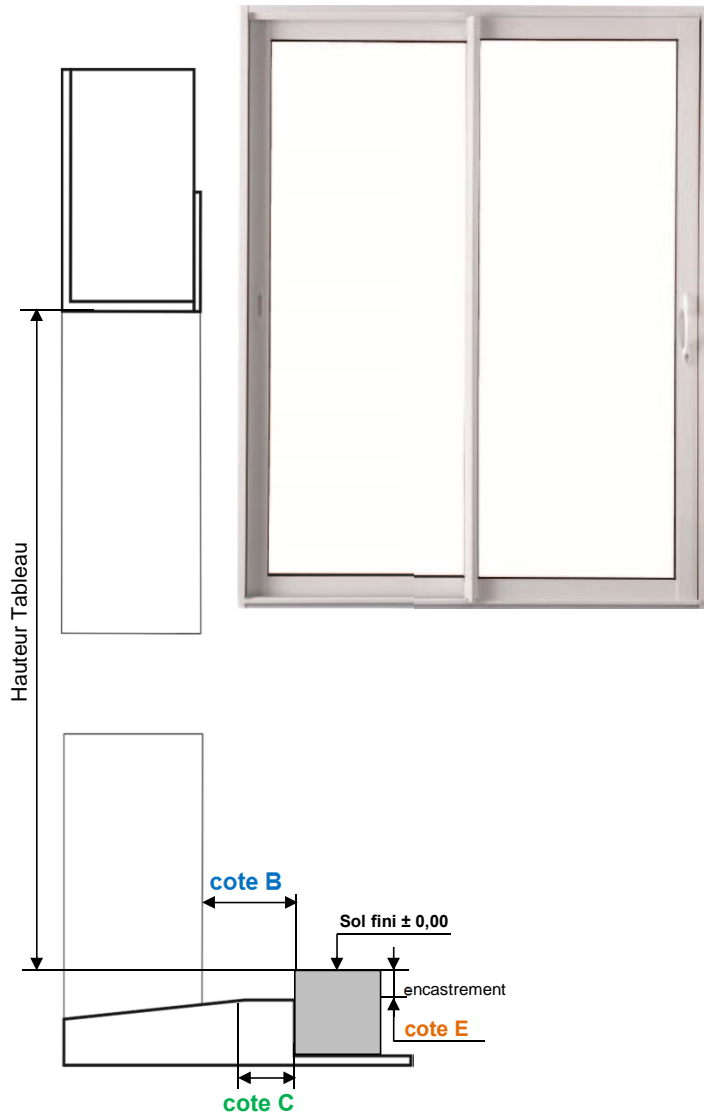
COTE ENTRE TAPÉES
=
COTE TABLEAU - 5 mm

RESERVATION MACONNERIE

Baie coulissante 2 vantaux ALU Tempo. Dormant monobloc
Seuil alu de 20 mm PMR encastré - Pose en applique



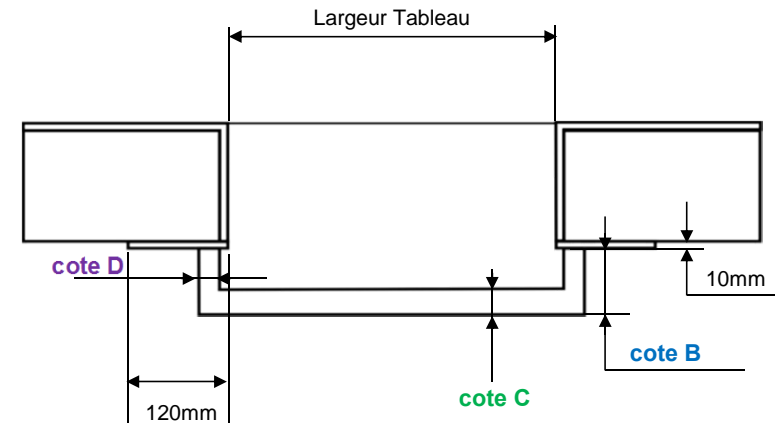
Dormant monobloc + seuil de 20 mm encastré



Isolation	Cote A	Cote B	Cote C	Cote D	Cote E
Isol. 100 sans VR *		100	75	50	20
Isol. 100 avec VR **		135	75	50	20
Isol. 120 sans VR *		120	75	50	20
Isol. 120 avec VR **		135	75	50	20
Isol. 140		140	75	50	20
Isol. 160		160	75	50	20

* sans VR : pas de CVR, ni BBI, ni passage VR

** avec VR : CVR ou BBI ou passage VR



**COTE ENTRE TAPÉES
=
COTE TABLEAU - 5 mm**

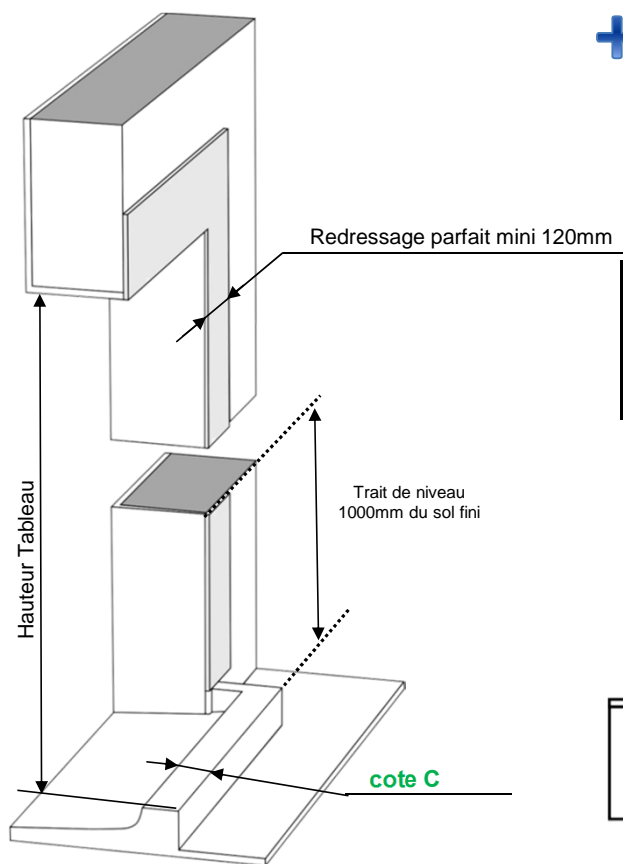
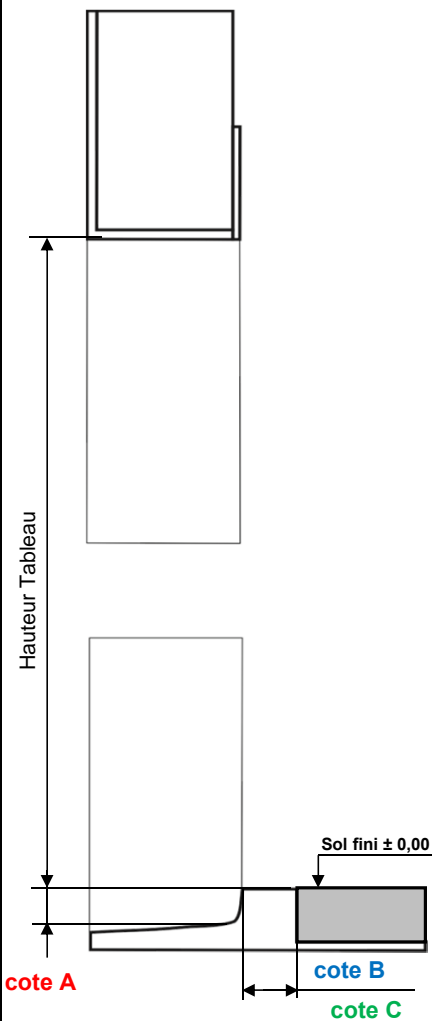


RESERVATION MACONNERIE

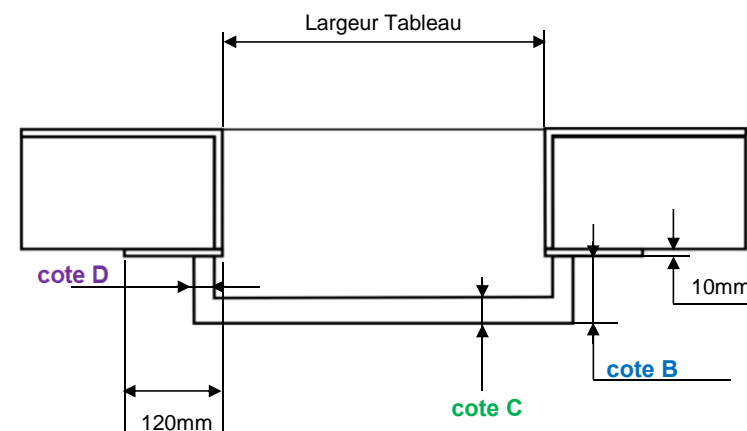
Baie coulissante 3 vantaux 3 rails TEMPO. Dormant monobloc
Seuil alu standard sur sol fini - Pose en applique



Dormant monobloc + seuil standard



Isolation	Cote A	Cote B	Cote C	Cote D
Isol. 160	25	140	140	50



Pas de CVR ni passage VR

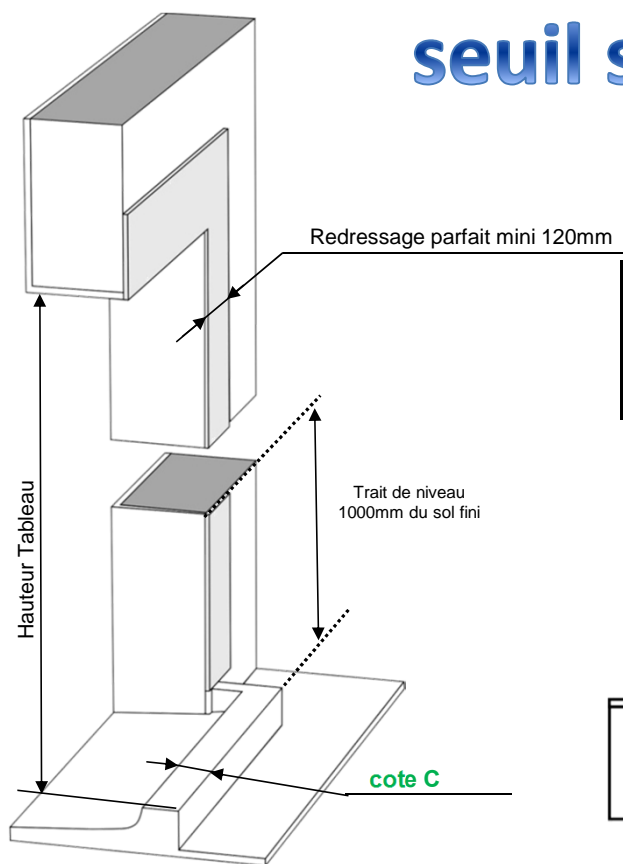
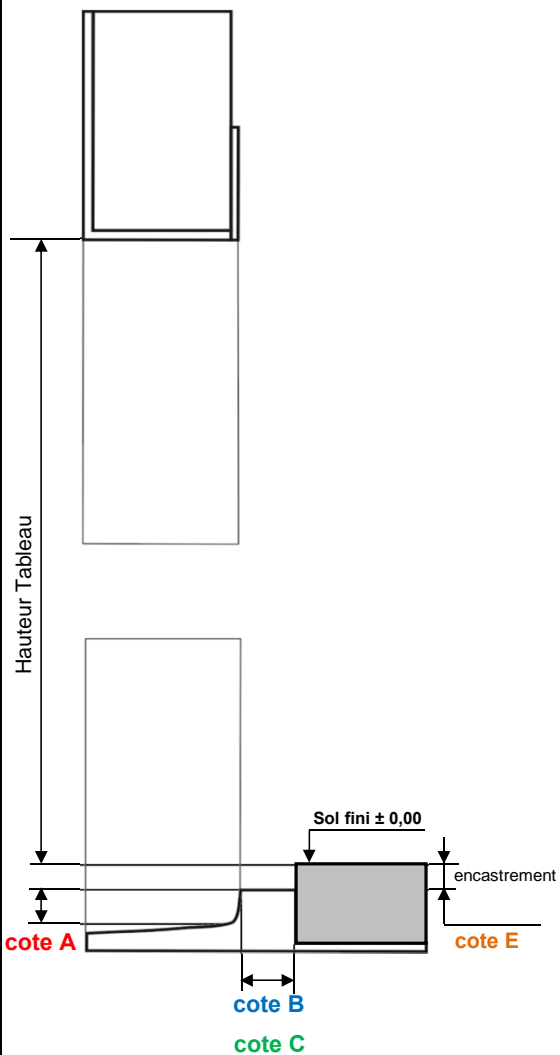


RESERVATION MACONNERIE

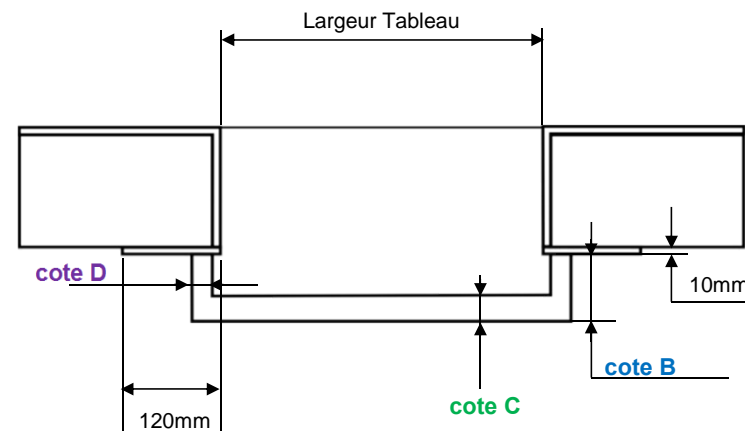
Baie coulissante 3 vantaux 3 rails TEMPO. Dormant monobloc
Seuil alu standard encastré - Pose en applique



Dormant monobloc + seuil standard encastré



Isolation	Cote A	Cote B	Cote C	Cote D	Cote E
Isol. 160	25	140	140	50	30



Pas de CVR ni passage VR

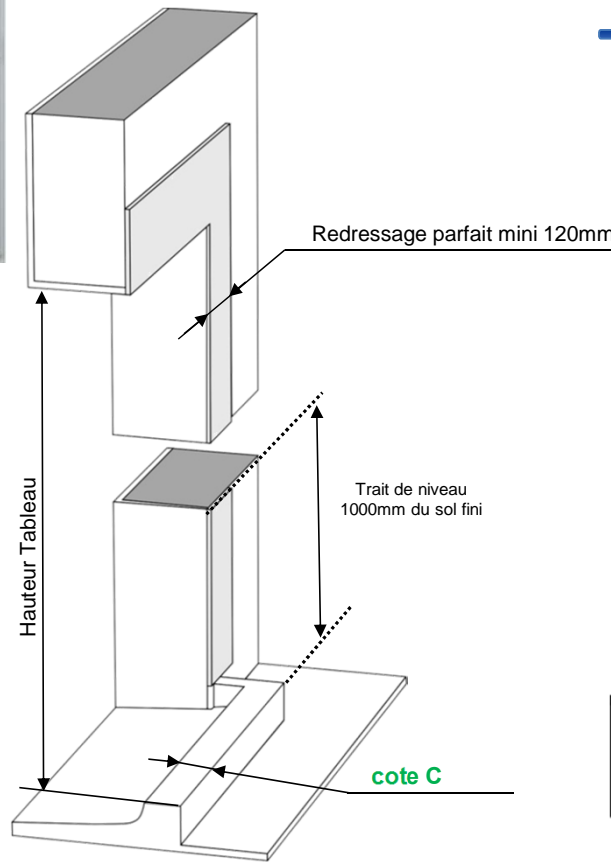
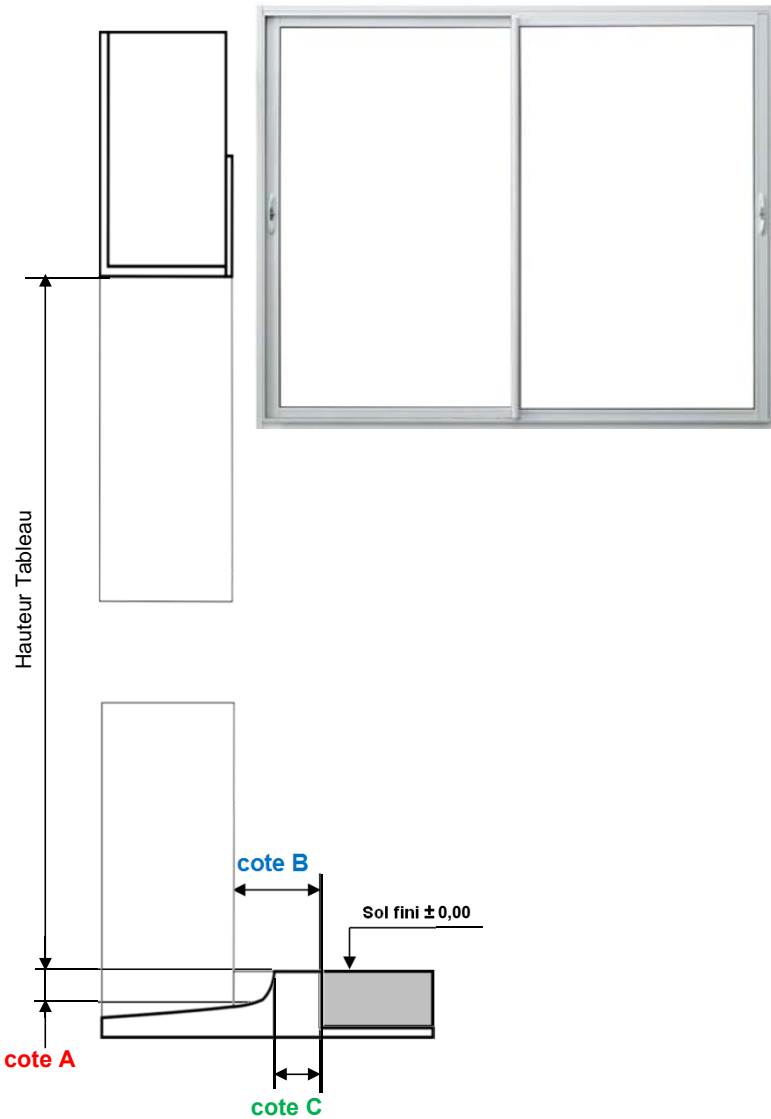


RESERVATION MACONNERIE

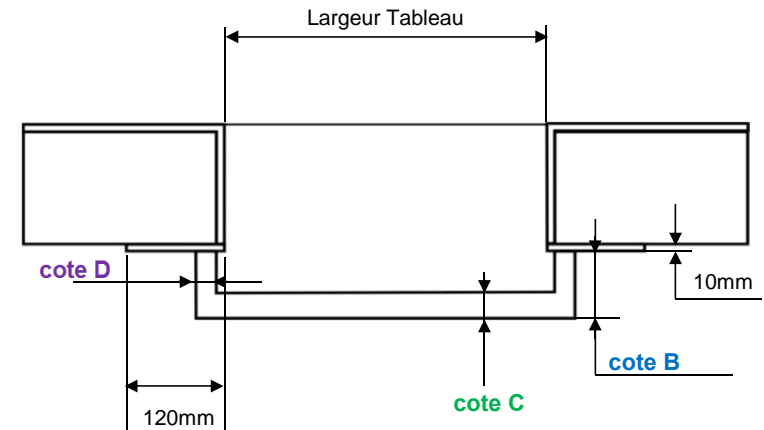
Baie coulissante 2 vantaux AlumiK. Dormant monobloc
Seuil alu standard sur sol fini - Pose en applique



Dormant monobloc + seuil standard



Isolation	Cote A	Cote B	Cote C	Cote D
Isol. 100	25	100	125	50
Isol. 120	25	120	110	50
Isol. 140	25	140	120	50
Isol. 160	25	160	120	50
Isol. 180	25	180	120	50
Isol. 200	25	200	120	50



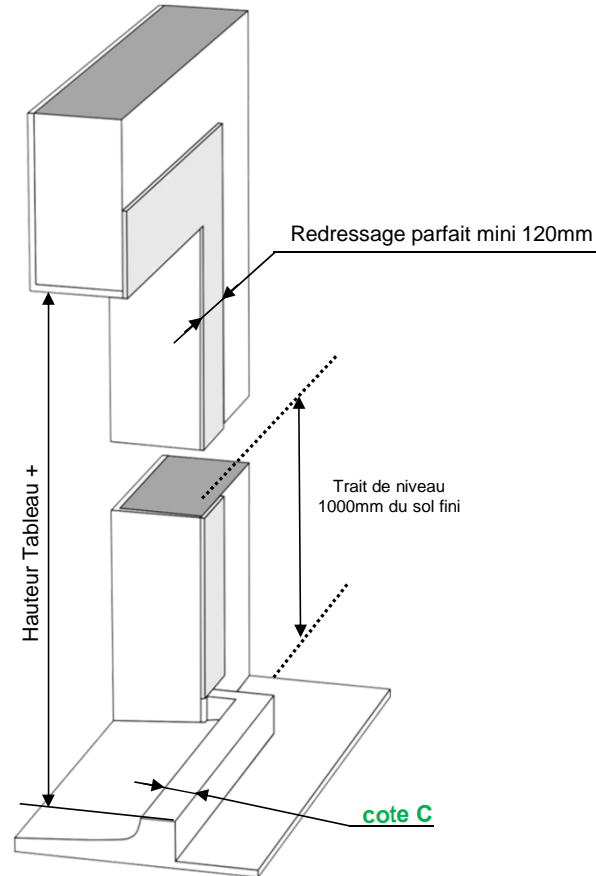
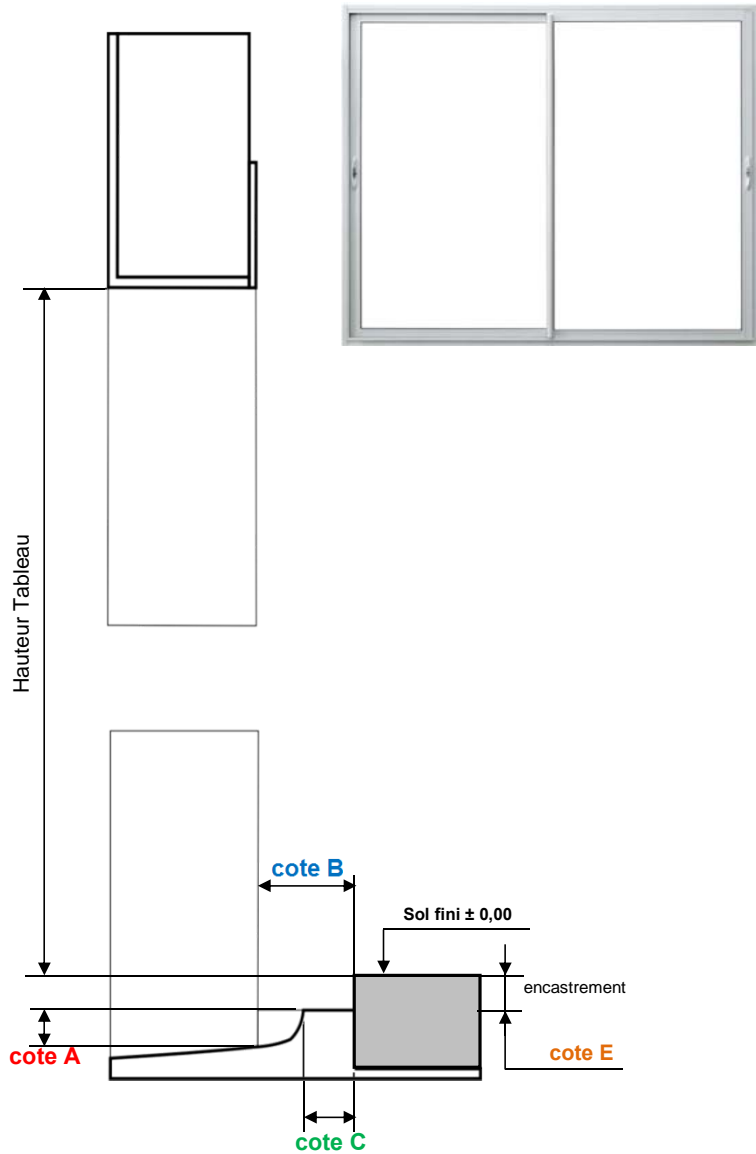
**COTE ENTRE TAPÉES
=
COTE TABLEAU**

RESERVATION MACONNERIE

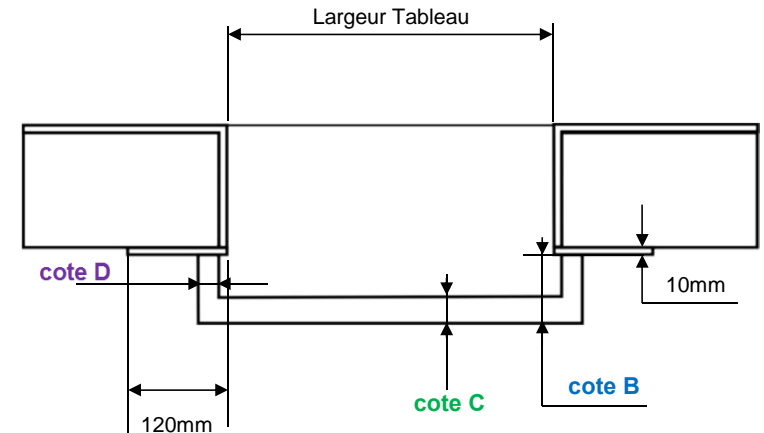
Baie coulissante 2 vantaux Alumik. Dormant monobloc
Seuil alu standard encastré - Pose en applique



Dormant monobloc + seuil standard encastré



Isolation	Cote A	Cote B	Cote C	Cote D	Cote E
Isol. 100	25	100	125	50	30
Isol. 120	25	120	110	50	30
Isol. 140	25	140	120	50	30
Isol. 160	25	160	120	50	30
Isol. 180	25	180	120	50	30
Isol. 200	25	200	120	50	30



**COTE ENTRE TAPÉES
=
COTE TABLEAU**

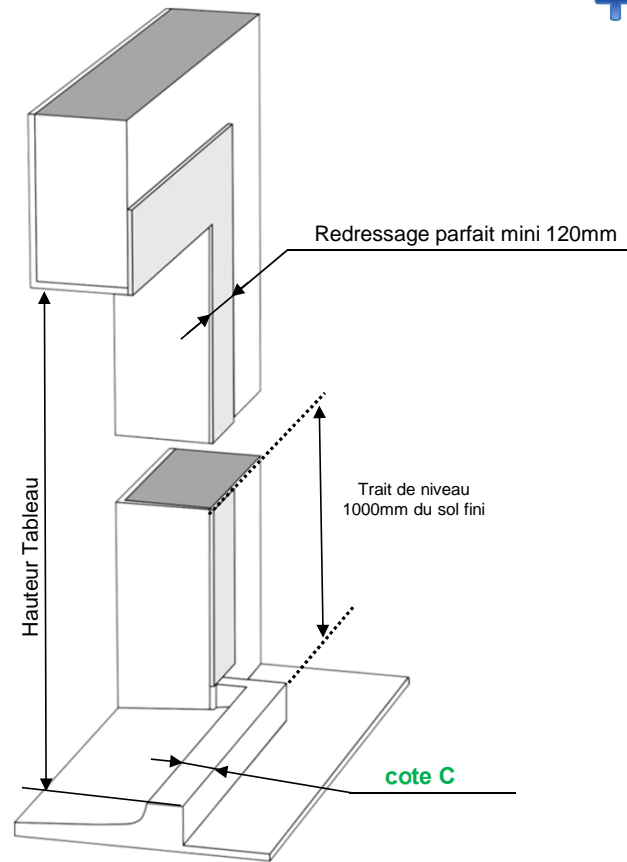
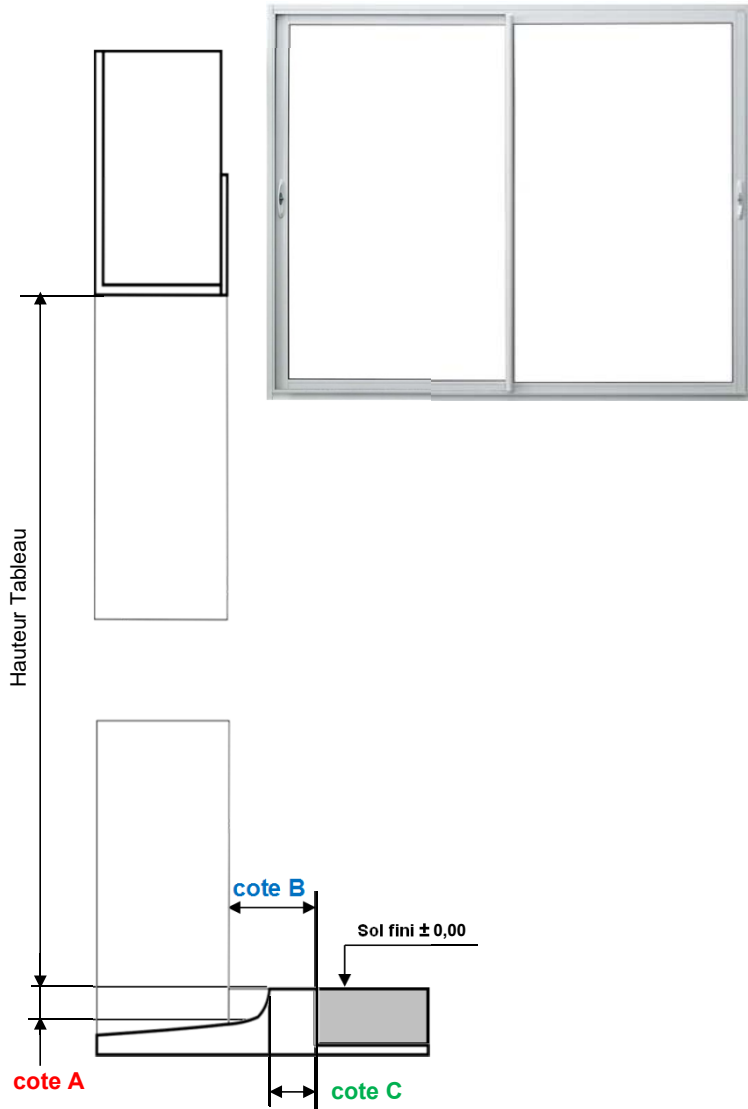


RESERVATION MACONNERIE

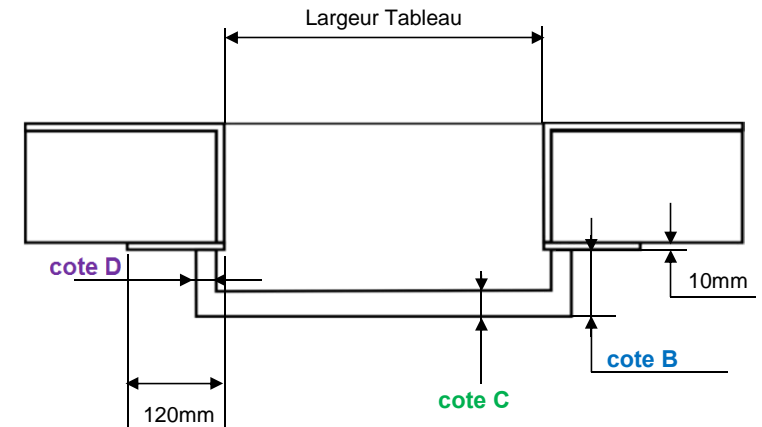
Baie coulissante 2 vantaux AlumiK. Dormant monobloc
Seuil alu de 20 mm PMR sur sol fini - Pose en applique



Dormant monobloc + seuil de 20 mm



Isolation	Cote A	Cote B	Cote C	Cote D
Isol. 100	25	115	75	50
Isol. 120	25	135	75	50
Isol. 140	25	155	75	50
Isol. 160	25	175	75	50
Isol. 180	25	195	75	50
Isol. 200	25	215	75	50



**COTE ENTRE TAPÉES
=
COTE TABLEAU**

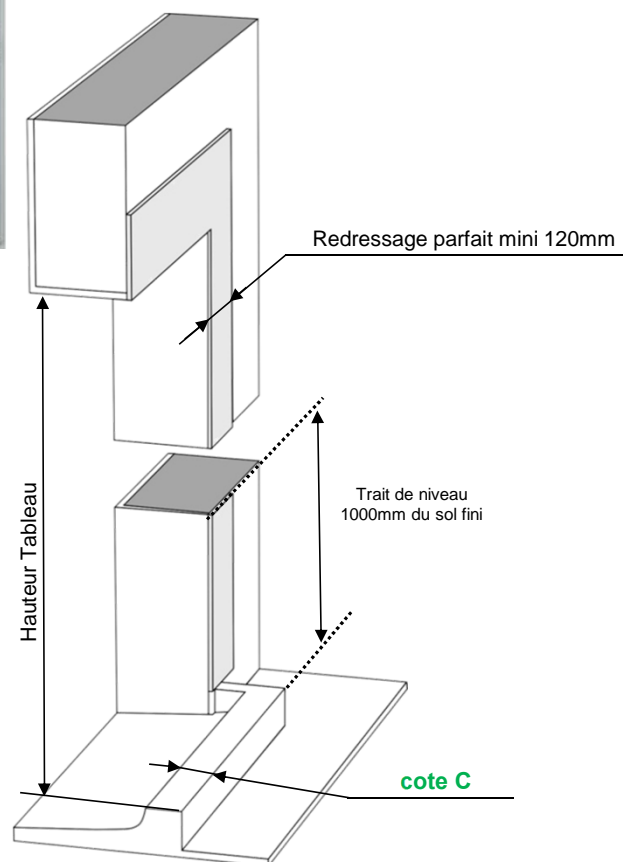
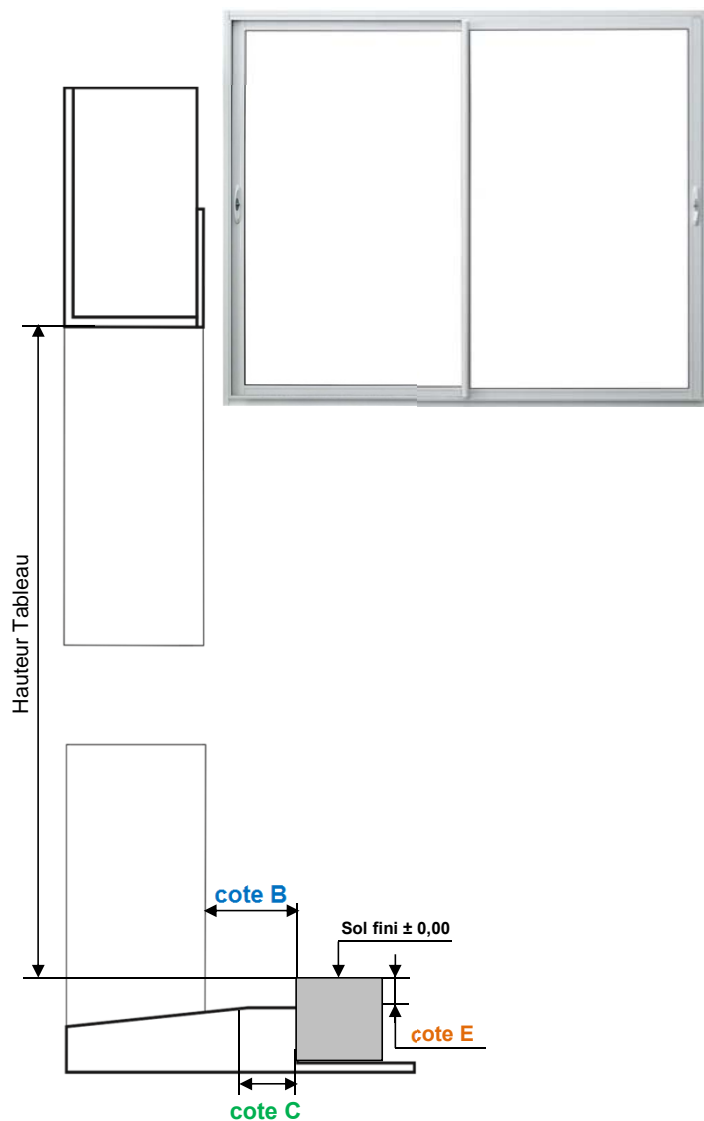


RESERVATION MACONNERIE

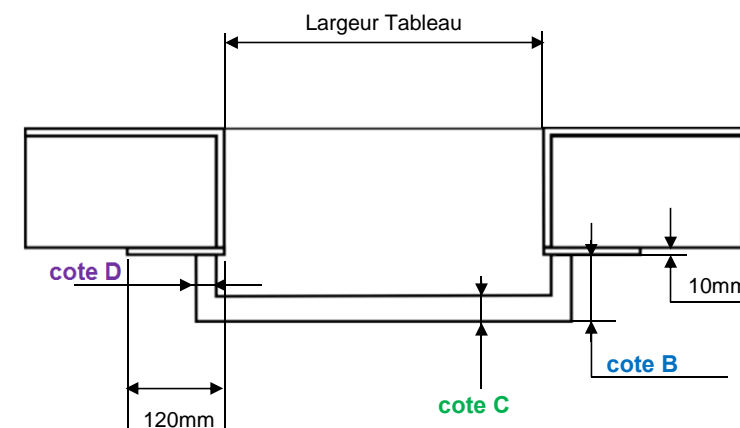
Baie coulissante 2 vantaux AlumiK. Dormant monobloc
Seuil alu de 20 mm PMR encasté - Pose en applique



Dormant monobloc + seuil de 20 mm encastré

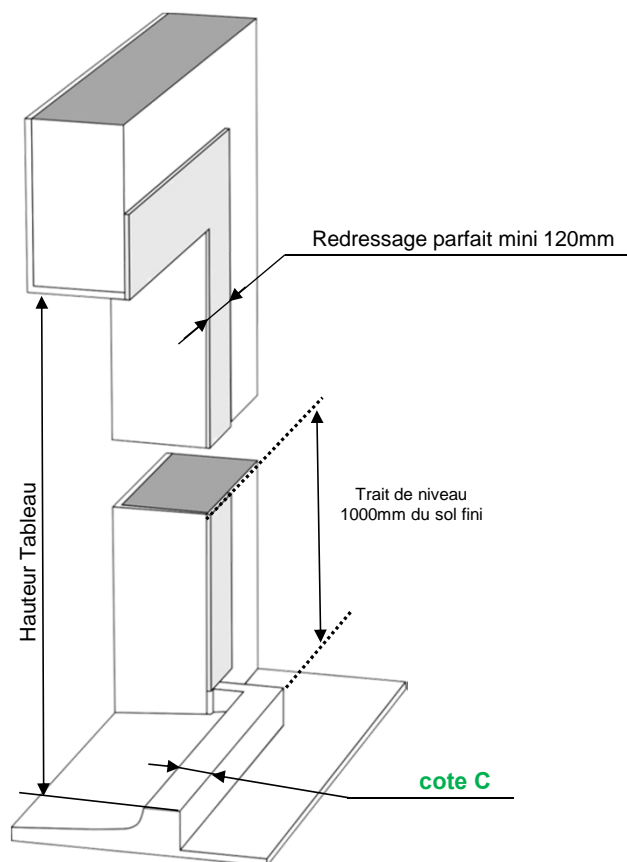
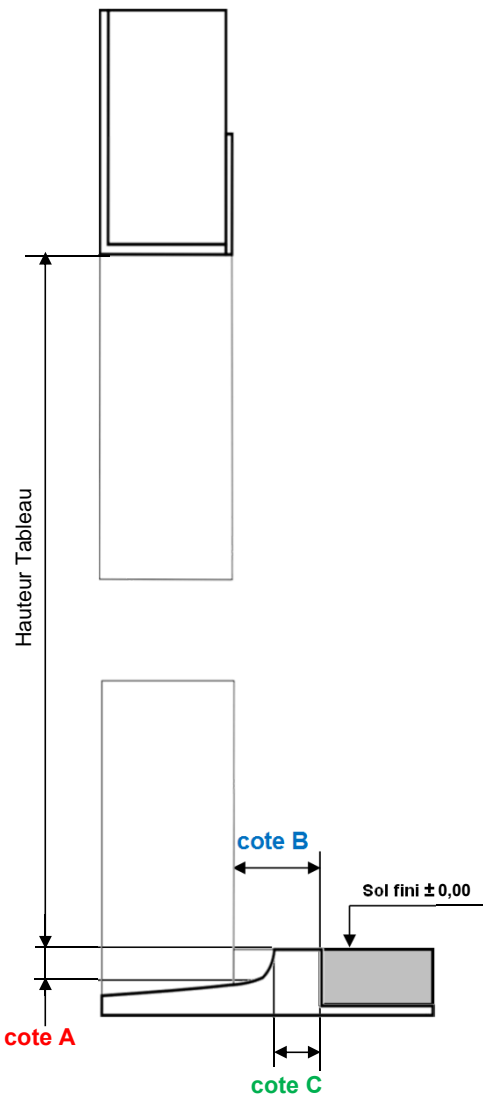


Isolation	Cote A	Cote B	Cote C	Cote D	Cote E
Isol. 100		115	75	50	20
Isol. 120		135	75	50	20
Isol. 140		155	75	50	20
Isol. 160		175	75	50	20
Isol. 180		195	75	50	20
Isol. 200		215	75	50	20

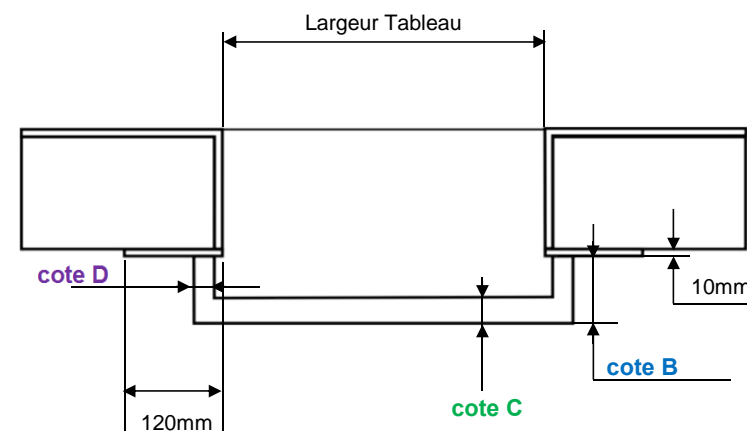


**COTE ENTRE TAPÉES
=
COTE TABLEAU**

Dormant monobloc + seuil standard

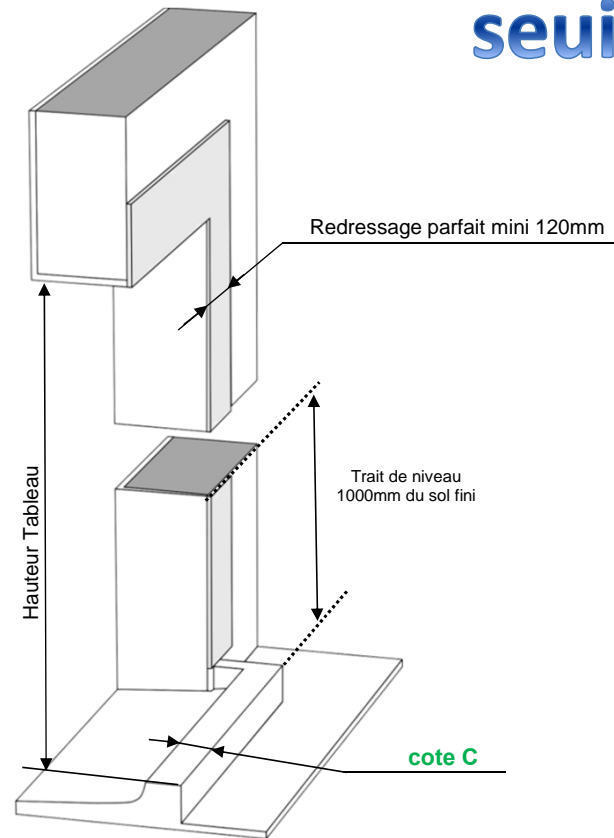
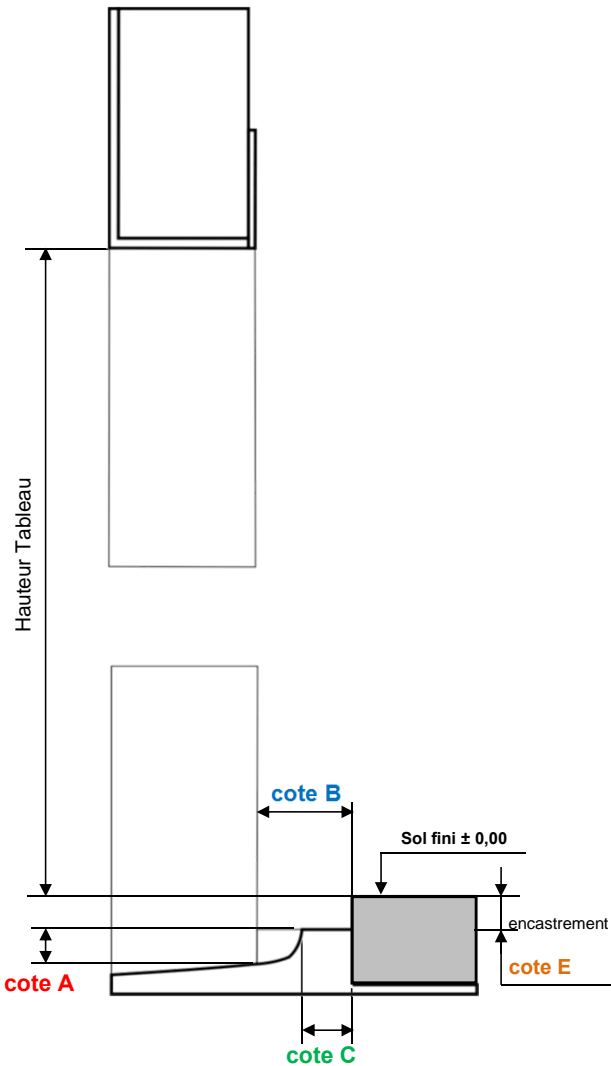


Isolation	Cote A	Cote B	Cote C	Cote D
Isol. 120	25	120	110	50
Isol. 140	25	140	120	50
Isol. 160	25	160	120	50
Isol. 180	25	180	120	50
Isol. 200	25	200	120	50

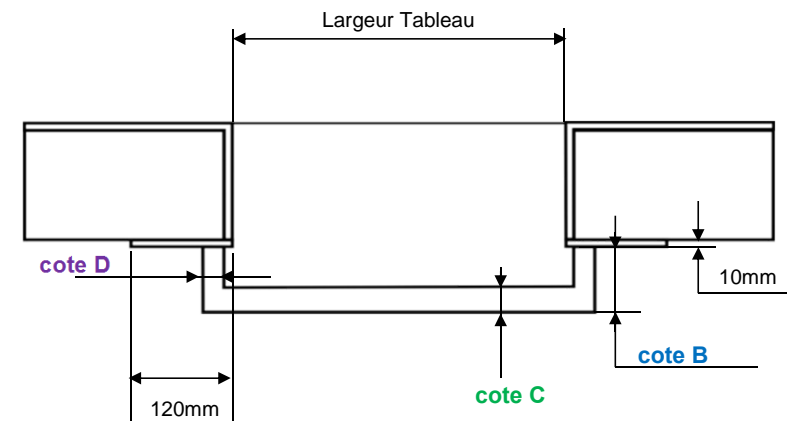


**COTE ENTRE TAPÉES
=
COTE TABLEAU**

Dormant monobloc + seuil standard encastré

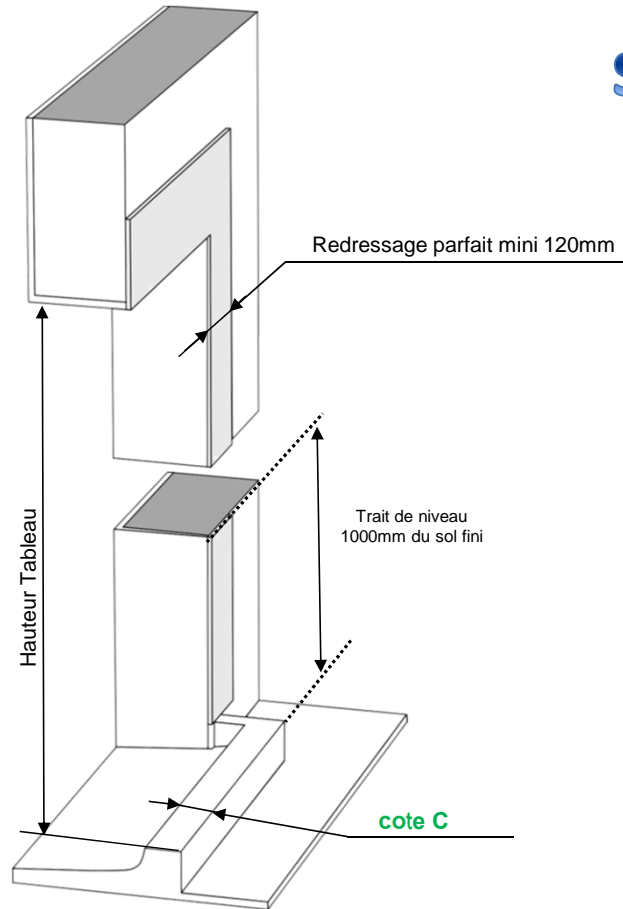
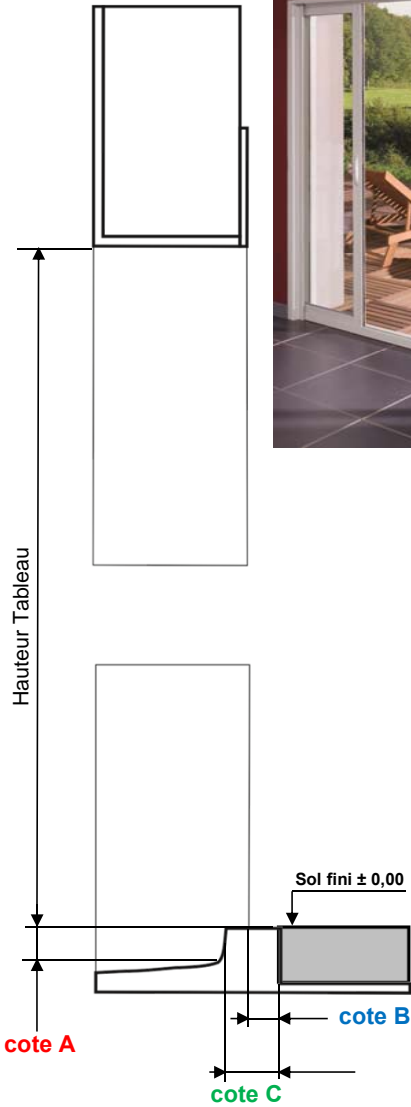


Isolation	Cote A	Cote B	Cote C	Cote D	Cote E
Isol. 120	25	120	110	50	30
Isol. 140	25	140	120	50	30
Isol. 160	25	160	120	50	30
Isol. 180	25	180	120	50	30
Isol. 200	25	200	120	50	30



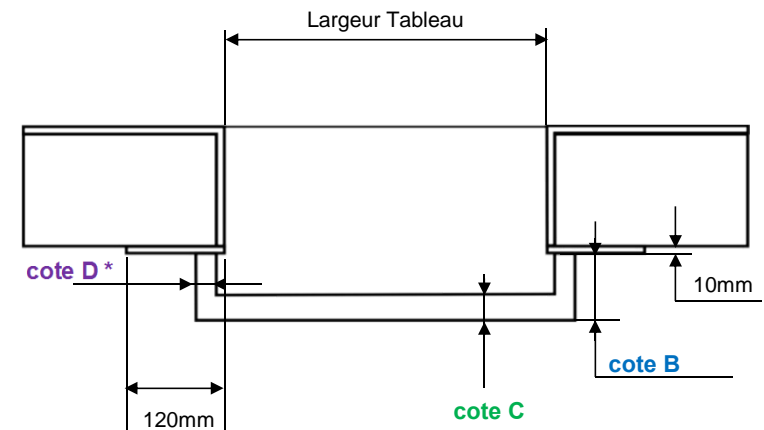
**COTE ENTRE TAPÉES
=
COTE TABLEAU**

Dormant monobloc + seuil standard



Isolation	Cote A	Cote B	Cote C	Cote D *
Isol. 140 1 rail	25	90	110	50
Isol. 160 1 rail	25	110	150	50
Isol. 180 2 rails	25	130	170	50
Isol. 200 2 rails	25	150	190	50

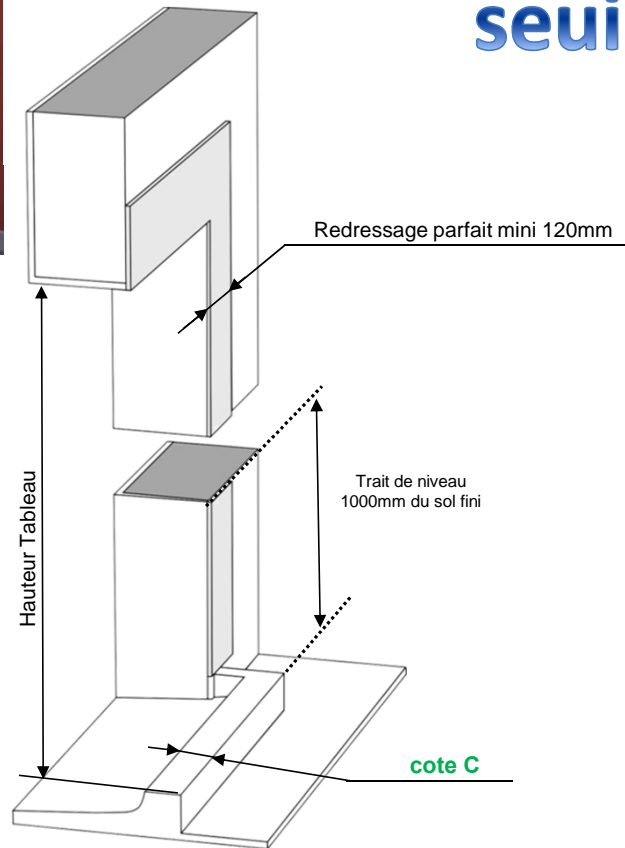
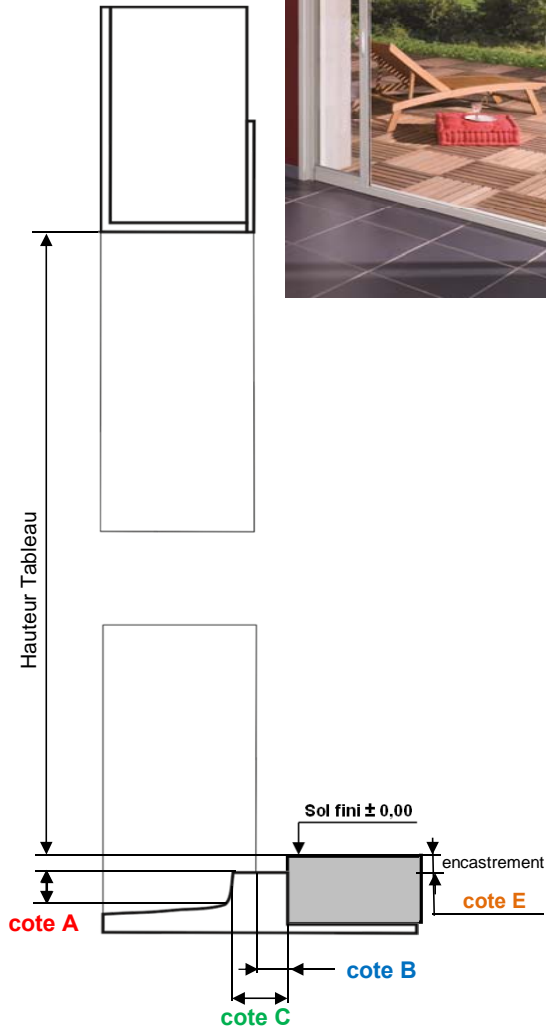
* Prolonger cette cote du ou des côtés du refoulement :
- pour 1 vantail = largeur tableau + 100mm
- pour 2 vantaux = largeur tableau / 2 + 100mm



**COTE ENTRE TAPÉES
=
COTE TABLEAU**



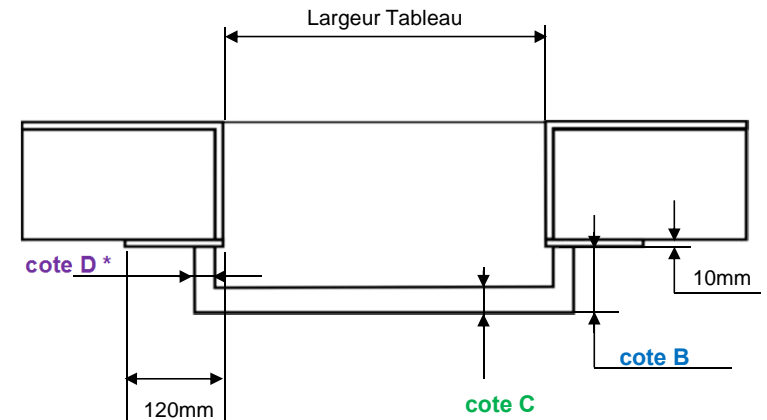
Dormant monobloc + seuil standard encastré



Isolation	Cote A	Cote B	Cote C	Cote D *	Cote E
Isol. 140 1 rail	25	90	110	50	30
Isol. 160 1 rail	25	110	150	50	30
Isol. 180 2 rails	25	130	170	50	30
Isol. 200 2 rails	25	150	190	50	30

* Prolonger cette cote du ou des côtés du refoulement :

- pour 1 vantail = largeur tableau + 100mm
- pour 2 vantaux = largeur tableau / 2 + 100mm



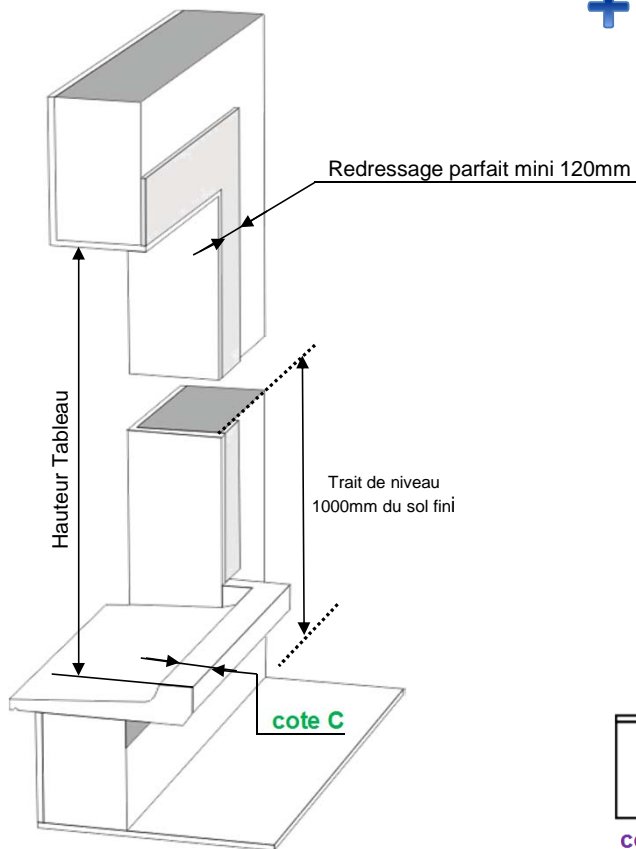
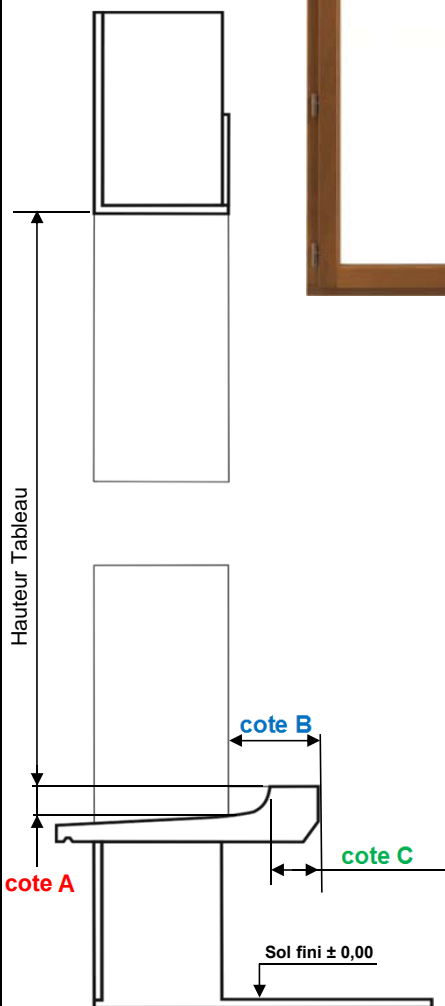
**COTE ENTRE TAPÉES
=
COTE TABLEAU**

RESERVATION MACONNERIE

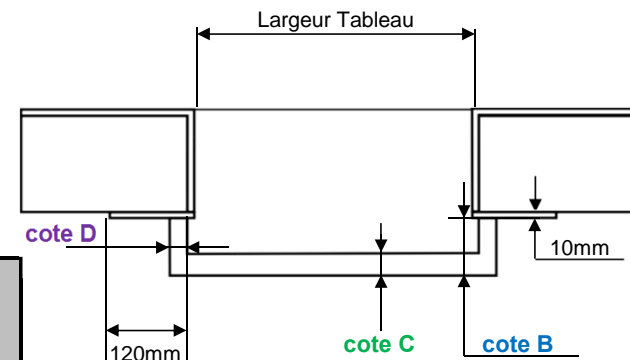
Fenêtre à la française. Dormants de 45 + fourrures
Appui large de 115 mm - Pose en applique



Dormant de 45 + fourrures + appui large



Isolation	Cote A	Cote B	Cote C	Cote D
Isol. 50	25	0	40	
Isol. 100	25	55	40	50
Isol. 120	25	75	40	50
Isol. 140	25	95	40	50
Isol. 160	25	115	40	50
Isol. 180	25	135	40	50
Isol. 200	25	155	40	50



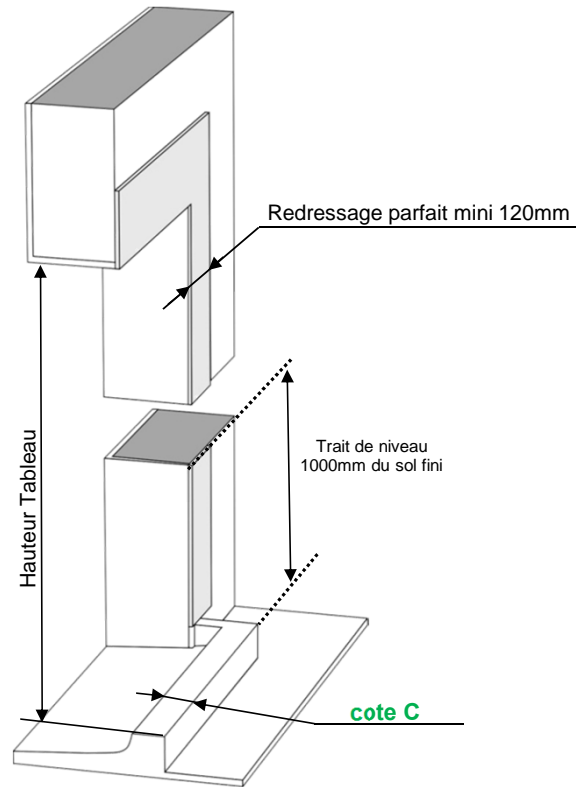
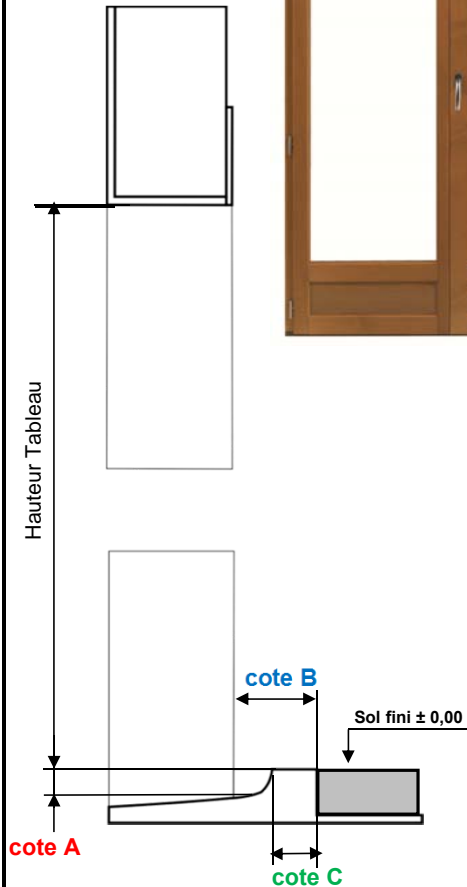
**COTE ENTRE TAPÉES
=
COTE TABLEAU**

RESERVATION MACONNERIE

Porte-fenêtre à la française. Dormants de 45 + fourrures
Seuil Alu de 20 mm - Pose en applique

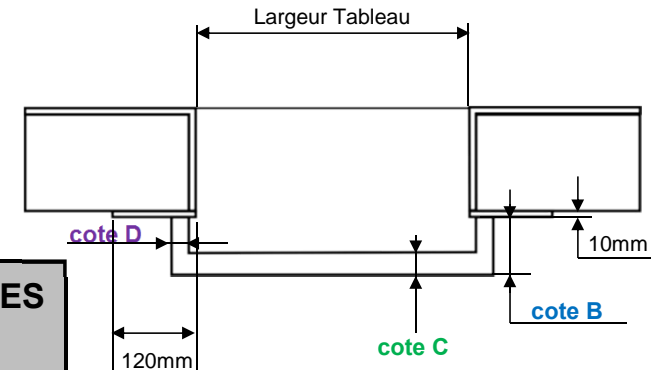


Dormant de 45 + fourrures + seuil alu



Isolation	Cote A	Cote B	Cote C	Cote D
Isol. 50	25	40	40	50
Isol. 100	25	100	40	50
Isol. 120	25	120	40	50
Isol. 140	25	140	40	50
Isol. 160	25	160	40	50
Isol. 180	25	180	40	50
Isol. 200	25	200	40	50

**COTE ENTRE TAPÉES
=
COTE TABLEAU**



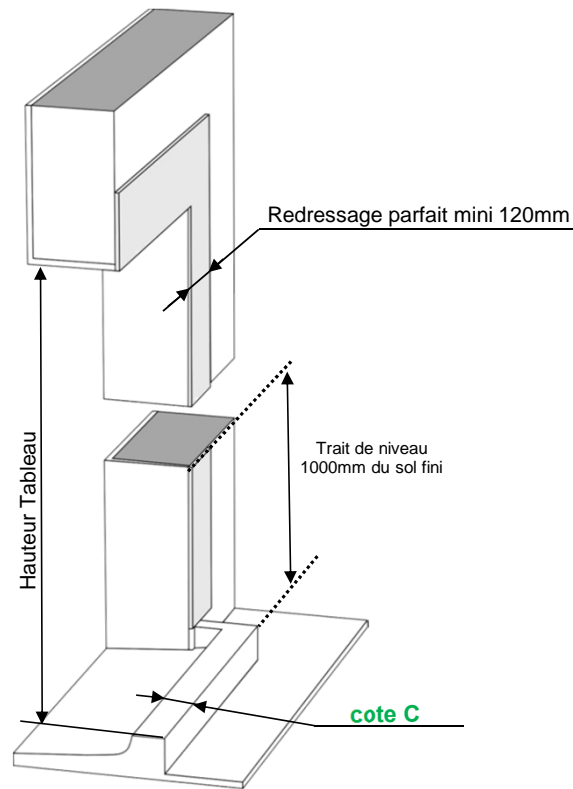
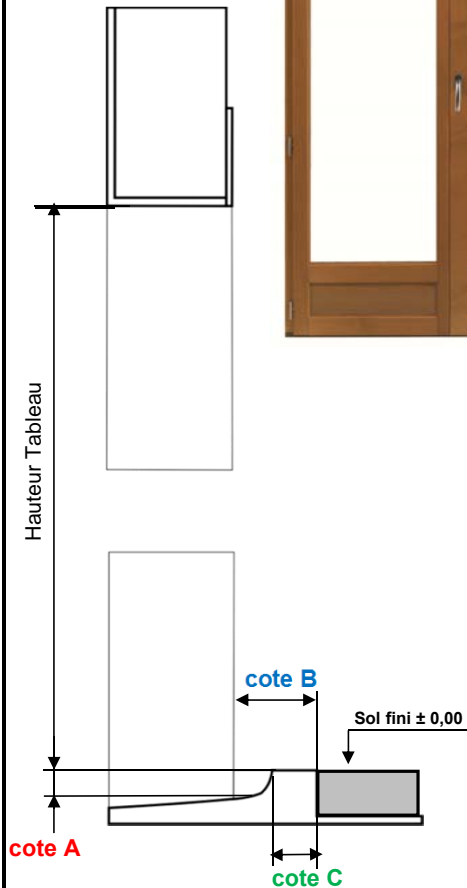


RESERVATION MACONNERIE

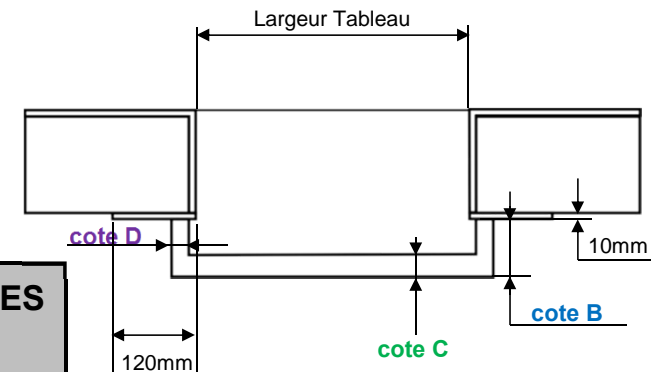
Porte fenêtre à la française. Dormant de 45 + fourrures
Appui large de 115 mm - Pose en applique



Dormant de 45 + fourrures + appui large



Isolation	Cote A	Cote B	Cote C	Cote D
Isol. 50	25	0	40	
Isol. 100	25	55	40	50
Isol. 120	25	75	40	50
Isol. 140	25	95	40	50
Isol. 160	25	125	40	50
Isol. 180	25	145	40	50
Isol. 200	25	165	40	50



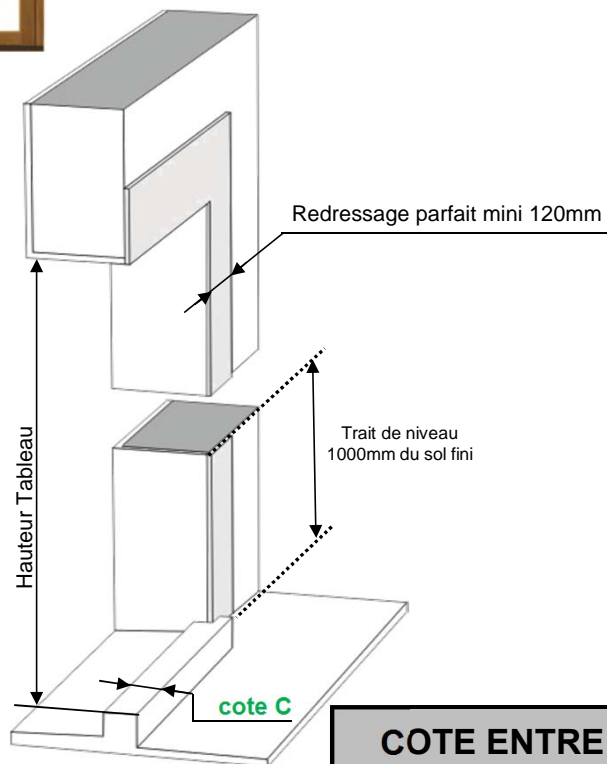
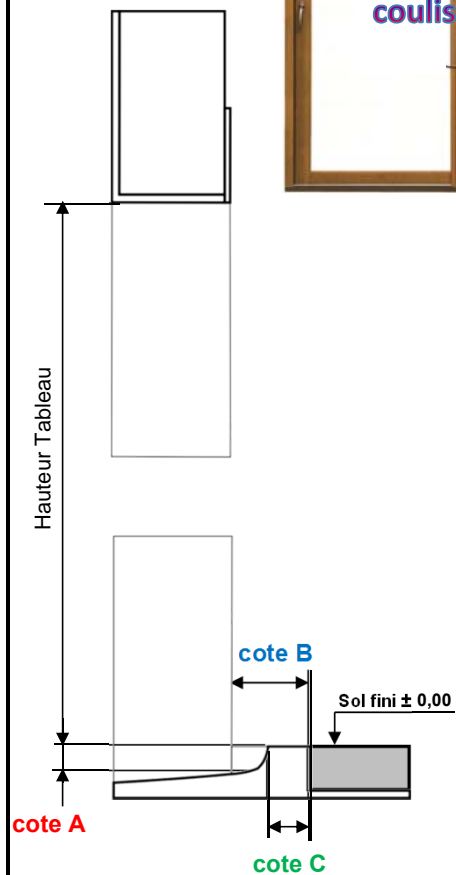
**COTE ENTRE TAPÉES
=
COTE TABLEAU**

RESERVATION MACONNERIE

Porte-fenêtre coulissante, Dormant de 115 + fourrures
Seuil Aluminium - Pose en applique

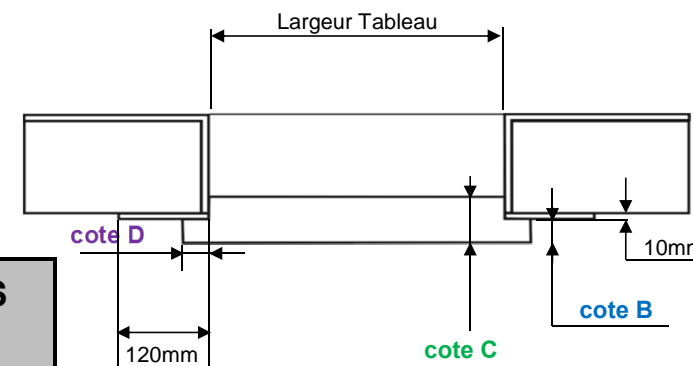


Dormant de 115 + fourrures



**COTE ENTRE TAPÉES
=
COTE TABLEAU**

Isolation	Cote A	Cote B	Cote C	Cote D
Isol. 120	25	105	90	50
Isol. 150	25	130	90	50
Isol. 160	25	140	90	50
Isol. 180	25	170	90	50



RESERVATION MACONNERIE

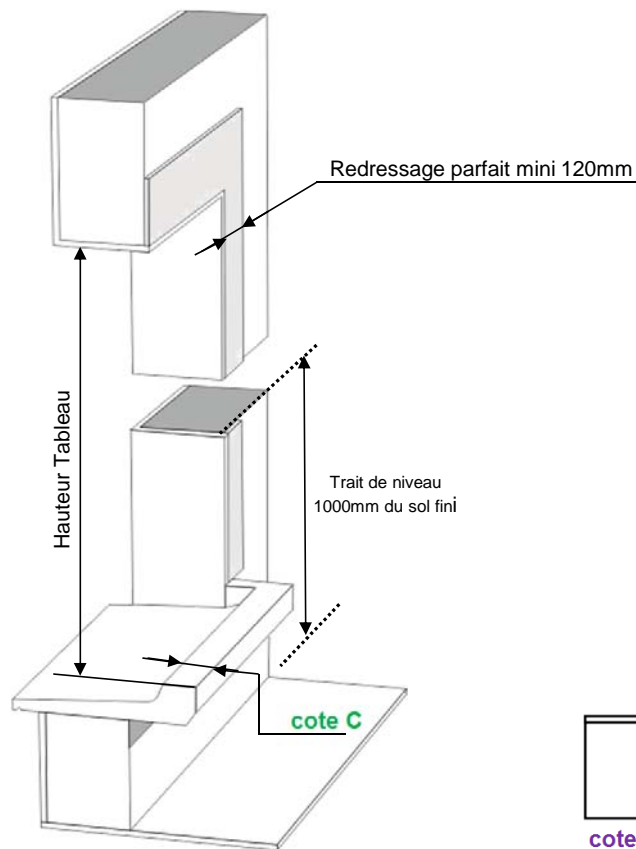
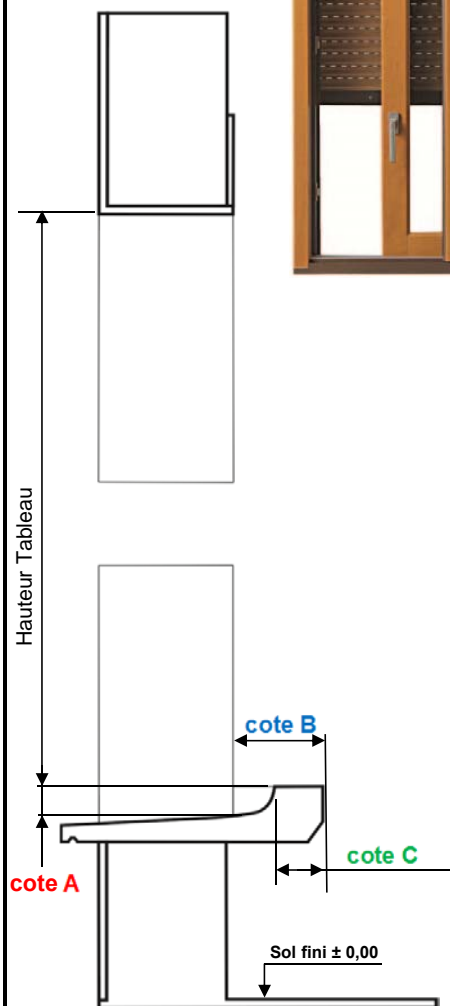
Fenêtre coulissante. Dormants de 115 + fourrures
Appui large de 115 mm - Pose en applique



Coulissant
BOIS

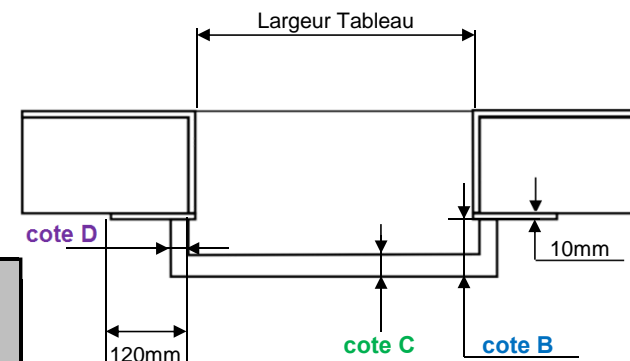


Dormant de 115 + fourrures



Isolation	Cote A	Cote B	Cote C	Cote D
Isol. 120	25	110	90	50
Isol. 150	25	140	90	50
Isol. 160	25	150	90	50
Isol. 180	25	170	90	50

**COTE ENTRE TAPÉES
=
COTE TABLEAU**

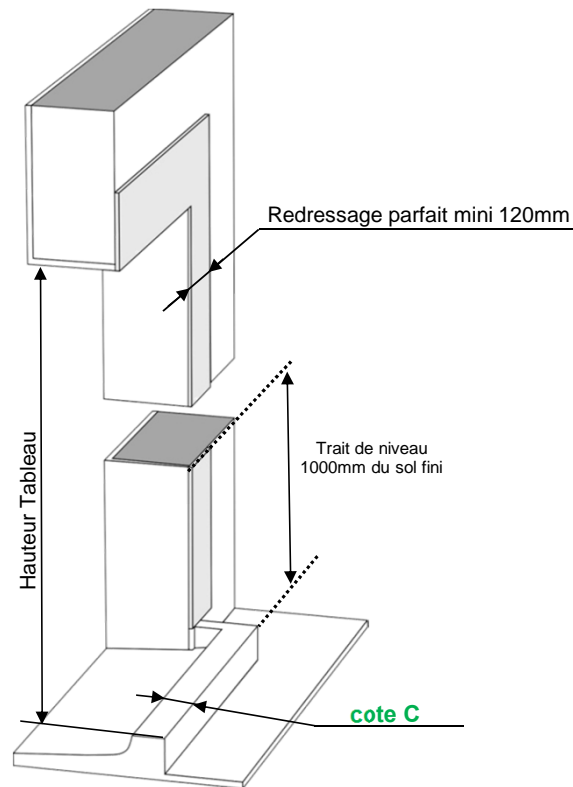
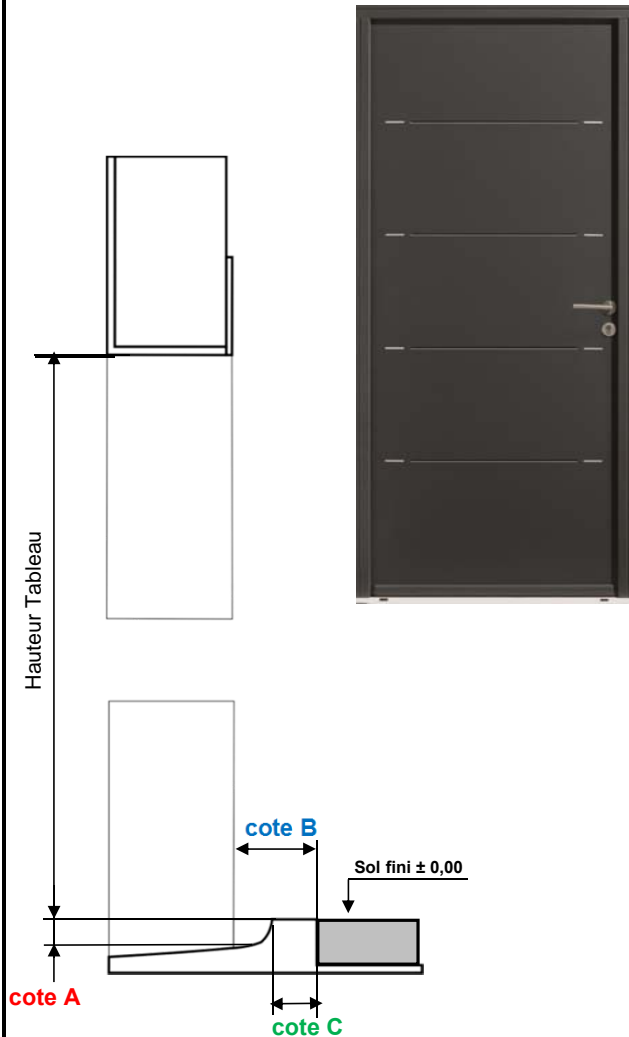


RESERVATION MACONNERIE

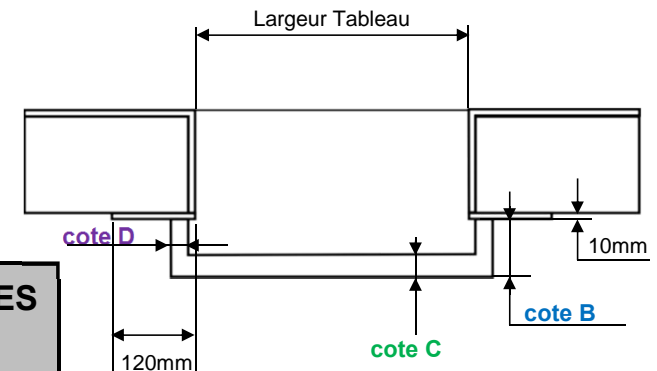
Porte d'entrée ACIER. Dormants de 45 + fourrures
Seuil Alu de 20 mm - Pose en applique



Dormant de 45 + fourrures + seuil alu de 20 mm



Isolation	Cote A	Cote B	Cote C	Cote D
Isol. 50	25	55	40	50
Isol. 100	25	100	40	50
Isol. 120	25	120	40	50
Isol. 140	25	140	40	50
Isol. 160	25	160	40	50
Isol. 180	25	180	40	50
Isol. 200	25	200	40	50



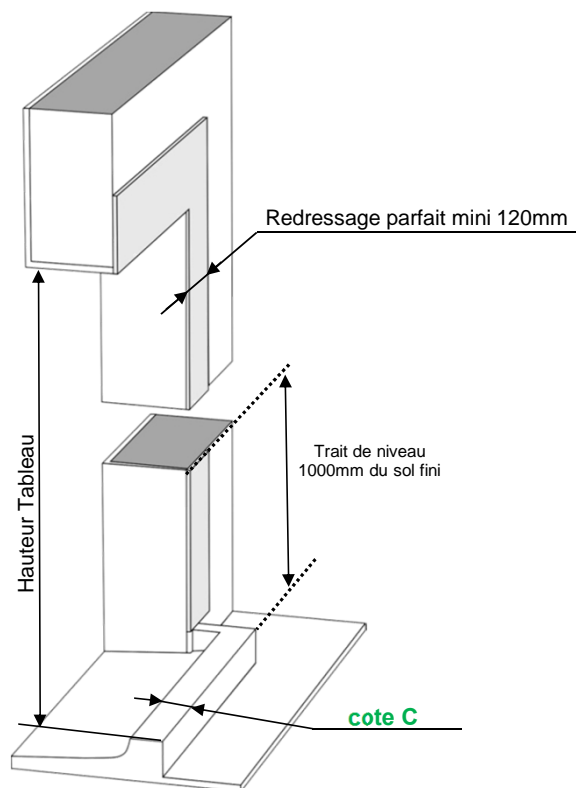
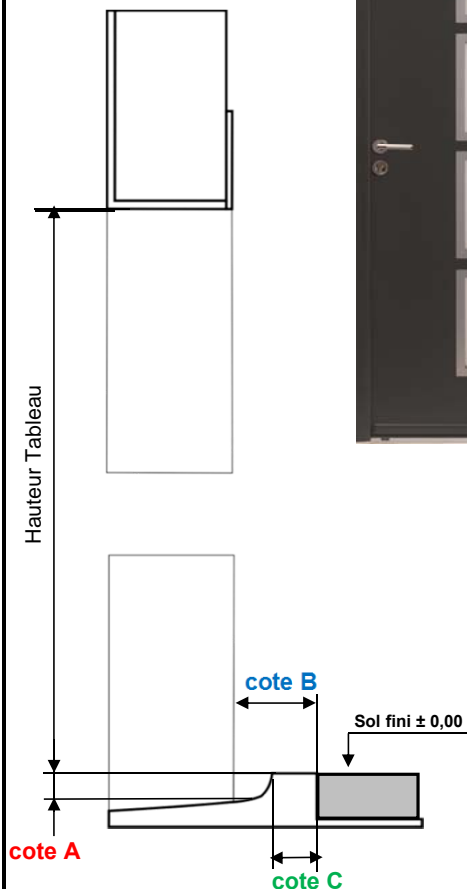
**COTE ENTRE TAPÉES
=
COTE TABLEAU**

RESERVATION MACONNERIE

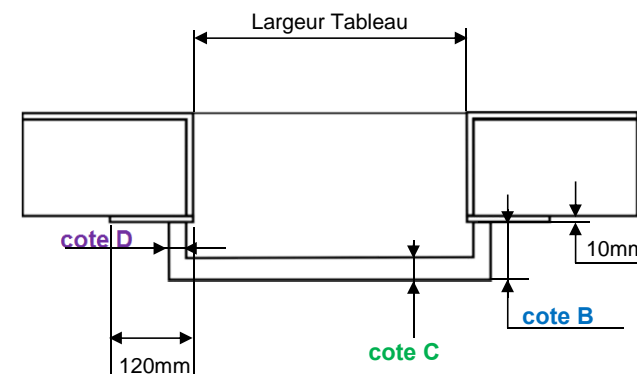
Porte d'entrée ALU. Dormants de 60 + fourrures
Seuil Alu de 20 mm - Pose en applique



Dormant de 60 + fourrures + seuil alu de 20 mm



Isolation	Cote A	Cote B	Cote C	Cote D
Isol. 60	25	63	40	50
Isol. 100	25	103	40	50
Isol. 120	25	123	40	50
Isol. 140	25	143	40	50
Isol. 160	25	163	40	50



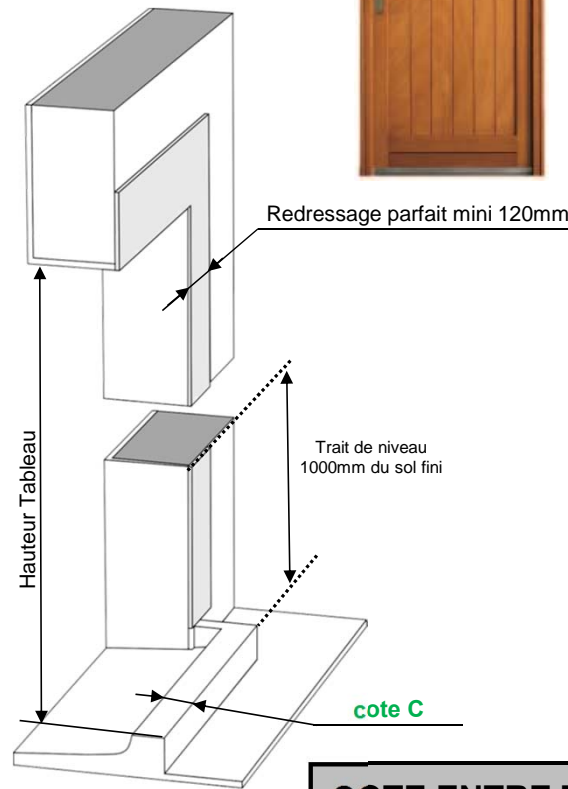
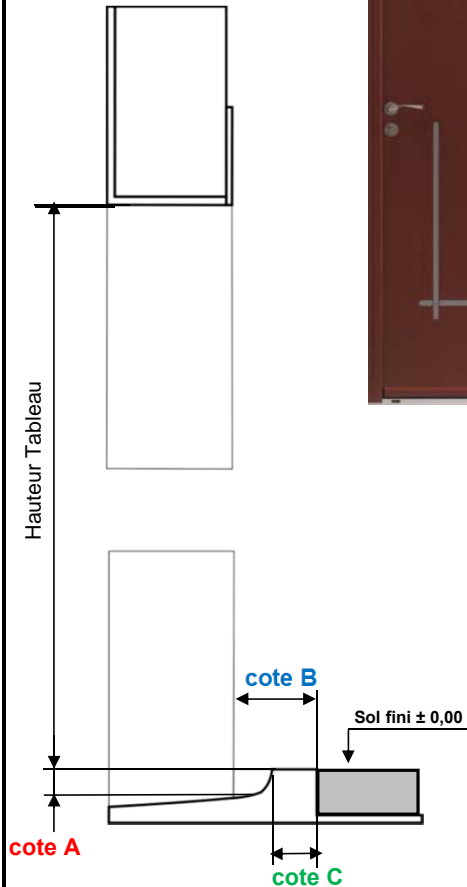
RESERVATION MACONNERIE

Porte d'entrée et de service BOIS. Dormants de 45 + fourrures
Seuil Alu de 20 mm - Pose en applique



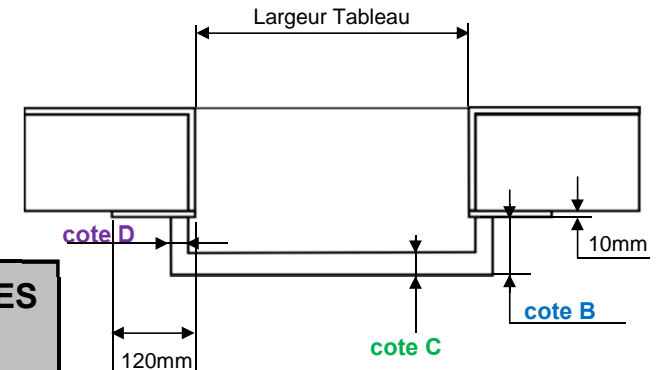
Porte de service

Dormant de 45 + fourrures + seuil alu de 20 mm



Isolation	Cote A	Cote B	Cote C	Cote D
Isol. 50	25	55	40	50
Isol. 100	25	100	40	50
Isol. 120	25	120	40	50
Isol. 140	25	140	40	50
Isol. 160	25	160	40	50
Isol. 180	25	180	40	50
Isol. 200	25	200	40	50

**COTE ENTRE TAPÉES
=
COTE TABLEAU**



RESERVATION MACONNERIE

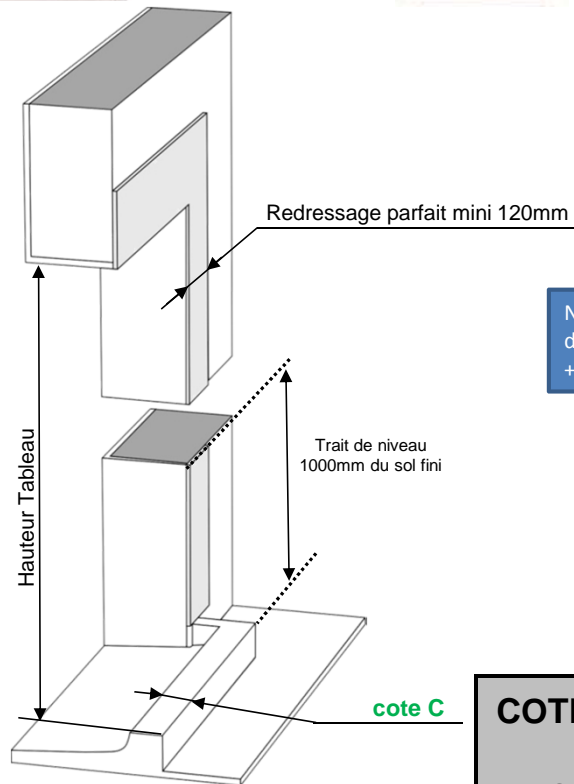
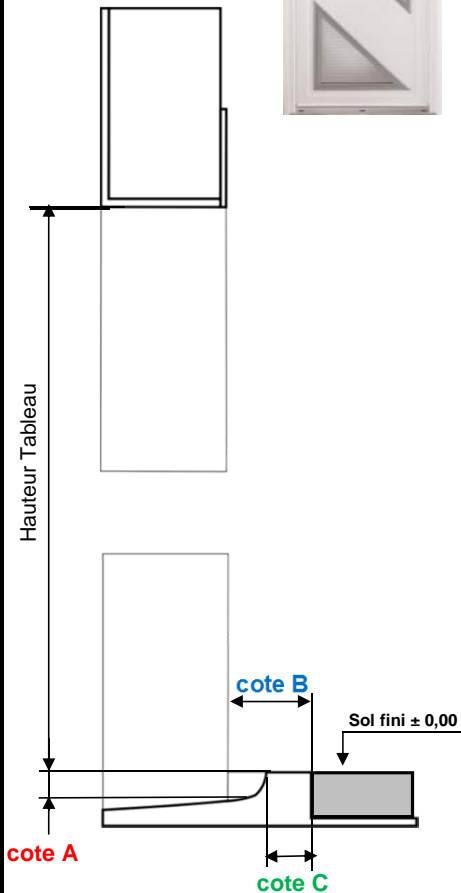
Porte d'entrée et de service PVC, Dormants monoblocs
Seuil Alu de 20 mm - Pose en applique



Porte de service



Dormant monobloc + seuil Alu 20 mm

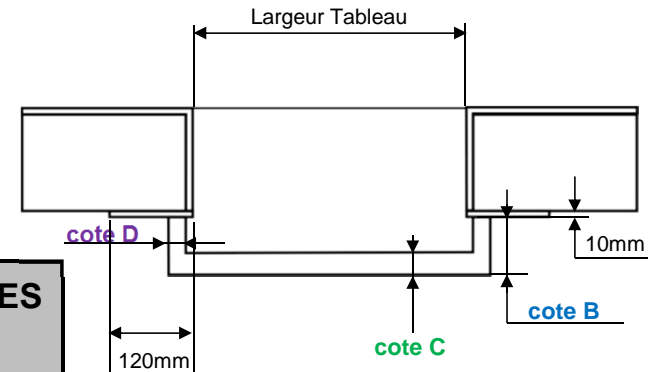


Nouveaux dormants

Nouveau dormant de 160 + fourrures

Isolation	Cote A	Cote B	Cote C	Cote D
Isol. 60	25	60	40	50
Isol. 100	25	87	40	50
Isol. 120	25	107	40	50
Isol. 140	25	127	40	50
Isol. 160	25	147	40	50
Isol. 180	25	167	40	50
Isol. 200	25	187	40	50

**COTE ENTRE TAPÉES
=
COTE TABLEAU**



RESERVATION MACONNERIE

Porte d'entrée et de service PVC. Dormant de 60 + fourrures
Seuil Alu de 20 mm - Pose en applique

Confort+
PVC



Confort i
PVC

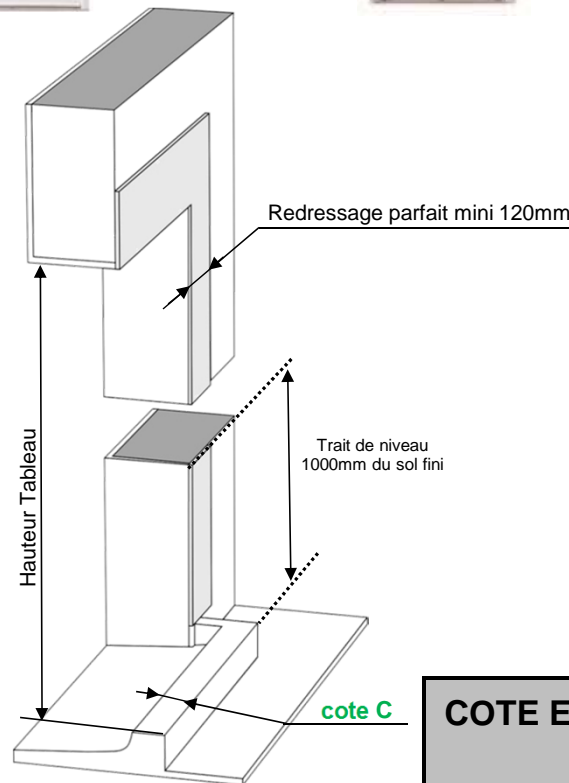
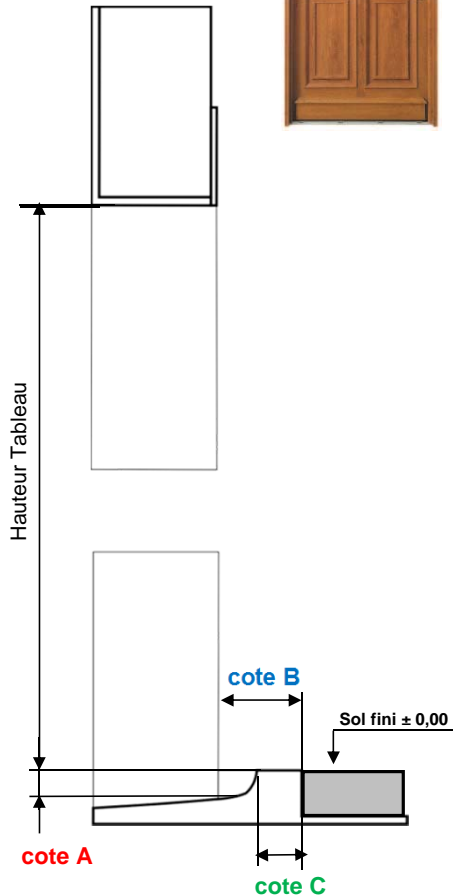


Porte de service

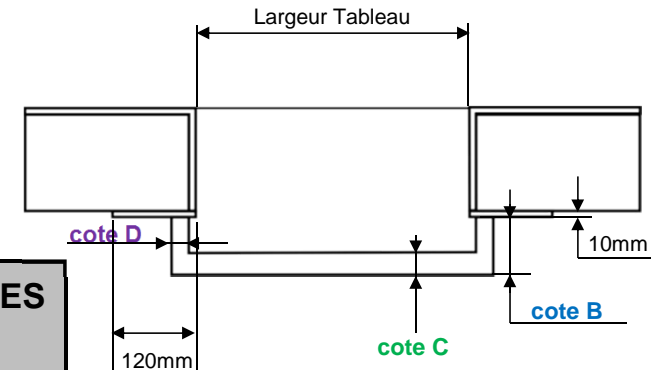


Dormant de 60 + fourrures + seuil Alu 20 mm

Isolation	Cote A	Cote B	Cote C	Cote D
Isol. 60	25	60	40	50
Isol. 100	25	100	40	50
Isol. 120	25	120	40	50
Isol. 140	25	140	40	50
Isol. 160	25	160	40	50
Isol. 180	25	180	40	50
Isol. 200				



**COTE ENTRE TAPÉES
=
COTE TABLEAU**



RESERVATION MACONNERIE

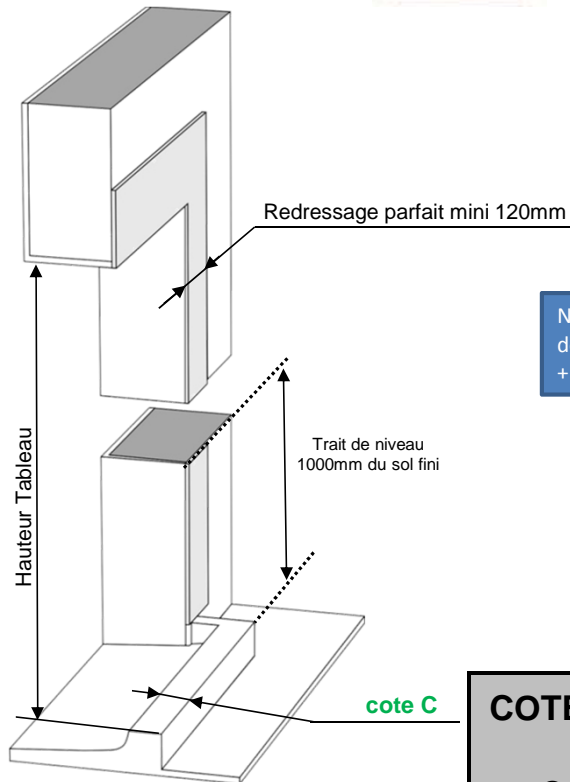
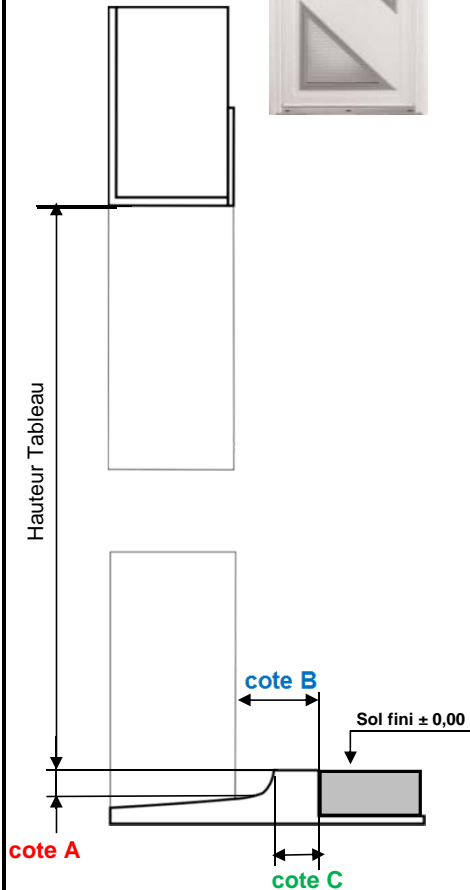
Porte d'entrée et de service PVC, Dormants monoblocs
Seuil Alu de 40 mm - Pose en applique



Porte de service



Dormant monobloc + seuil Alu 40 mm

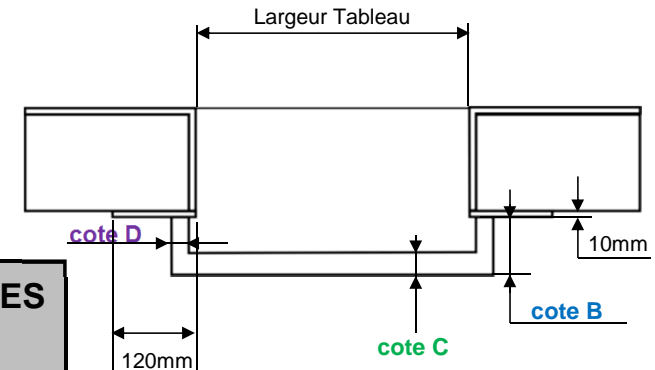


Nouveaux dormants

Nouveau dormant de 160 + fourrures

Isolation	Cote A	Cote B	Cote C	Cote D
Isol. 60	25	72	60	50
Isol. 100	25	82	60	50
Isol. 120	25	102	60	50
Isol. 140	25	122	60	50
Isol. 160	25	142	60	50
Isol. 180	25	162	60	50
Isol. 200	25	182	60	50

**COTE ENTRE TAPÉES
=
COTE TABLEAU**



RESERVATION MACONNERIE

Porte d'entrée et de service PVC. Dormant de 60 + fourrures
Seuil Alu de 40 mm - Pose en applique

Confort +
PVC



Confort i
PVC

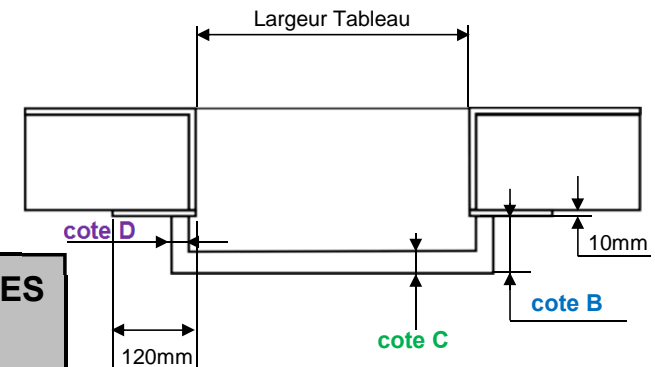
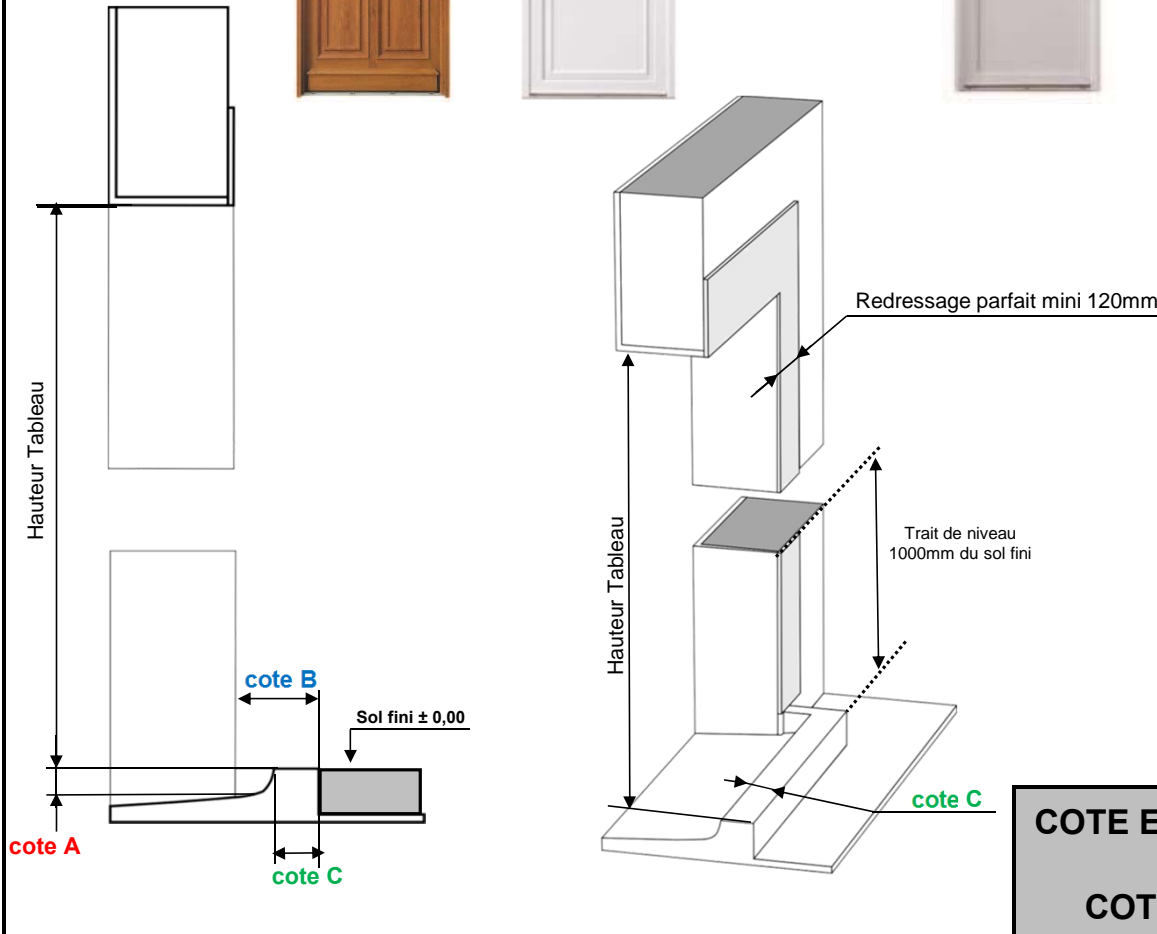


Porte de service



Dormant de 60 + fourrures + seuil Alu 40 mm

Isolation	Cote A	Cote B	Cote C	Cote D
Isol. 60	25	72	60	50
Isol. 100	25	92	60	50
Isol. 120	25	112	60	50
Isol. 140	25	132	60	50
Isol. 160	25	152	60	50
Isol. 180	25	172	60	50
Isol. 200				



RESERVATION MACONNERIE

Porte d'entrée et de service PVC, Dormants monoblocs
Seuil PVC & rejet d'eau intégré - Pose en applique



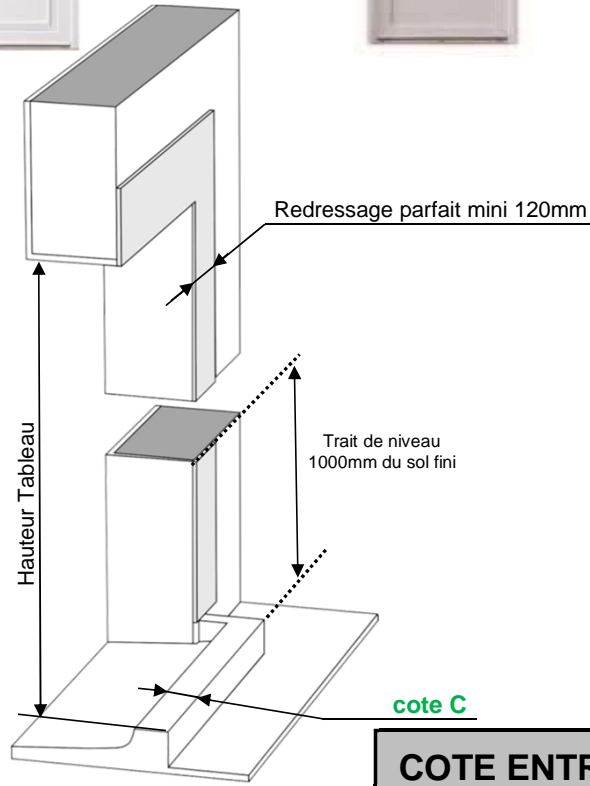
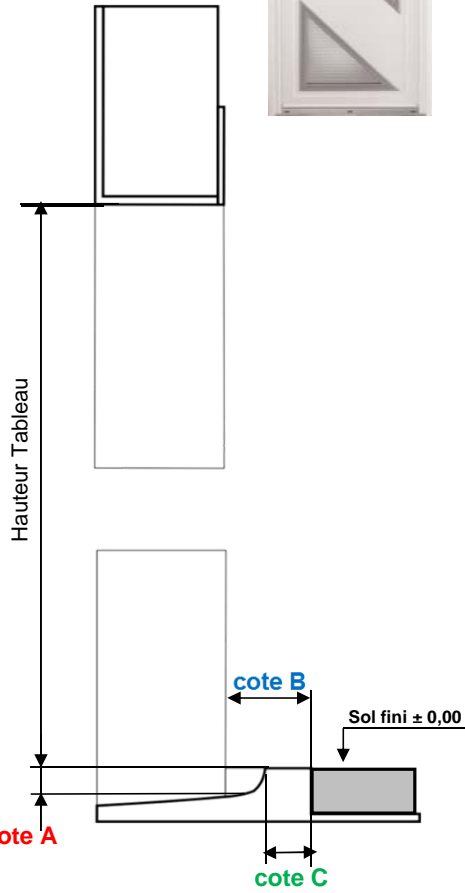
Confort +
PVC

Confort i
PVC

Porte de service



Dormant monobloc + rejet d'eau intégré

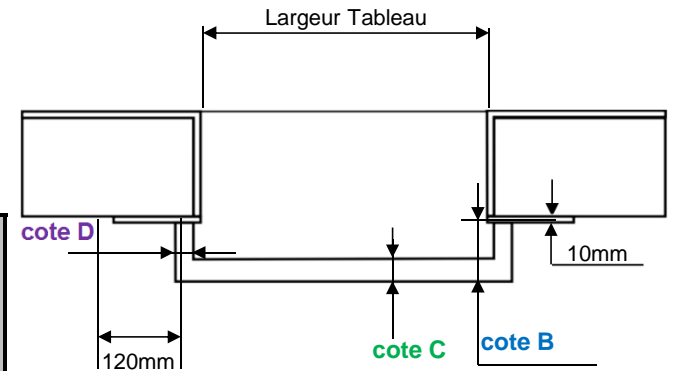


Nouveaux dormants

Nouveau dormant de 160 + fourrures

Isolation	Cote A	Cote B	Cote C	Cote D
Isol. 100	25	65	40	50
Isol. 120	25	65	40	50
Isol. 140	25	65	40	50
Isol. 160	25	65	40	50
Isol. 180	25	85	40	50
Isol. 200	25	105	40	50

**COTE ENTRE TAPÉES
=
COTE TABLEAU**



RESERVATION MACONNERIE

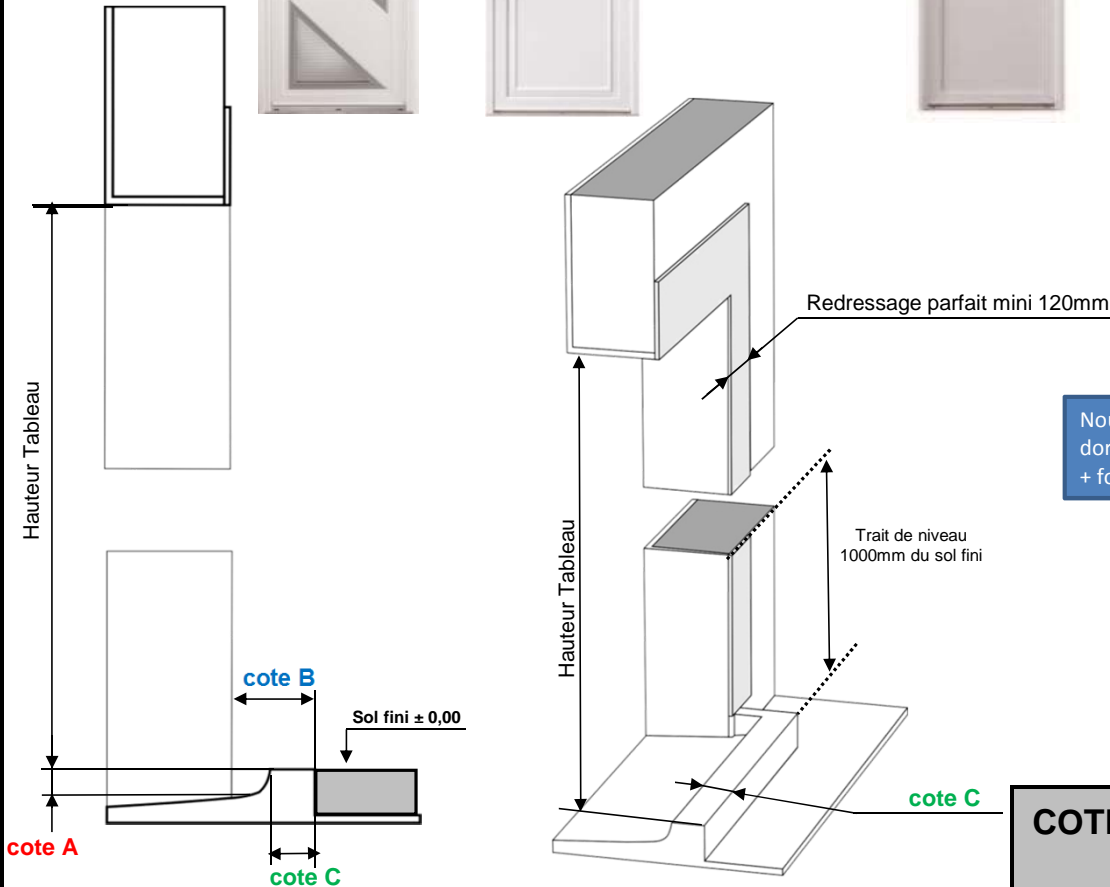
Porte d'entrée et de service PVC, Dormants monoblocs
Seuil PVC & rejet d'eau - Pose en applique



Porte de service



Dormant monobloc + rejet d'eau X7618

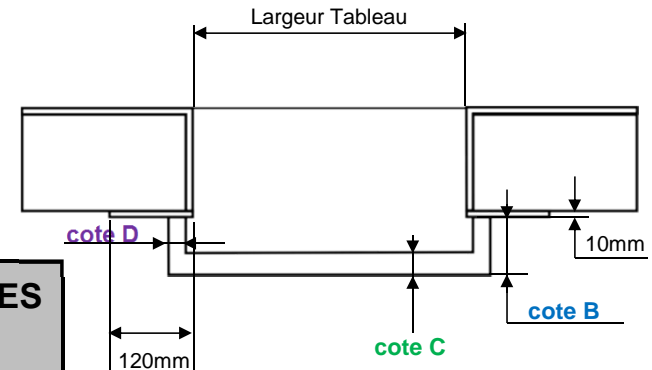


Nouveaux dormants

Nouveau dormant de 160 + fourrures

Isolation	Cote A	Cote B	Cote C	Cote D
Isol. 60	25	50	40	50
Isol. 100	25	50	40	50
Isol. 120	25	50	40	50
Isol. 140	25	70	40	50
Isol. 160	25	70	40	50
Isol. 180	25	90	40	50
Isol. 200	25	110	40	50

**COTE ENTRE TAPÉES
=
COTE TABLEAU**



RESERVATION MACONNERIE

Porte d'entrée et de service PVC. Dormant de 60 + fourrures
Seuil PVC & appui large de 67 ou 90 mm - Pose en applique



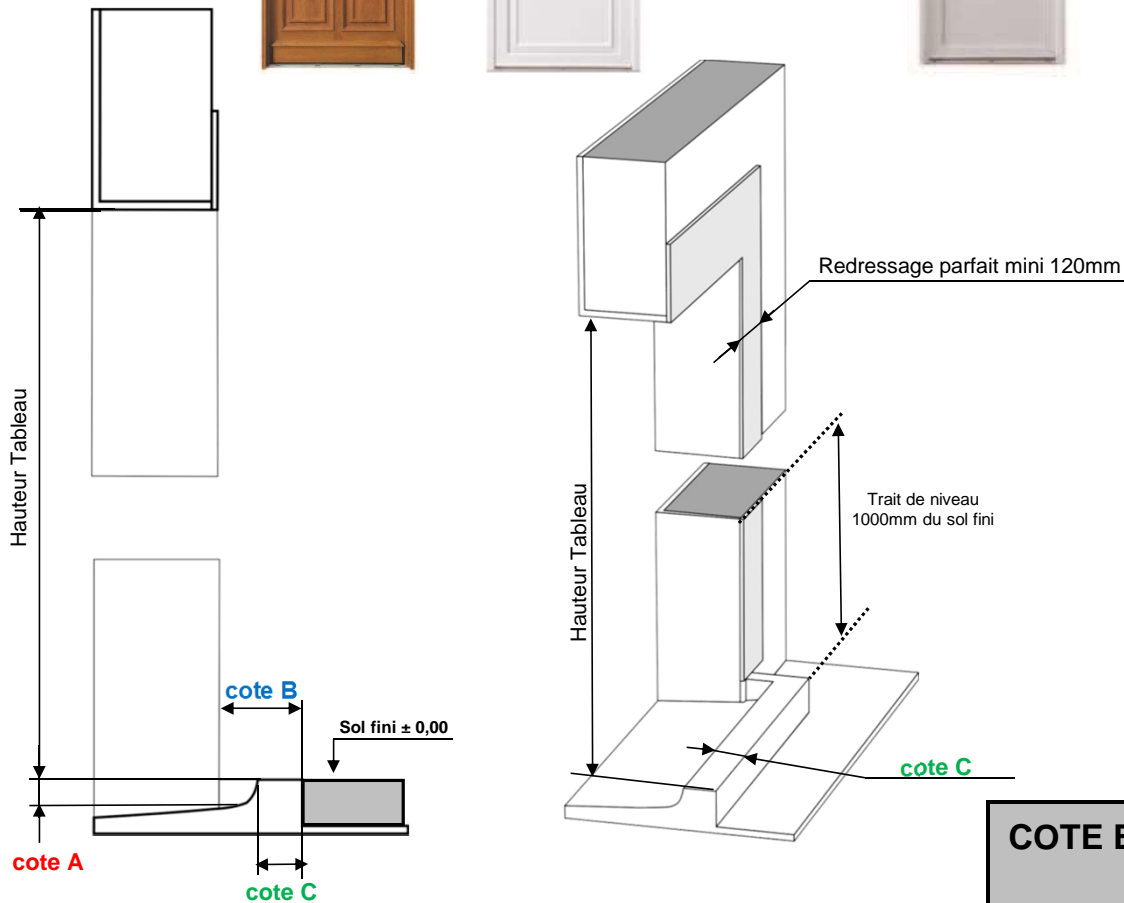
Confort +
PVC

Confort i
PVC

Porte de service

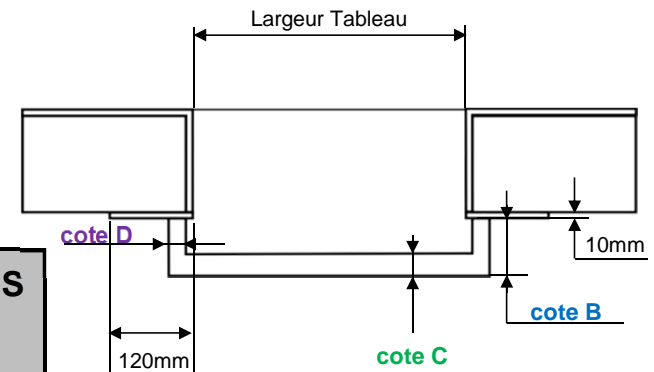


Dormant de 60 + fourrures + appui large



Isolation	Cote A	Cote B	Cote C	Cote D
Isol. 60	25	50	40	
Isol. 100	25	70	60	50
Isol. 120	25	70	60	50
Isol. 140	25	90	60	50
Isol. 160	25	110	60	50
Isol. 180 *	25	130	60	50
Isol. 200				

* uniquement appui large de 90 mm



**COTE ENTRE TAPÉES
=
COTE TABLEAU**