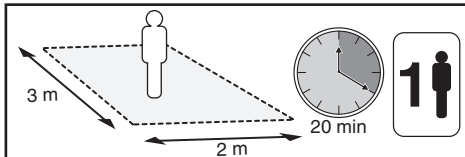
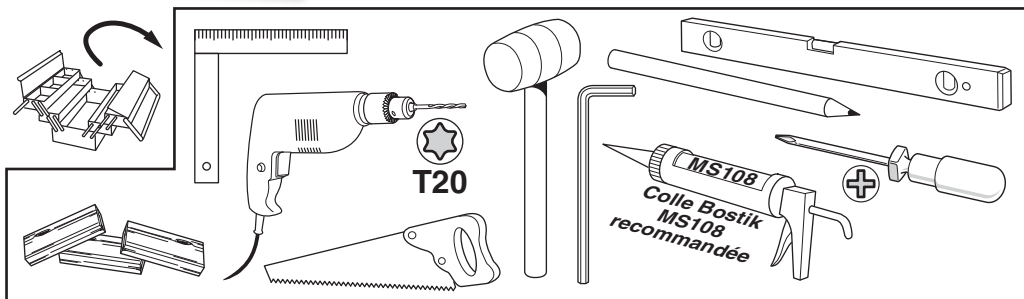


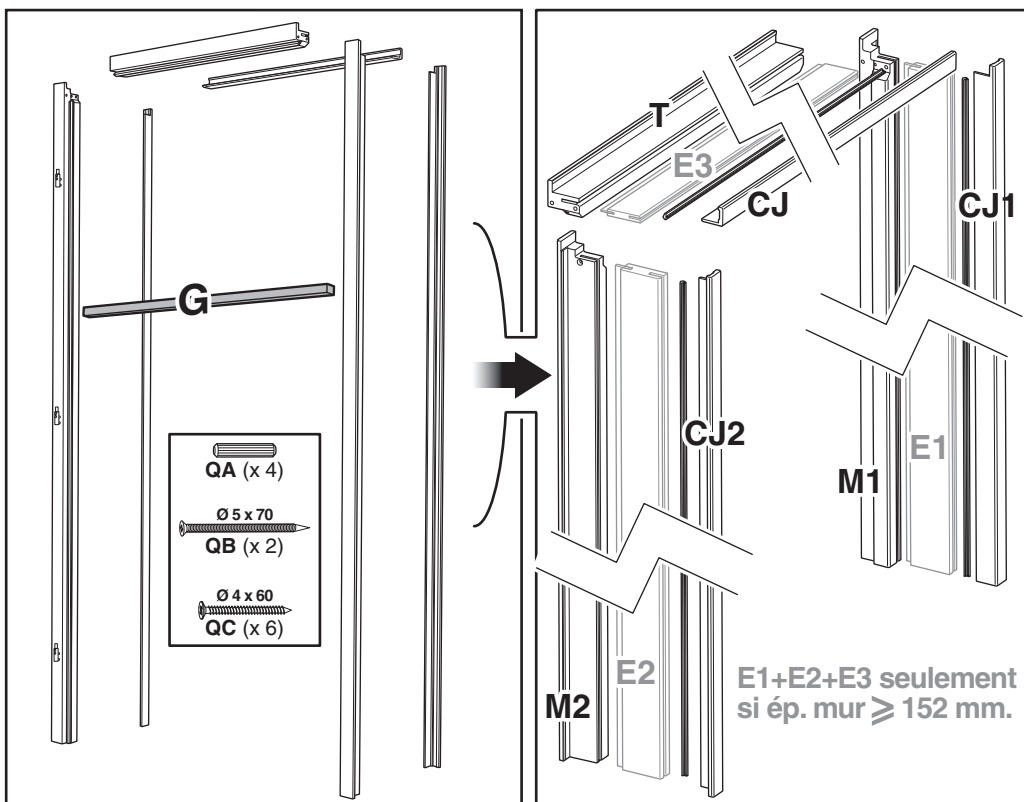
NOTICE DE MONTAGE - HUISSERIE FIN DE CHANTIER V2014



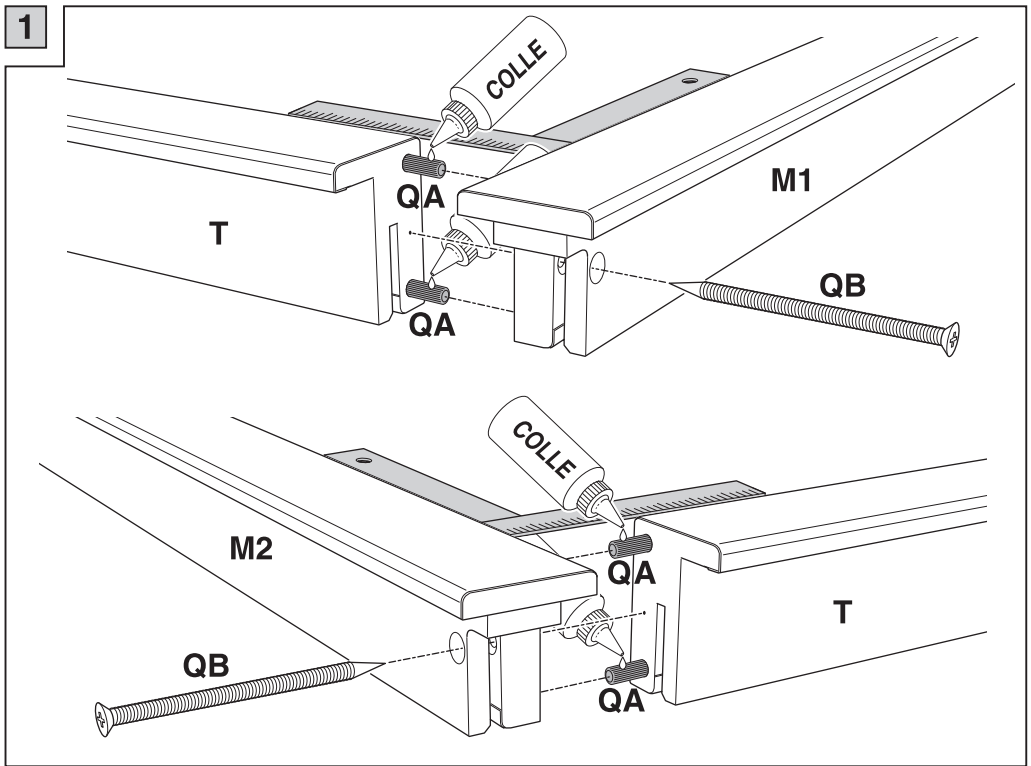
!
Lire cette notice
EN ENTIER avant
de commencer le
montage !



! Stocker la porte dans un endroit sec et aéré, à l'abri de la lumière. Température entre 10°C et 30°C. Humidité entre 45% et 85%. **!**

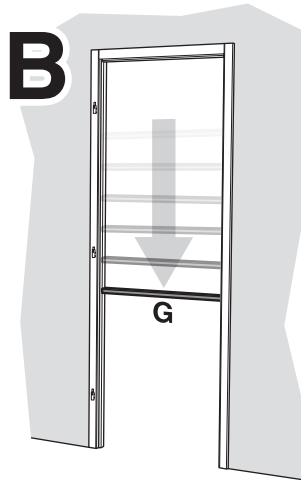
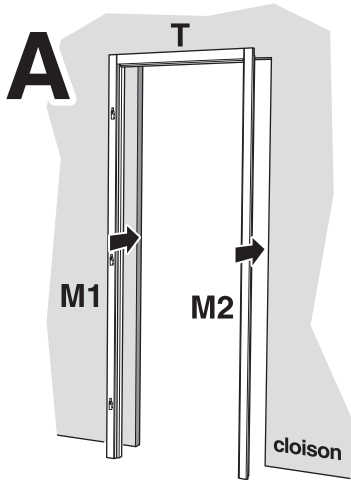


1



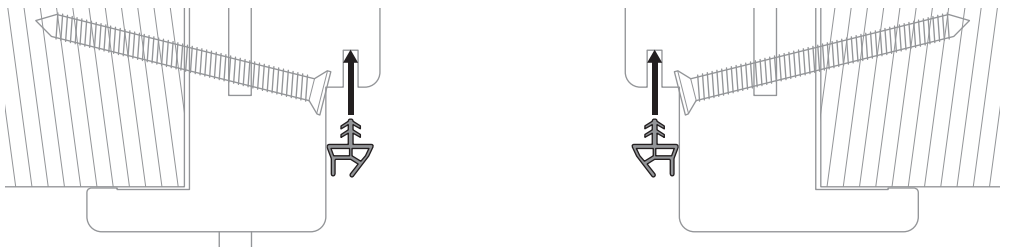
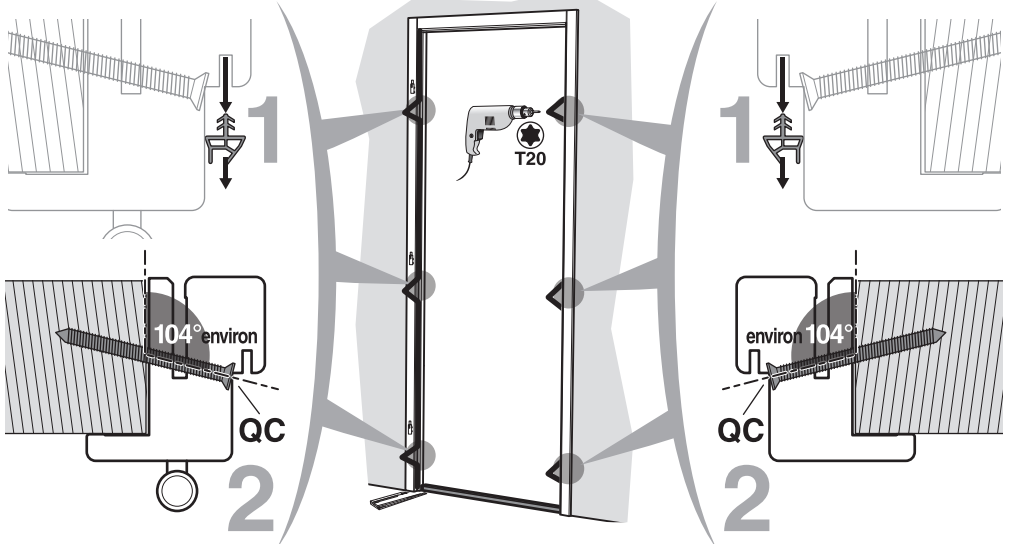
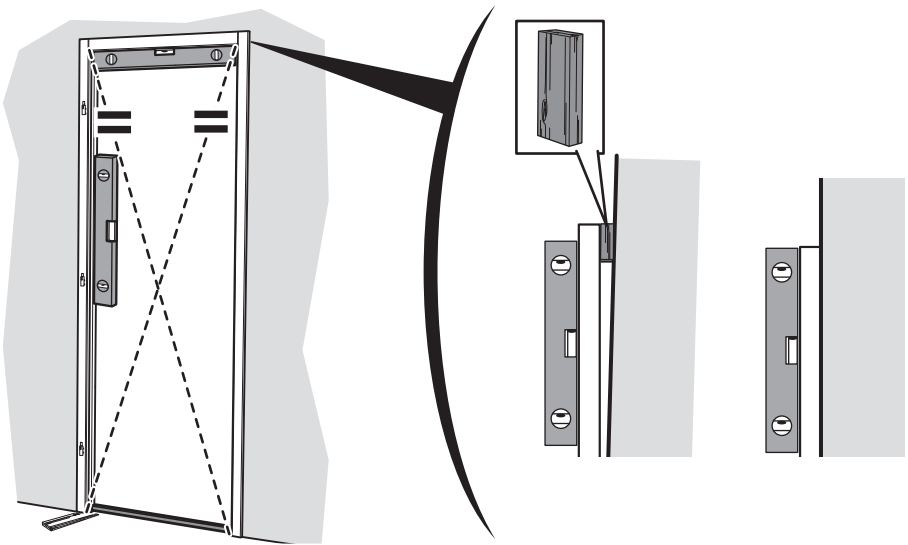
2

- En cas de pose du bâti sur précadre bois, celui-ci sera posé avant selon la notice du produit.

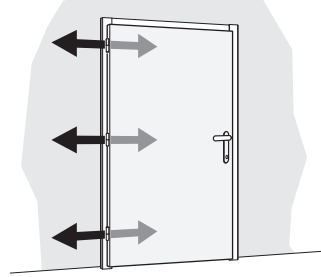
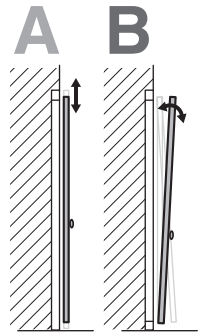
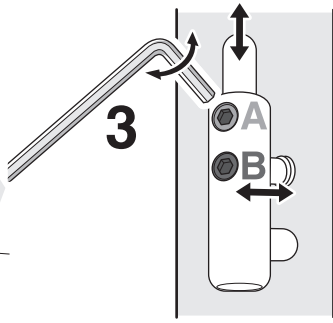
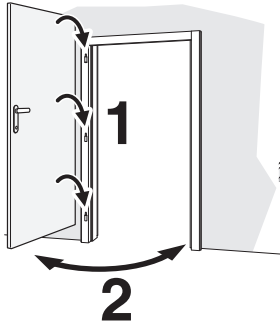


Il est conseillé de protéger les parties en contact avec le mur et le sol d'un produit de finition adapté. Dans certaines régions, appliquer au préalable une protection insecticide / fongicide.

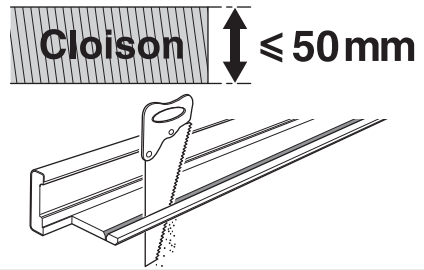
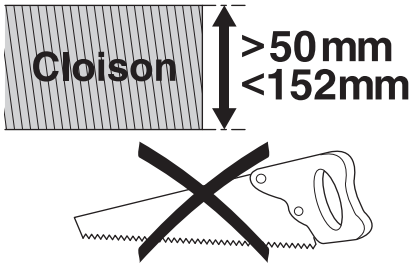
3



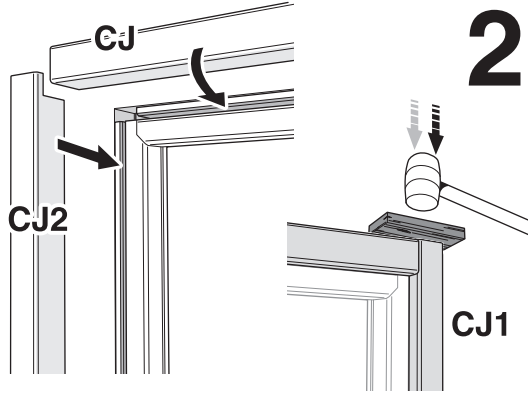
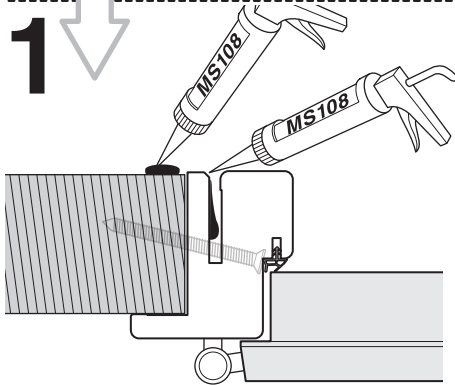
4



5



1



5

Cloison $\geq 152\text{mm}$

