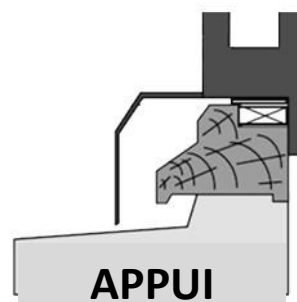
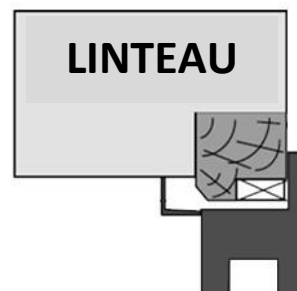
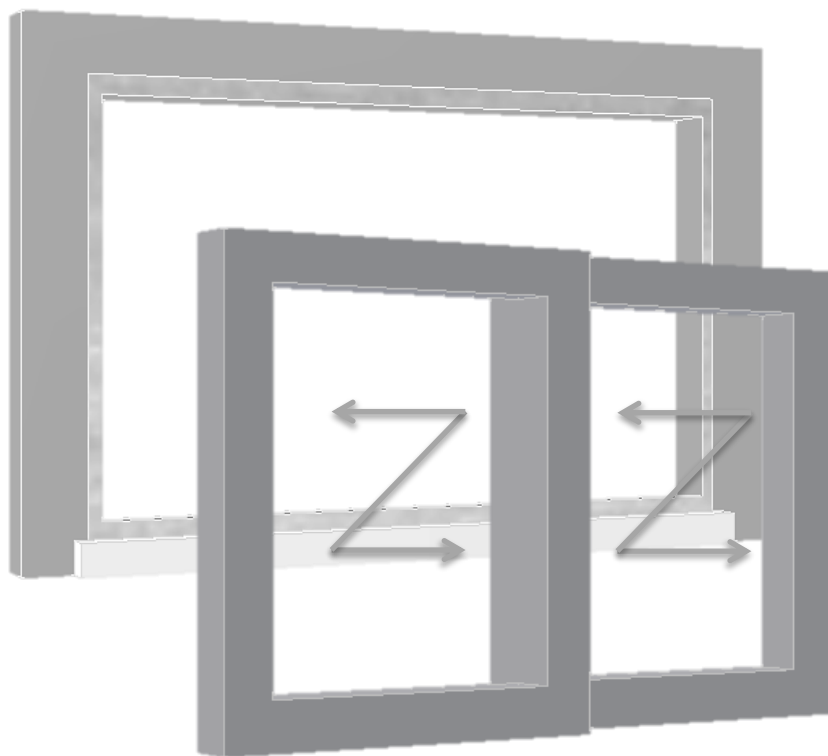


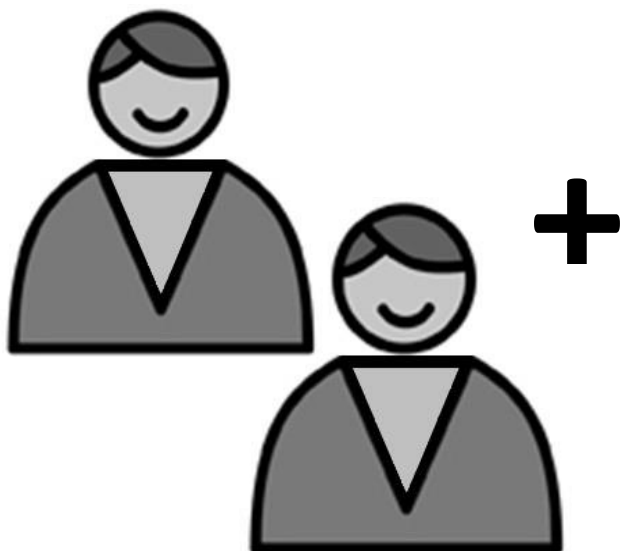
Baie coulissante Aluminium

Pose en rénovation

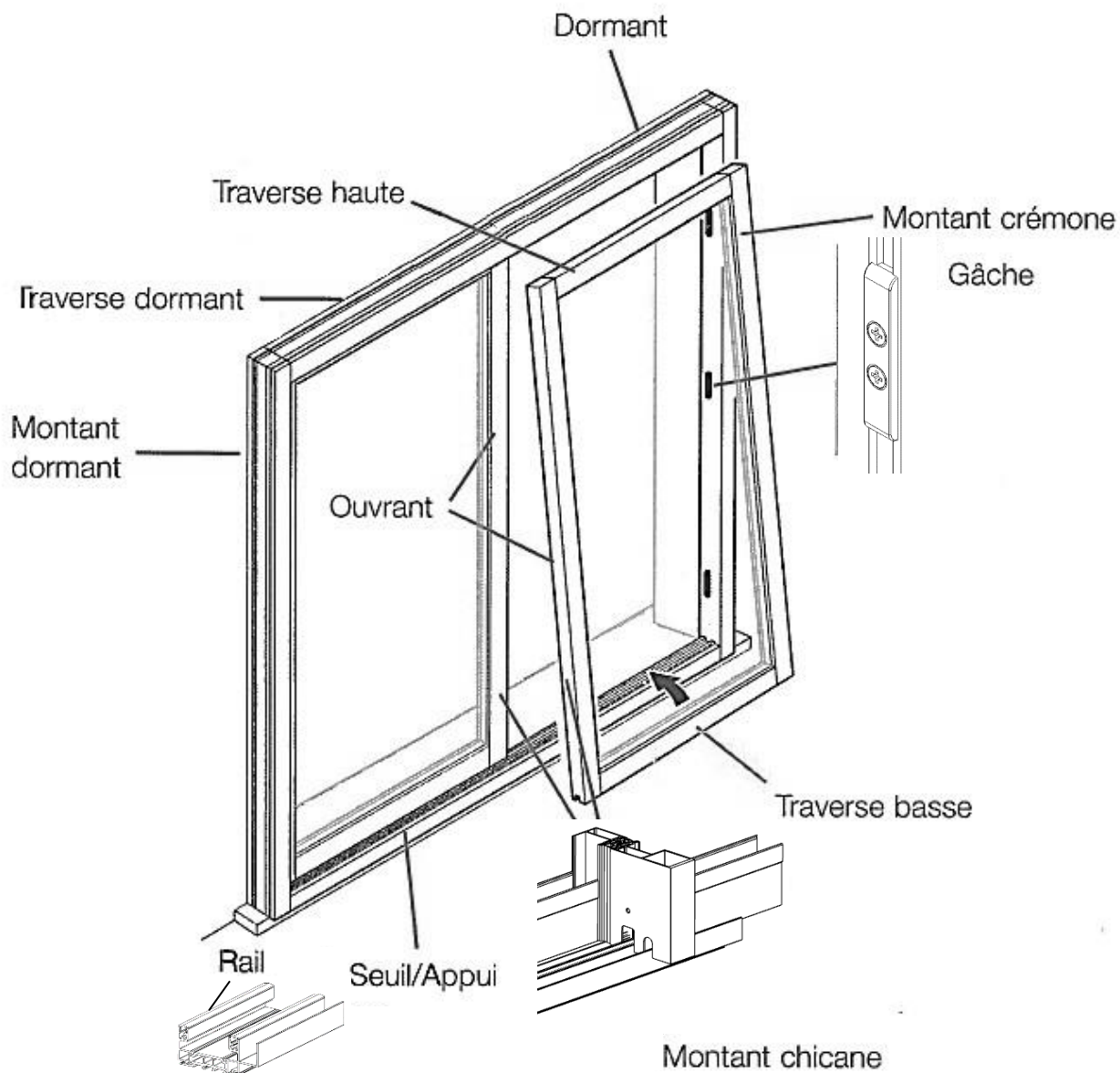


Visuels génériques

FICHE DE DONNEES DE SECURITE

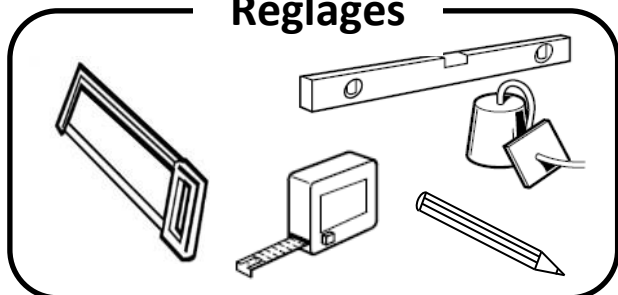


LEXIQUE

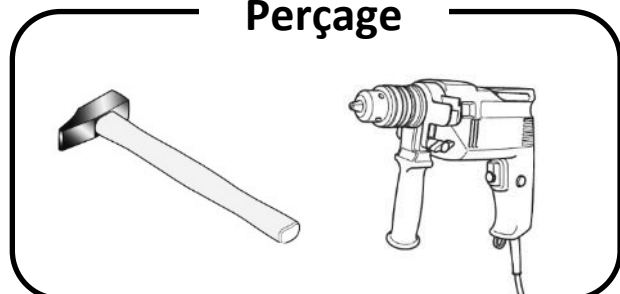


OUTILS NECESSAIRES POUR LE CHANTIER

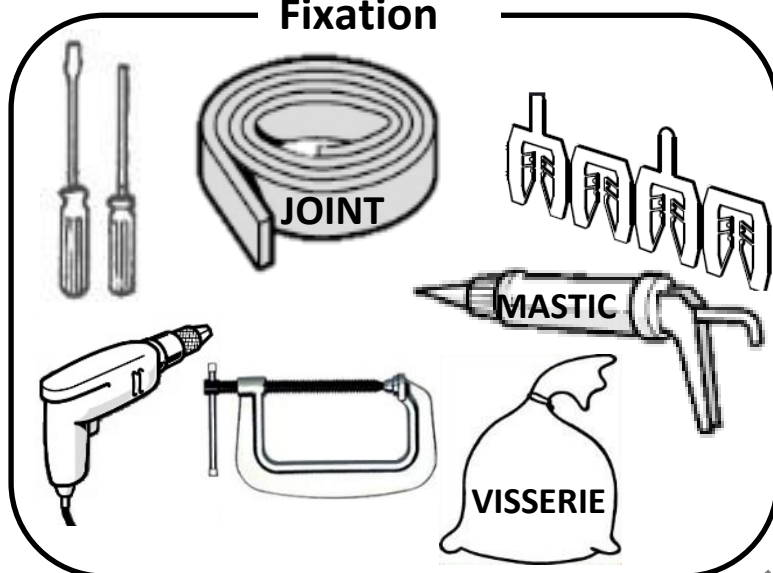
Réglages



Perçage



Fixation



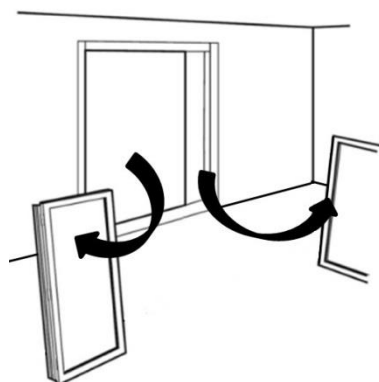
PREALABLES AVANT TRAVAUX

Assurez-vous que l'ancien dormant tienne correctement sur la maçonnerie et qu'il soit en bon état pour supporter la nouvelle menuiserie.

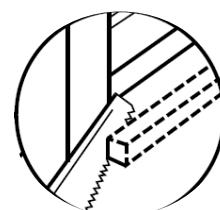
1. Préparation des dormants existants

i. « Déshabillez » les dormants

Enlevez les ouvrants de votre ancienne fenêtre.

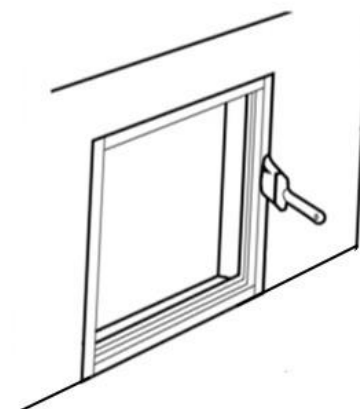


Si l'appui de l'ancienne fenêtre dépasse à l'intérieur, recoupez-le.



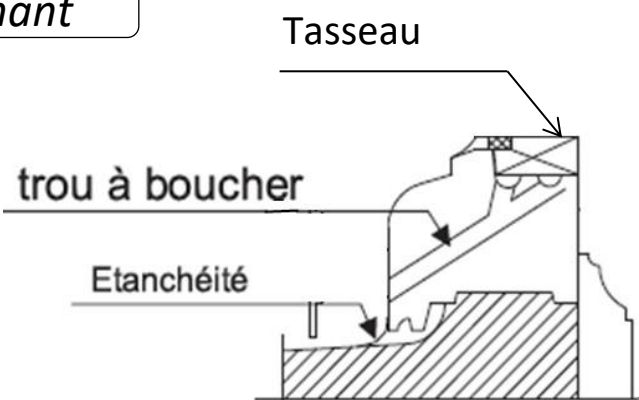
ii. Traitez le dormant existant

Appliquez 1 à 2 couches de préservation « IFH » sur l'ancien cadre dormant lorsqu'il est en bois, après l'avoir nettoyé, brossé et percé.



iii. Etanchez l'ancien dormant

1. Bouchez les trous d'évacuation.
2. Comblez les feuillures en vissant des tasseaux de bois traités « IFH ».
3. Assurez-vous de la bonne étanchéité de l'ancien dormant.

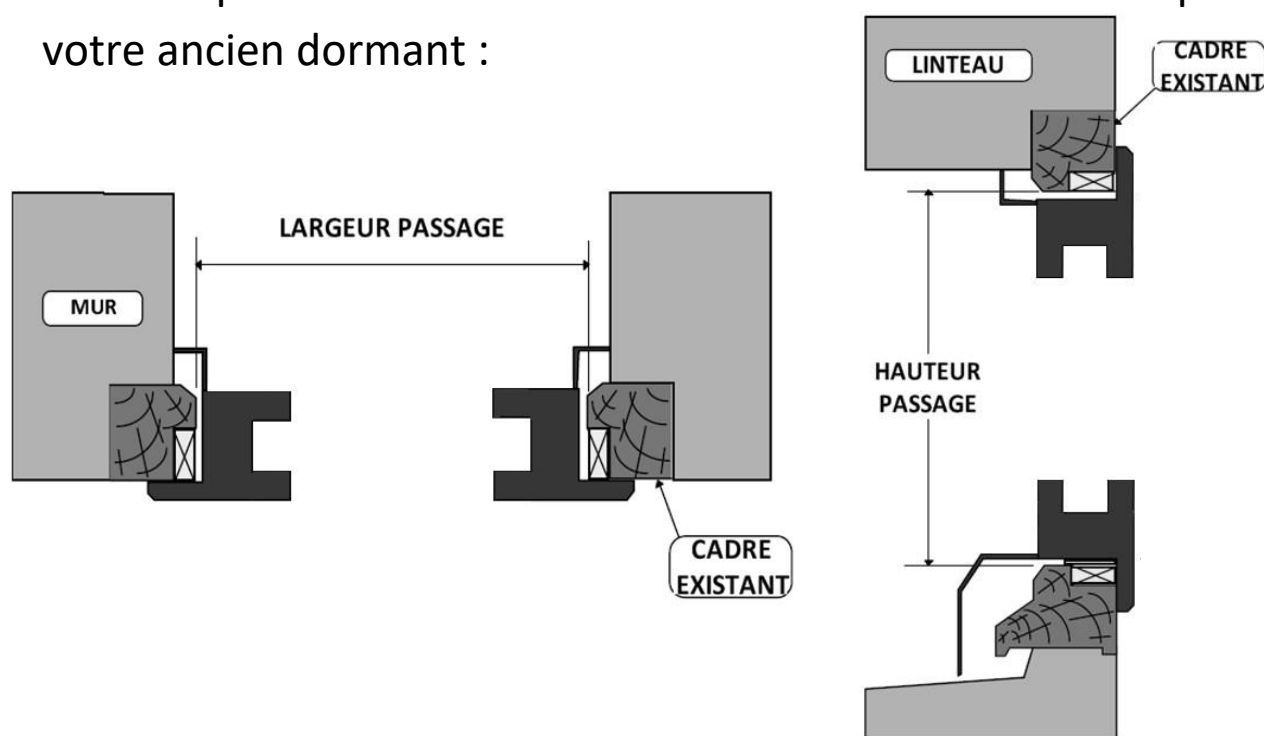


PREALABLES AVANT TRAVAUX

2. Vérification du nouveau produit

Vérifiez l'aspect et la conformité du produit par rapport à votre commande.

Vérifiez que votre menuiserie est aux bonnes dimensions par rapport à votre ancien dormant :

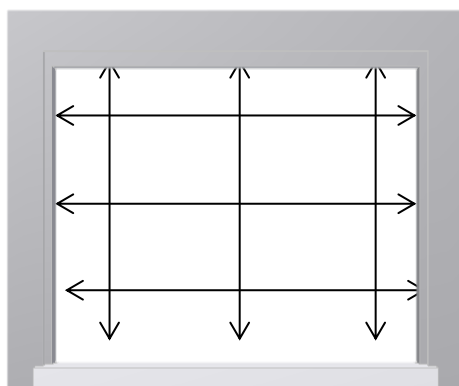


3. Vérification du support



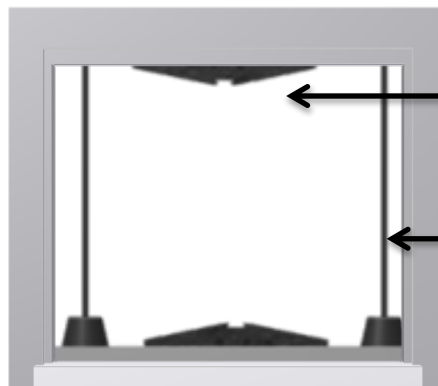
Afin de garantir le bon fonctionnement et l'isolation de la menuiserie, celle-ci doit être posée conformément au DTU 36.5 en vigueur.

1. Vérifiez la largeur et la hauteur de l'ancien dormant.



2. Vérifiez les niveaux.

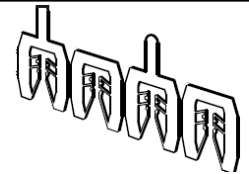
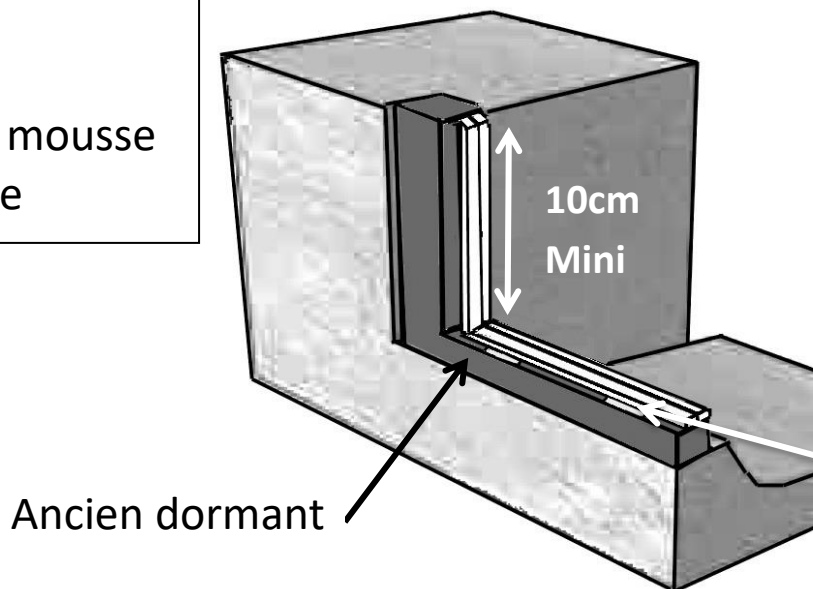
3. Vérifiez l'Aplomb.



CALFEUTREMENT

1. Calfeutrement des pièces d'appui

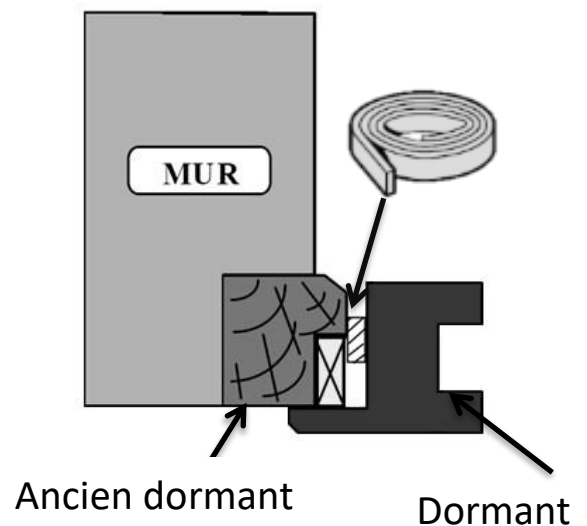
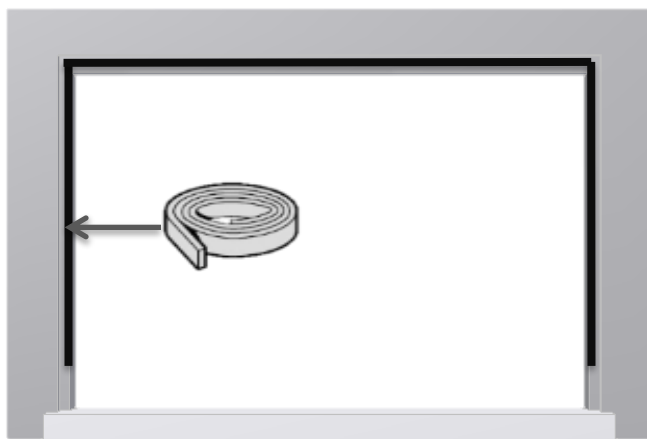
Fond de joint +
mastic
Ou
Bande de mousse
imprégnée



Cales à l'alignement
de chaque montant.
Au-delà de 30cm,
ajoutez-en une.

2. Calfeutrement des tableaux et des linteaux

Mettre **une bande de mousse imprégnée** sur le pourtour de l'ouverture de l'ancien dormant ou directement sur le dormant.

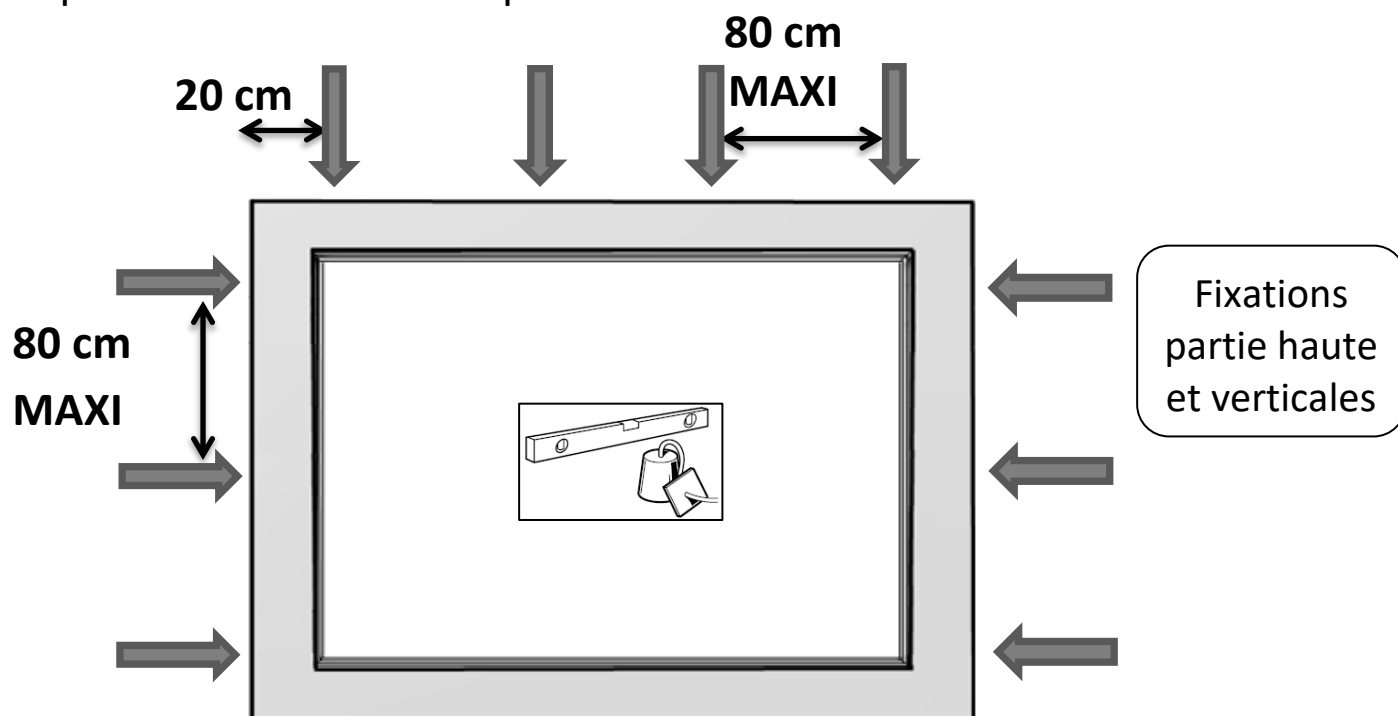


Pour un **fond de joint** : l'insérer entre l'ancien bâti et la menuiserie une fois fixée.

PREPARATION A LA FIXATION

1. Répartition des fixations

Pré-percez l'aile selon la répartition suivante :



1. Présentez et calez la menuiserie contre l'ancien

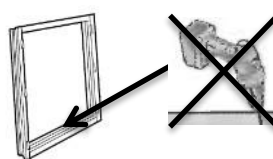
2. Vérifiez les équerrages, l'aplomb et les niveaux.

3. Insérez les vis au niveau des perçages dans l'aile du dormant.

4. Vissez dans l'ancien dormant. Réglez les niveaux par légers vissages/dévisages



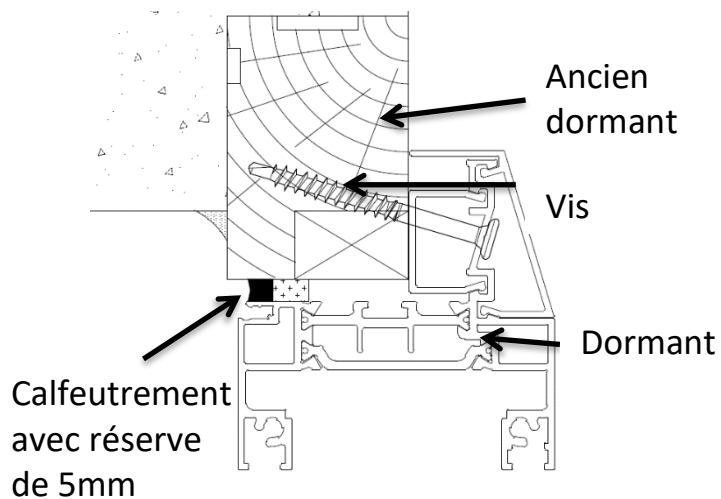
Ne jamais percer à travers la traverse basse pour éviter l'infiltration d'eau.



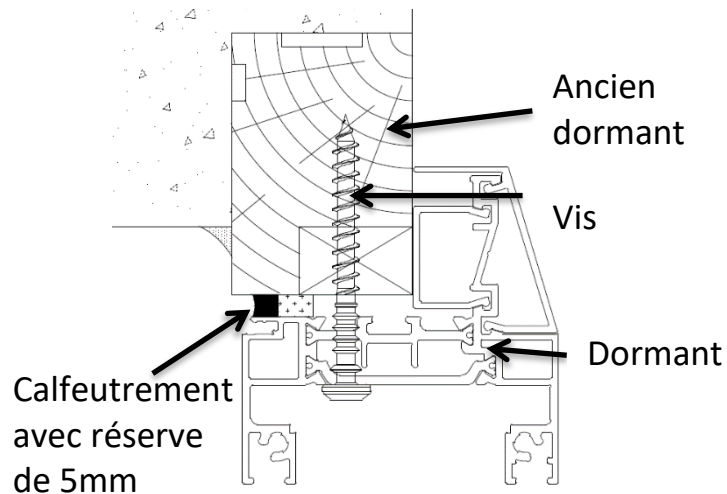
FIXATION

1. Fixation partie haute

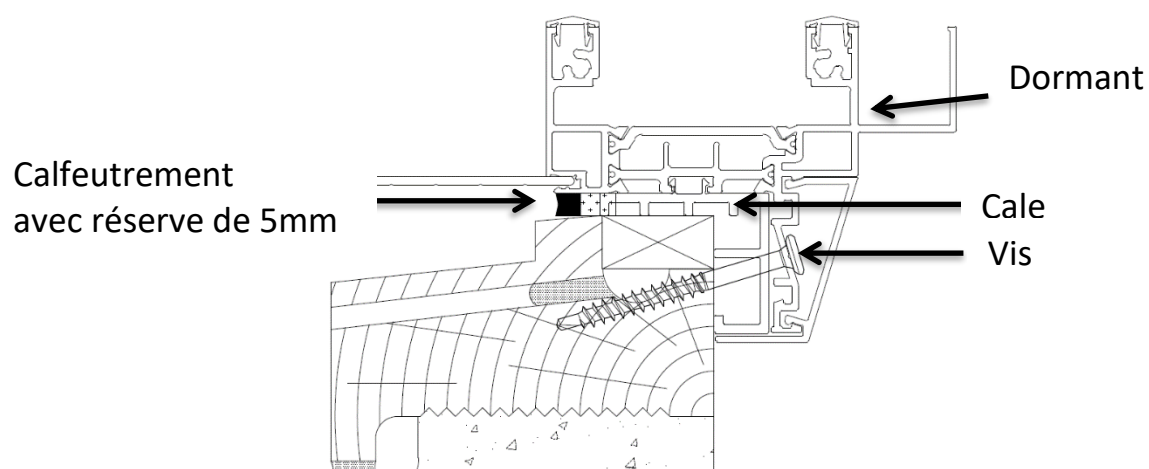
Fixation en façade



Fixation avec vis traversante

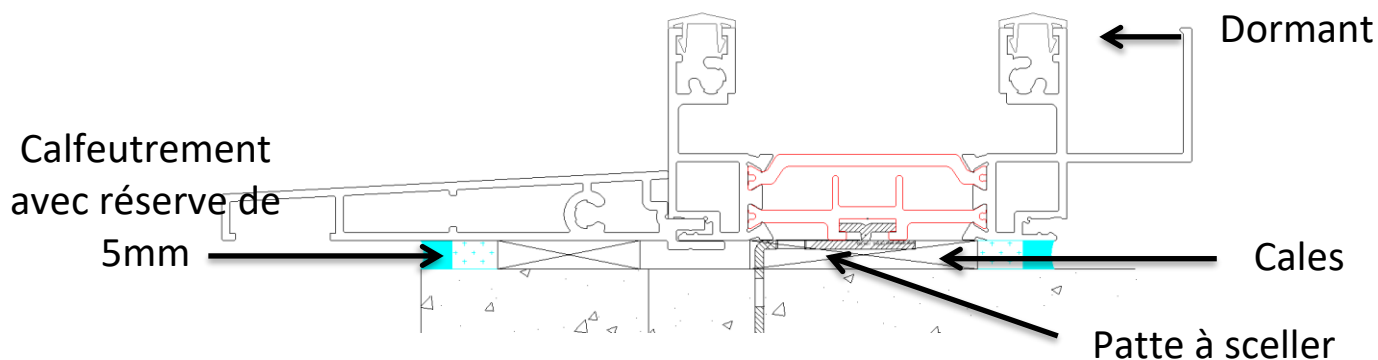


2. Fixations partie basse sur l'ancien dormant



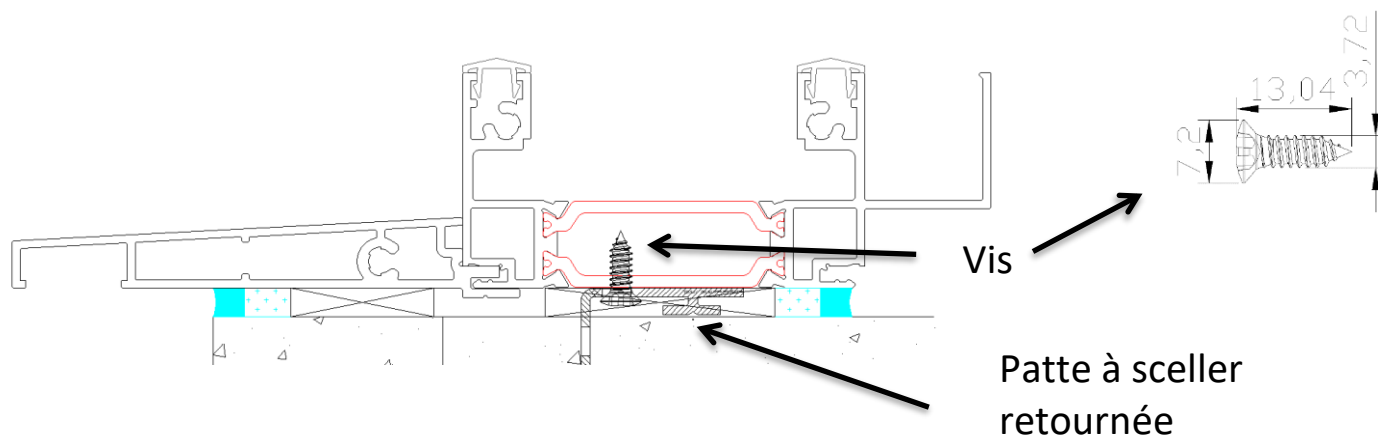
2. Fixations partie basse sans ancien dormant

Si votre seuil possède une barrette avec une gorge à clameaux :



L'ergot de la patte à sceller s'insère dans la gorge à clameaux, puis faire un demi-tour pour la maintenir en place

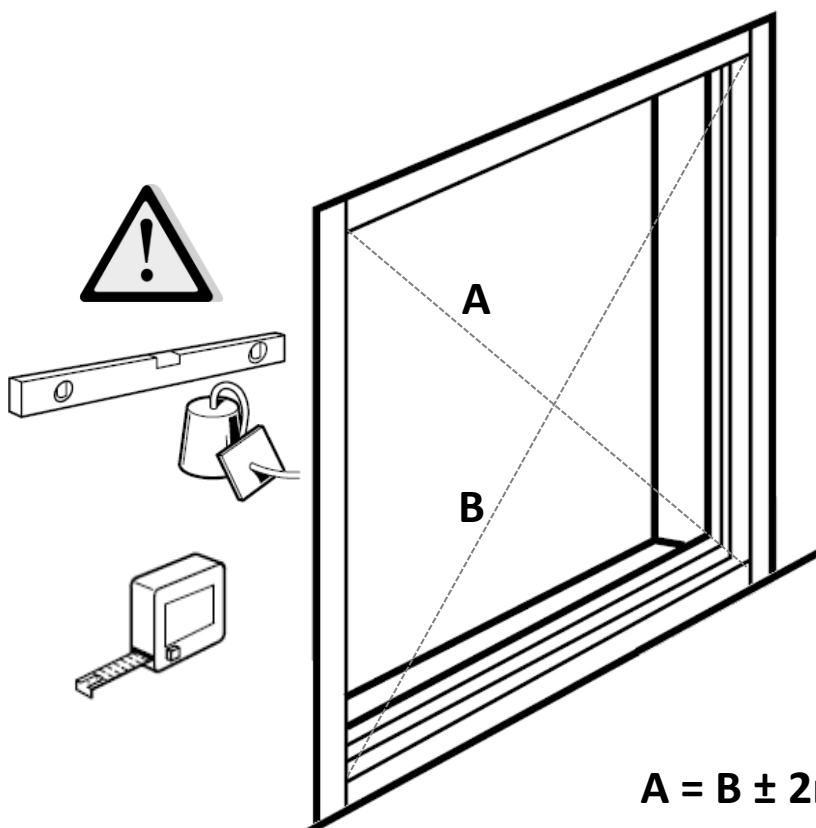
Si votre seuil possède une barrette plate :



Il faut retourner la patte à sceller puis positionner la vis prévue pour visser la patte sur la barrette.

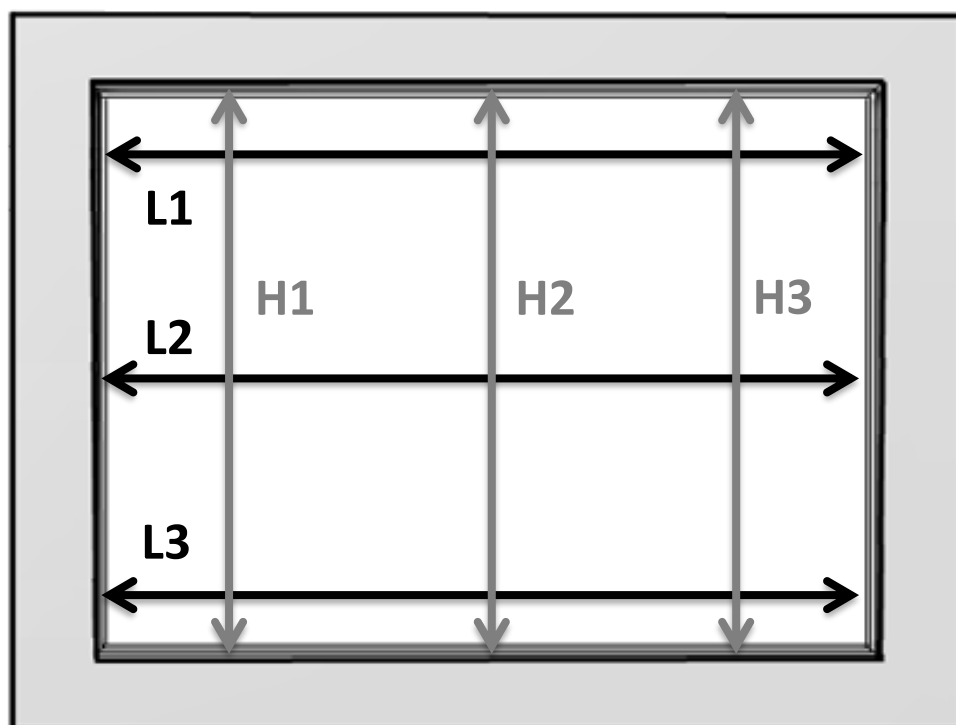
CONTROLE DE POSE

Vérifiez les diagonales, le niveau et l'aplomb de votre menuiserie.



- Ecart entre les diagonales : 2mm/m MAXI
- Fil à plomb : ± 2 mm/m
- Niveaux : 2mm/m MAXI
- Rectitude : dormants bien droits et non bombés

Vérifiez les hauteurs et largeurs de votre menuiserie.

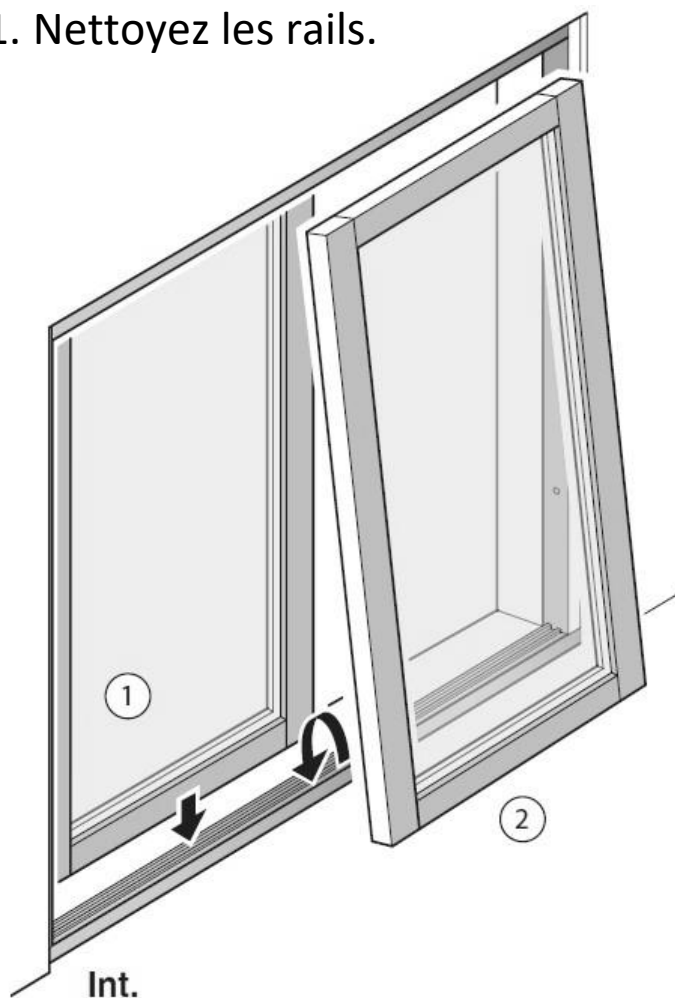


$$L1 = L2 = L3 \pm 1\text{mm}$$

$$H1 = H2 = H3 \pm 1\text{mm}$$

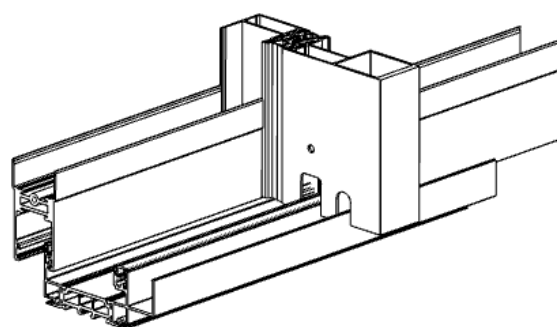
MISE EN PLACE DES OUVRANTS

1. Nettoyez les rails.



2. Positionnez les ouvrants, d'abord le haut puis le bas. L'ouvrant (1) extérieur en premier.

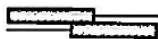
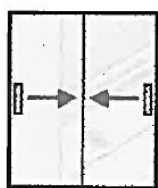
3. Vérifiez que les chicanes s'emboîtent bien.



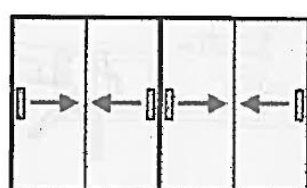
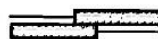
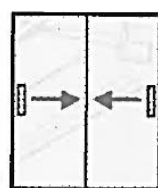
4. Contrôlez à nouveau l'équerrage de l'ensemble.

5. Vérifiez que les jeux permettent un bon fonctionnement des vantaux.

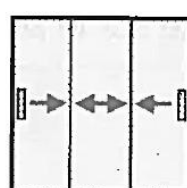
Position des vantaux



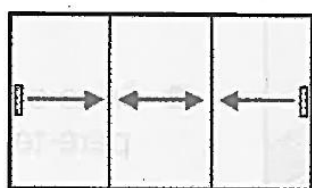
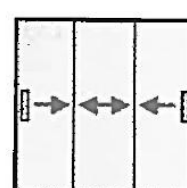
2 vantaux - 2 rails



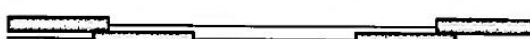
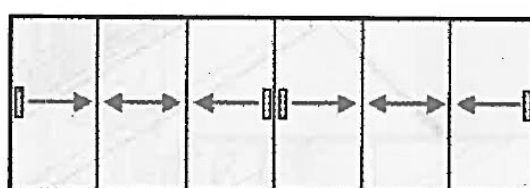
4 vantaux - 2 rails



3 vantaux - 3 rails



3 vantaux - 2 rails

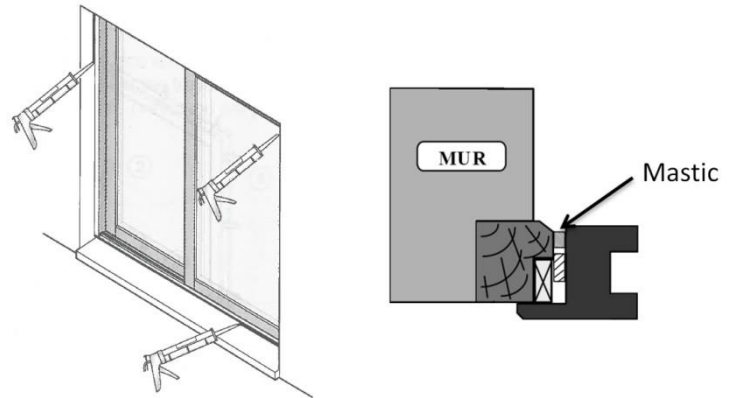


6 vantaux - 3 rails

FINITIONS

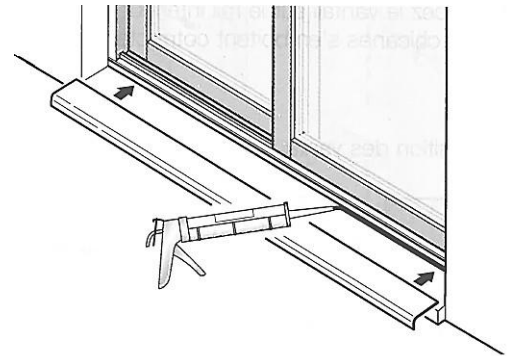
1. Pose de joints de finition et d'étanchéité

Appliquez un joint au mastic entre la menuiserie et l'ancien dormant.



2. Pose de la bavette

A l'aide d'un mastic, mettez en place la bavette en partie basse.



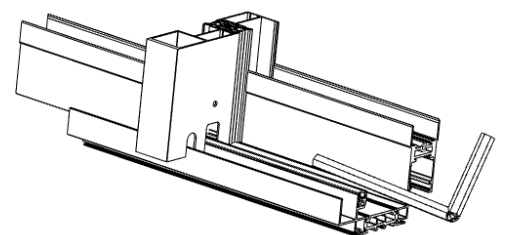
REGLAGES

Procédez aux réglages des ouvrants, une fois les contrôles de pose validés.

1. Réglage du parallélisme des vantaux entre eux et dormant

Réglage des chariots

A l'aide d'une clé 6 pans, remontez et descendez le vantail suivant le besoin.



ENTRETIEN DE BASE ET DIAGNOSTICS

Entretien

- Otez rapidement le film protecteur afin d'éviter que, sous l'action du soleil, celui-ci ne se colle sur le profilé.
- Vérifiez régulièrement la qualité des joints d'étanchéité.
- Nettoyez les vitrages avec un détergent neutre.
- Nettoyez la menuiserie à l'eau savonneuse ou au produit à vitre.
- **N'utilisez pas** les produits agressifs, abrasifs, les solvants, les diluants et l'acétone.
- **Ne percez pas** les profilés pour fixer des rideaux ou stores.
- **N'utilisez pas** de grattoir pour le nettoyage des vitres.
- Assurez-vous de la bonne propreté des rails.

Questions / Réponses

- *Mon vitrage est sale* : nettoyez-le avec un produit à vitre du commerce « SANS ACETONE ». Evitez toute projection acide qui pourrait endommager votre vitrage.
- Fermeture crémone difficile : vérifiez le bon alignement des ouvrants pas rapport au dormant. Si besoin, réglez l'alignement en descendant ou remontant l'ouverture du chariot réglable (cf réglage p11). Réglez si nécessaire les gâches suivant les instructions de la page 11.
Desserrez légèrement les vis de fixation des poignées.
- *Dans le cas d'un volet roulant, si le tablier accroche en descendant* : ouvrez la trappe, contrôlez l'enroulement du tablier.

Pour plus d'informations quant à l'entretien du produit, se référer au guide d'utilisation.