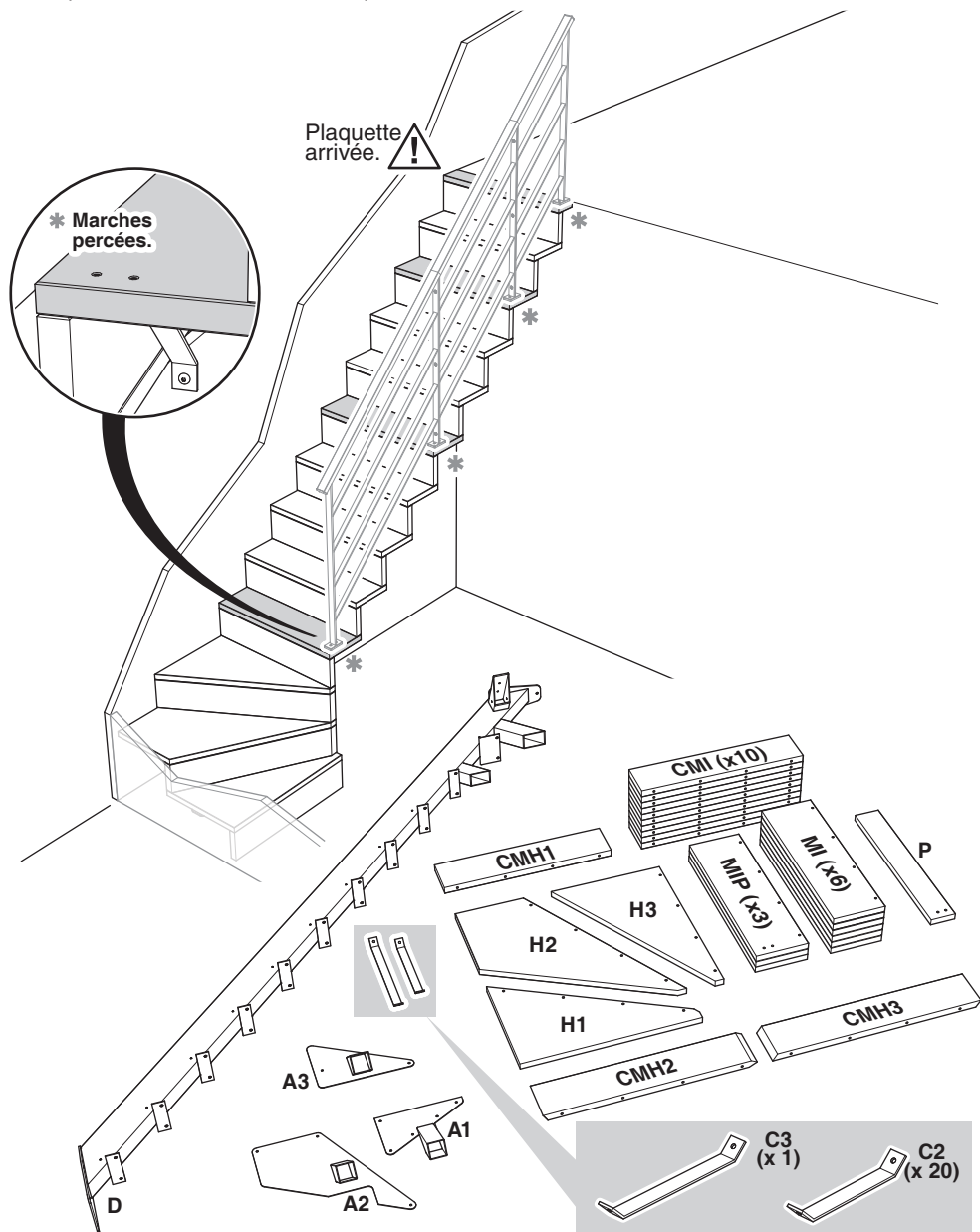


Poutre Centrale QT Zéro avec Contremarches

Exemple d'escalier 13 marches - rampe à droite.



Montage



*à titre informatif la durée peut varier en fonction des configurations du chantier.

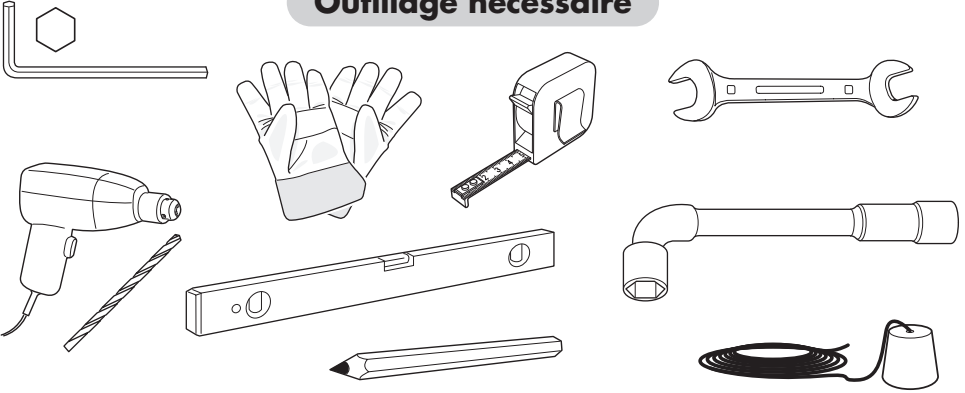
1 journée*



3 personnes

- Porter des gants.
- L'installation de l'escalier sera grandement facilitée en utilisant des étais et des serre-joints.
- Les fixations pour mur, sol et dalle ne sont pas fournies, elles dépendent du type de support.

Outillage nécessaire



Accessoires fournis (pour escalier 13 marches)

BHC M8 x 18



C20
(x 84)



E14
(x 84)

M8 x 18 x 1,5



E1
(x 52)

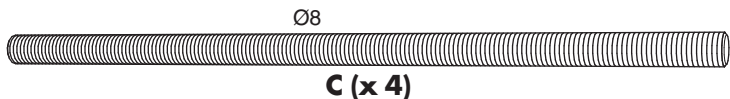
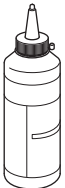


N3
(x 48)

M8



I2
(x 52)





Information sur le stockage et la mise en œuvre des escaliers

Escalier à usage intérieur, pour maison individuelle à trafic faible.

1. Influence de l'environnement, mesures de protection

- Les escaliers préfabriqués seront entreposés dans un endroit protégé et aéré, maintenant une température et une hygrométrie constantes.
- Les escaliers sont prévus pour un milieu sec, c'est-à-dire une température de 20°C et une humidité relative ambiante ne dépassant pas 65%.
- L'escalier doit être protégé avant la pose, dans les 15 jours suivants la date d'achat, et entretenu avec un vernis vitrificateur.

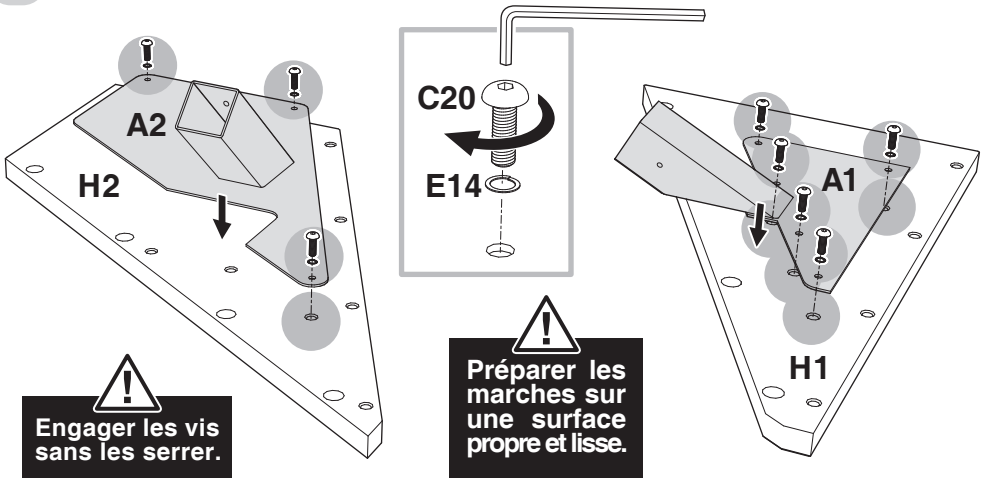
2. Mise en œuvre

- Les escaliers doivent être mis en œuvre dans une pièce saine, sèche (plâtre et dalle secs), ventilée, sur sol sec et fini, ainsi que d'éviter les contacts avec des matériaux humides.
- Les escaliers ne peuvent en aucun cas être placés lorsque les conditions sont de nature à risquer le voilement ou le retrait des parties en bois de l'escalier.
- La mise en œuvre des escaliers doit suivre les normes et réglementations applicables, et en particulier le DTU en vigueur NF DTU 36-3 Travaux de bâtiment — Escaliers en bois et garde-corps associés.
- Le respect de ces normes implique que la pose d'un escalier n'est pas un acte anodin, par conséquent le poseur doit être de préférence un professionnel ou bien un bricoleur averti, rompu à la mise en œuvre des menuiseries.
- La personne ayant la charge de la pose veillera à ce que, après leur mise en œuvre, les escaliers soient dûment protégés contre les dégradations et l'encrassement pendant la durée des travaux de construction.

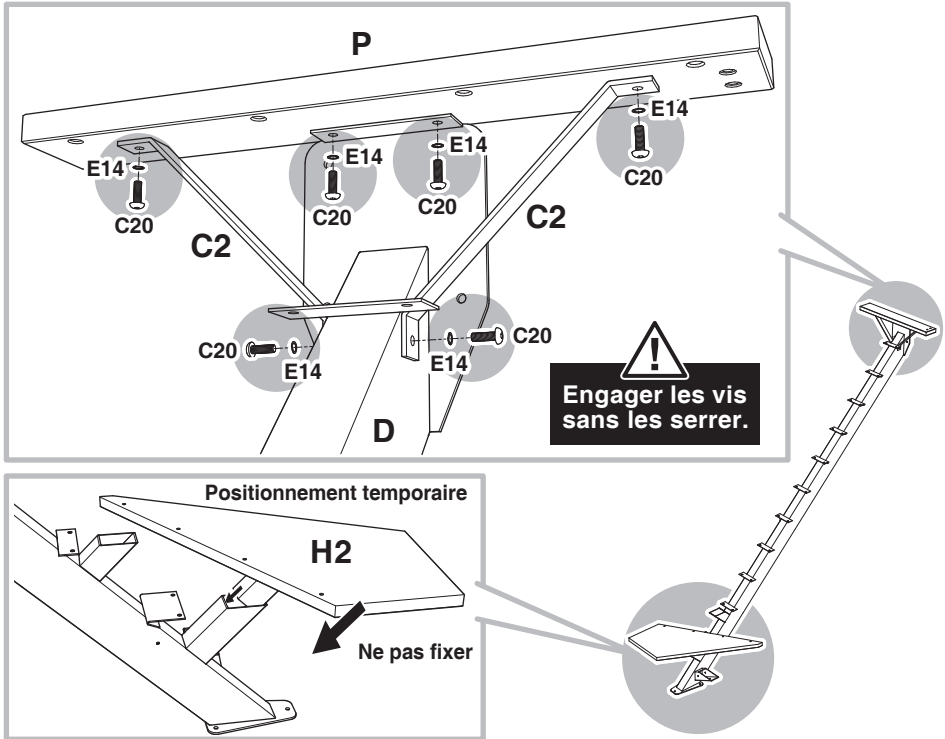
3. Utilisation

- L'escalier doit être utilisé normalement et sans avoir subi de modifications.
- Toute conséquence d'une mise en œuvre de nos produits sur un chantier qui ne respecte pas ces spécifications ne saurait nous être imputée.

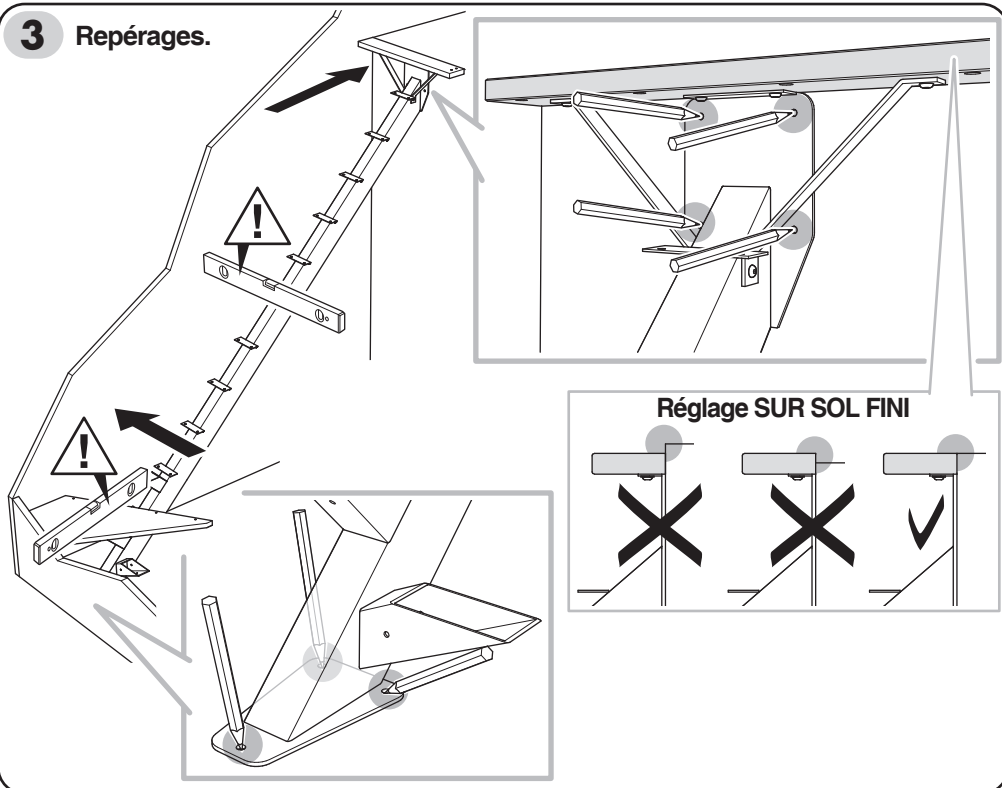
1 Préparation des marches QT H1 et H2.



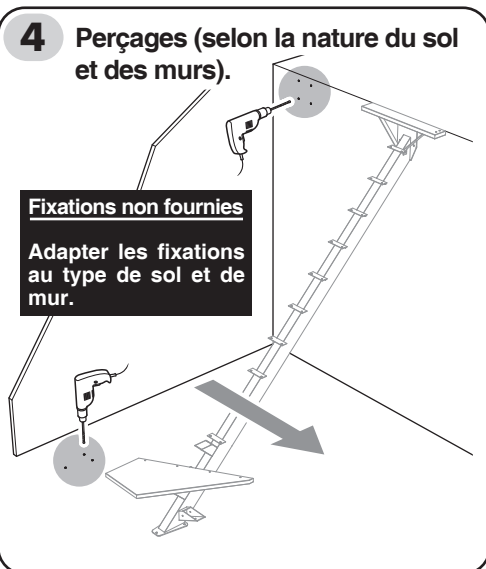
2 Fixation de la plaquette arrivée et engagement de la marche QT.



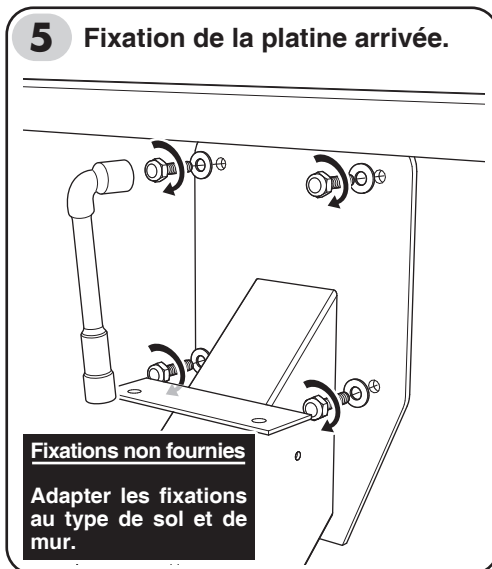
3 Repérages.



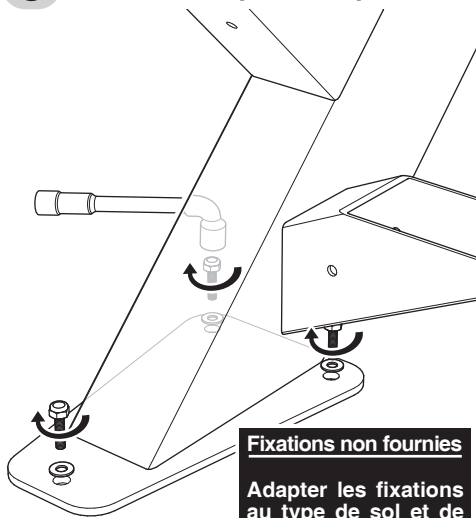
4 Perçages (selon la nature du sol et des murs).



5 Fixation de la platine arrivée.



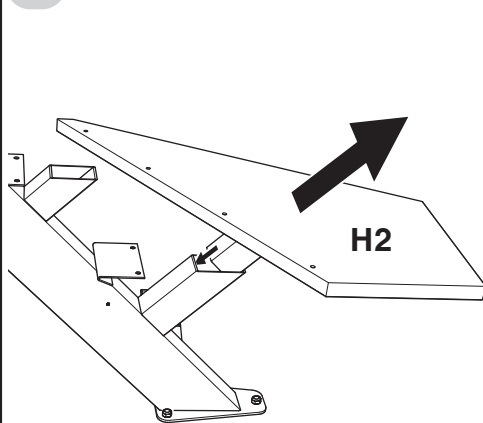
6 Fixation de la platine départ.



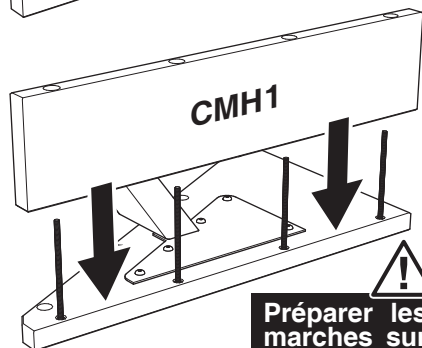
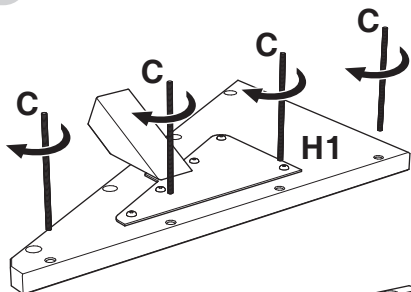
Fixations non fournies

Adapter les fixations
au type de sol et de
mur.

7 Retrait de la marche QT.

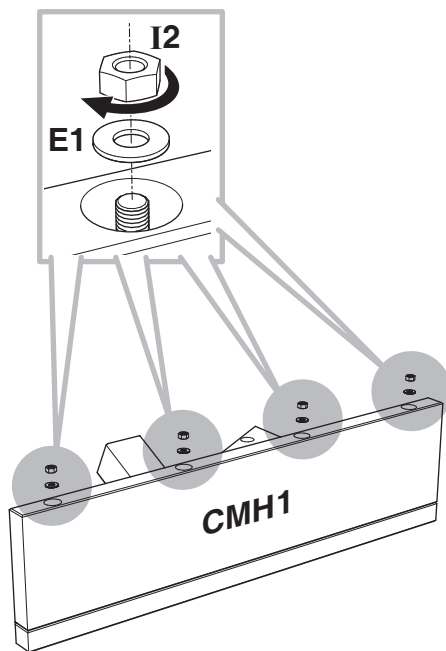


8 Préparation de la marche H1.

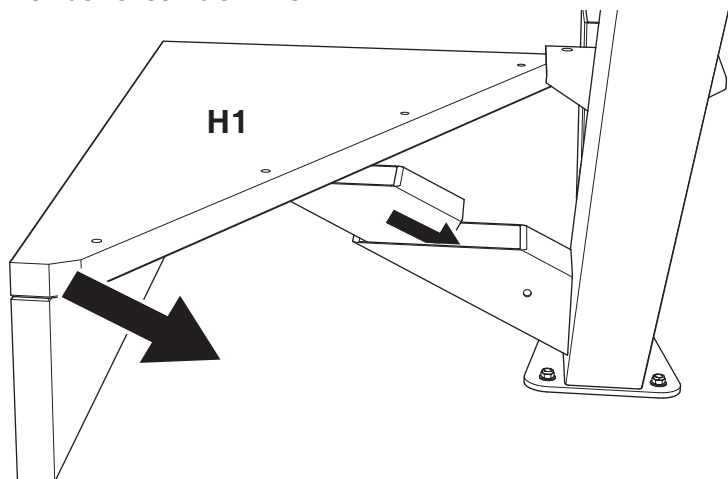


Préparer les
marches sur
une surface
propre et lisse.

9 Verrouillage de la contremarche.



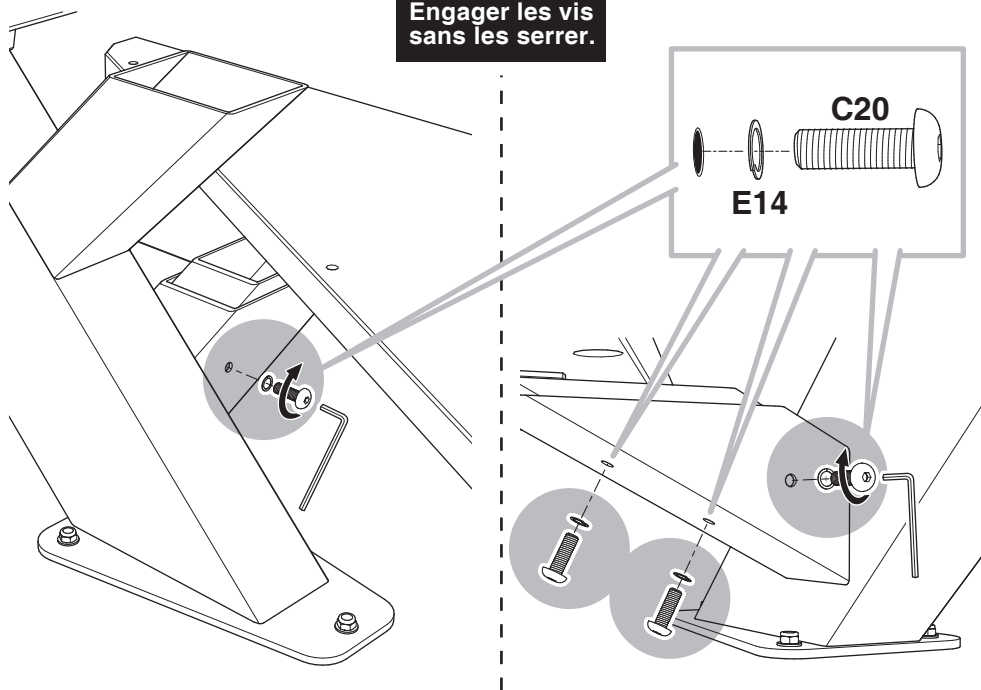
10 Insertion de l'ensemble H1+CMH1.



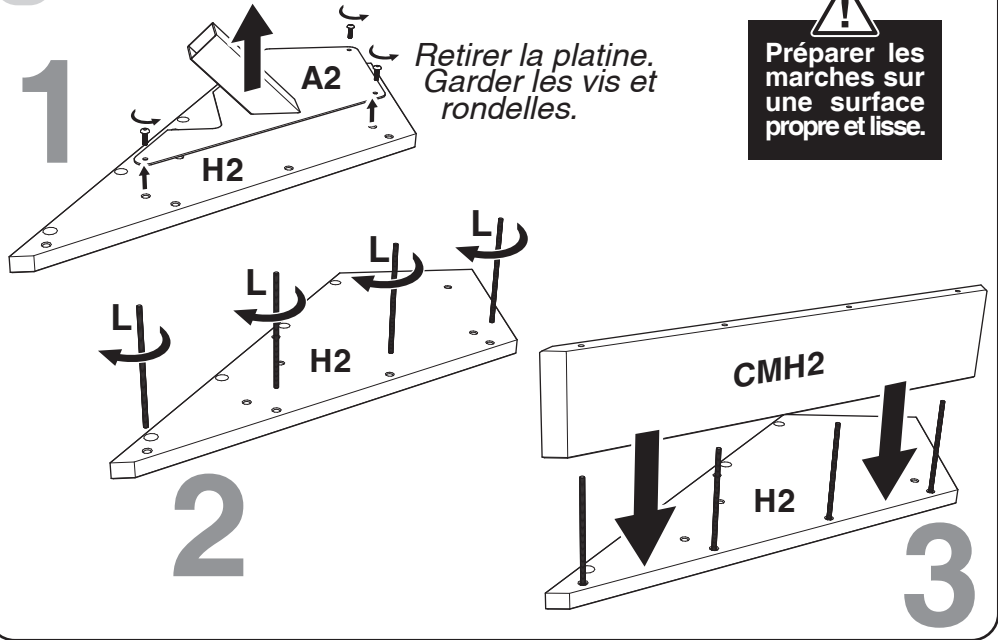
11 Fixation de l'ensemble H1+CMH1.



Engager les vis
sans les serrer.

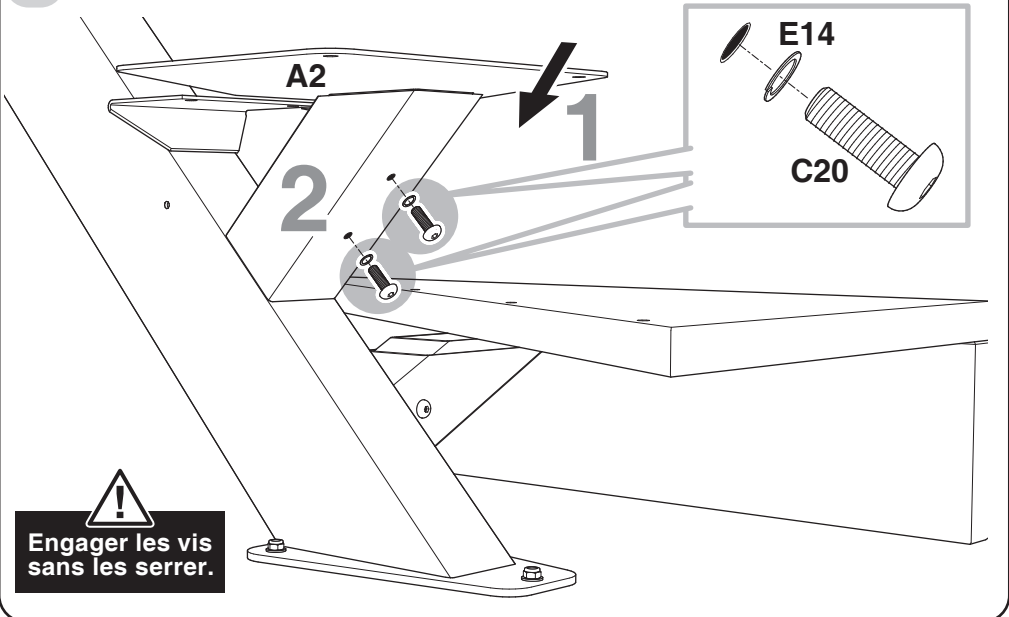


12 Préparation de l'ensemble H2+CMH2.

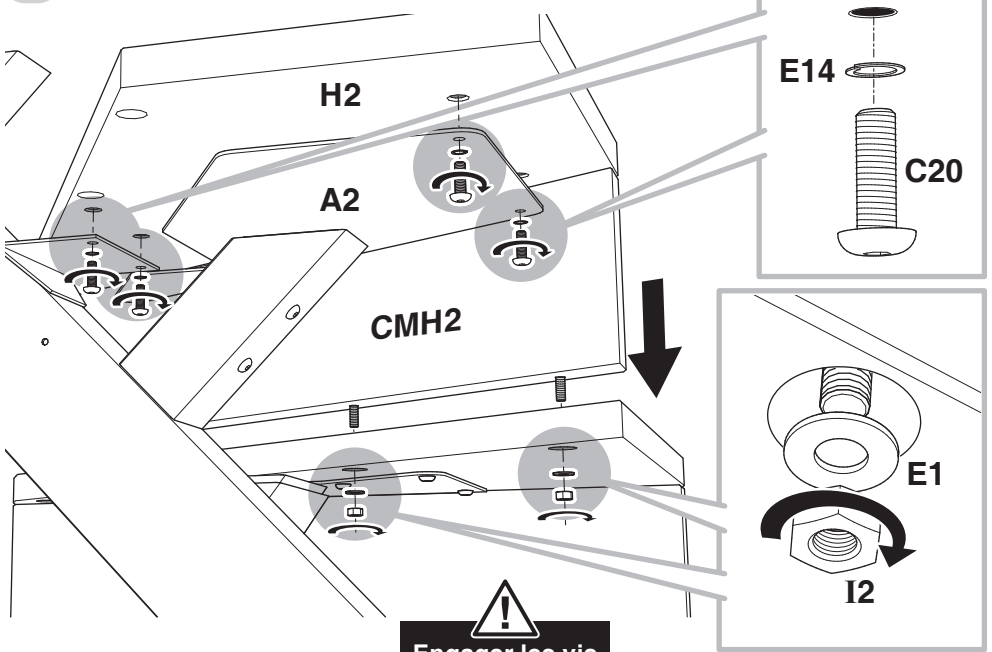


⚠
Préparer les marches sur une surface propre et lisse.

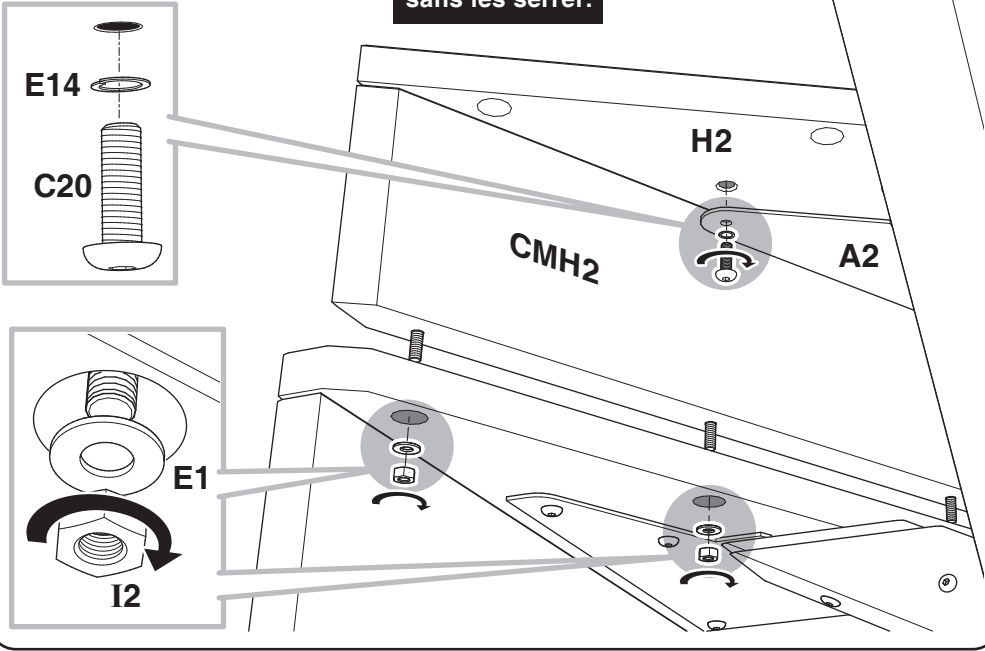
13 Insertion et fixation de la platine A2.



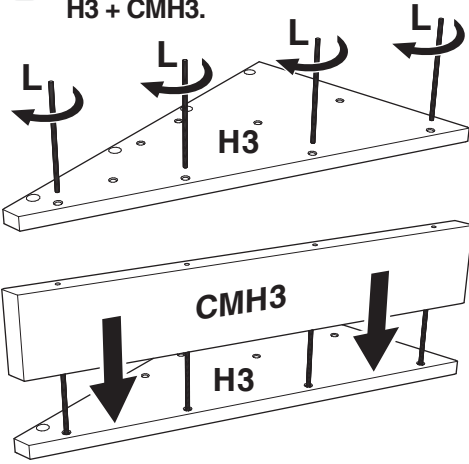
14 Fixation de l'ensemble H2 + CMH2 sur la poutre centrale.



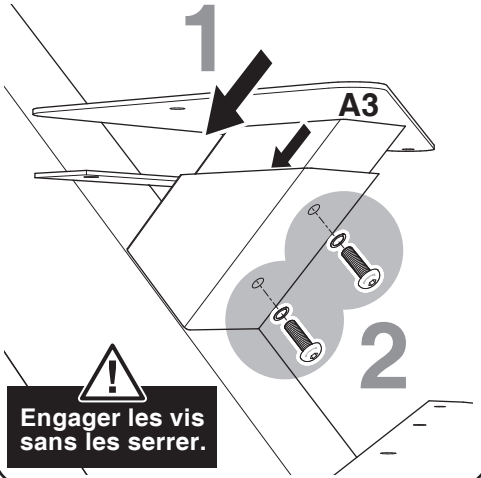
Engager les vis sans les serrer.



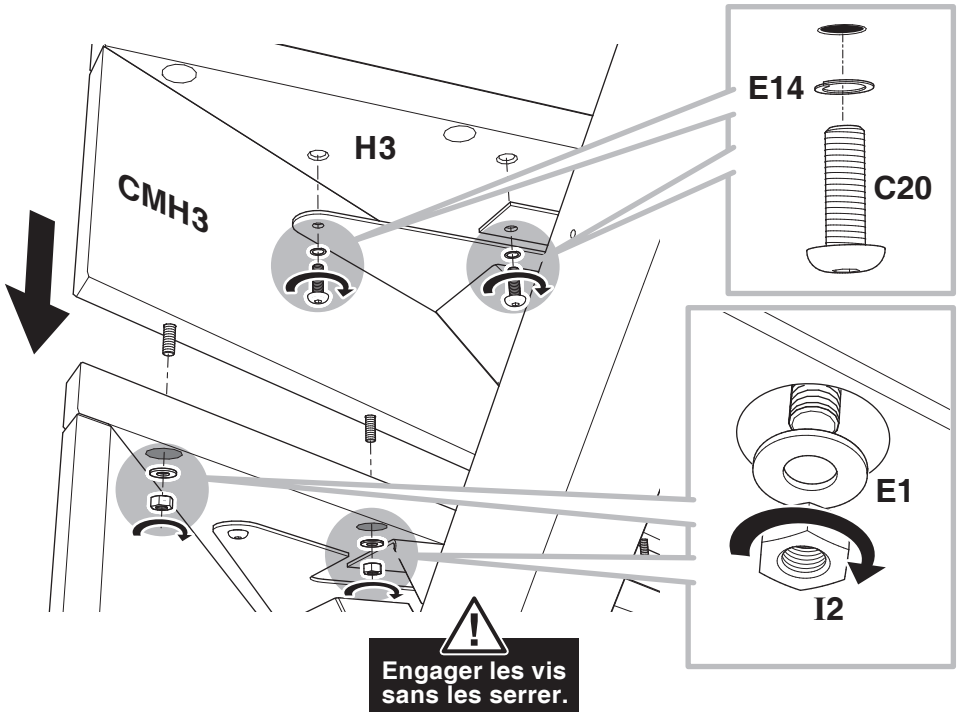
15 Préparation de l'ensemble H3 + CMH3.



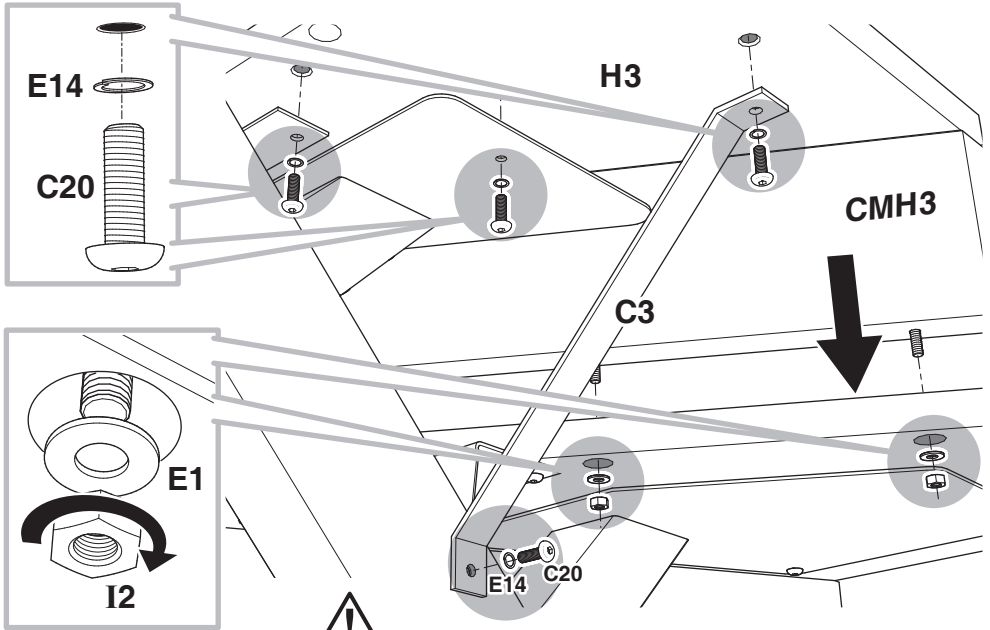
16 Fixation de la platine A3.



17 Fixation de l'ensemble H3 + CMH3 sur la poutre centrale.

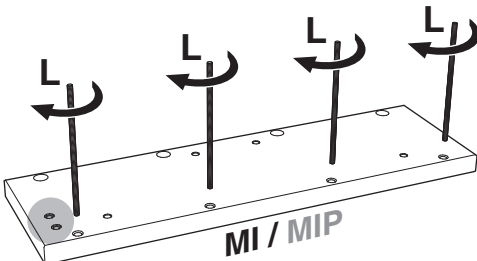


18 Fixation de l'ensemble H3 + CMH3 sur la poutre centrale - suite.



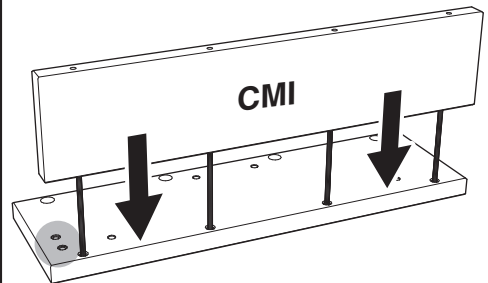
Engager les vis sans les serrer.

19 Préparation de la marche MI (ou MIP).

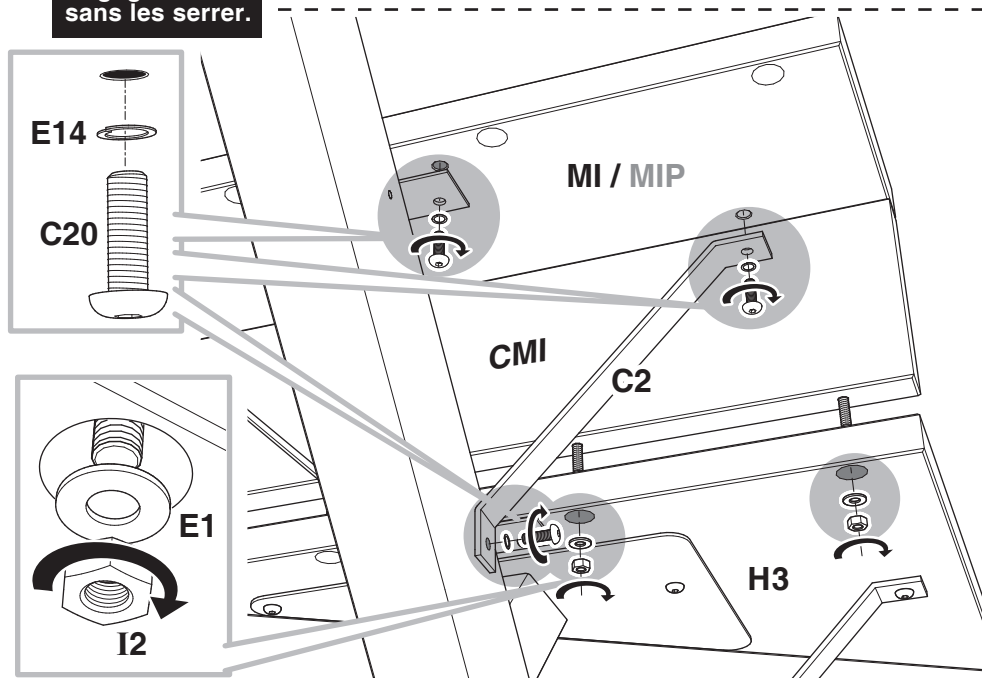
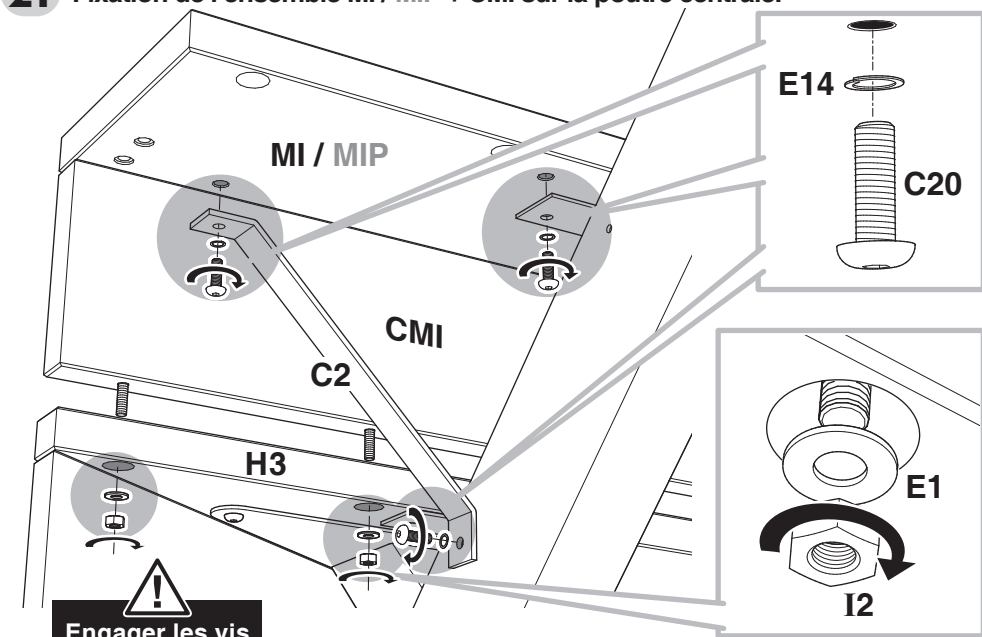


Préparer les marches sur une surface propre et lisse.

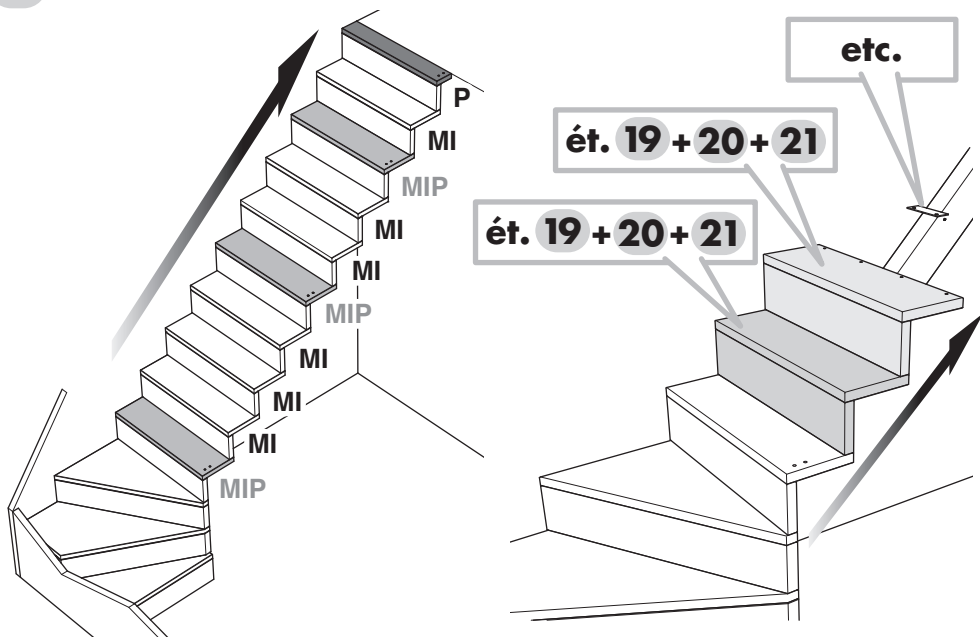
20 Insertion de la contremarche.



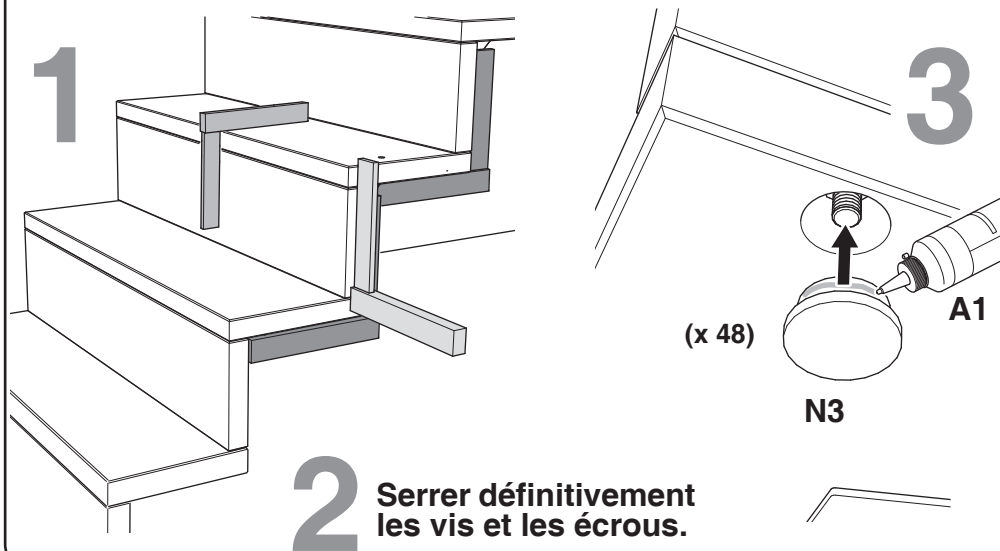
21 Fixation de l'ensemble MI / MIP + CMI sur la poutre centrale.



22 Montage progressif des autres ensembles [marche + contremarche].



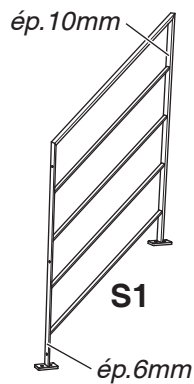
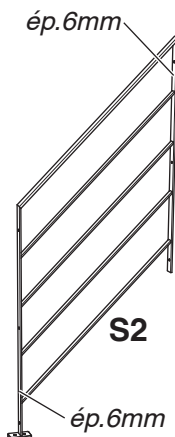
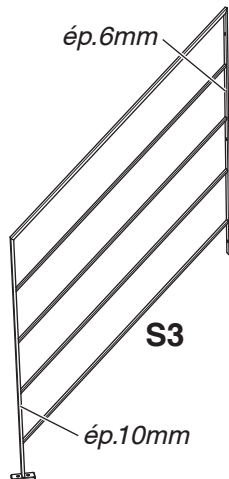
23 Alignement des marches et contremarches, verrouillage final et pose des bouchons.



Pose de la rampe

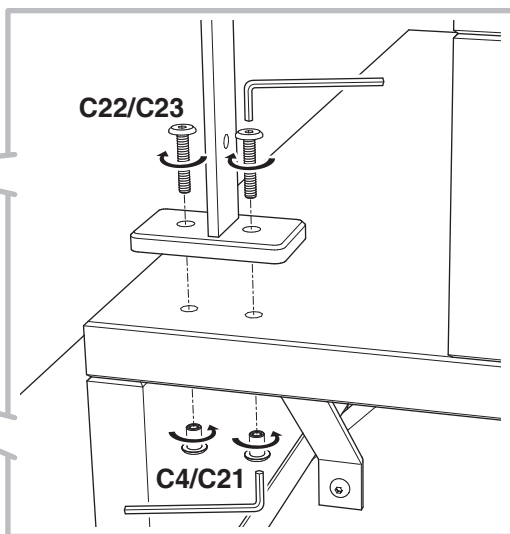
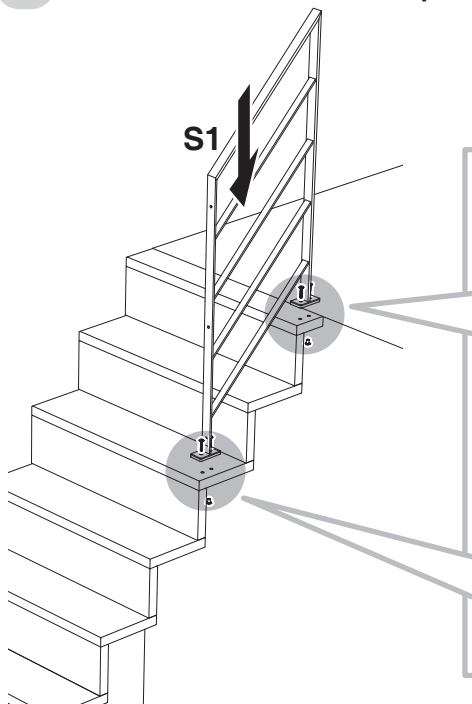


Pour la configuration présentée

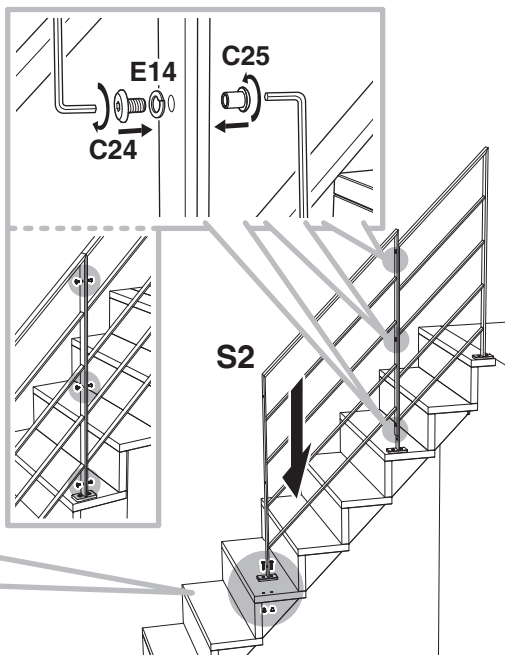
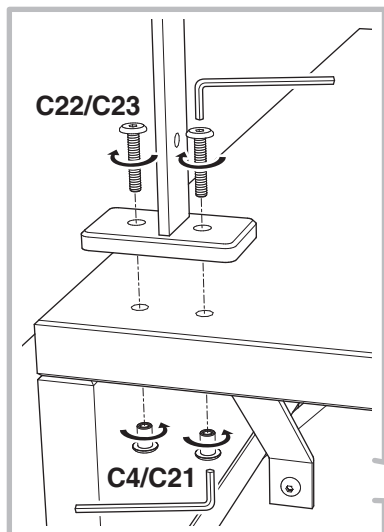


Sections de rampe

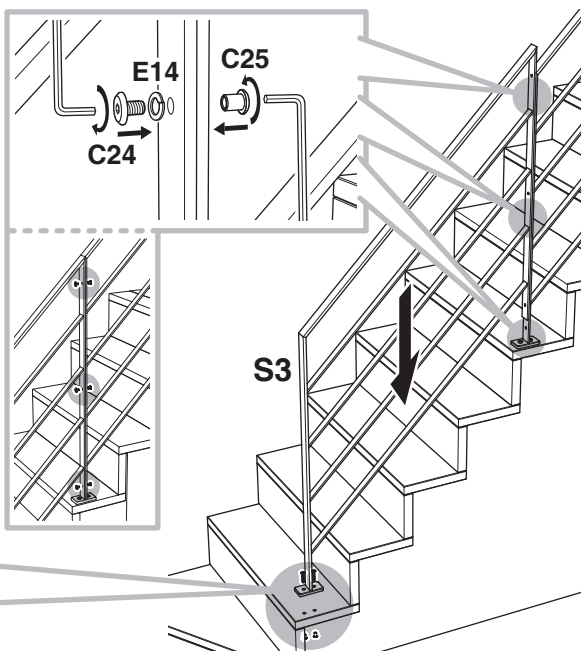
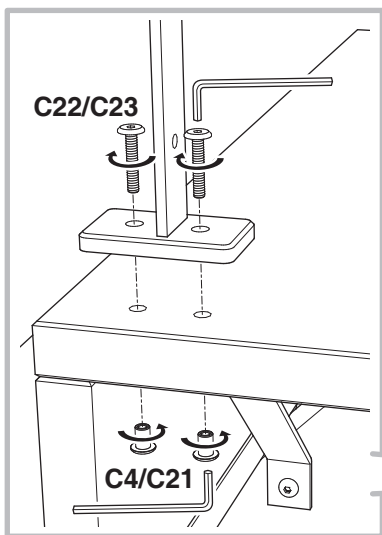
1 Pose de la section 1 de la rampe.



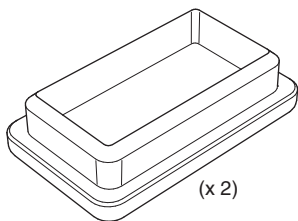
2 Pose de la section 2 de la rampe.



3 Pose de la section 3 de la rampe.

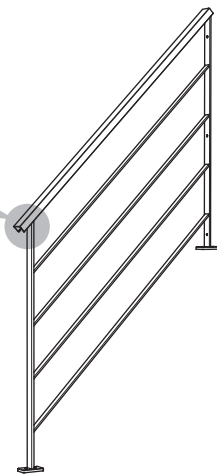
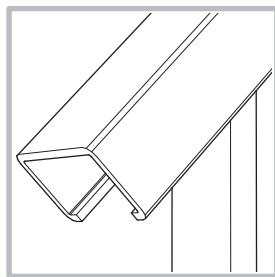


Rampe Main Métal



(x 2)

Pour la configuration présentée



Type de rampe

1 Pose des bouchons sur la rampe "main métal".

