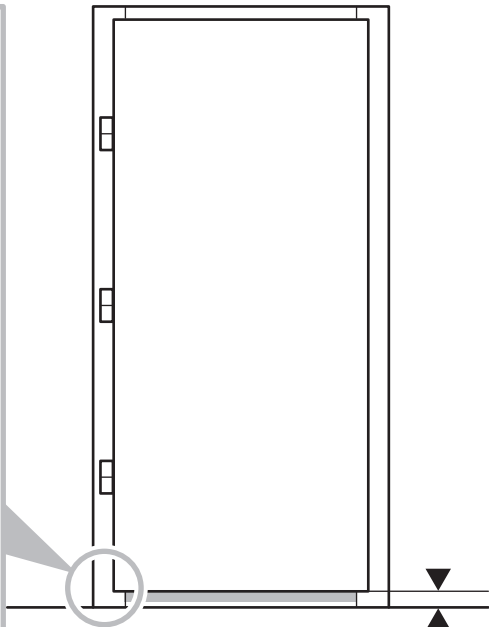
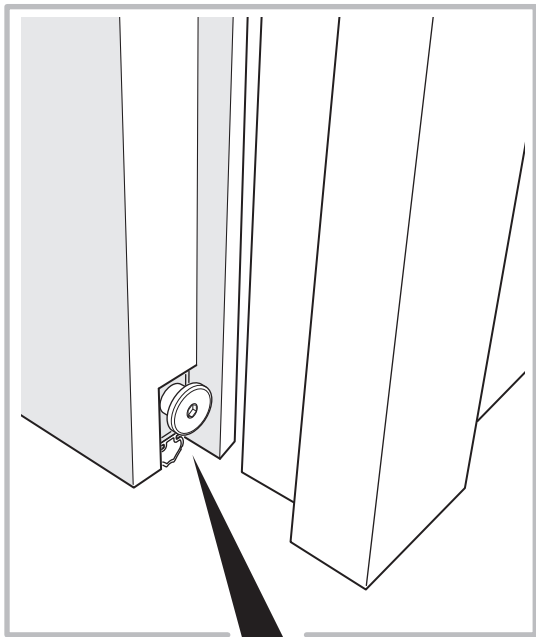
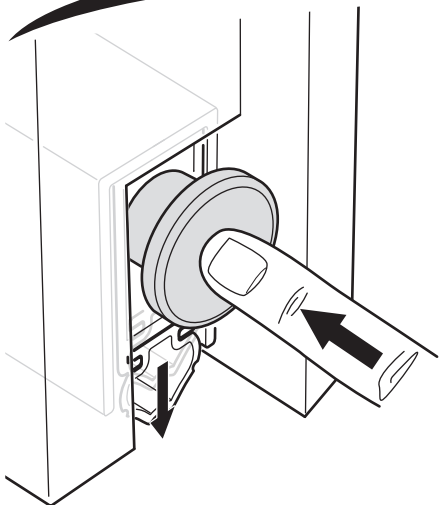


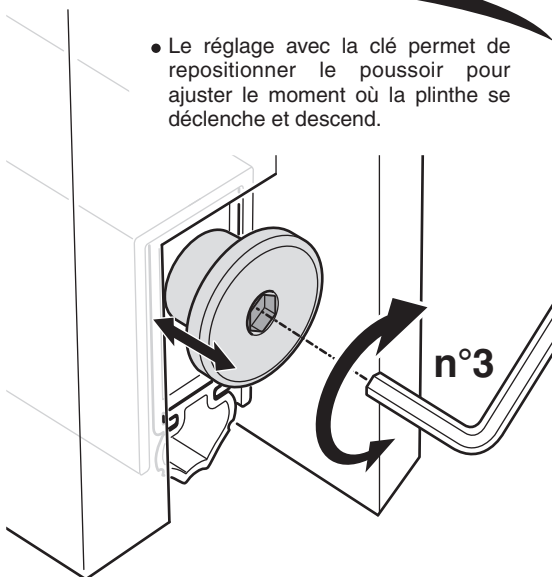
# Réglage Plinthe Automatique



Jeu sol / porte compris  
entre 0 mm et 10 mm



- Actionner le poussoir comme ci-dessus fait descendre la plinthe.



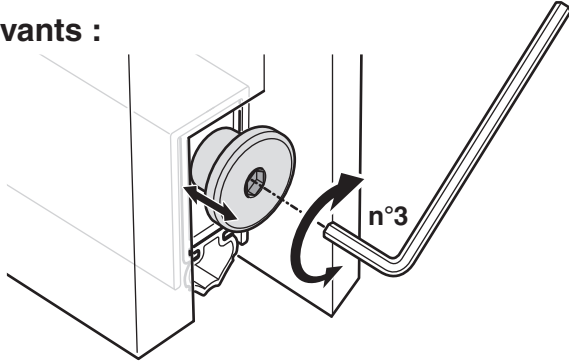
- Le réglage avec la clé permet de repositionner le poussoir pour ajuster le moment où la plinthe se déclenche et descend.



**Si la plinthe ne descend pas complètement lors de la fermeture de la porte :**

## **Vérifier les points suivants :**

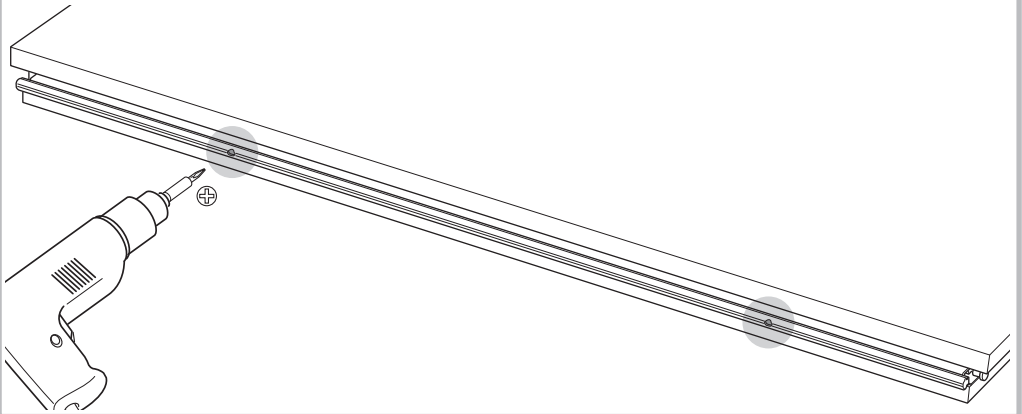
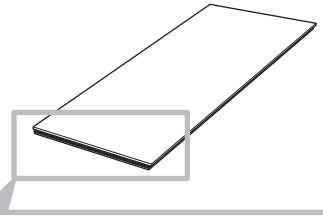
1. Vérifier le réglage du poussoir : il doit ressortir suffisamment pour que la pression sur celui-ci actionne complètement la plinthe.



2. Si le problème persiste, dégonder la porte et vérifier que les 2 vis de fixation de la plinthe sont vissées au maximum (ces 2 vis sont situées sous la porte au niveau du joint de la plinthe). Les resserrer à l'aide d'une visseuse si nécessaire.

**Remettre la porte en place** et refaire un essai en fermant la porte normalement.

**– NE PAS FAIRE L'ESSAI SUR LA PORTE DEGONDEE –**



**SI LE PROBLÈME PERSISTE, CONTACTEZ LE SERVICE APRÈS VENTE DE VOTRE MAGASIN**

