

Les menuiseries

Avril 2012

Bois



DOSSIER TECHNIQUE

SOMMAIRE

Chapitre 1 : Introduction

P. 3 / 4 Argumentaire

Chapitre 2 : Menuiserie STANDARD

P. 6 / 7 Descriptif

P. 8 / 11 Plan de vente stocké

- Menuiserie lasurée OF rectangulaire
- Menuiserie lasurée OB rectangulaire
- Menuiserie finition blanche OF rectangulaire
- Menuiserie finition blanche OB rectangulaire

P. 12 / 15 Convention de prise de dimensions

P. 16 / 23 Présentation des schémas d'ouverture stockés

P. 24 Equerre de pose

P. 25 / 31 Masses à l'échelle 1 (ou 1/2)

- Coupe haute + appui de fenêtre
- Coupe haute + seuil alu pour PF / PB
- Coupe dormant latéraux fenêtre
- Coupe dormant latéraux porte fenetre ou porte balcon
- Coupe masse centrale
- Coupe meneau pour fenêtre 3 vantaux
- Coupe sur soubassement

Chapitre 3 : Menuiserie SUR MESURE

P. 33 / 35 Descriptif sur mesure pose en neuf ou dépose totale

P. 36 / 38 Synoptique des configurations

P. 39 Type de pose

P. 39 / 43 Posters des différentes pièces

- Seuil et appui
- pièces de l'ouvrant

P. 44 / 50 Convention de prise de dimensions

SOMMAIRE

Chapitre 3 : Menuiserie SUR MESURE (suite)

P. 51 / 70

Menuiserie rectangulaire : Pose en applique avec isolation

- Equerre de pose
- Poster des fourrures
- Poster de l'imposte pleine
- Poster des élargisseurs
- Fenêtres et oscillo-battants de 1 à 4 vantaux
- Portes fenêtres et portes balcon de 1 à 4 vantaux
- Coulissant

P. 71

Pose en applique avec tapées persiennes

P. 72 / 83

Menuiserie cintrée : Pose en applique avec isolation

P. 84 / 86

Descriptif sur mesure pose en rénovation sur bâti existant

P. 87 / 90

Convention de prise de dimensions

P. 91 / 92

Menuiserie rectangulaire : posters des habillages

- Poster des habillages
- Poster des bavettes

P. 93 / 95

Autres posters

- Poster des tapées persiennes
- Poster des meneaux
- Poster des rattrapages de masse

P. 96 / 114

Détails des masses

- Vitrage en dormant
- Coupe haute et basse
- Coupe dormants latéraux
- Coupe masse centrale
- Coupe meneau
- Coupe sur soubassement

Chapitre 4 : Volet roulant intégré




P. 116 / 127

Volet Roulant Intégré

- Descriptif
- Convention de prise de dimensions : pose en applique
- Convention de prise de dimensions : pose en feuillure
- Convention de prise de dimensions : pose en tunnel
- Convention de prise de dimensions : pose en rénovation
- Convention de prise de dimensions : pose en applique coulissant


LES AVANTAGES

MENUISERIE ISOLANTE BOIS

ARGUMENT	PREUVE	DEVELOPPEMENT
PERFORMANT	<ul style="list-style-type: none"> - Vitrage à l'argon de 24 mm 4/16/4 à isolation thermique renforcée  <ul style="list-style-type: none"> - Assemblage mécanique  <ul style="list-style-type: none"> - Label 	<ul style="list-style-type: none"> - La menuiserie est équipée de base d'un double vitrage à l'argon de 24 mm à isolation thermique renforcée (4/16 argon/4 ITR) sous agrément CEKAL. - L'assemblage mécanique de l'ouvrant permet de supprimer les parcloses et tous les désagréments qu'elles généraient. - Il permet une préservation et une finition en pièces détachées pour une plus grande protection des zones les plus sensibles (rainure à verre, joue extérieure, contre-profil etc...). - Produit labélisé. Performances : Fenêtre et Portes fenêtres A*4 E*6B V*A2 AC1 Th10
PRATIQUE	<ul style="list-style-type: none"> - Dormant à recouvrement - Seuil aluminium anodisé bronze - Rénovation - Fixation du cadre amovible - Sangle de manipulation - Emballage des vantaux 	<ul style="list-style-type: none"> - Le recouvrement sur le cadre dormant, économise la pose des couvre-joints intérieurs. - La hauteur du seuil a été réduite (20 mm), pour faciliter le passage (conforme aux normes handicapés). - La menuiserie rénovation, pose sur cadre existant, a été étudiée avec un recouvrement de 30 mm. Une gamme de couvre-joint permet de réaliser le calfeutrement et la finition de votre baie. - La fixation du cadre amovible sur la menuiserie est réalisée par des clips inox. - Les produits lourds seront équipés de sangles de manipulation. - L'emballage individuel des vantaux avec une housse transparente assure la protection de ces derniers pendant toute la durée du chantier.

LES AVANTAGES

MENUISERIE ISOLANTE BOIS

ARGUMENT	PREUVE	DEVELOPPEMENT
ESTHETIQUE	<ul style="list-style-type: none"> - Finition  <ul style="list-style-type: none"> - Pièce d'appui arrondie - Jet d'eau traditionnel - Moulure sur le cadre dormant - Battue moulurée - Fiche à broche à bout arrondi 	<ul style="list-style-type: none"> - La finition réalisée dans nos ateliers de vernissage, présente une teinte lasure moyenne ou une finition blanche qui couvre la totalité des profils sans altérer les quincailleries (tâches, coulures, oxydations etc...). - Profil discret avec des formes douces et rondes. - Profil arrondi, et filant sous la battue. - La moulure quart de rond du cadre ouvrant est reprise sur la périphérie intérieure du cadre dormant. Améliore l'esthétique, permet d'avoir la même interface que l'ouvrant pour la pose du cadre amovible ou des petits bois. - Rééquilibre la menuiserie côté extérieur. - Fiche à broche (finition fer brossé) de longueur 70 mm réglable en 2 D.
FIABLE	<ul style="list-style-type: none"> - Finition en pièces détachées - Joint FOAM - Gâche en zamack - Crémone à galet - Label 	<ul style="list-style-type: none"> - La finition, réalisée sur les pièces détachées après tous les usinages nécessaires à la pose des quincailleries et avant la pose du vitrage, permet d'assurer une étanchéité parfaite et une salubrité maximale des zones sensibles. - Nouvelle conception du joint d'étanchéité permettant d'améliorer les performances du produit de 20 à 25 %. Ce joint est équipé d'une lèvre extérieure pour augmenter sa portée. - Gage de fiabilité du produit. - A partir d'une certaine hauteur, la menuiserie est équipée d'une crémone avec un galet supplémentaire réglable permettant d'améliorer son fonctionnement. - Produit labélisé dans sa version standard et sa version sur-mesure.

COUPE TECHNIQUE

MENUISERIE ISOLANTE BOIS 46 mm

LE STANDARD



Chassis abattant



Fenêtre 1 vantail



Fenêtre 2 vantaux



Fenêtre 3 vantaux



Porte fenêtre 2 vantaux



Porte balcon 1 vantail



Porte balcon 2 vantaux

DESRIPTIF

MENUISERIE ISOLANTE BOIS EN PIN SYLVESTRE

STANDARD

- La conception technique du produit a été étudiée pour permettre de réaliser des ouvertures ouvrant en abattant, à la française à 1, 2 et 3 vantaux, ou ouvrant en oscillo battant à 1 ou 2 vantaux, destinées à la construction neuve, comme à la rénovation.

1/ CONCEPTION

- Menuiserie extérieure bois en **Pin Sylvestre** (densité moyenne 550 kg/m³) constituée de carrelots 2 ou 3 plis (massif côté intérieur et abouté côté extérieur) traités I F H (Insecticide, Fongicide, Hydrofuge et anti-termites).

- Cadre dormant de 45 mm d'épaisseur avec profil à recouvrement (aile de 8 mm), pièce d'appui bois de 115 mm de large pour les fenêtres, seuil aluminium **anodisé bronze** de 20 mm de haut (répondant aux exigences PMR) sur les portes fenêtres et portes balcon.

- Cadre ouvrant de 46 mm d'épaisseur équipé d'un **double vitrage de 24 mm 4/16/4 à isolation thermique renforcée** sous agrément CEKAL. Le joint d'étanchéité périphérique (joint à lèvre, isotherm et isophonique) est placé sur les ouvrants en barrière intérieure, travaillant en compression.

- **Assemblage mécanique de l'ouvrant :**

L'étanchéité des assemblages est assurée par des pièces moulées en polymère souple. La fixation des montants et des traverses est réalisée par une vis disposant d'un système de rattrapage des jeux. **Un vérin** disposé sur la traverse haute permet de régler l'équerrage du cadre ouvrant.

Le soubassement des portes est réalisé avec un panneau à double plate bande. Son étanchéité est assurée par un joint mousse posé sur sa périphérie en barrière intérieure.

- Le drainage des rainures à verre en partie basse est assuré par l'entaillage des traverses. La **dissimulation des orifices de drainage en traverse intermédiaire est assurée par un grain d'orge** sur toute la longueur de la traverse.



2/ VITRAGE

La rainure à verre réalisée dans le cadre ouvrant de 46 mm d'épaisseur a été étudiée pour recevoir un **double vitrage à l'argon de 24 mm 4/16/4 à isolation thermique renforcée** (4/16 argon/4 ITR) sous agrément CEKAL (coefficient thermique du vitrage $U_g = 1,1 \text{ W/m}^2 \cdot \text{K}$).

L'intercalaire aluminium est de couleur noir de base sur les fenêtres, pour les portes fenêtres et portes balcon le double vitrage est réalisé avec une intercalaire Warm-Edge également noir.

Le calfeutrement du vitrage est assuré par un joint bi-matière souple, posé en barrière intérieure après cadrage de l'ouvrant. Un joint de propreté est posé systématiquement sur la traverse basse côté extérieur.

3/ FERRAGE

Ouvrant à la française :

Crémone double direction avec verrouillage central à 1 ou 2 galets réglables selon la hauteur de la menuiserie.

Ferrage par fiches à broches (traitement de surface de type chrome 3) finition fer brossé, permettant le réglage des jeux de fonctionnement en 2D. Le nombre de fiche est variable suivant la hauteur (de 2 à 5).

Poignée ou garniture aluminium finition fer brossé fournie sauf indication particulière à la commande.

Ouvrant en oscillo-battant - épaisseur de l'ouvrant en 56 mm :

Crémone tête-tête ceinturante avec anti-fausse manoeuvre, équipée de un à plusieurs points de fixation périphérique selon la dimension.

Les galets réglables permettent d'agir sur la compression du joint d'étanchéité périphérique. Compas supérieur et pivot inférieur, en acier bichromaté, à double ancrage avec réglage anti-affaissement du vantail.

Poignée ou garniture aluminium finition fer brossé fournie sauf indication particulière à la commande.

DESRIPTIF

MENUISERIE ISOLANTE BOIS EN PIN SYLVESTRE

STANDARD

4/ TRAITEMENT

Préservation : Produit en phase aqueuse agréé CTBP+ (insecticide, fongicide, anti-bleu et anti-termites).

Teinte : Egalisateur de teinte (traitement hydrofuge) en phase aqueuse appliqué par aspersion - teinte moyenne pour le lasure, blanc pour la finition blanche.

Finition FIT - FIO (tenue certifiée 2 ans) : Lasure légèrement pigmentée pour assurer une protection UV ou peinture blanche.

5/ EMBALLAGE

Emballage individuel des vantaux par une housse transparente.

Le cadre dormant sera protégé par des pièces en plastique qui sont agrafées aux quatre angles de la menuiserie. Etude en cours pour la protection de la pièce d'appui par un longeron en carton.

6/ OPTIONS

- Grilles d'entrée d'air auto-réglables 22 ou 30 m³/heure en version standard, NRA de niveau 1 et 2 et hygro-réglable. Couleurs des grilles, RAL 8003 pour lasure moyenne, RAL 1011 pour lasure claire et RAL 9016 pour la finition blanche
- Version à petits carreaux, par l'adjonction de cadres amovibles fixés par des charnières inox, livrés posés ou à la demande en fourniture.
- Petits bois collés horizontaux ou verticaux 2 faces.
- Fourrures d'isolation extérieures de 28 mm d'épaisseur sur 3 côtés (parachèvement maxi possible avec une fourrure de 125 mm) avec éventuellement traverse pour volet roulant.
- Tapées persiennes (largeur 50, 70, 90, 100, 120 et 140 mm).
- Lambrequin faux cintre.
- Elargisseurs de 25 et de 50 mm.
- Impostes vitrées et 1 imposte pleine (hauteur = 150 mm).
- Vitrages spéciaux (dépoli, altitude, feuilleté, acoustique).
- Vitrages décoratifs : petits laitons intégrés dans le vitrage, profils en alu laqué (blanc RAL 9016 ou marron RAL 8003).
- Variantes de poignées et garnitures (fer patiné, laiton poli et vieilli) + caches paumelles.
- Coffre volet roulant PVC blanc ou plaxé pour les menuiseries lasurées (coffre posé sur la menuiserie).



FENÊTRES BOIS
www.fcba.fr

FENETRE, PORTE-FENETRE

Et

PORTE-BALCON

Étanchéité à l'air : A*4

Étanchéité à l'eau : E*6B

Résistance au vent : V*A2

7/ PERFORMANCES

Menuiserie sous Label NF Fenêtre Bois



Classement ACOTHERM
FENETRE avec vitrage 4/16 argon / 4 ITR
classe AC 1 TH 10



PORTES-FENETRES avec vitrage 4/16 argon / 4ITR
avec intercalaire Warm-Edge
classe AC 1 TH 10

GRILLE DIMENSIONNELLE

MENUISERIE ISOLANTE BOIS EN PIN SYLVESTRE

GAMME STANDARD STOCKEE

		1 VANTAIL						2 VANTAUX						3 VANTAUX	
Tableau		400	500	600	700	800	900	800	900	1000	1100	1200	1400	1800	
Totales		472	572	672	772	872	972	872	972	1072	1172	1272	1472	1872	
CA	450	485													
	600	635													
FENETRE	450	485													
	600	635													
	750	785													
	950	985													
	1050	1085													
	1150	1185													
	1250	1285													
	1350	1385													
	1450	1485													
	1550	1585													
	1650	1685													
	1750	1785													
	1800	1835													
	1850	1885													
	1900	1935													
1950	1985														
2000	2035														
2100	2135														
Tableau						800	900			1000	1100	1200	1300	1400	1500
Totales						872	972			1072	1172	1272	1372	1472	1572
PB	1950	1980													
	2050	2080													
	2150	2180													
	2250	2280													
PF	2150	2180													

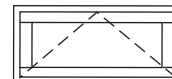
Stock vitrage clair
129 dimensions
159 références

Stock vitrage dépoli
2 dimensions
4 références

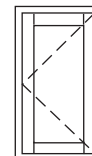
* Egalement disponible avec un vitrage dépoli

° Egalement disponible en finition blanche

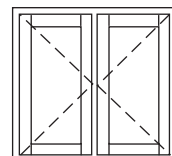
CHASSIS ABATTANT



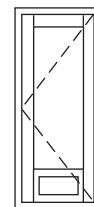
FENETRE 1 VTL



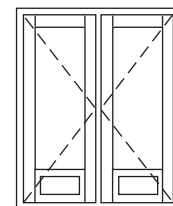
FENETRE 2 VTX



PORTE BALCON 1 VTL



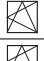










PORTE FENETRE 2 VTX
PORTE BALCON 2 VTX



GRILLE DIMENSIONNELLE

MENUISERIE ISOLANTE **BOIS** EN PIN SYLVESTRE

GAMME STANDARD STOCKEE

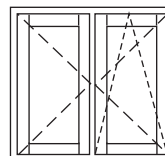
Tableau		1 VANTAIL		2 VANTAUX		
		600	800	1000	1100	1200
Totales		672	872	1072	1172	1272
OSCILLO-BATTANT	750	785				
	950	985				
	1050	1085				
	1150	1185				
	1250	1285				
	1350	1385				
	1450	1485				

OSCILLO-BATTANT 1 VTL



Stock vitrage clair
11 dimensions
14 références

OSCILLO-BATTANT 2 VTX



GRILLE DIMENSIONNELLE

MENUISERIE ISOLANTE **BOIS** EN PIN SYLVESTRE

GAMME STANDARD STOCKEE ET A OPTION - FINITION BLANCHE

* Egalement disponible avec un vitrage dépoli

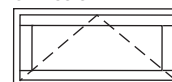
		1 VANTAIL						2 VANTAUX						3 VANTAUX	
Tableau		400	500	600	700	800	900	800	900	1000	1100	1200	1400	1800	
Totales		472	572	672	772	872	972	872	972	1072	1172	1272	1472	1872	
CA	450	485													
	600	635													
FENETRE	450	485													
	600	635													
	750	785													
	950	985													
	1050	1085													
	1150	1185													
	1250	1285													
	1350	1385													
	1450	1485													
	1550	1585													
	1650	1685													
	1750	1785													
	1900	1935													
	1950	1985													
2000	2035														
2100	2135														
Tableau						800	900		1000	1100	1200	1300	1400	1500	
Totales						872	972		1072	1172	1272	1372	1472	1572	
PB	1950	1980													
	2050	2080													
	2150	2180													
	2250	2280													
PF	2150	2180													

Disponible en standard stocké

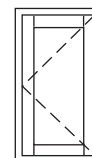
Stock vitrage clair
17 dimensions
19 références

Stock vitrage dépoli
2 dimensions
4 références

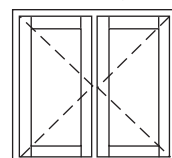
CHASSIS ABATTANT



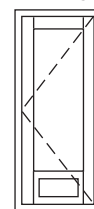
FENETRE 1 VTL



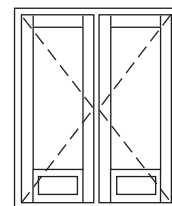
FENETRE 2 VTX



PORTE BALCON 1 VTL



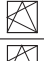



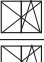






PORTE FENETRE 2 VTX
PORTE BALCON 2 VTX



GRILLE DIMENSIONNELLE

MENUISERIE ISOLANTE **BOIS** EN PIN SYLVESTRE

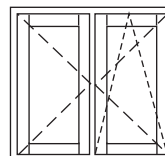
GAMME STANDARD A OPTION - FINITION BLANCHE

		1 VANTAIL		2 VANTAUX		
Tableau		600	800	1000	1100	1200
Totales		672	872	1072	1172	1272
OSCILLO-BATTANT	750	785				
	950	985				
	1050	1085				
	1150	1185				
	1250	1285				
	1350	1385				
	1450	1485				

OSCILLO-BATTANT 1 VTL



OSCILLO-BATTANT 2 VTX



COUPE TECHNIQUE

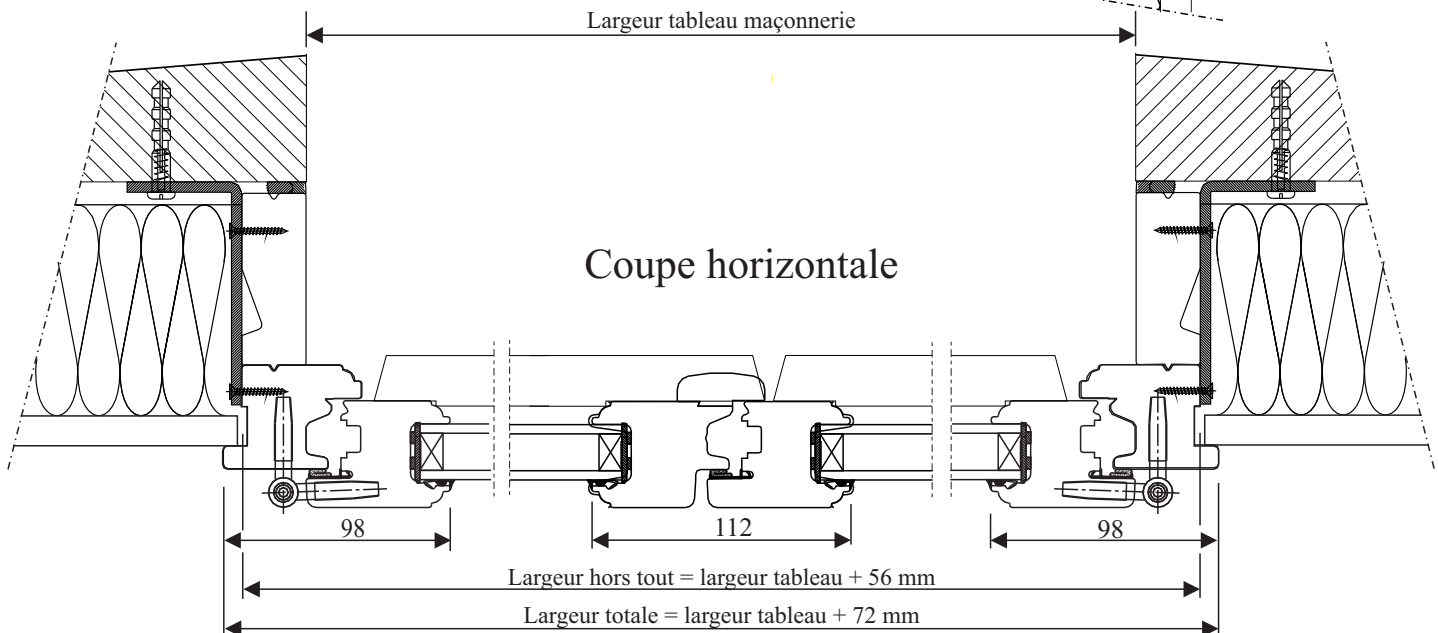
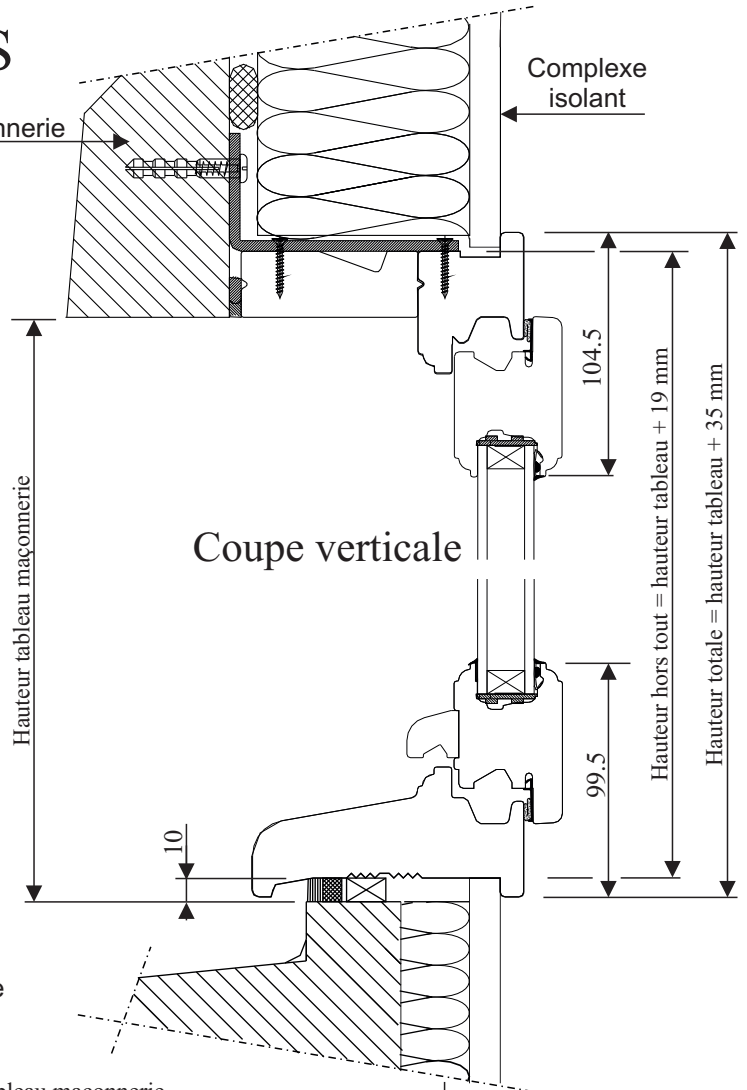
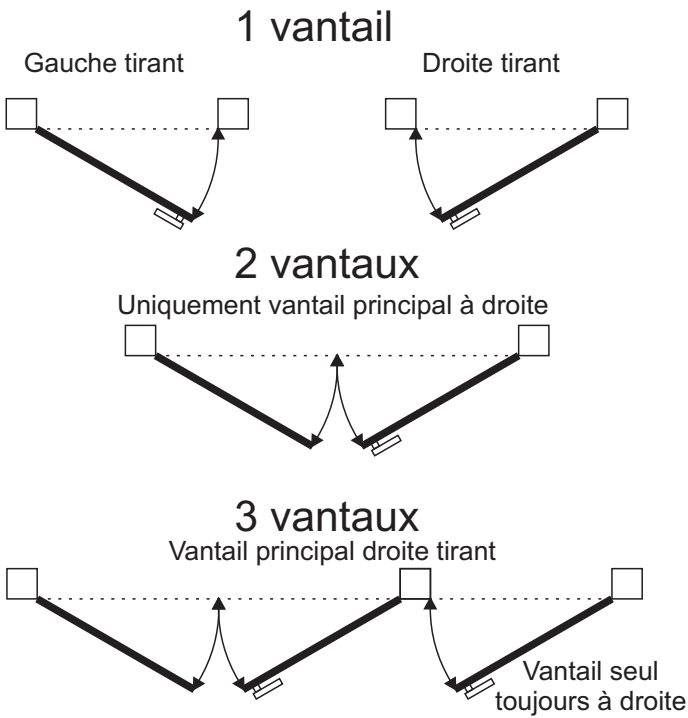
MENUISERIE ISOLANTE STANDARD BOIS 46 mm

CONVENTIONS DE PRISE DE DIMENSIONS

FENÊTRES

**POSE EN APPLIQUE
AVEC ISOLATION**

STANDARD



COUPE TECHNIQUE

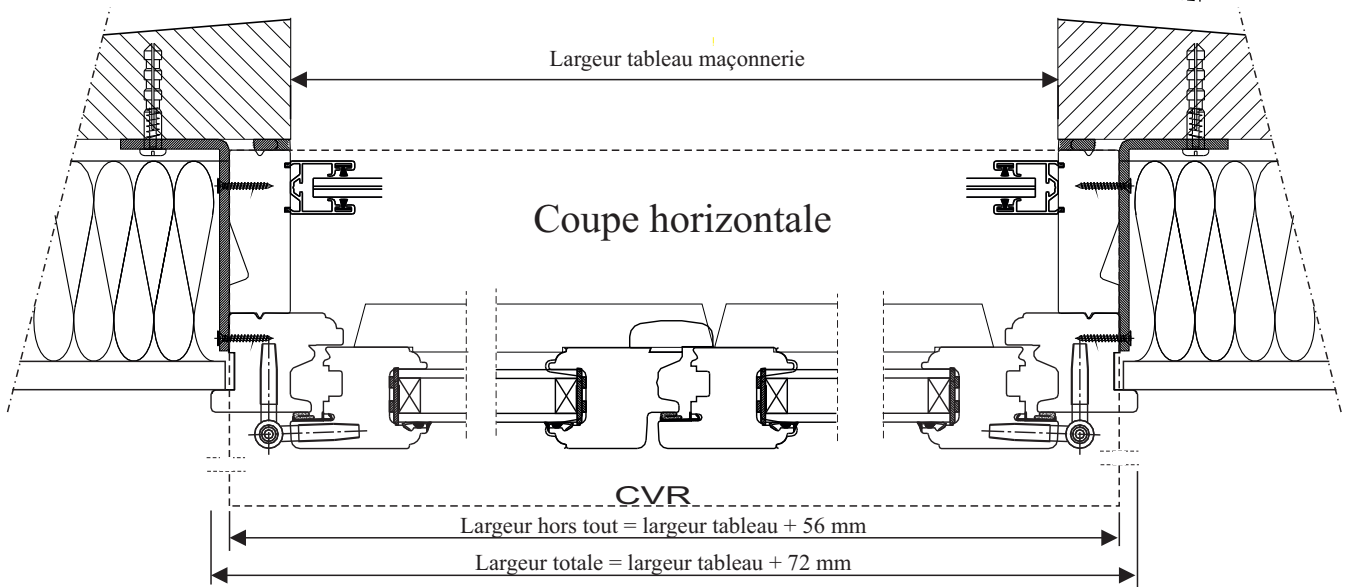
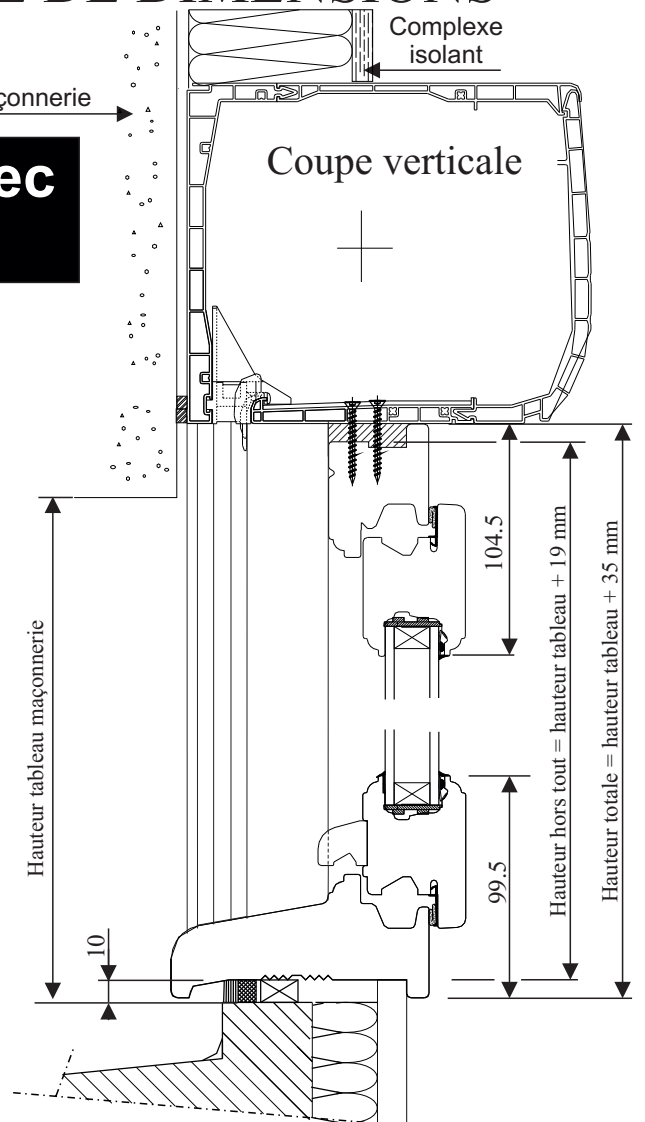
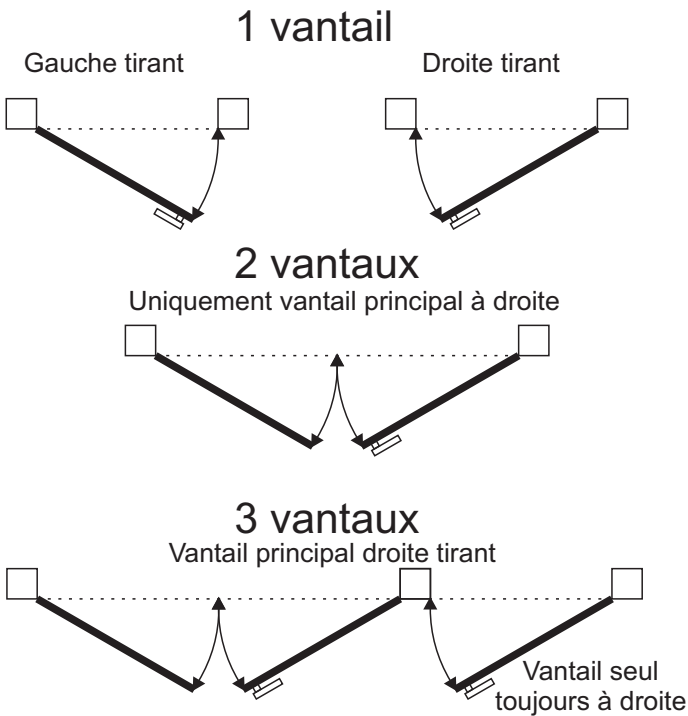
MENUISERIE ISOLANTE STANDARD BOIS 46 mm

CONVENTIONS DE PRISE DE DIMENSIONS

FENÊTRES

**POSE EN APPLIQUE
AVEC ISOLATION**

**STANDARD avec
volet roulant**



COUPE TECHNIQUE

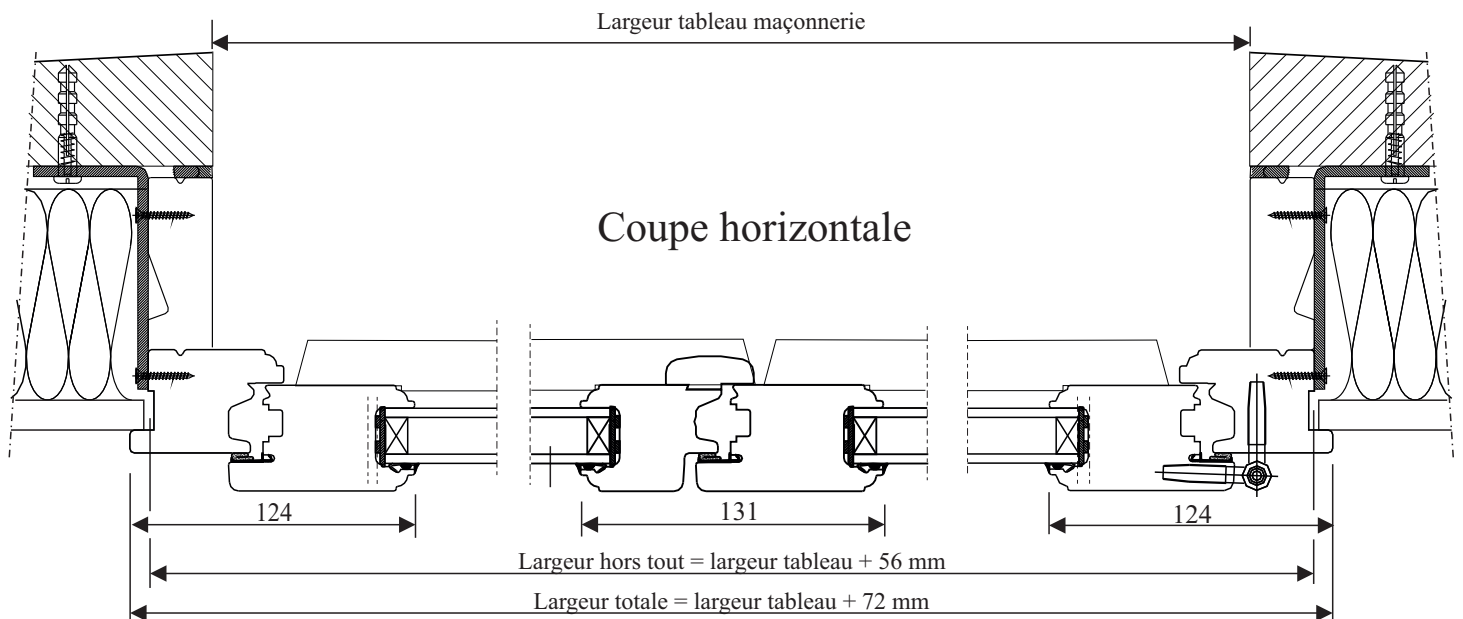
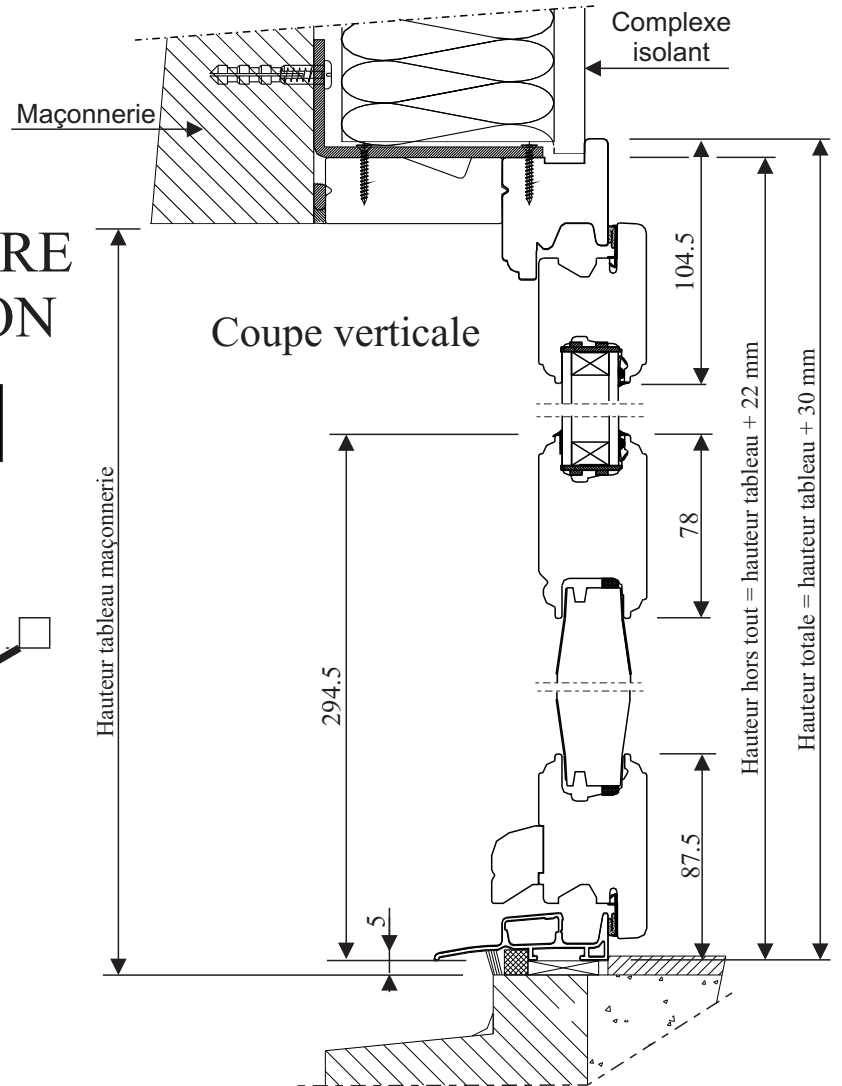
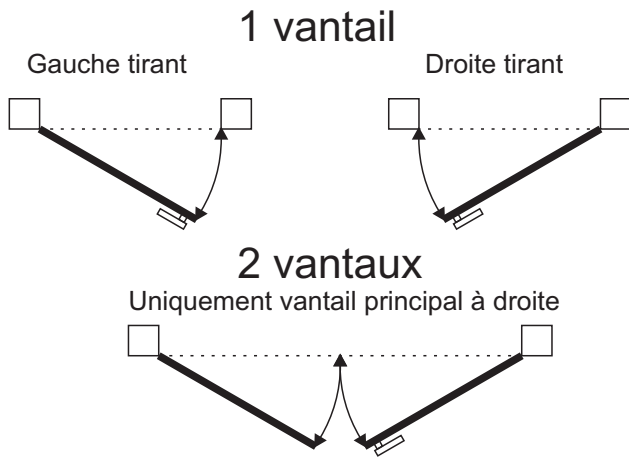
MENUISERIE ISOLANTE STANDARD BOIS 46 mm

CONVENTIONS DE PRISE DE DIMENSIONS

**POSE EN APPLIQUE
AVEC ISOLATION**

PORTE FENÊTRE
PORTE BALCON

STANDARD



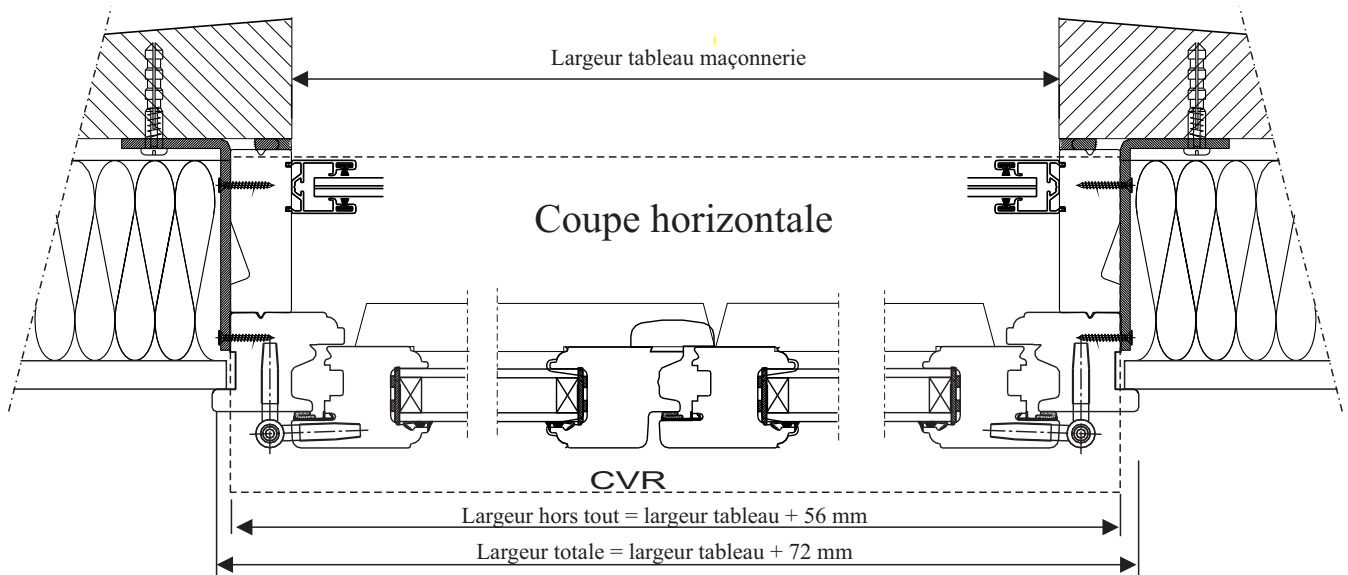
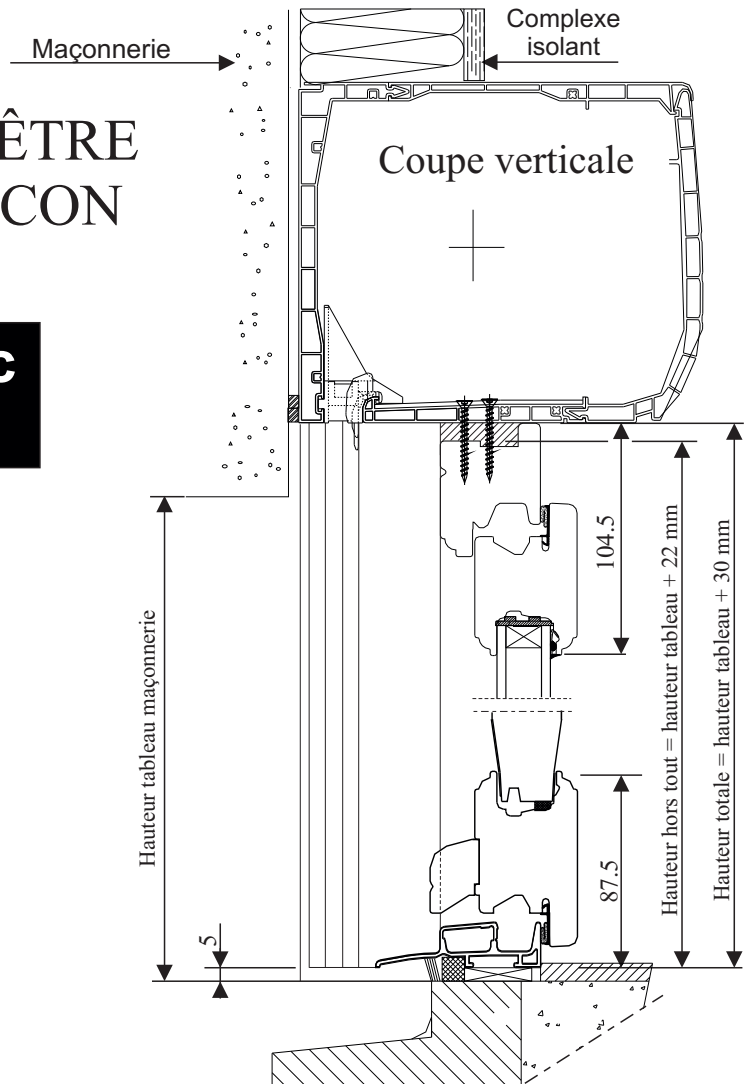
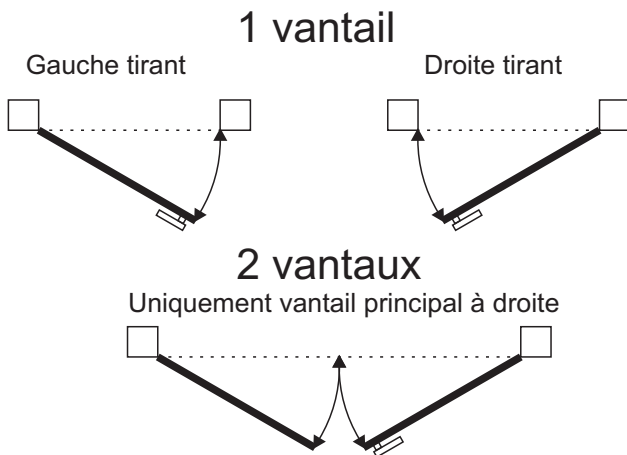
COUPE TECHNIQUE

MENUISERIE ISOLANTE STANDARD **BOIS 46 mm** CONVENTIONS DE PRISE DE DIMENSIONS

**POSE EN APPLIQUE
AVEC ISOLATION**

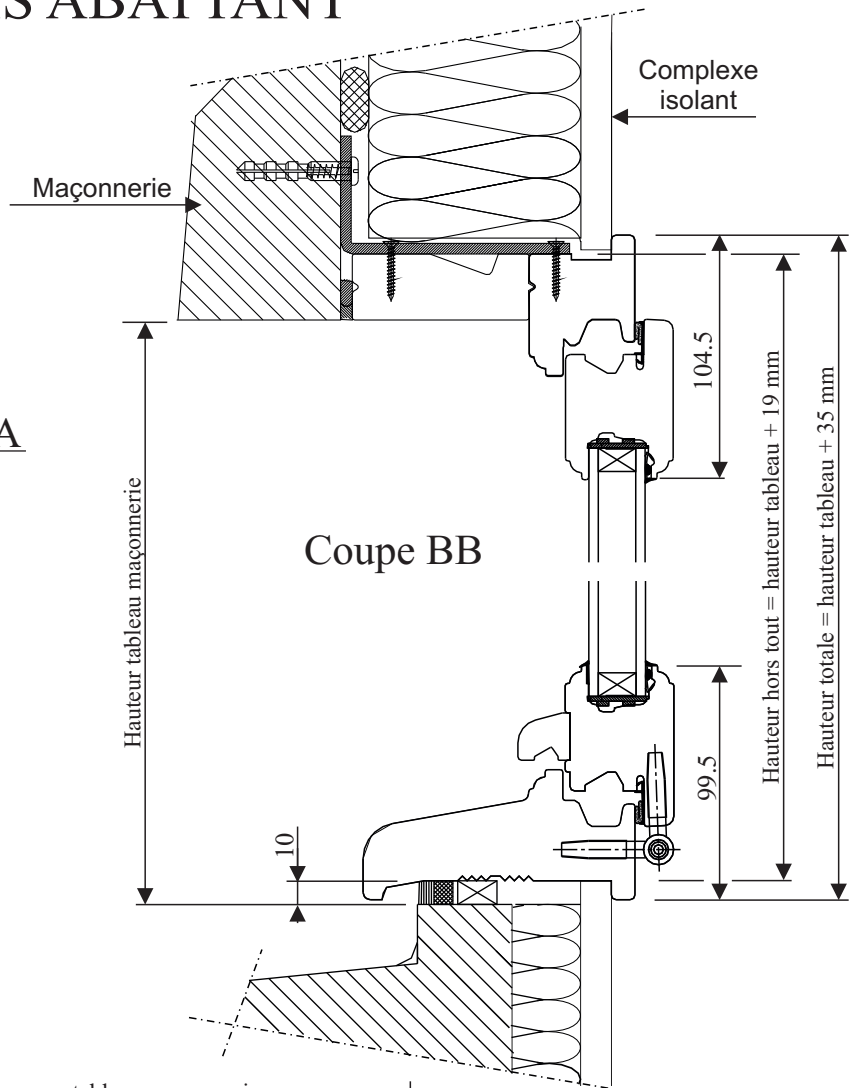
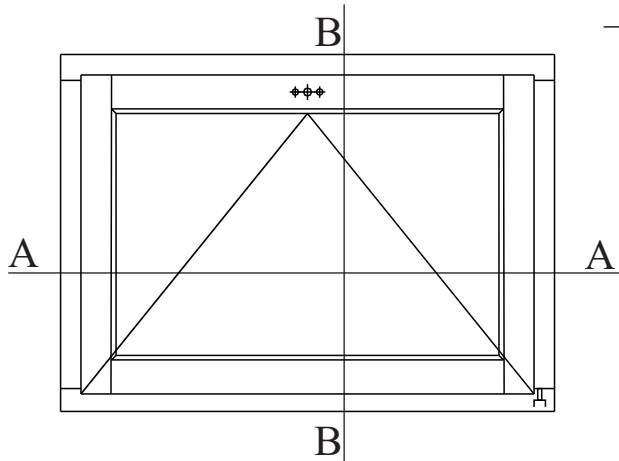
PORTE FENÊTRE
PORTE BALCON

**STANDARD avec
volet roulant**



COUPE TECHNIQUE

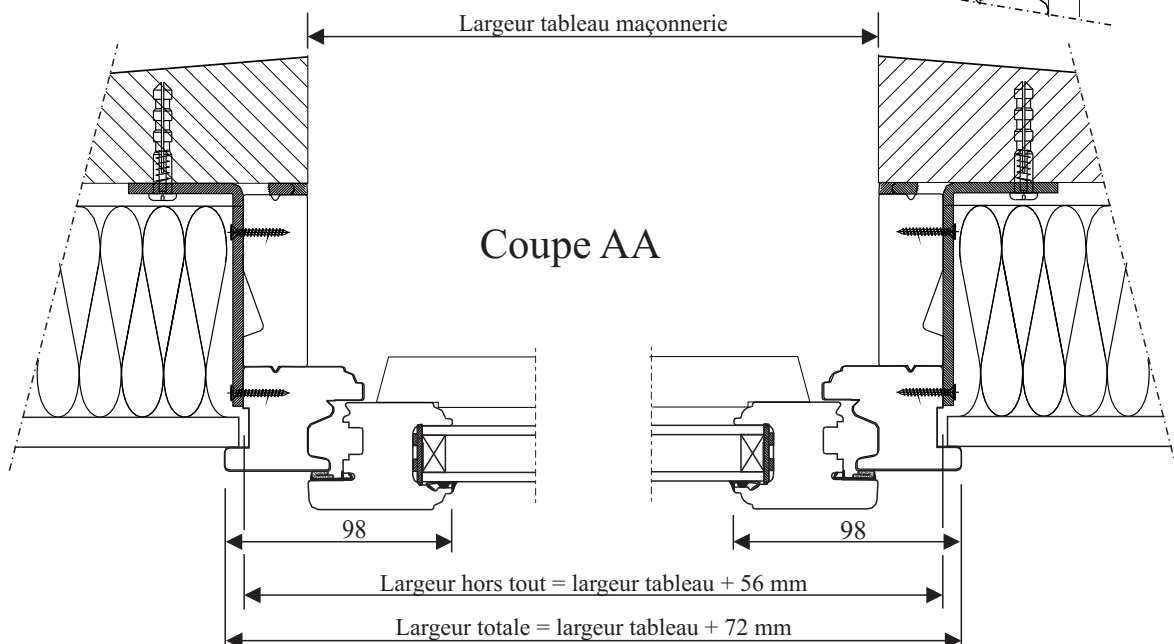
MENUISERIE ISOLANTE STANDARD BOIS 46 mm CHASSIS ABATTANT



Calcul du clair de vitre (mm)*

Hauteur = hauteur totale - 204

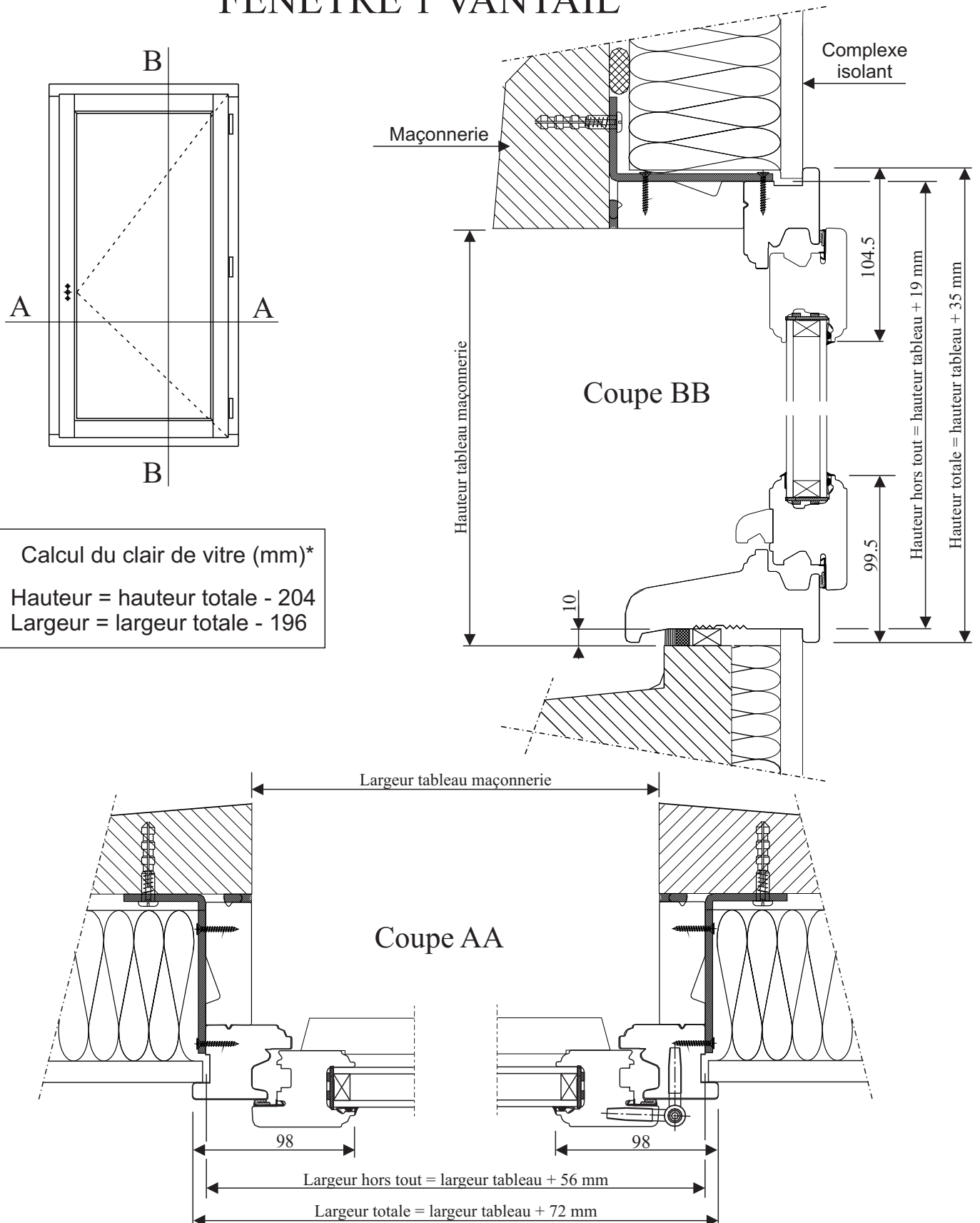
Largeur = largeur totale - 196



* Pour calculer les dimensions de vitrage, prendre les dimensions du clair de vitre + 26 mm

COUPE TECHNIQUE

MENUISERIE ISOLANTE STANDARD BOIS 46 mm FENÊTRE 1 VANTAIL

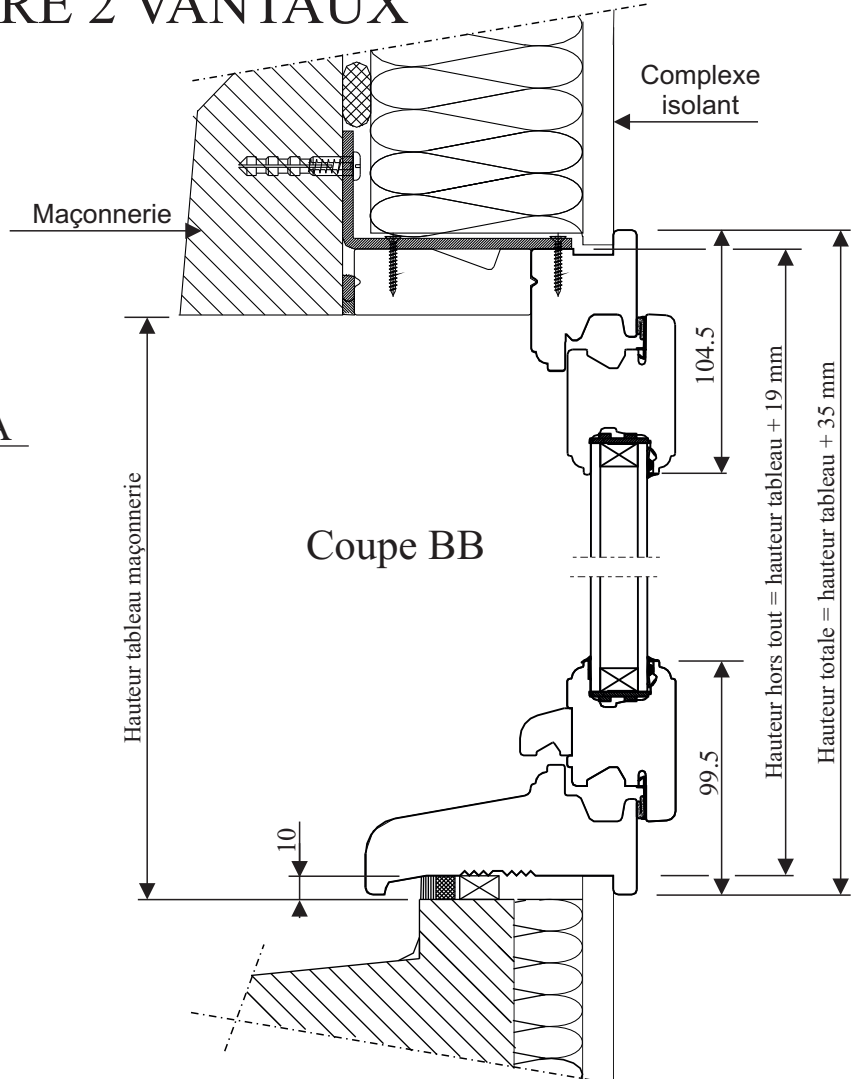
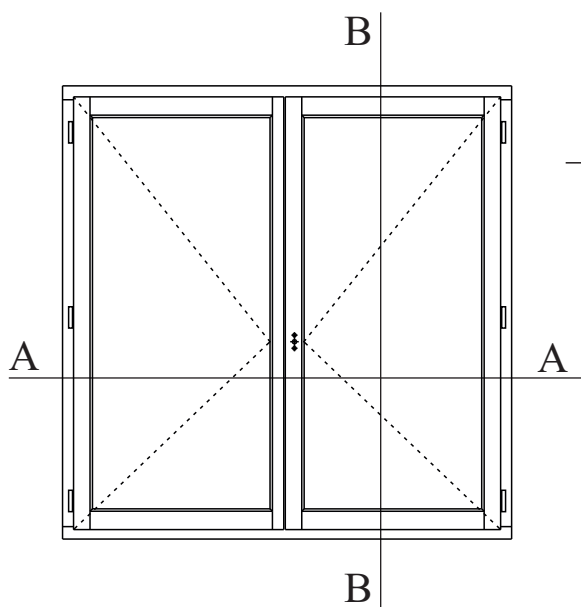


* Pour calculer les dimensions de vitrage, prendre les dimensions du clair de vitre + 26 mm

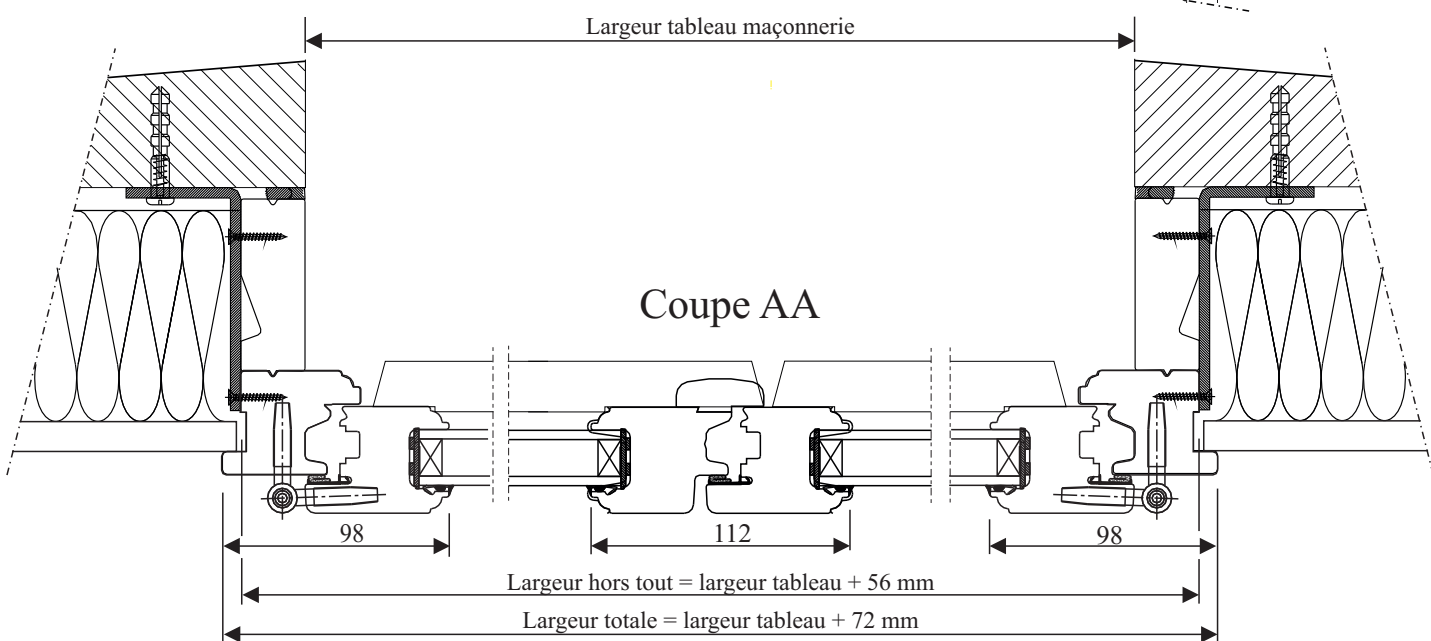
COUPE TECHNIQUE

MENUISERIE ISOLANTE STANDARD BOIS 46 mm

FENÊTRE 2 VANTAUX



Calcul du clair de vitre (mm)*
 Hauteur = hauteur totale - 204
 Largeur = (largeur totale - 308)/2

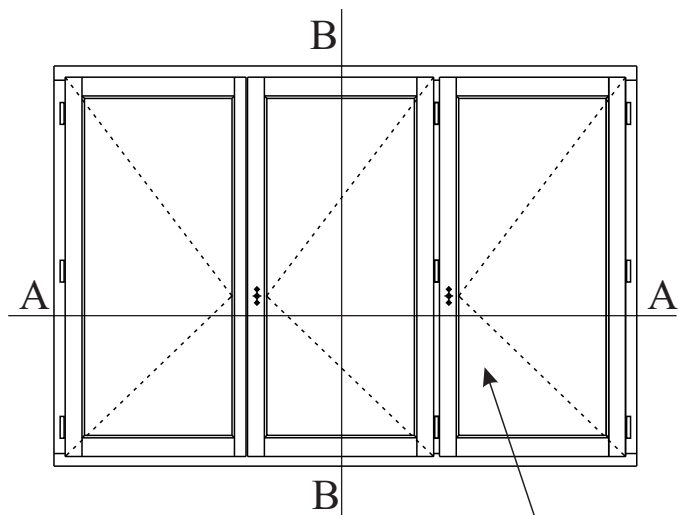


* Pour calculer les dimensions de vitrage, prendre les dimensions du clair de vitre + 26 mm

COUPE TECHNIQUE

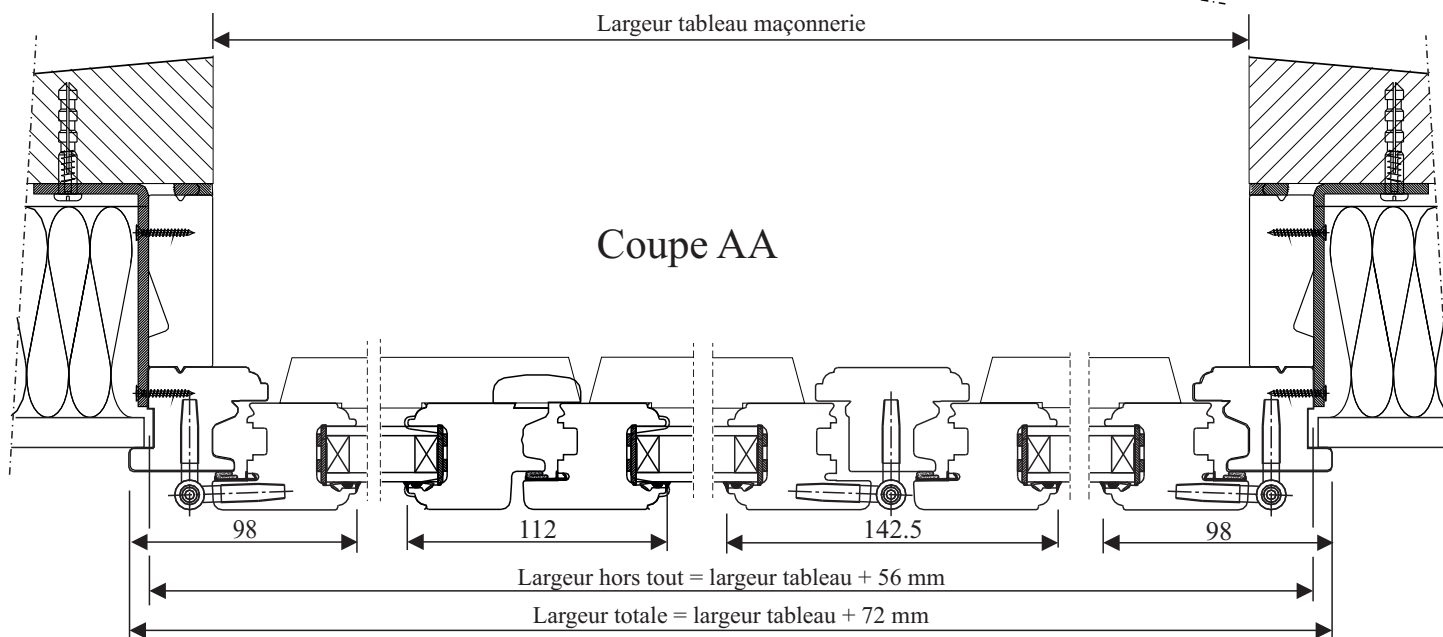
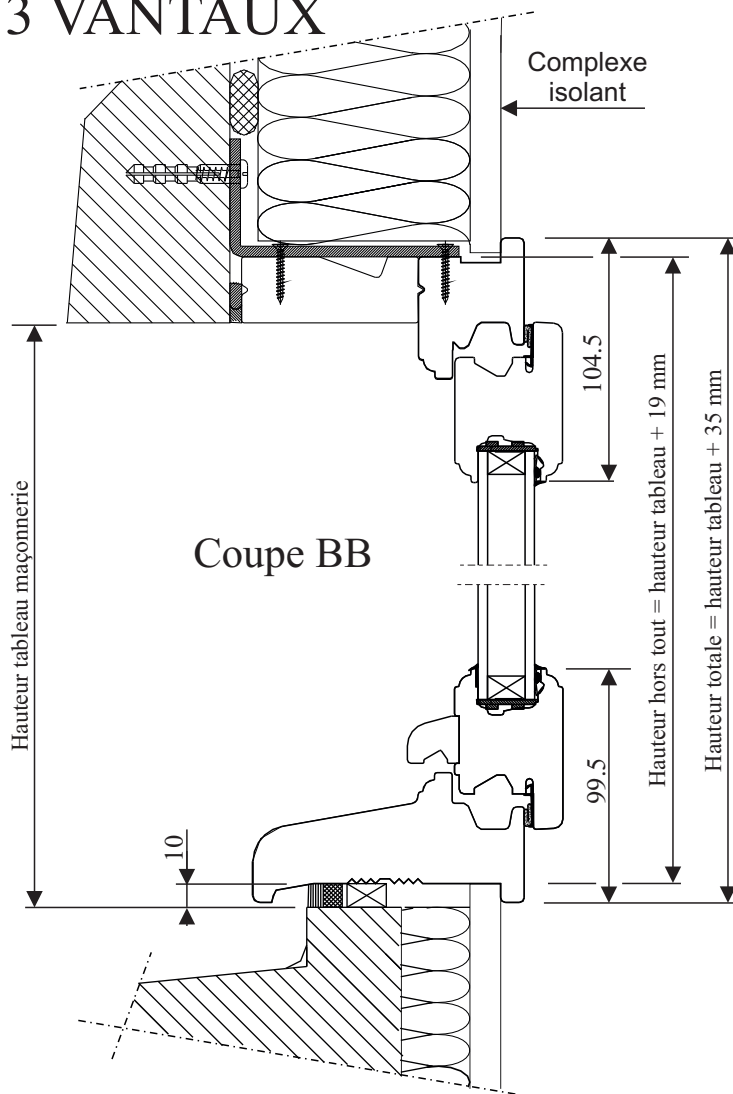
MENUISERIE ISOLANTE STANDARD BOIS 46 mm

FENÊTRE 3 VANTAUX



En standard, le vantail seul est toujours à droite (vue intérieure)

Calcul du clair de vitre (mm)*
 Hauteur = hauteur totale - 204
 Largeur = (largeur totale - 450.5)/3

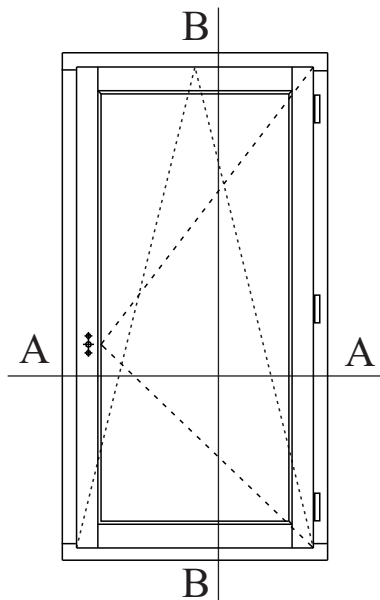


* Pour calculer les dimensions de vitrage, prendre les dimensions du clair de vitre + 26 mm

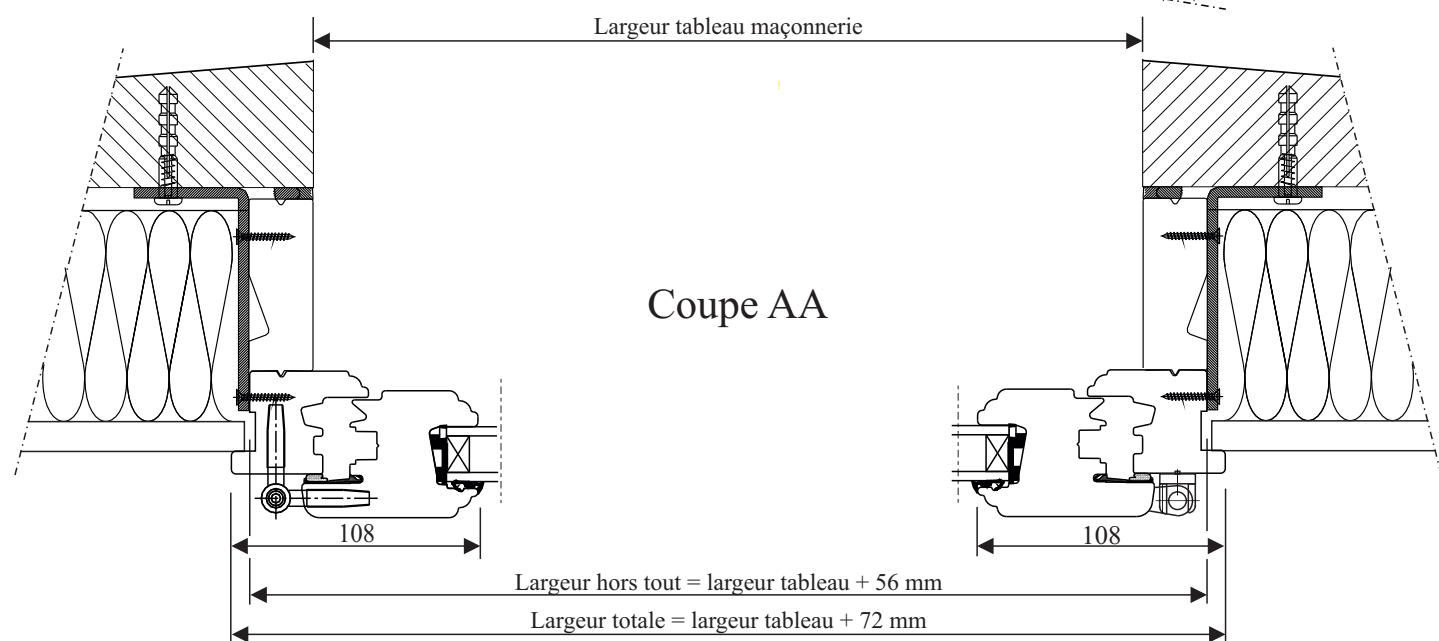
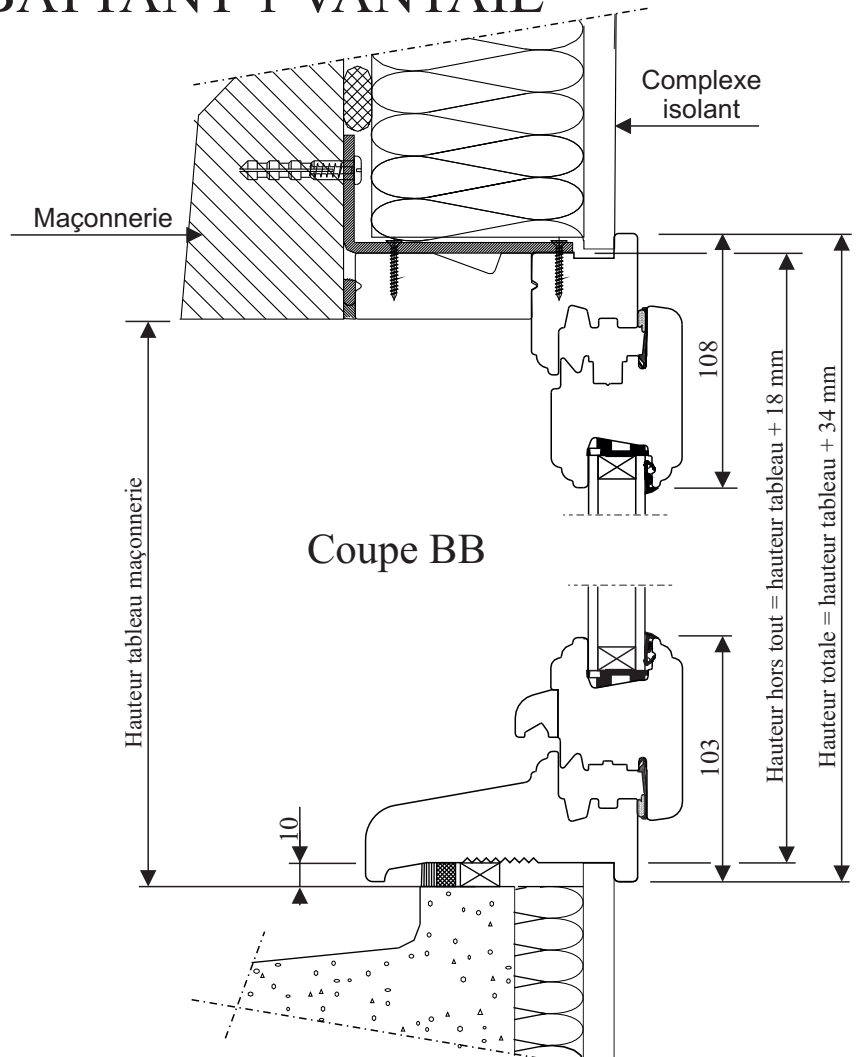
COUPE TECHNIQUE

MENUISERIE ISOLANTE STANDARD BOIS 56 mm

OSCILLO BATTANT 1 VANTAIL



Calcul du clair de vitre (mm)*
 Hauteur = hauteur totale - 211
 Largeur = (largeur totale - 216)/2

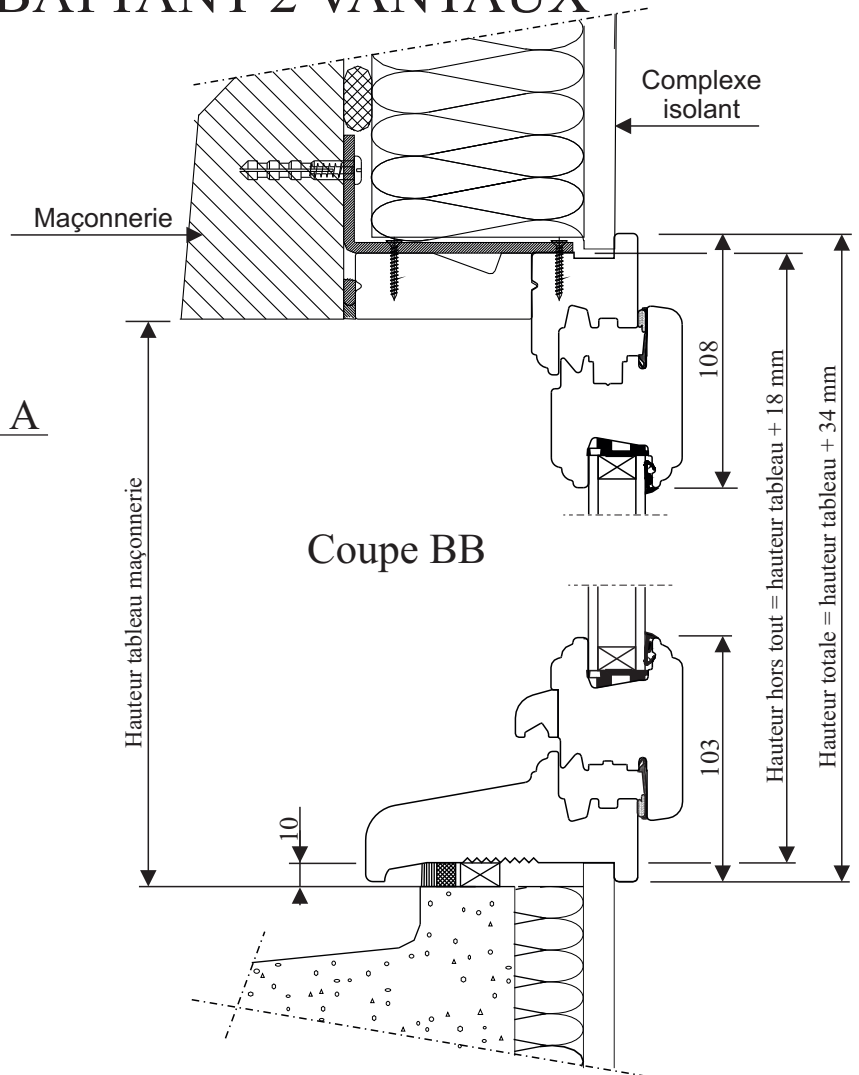
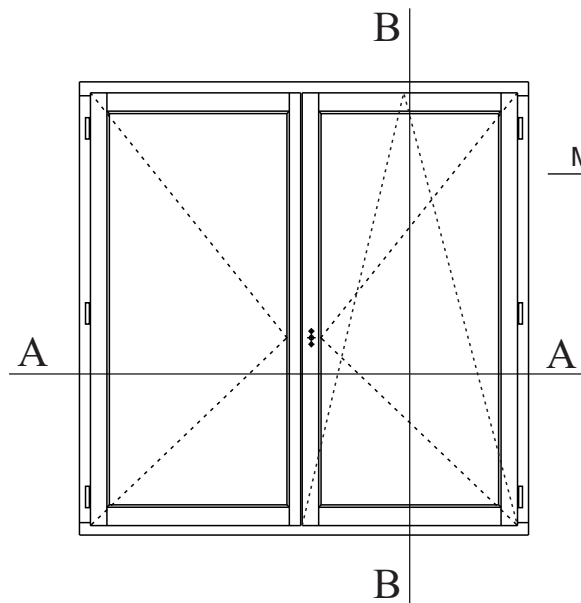


* Pour calculer les dimensions de vitrage, prendre les dimensions du clair de vitre + 28 mm

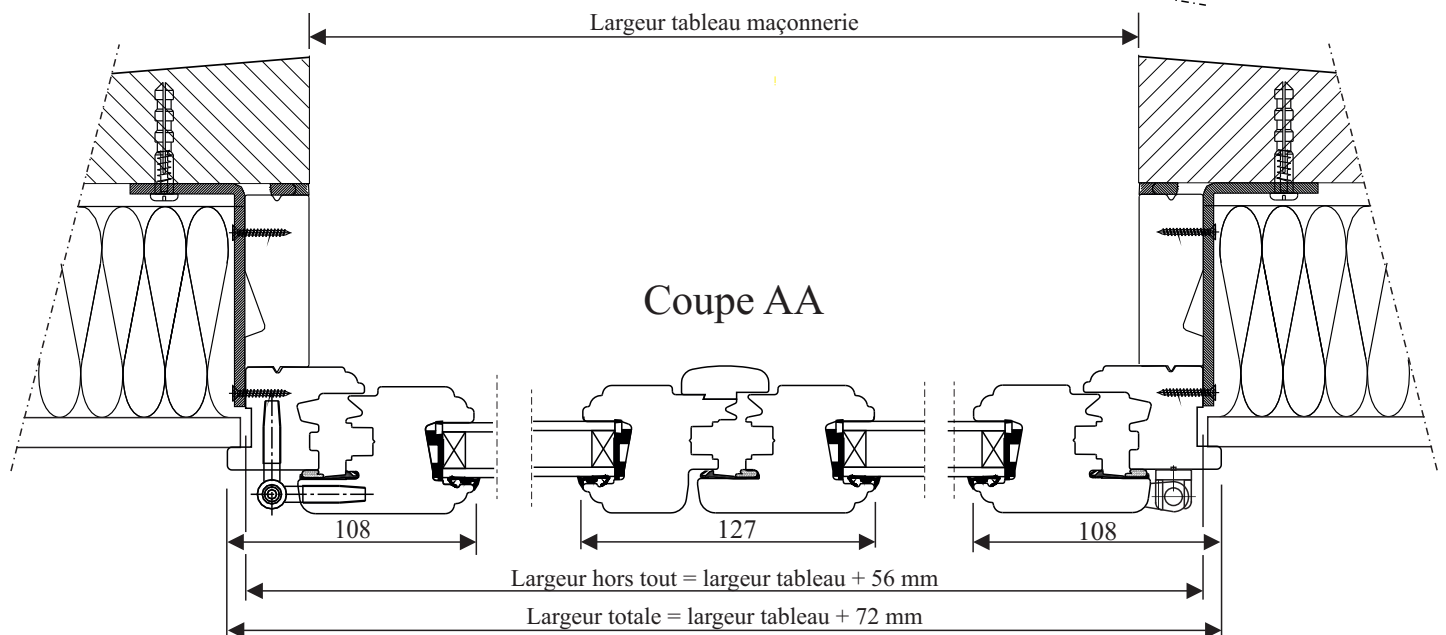
COUPE TECHNIQUE

MENUISERIE ISOLANTE STANDARD BOIS 56 mm

OSCILLO BATTANT 2 VANTAUX



Calcul du clair de vitre (mm)*
 Hauteur = hauteur totale - 211
 Largeur = (largeur totale - 343)/2

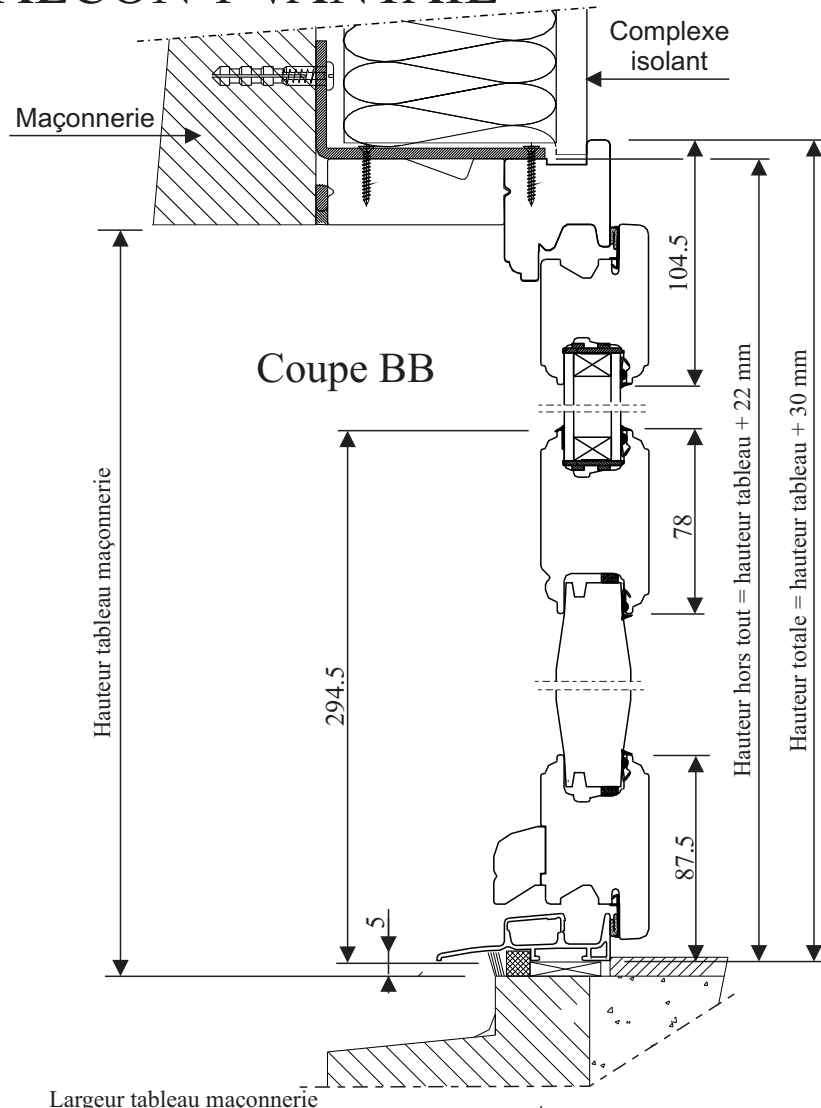
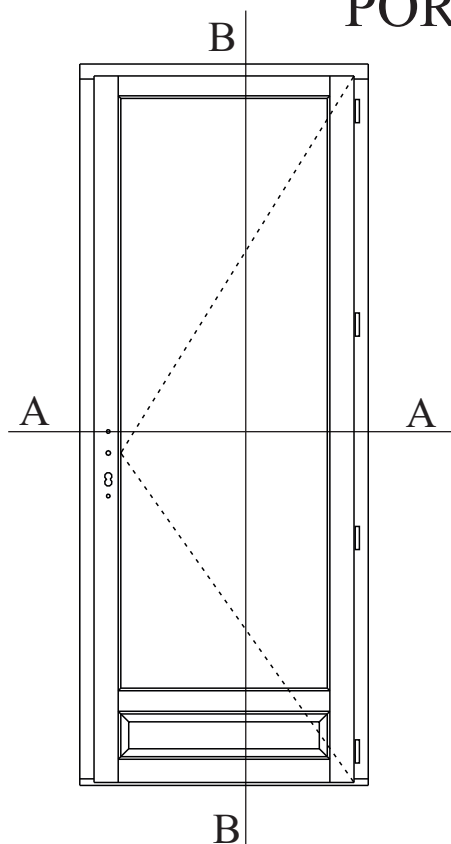


* Pour calculer les dimensions de vitrage, prendre les dimensions du clair de vitre + 28 mm

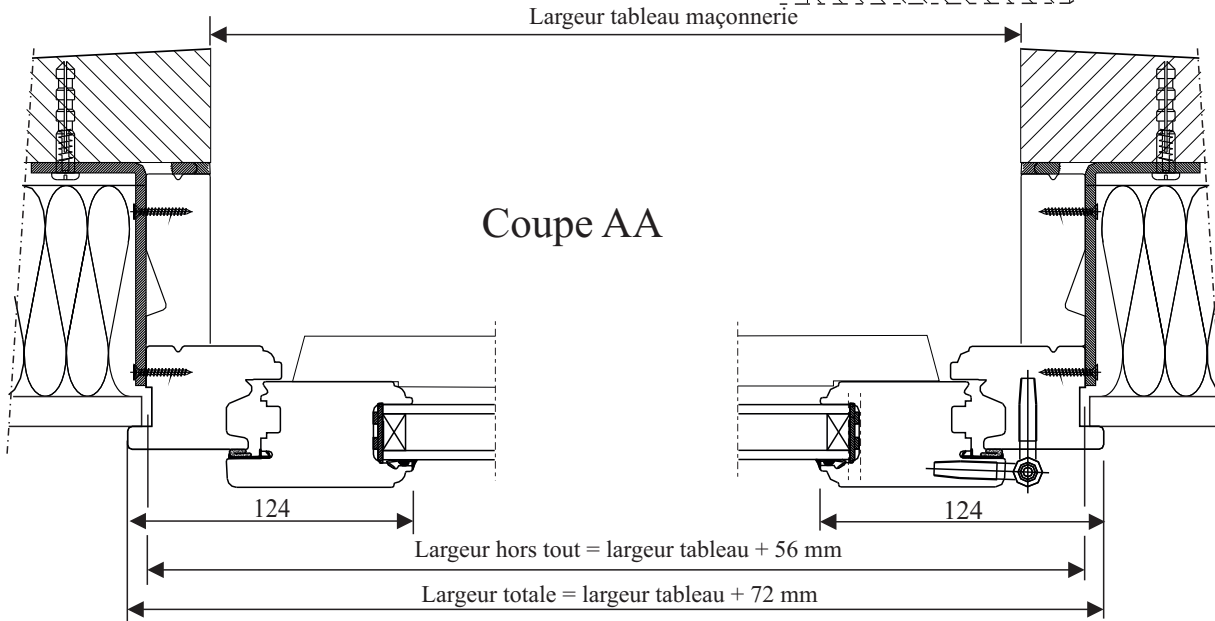
COUPE TECHNIQUE

MENUISERIE ISOLANTE STANDARD BOIS 46 mm

PORTE BALCON 1 VANTAIL



Calcul du clair de vitre (mm)*
 Hauteur = hauteur totale - 399
 Largeur = largeur totale - 248

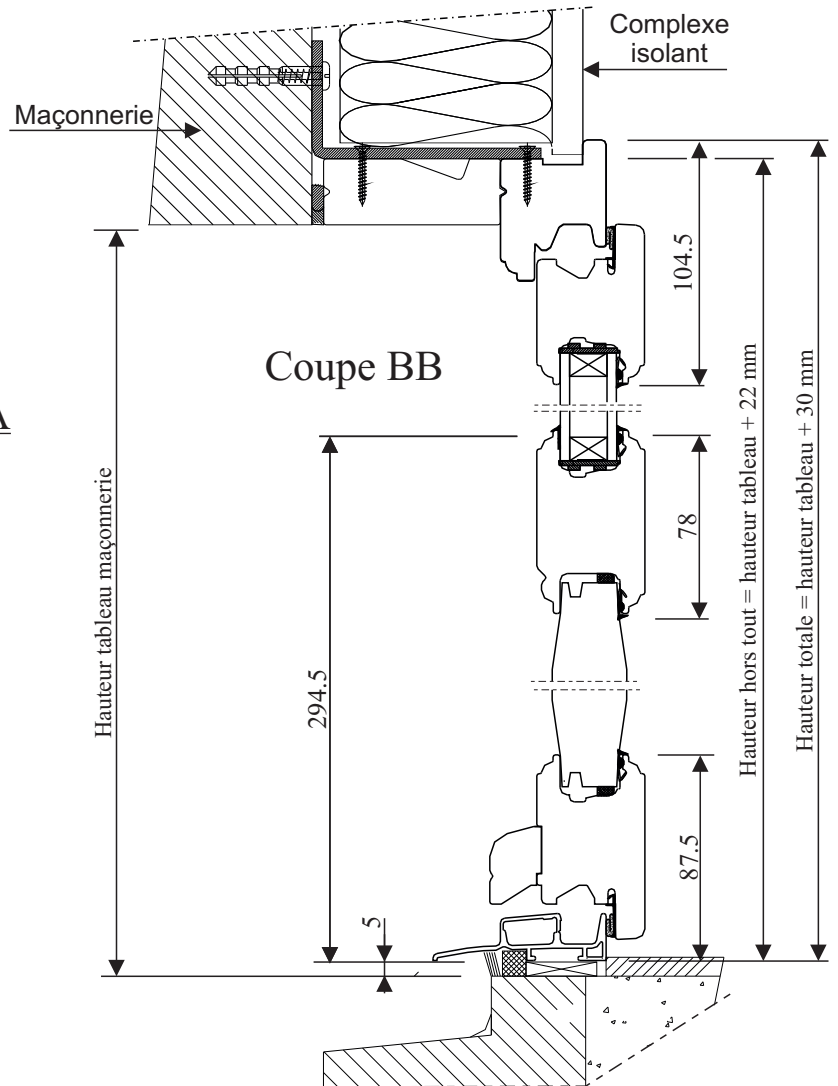
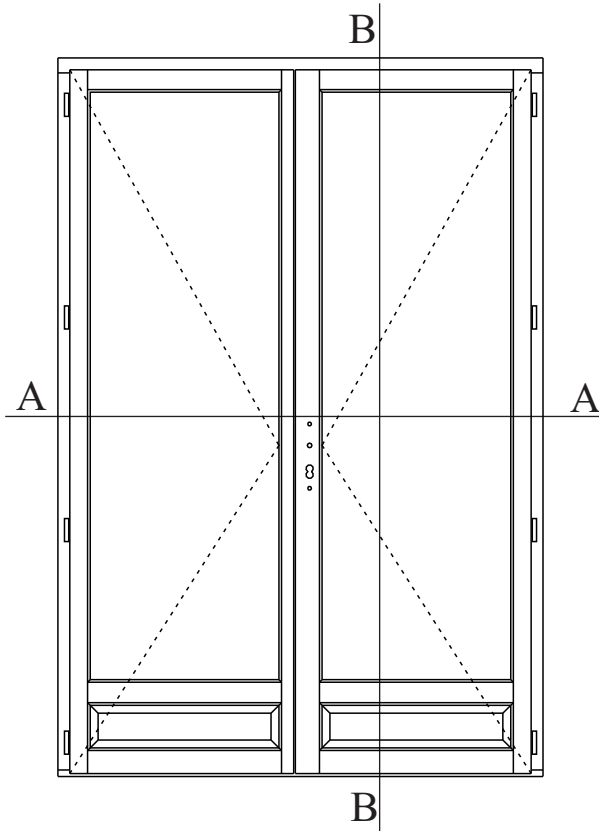


* Pour calculer les dimensions de vitrage, prendre les dimensions du clair de vitre + 26 mm

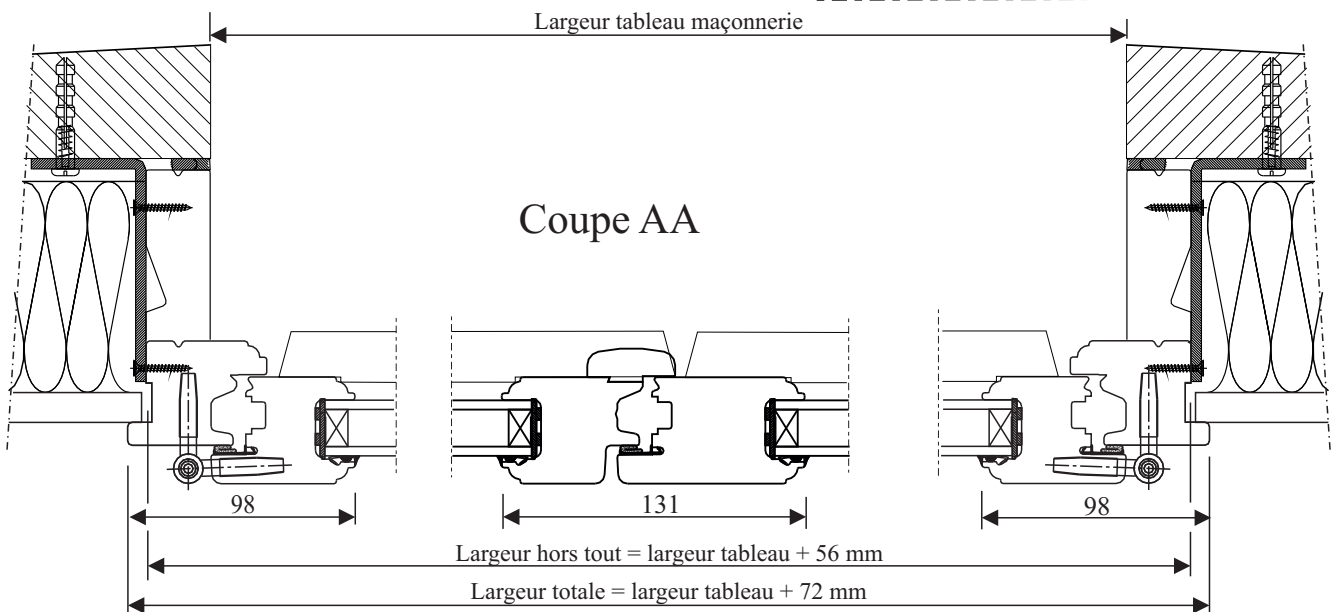
COUPE TECHNIQUE

MENUISERIE ISOLANTE STANDARD BOIS 46 mm

PORTE BALCON & PORTE FENETRE 2 VANTAUX



Calcul du clair de vitre (mm)*
 Hauteur = hauteur totale - 399
 Largeur = (largeur totale - 327)/2



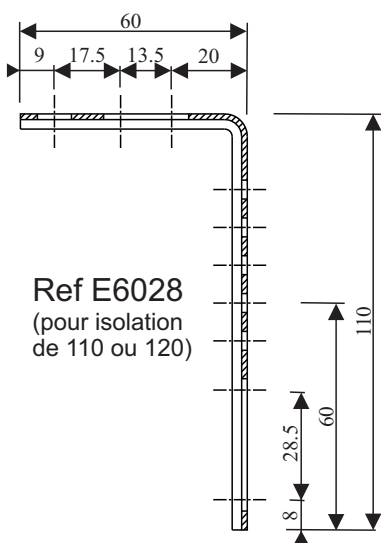
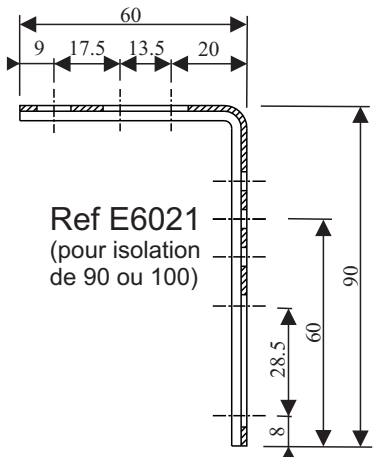
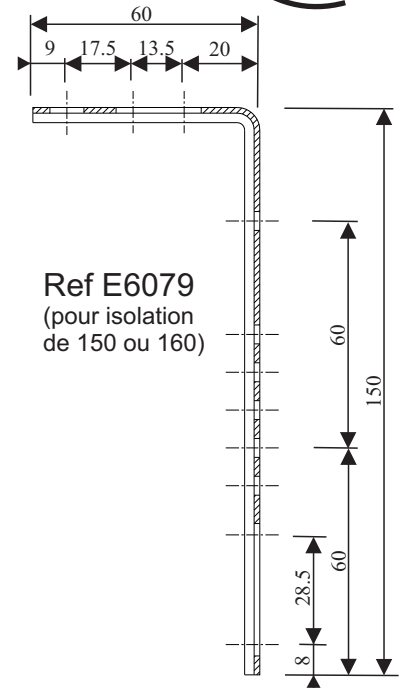
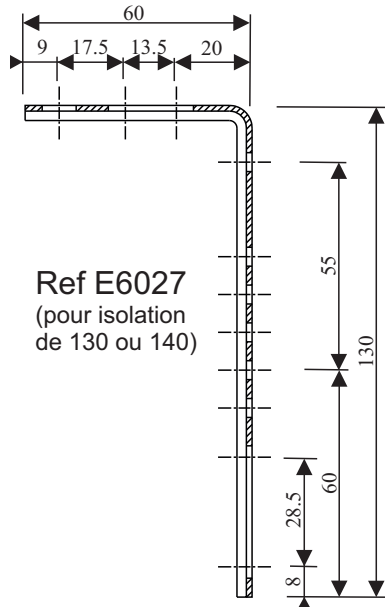
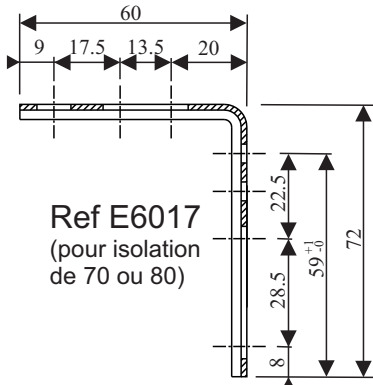
* Pour calculer les dimensions de vitrage, prendre les dimensions du clair de vitre + 26 mm

COUPE TECHNIQUE

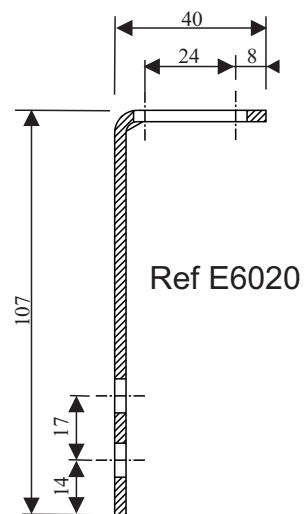
MENUISERIE ISOLANTE STANDARD BOIS 46 mm

EQUERRES DE POSE

Pattes équerres latérales ou linteau



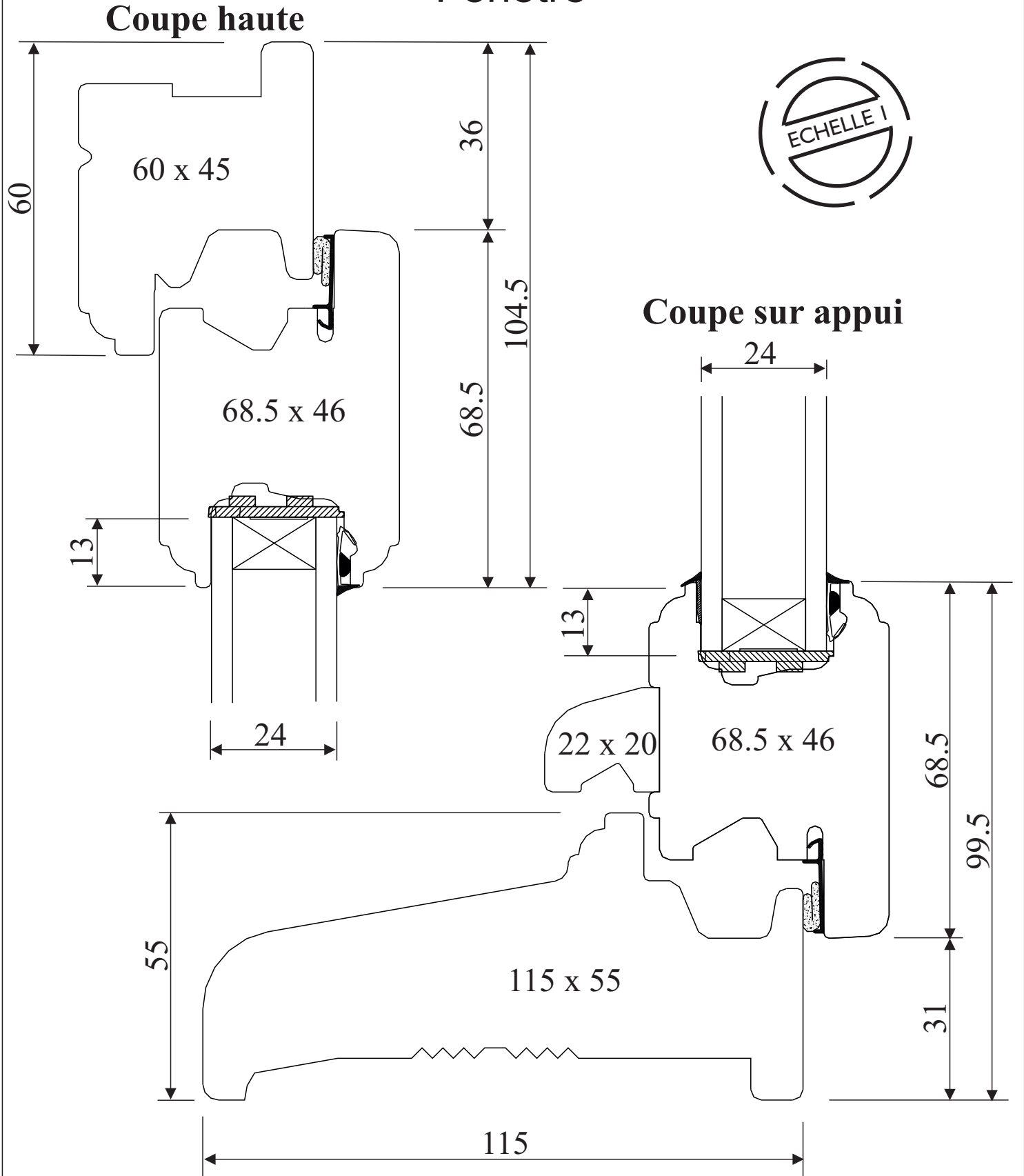
Pattes équerres pour appui



COUPE TECHNIQUE

MENUISERIE ISOLANTE STANDARD **BOIS 46 mm**

COUPE SUR TRAVERSE Fenêtre

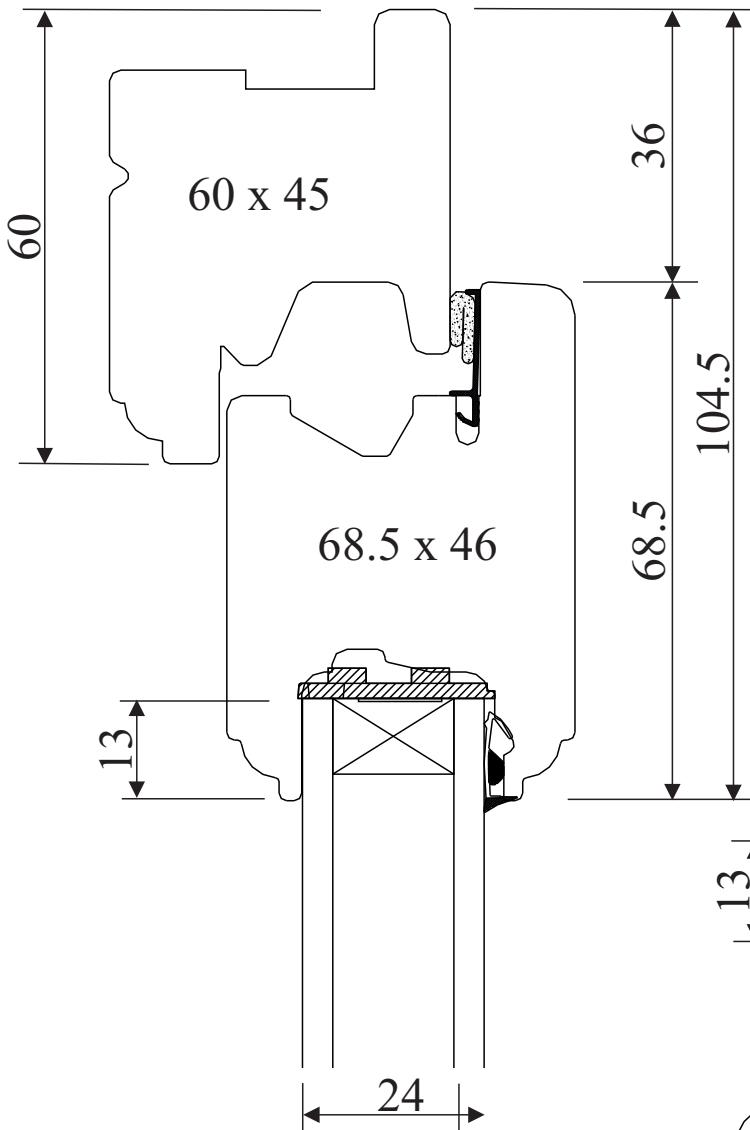


COUPE TECHNIQUE

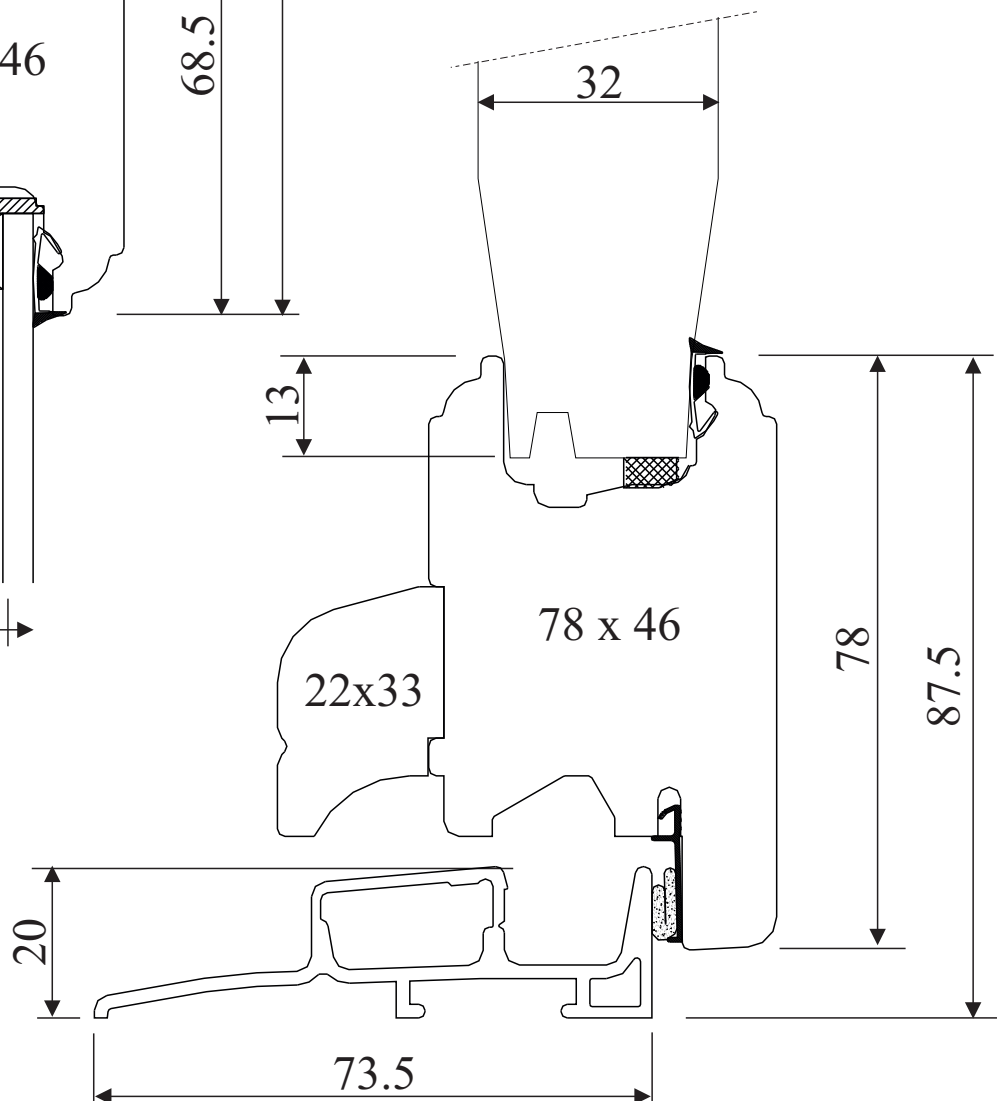
MENUISERIE ISOLANTE STANDARD **BOIS 46 mm**

COUPE SUR TRAVERSE
Porte fenêtre & Porte balcon

Coupe haute



Coupe sur seuil alu



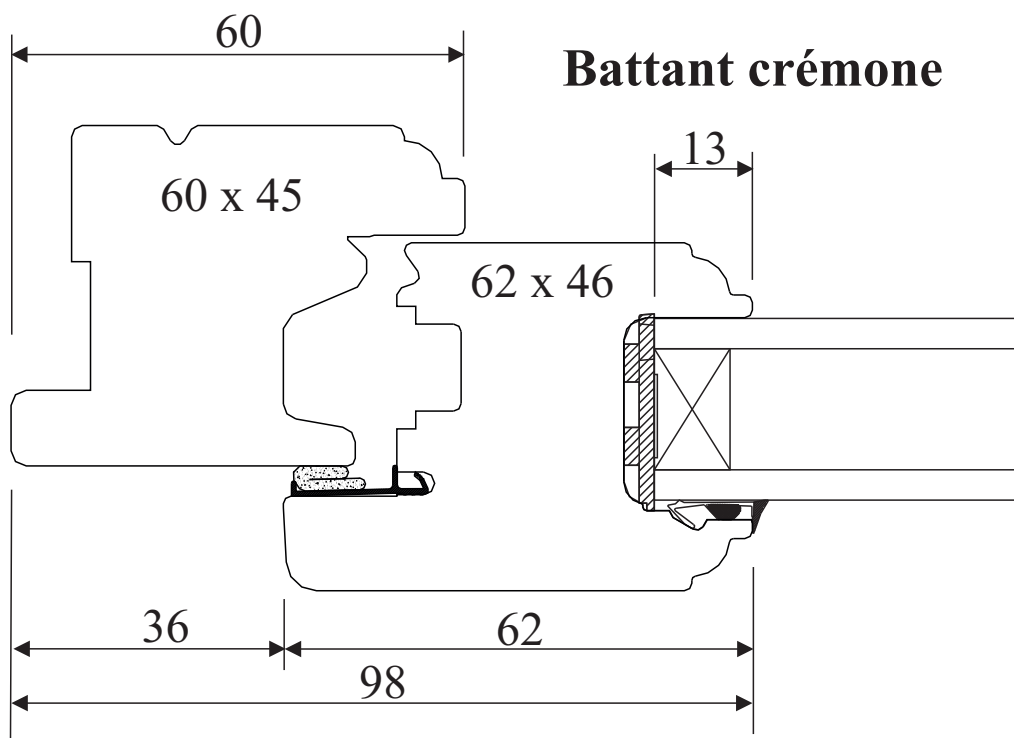
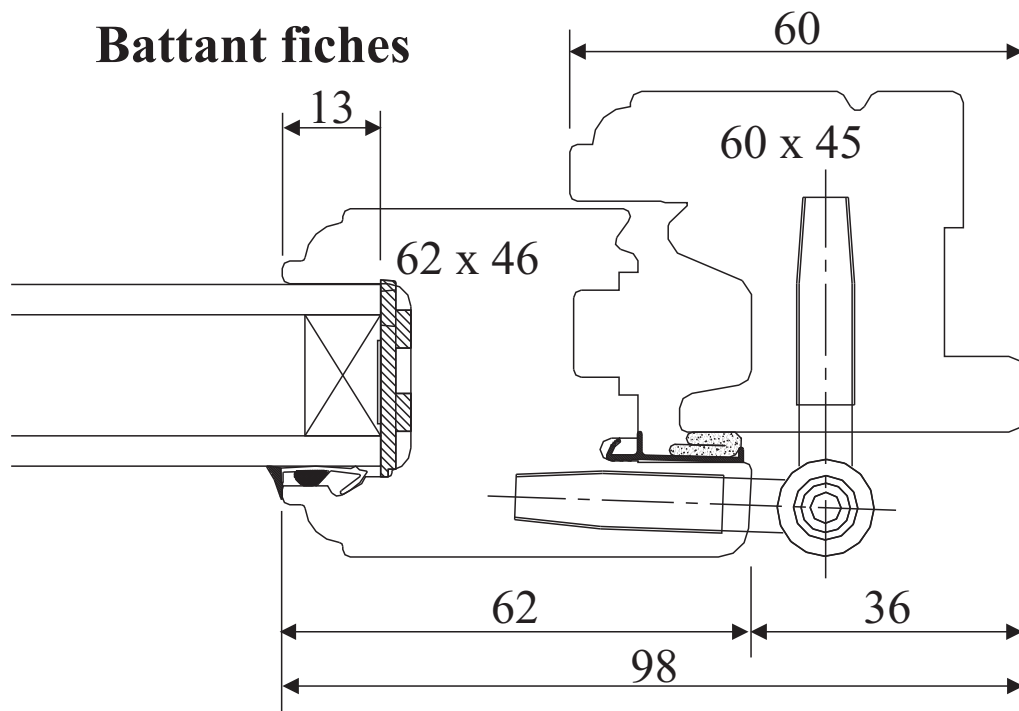
COUPE TECHNIQUE

MENUISERIE ISOLANTE STANDARD **BOIS 46 mm**

COUPE SUR DORMANT

Fenêtre

Porte fenêtre et porte balcon 2 vantaux

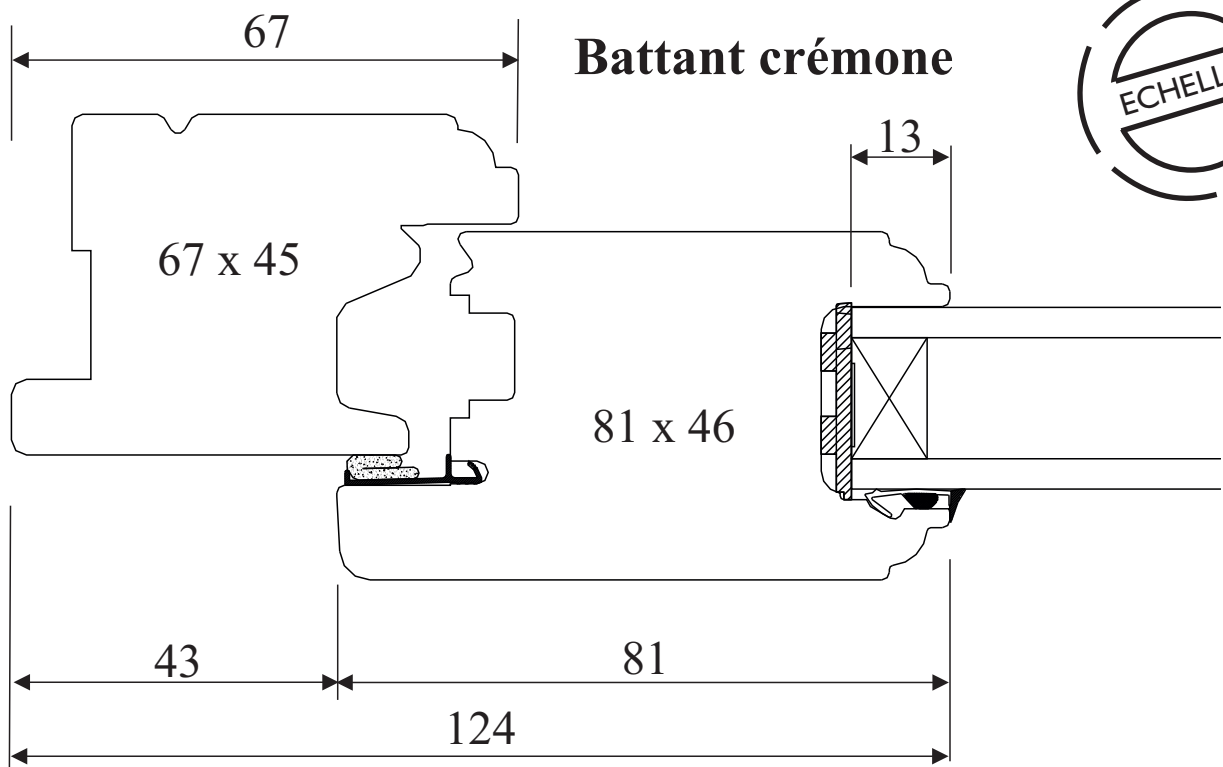
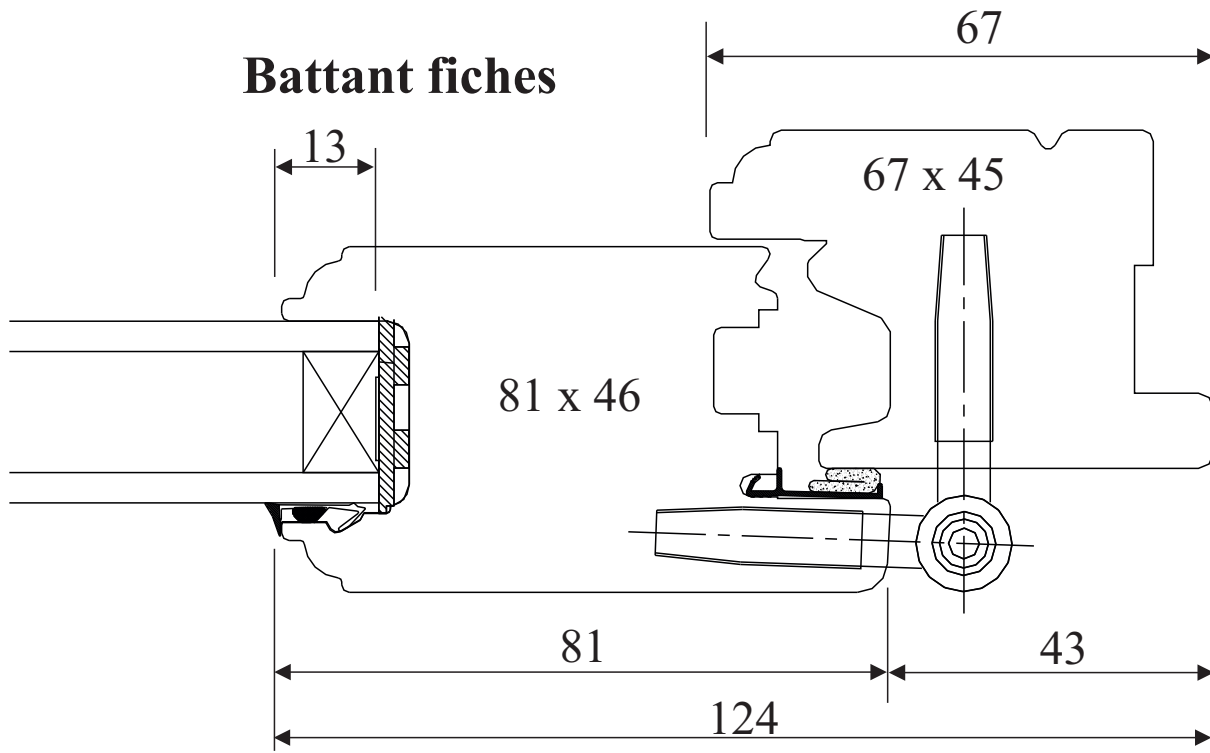


COUPE TECHNIQUE

MENUISERIE ISOLANTE STANDARD **BOIS 46 mm**

COUPE SUR DORMANT

Porte balcon 1 vantail

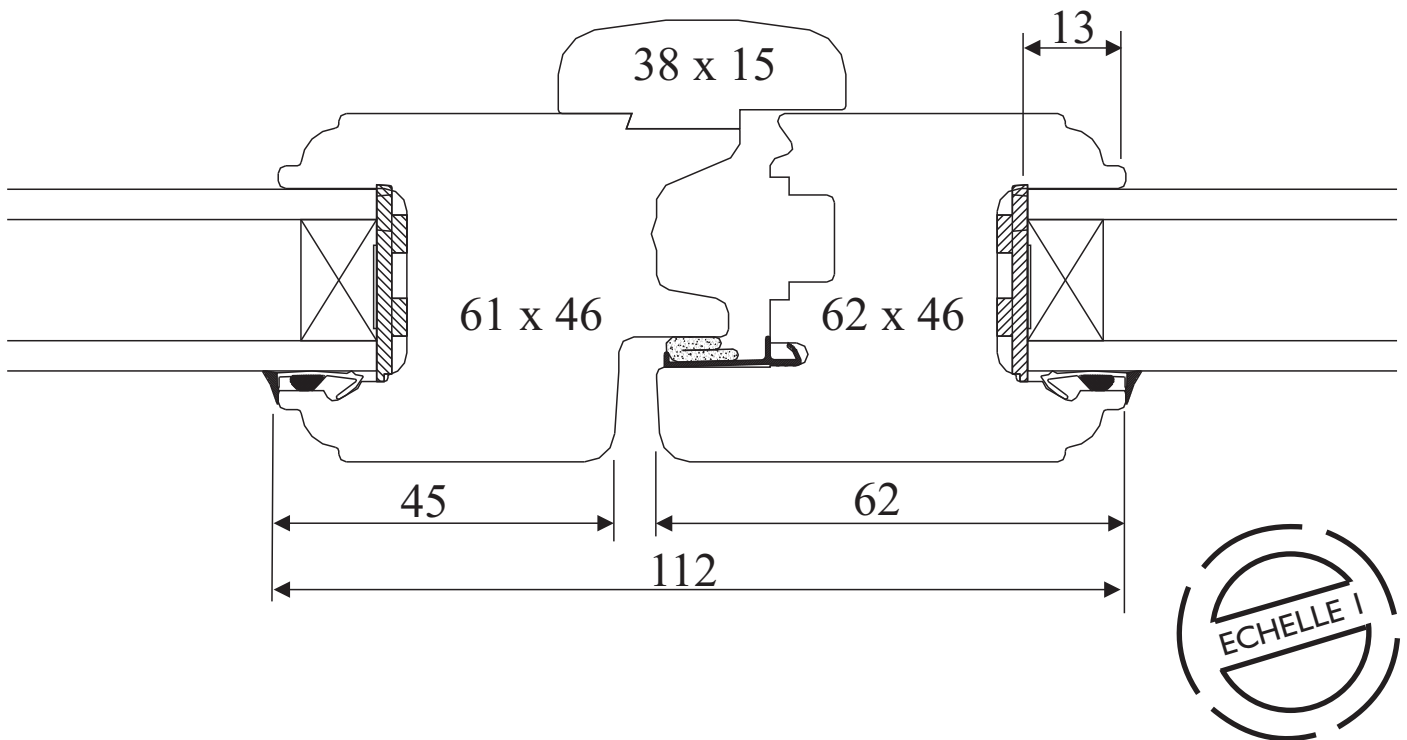


COUPE TECHNIQUE

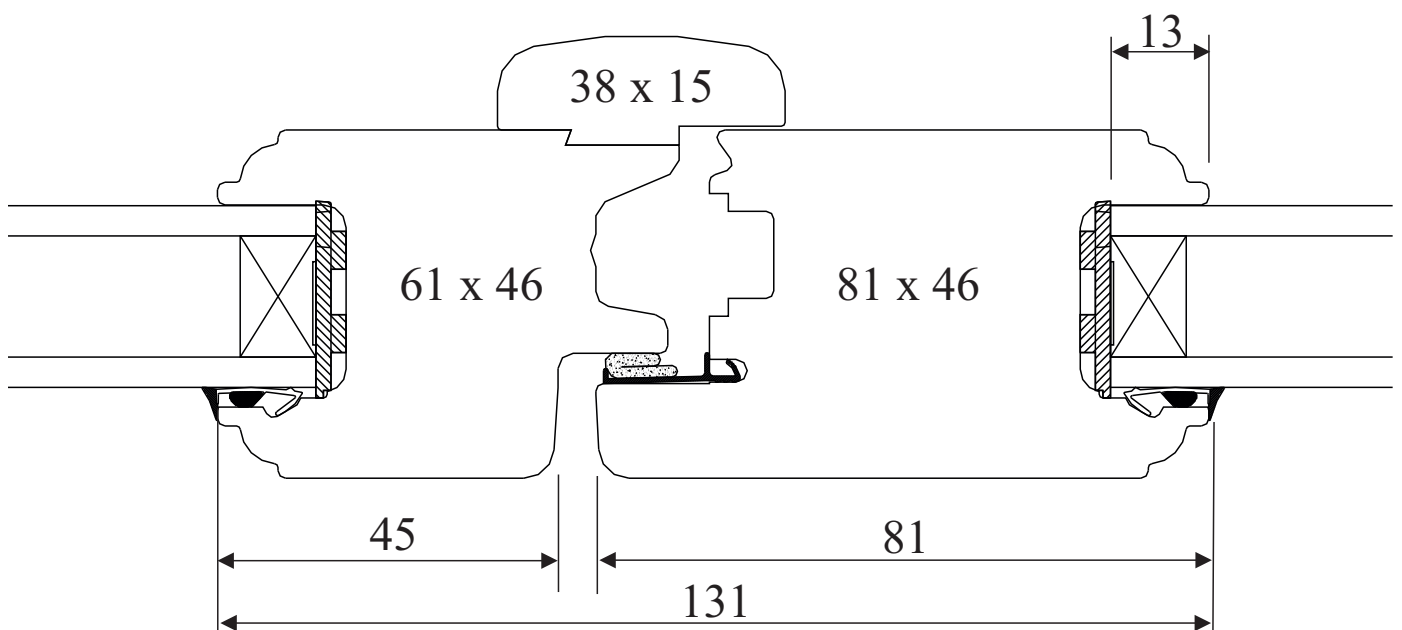
MENUISERIE ISOLANTE STANDARD BOIS 46 mm

COUPE SUR MASSE CENTRALE

Fenêtre 2 et 3 vantaux



Porte-fenêtre et porte balcon 2 vantaux

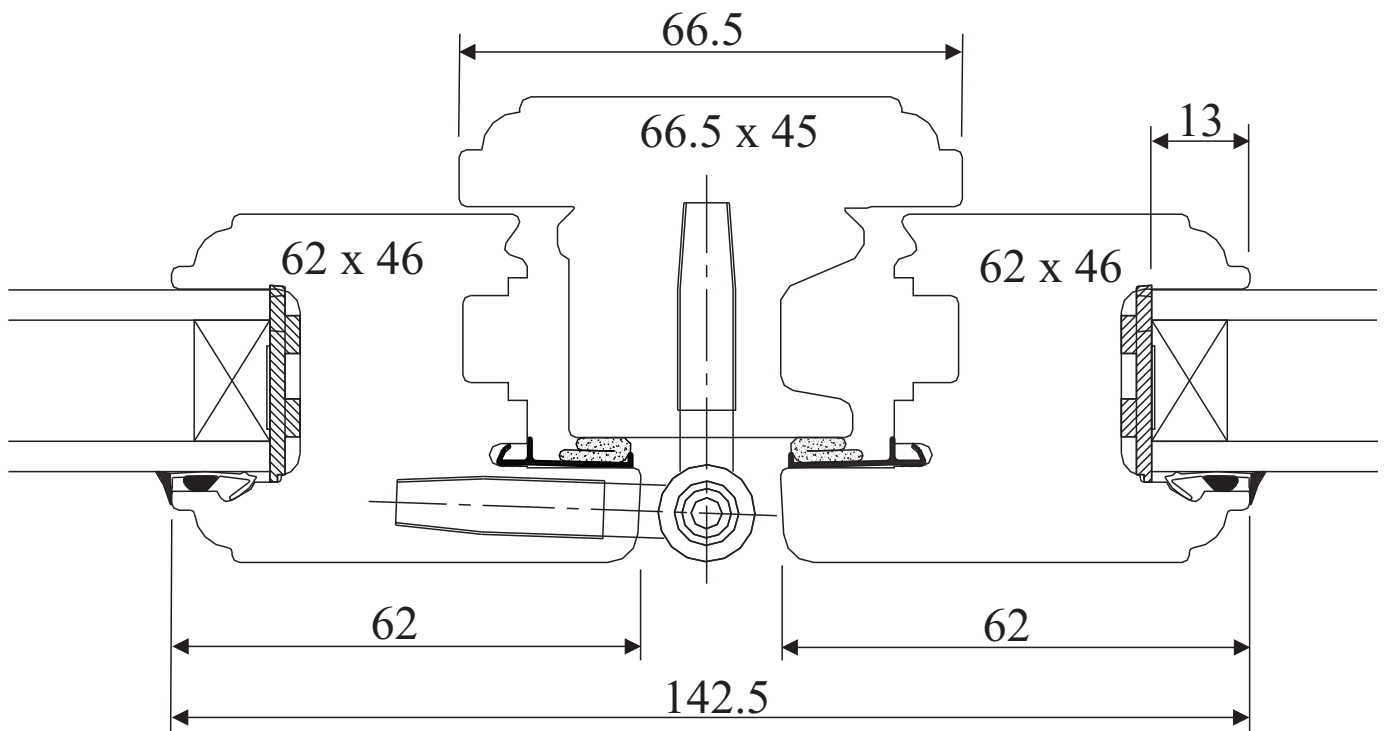


COUPE TECHNIQUE

MENUISERIE ISOLANTE STANDARD BOIS 46 mm

COUPE SUR MENEAU

Fenêtre 3 vantaux

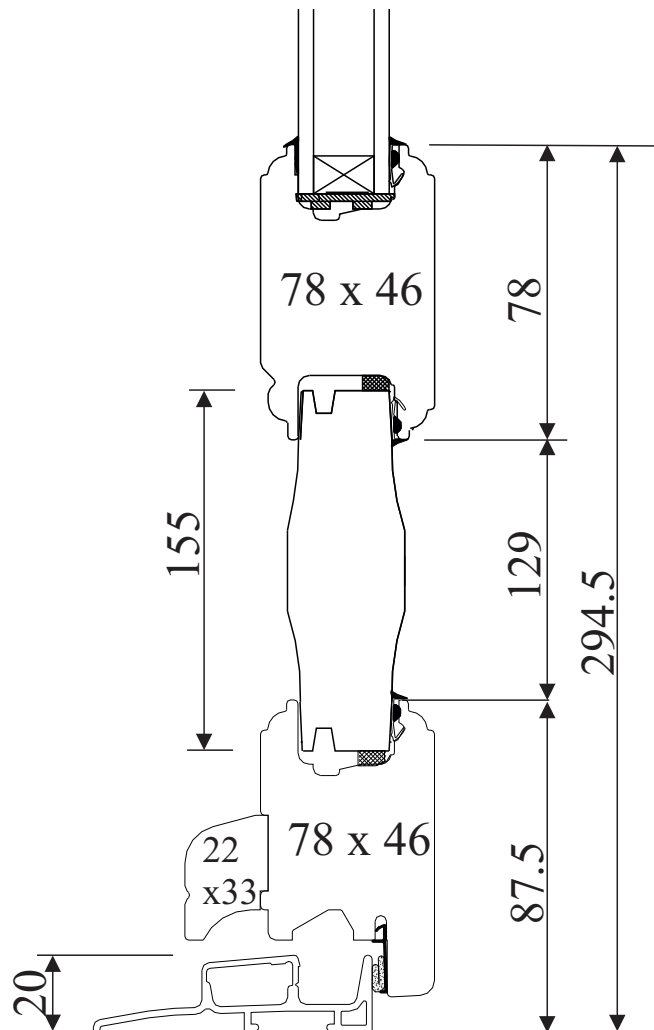


COUPE TECHNIQUE

MENUISERIE ISOLANTE STANDARD **BOIS 46 mm**

SOUBASSEMENT

Porte fenêtre et porte balcon



DOSSIER TECHNIQUE

MENUISERIE ISOLANTE BOIS 56 mm

LE SUR MESURE



DESRIPTIF

MENUISERIE ISOLANTE **BOIS 56 mm** SUR MESURE

- La conception technique du produit a été étudiée pour permettre de réaliser des ouvertures ouvrant en abattant, à la française à 1, 2, 3 et 4 vantaux, en oscillo battant à 1 ou 2 vantaux, ou des ouvertures fixes, ainsi que des ensembles composés. Toutes ces ouvertures étant destinées à la construction neuve, la rénovation sur bâti existant ou la rénovation en dépose totale.

1/ CONCEPTION

- Menuiserie extérieure bois réalisable :

✓ en **Pin Sylvestre** (densité moyenne 550 kg/m³) constituée de carrelots 2 ou 3 plis (massif côté intérieur et abouté côté extérieur) traités I F H (Insecticide, Fongicide, Hydrofuge et anti-termites).

✓ en **Eucalyptus** (densité moyenne 630 kg/m³) constituée de carrelots 2 ou 3 plis (massif côté intérieur et côté extérieur) traités I F H (Insecticide, Fongicide, Hydrofuge et anti-termites).

✓ en **Chêne abouté** (densité moyenne 750 kg/m³) constituée de carrelots 2 ou 3 plis (abouté côté intérieur et côté extérieur) traités I F H (Insecticide, Fongicide, Hydrofuge et anti-termites).

✓ en **Chêne non abouté** (densité moyenne 750 kg/m³) constituée de carrelots 2 ou 3 plis (massif côté intérieur et côté extérieur) traités I F H (Insecticide, Fongicide, Hydrofuge et anti-termites).

- Cadre dormant de 45 mm d'épaisseur avec profil à recouvrement (aile de 8 mm), pièce d'appui bois de 115 mm de large pour les fenêtres, seuil aluminium **anodisé bronze pour finition lasure médium et alu naturel pour finition blanche ou lasure claire**, de 20 mm de haut (répondant aux exigences PMR) sur les portes fenêtres et portes balcon.

- Cadre ouvrant de 56 mm d'épaisseur équipé d'un **double vitrage de 24 mm 4/16/4 à isolation thermique renforcée** sous agrément CEKAL. Le joint d'étanchéité périphérique (joint à lèvres, isotherm et isophonique) est placé sur les ouvrants en barrière intérieure, travaillant en compression.

- **Assemblage mécanique de l'ouvrant :**

L'étanchéité des assemblages est assurée par des pièces moulées en polymère souple. La fixation des montants et des traverses est réalisée par une vis disposant d'un système de rattrapage des jeux. **Un vérin** disposé sur la traverse haute permet de régler l'équerrage du cadre ouvrant.

Le soubassement des portes est réalisé avec un panneau à double plate bande. Son étanchéité est assurée par un joint mousse posé sur sa périphérie en barrière intérieure.

- Le drainage des rainures à verre en partie basse est assuré par l'entaillage des traverses. La **dissimulation des orifices de drainage en traverse intermédiaire est assurée par un grain d'orge** sur toute la longueur de la traverse.



Le choix des dormants :

- **Pour la construction neuve** : dormant à recouvrement de 46 mm d'épaisseur équipé de fourrures d'isolation

- **Pour la pose particulière après dépose totale du dormant** : Le dormant rainure à briques pour ces cas de pose spécifiques (pose en tunnel, en feuillure, en tunnel affleurant etc...)

- **Pour la pose en rénovation** : dormant à recouvrement avec une aile de 30 mm. La pose s'effectue soit avec des vérins de réglages, soit avec des vis Top Roc

DESRIPTIF

MENUISERIE ISOLANTE BOIS 56 mm SUR MESURE

2/ VITRAGE

La rainure à verre réalisée dans le cadre ouvrant de 56 mm d'épaisseur a été étudiée pour recevoir un **double vitrage à l'argon de 24 mm 4/16/4 à isolation thermique renforcée** (4/16 argon/4 ITR) sous agrément CEKAL (coefficient thermique du vitrage $U_g = 1,1W/m^2.K$). L'Intercalaire aluminium est de couleur noir de base sur les fenêtres, pour les portes fenêtres et portes balcon le double vitrage est réalisé avec une intercalaire Warm-Edge également noir. Le calfeutrement du vitrage est assuré par un joint bi-matière souple, posé en barrière intérieure après cadrage de l'ouvrant. Un joint de propreté est posé systématiquement sur la traverse basse côté extérieur.



3/ FERRAGE

Ouvrant à la française :

Crémone double direction avec verrouillage central à 1 ou 2 galets réglables selon la hauteur de la menuiserie.

Ferrage par fiches à broches (traitement de surface de type chrome 3) finition fer brossé, permettant le réglage des jeux de fonctionnement en 2D. Le nombre de fiche est variable suivant la hauteur (de 2 à 5). Pour les menuiseries avec finition blanche, rajout de caches fiches en PVC Ral 9016.

Poignée ou garniture aluminium finition fer brossé fournie sauf indication particulière à la commande.

Ouvrant en oscillo-battant

Crémone têtère ceinturante avec anti-fausse manoeuvre, équipée de un à plusieurs points de fixation périphérique selon la dimension.

Les galets réglables permettent d'agir sur la compression du joint d'étanchéité périphérique. Compas supérieur et pivot inférieur, en acier bichromaté, à double ancrage avec réglage anti-affaissement du vantail.

Poignée ou garniture aluminium finition fer brossé fournie sauf indication particulière à la commande.

4/ TRAITEMENT

Préservation : Produit en phase aqueuse agréé CTBP+ (insecticide, fongicide, anti-bleu et anti-termites).

Teinte : Egalisateur de teinte (traitement hydrofuge) en phase aqueuse appliqué par aspersion - teinte moyenne pour le lasure médium, teinte quasiment incolore pour le lasure clair et blanc pour la finition blanche.

Finition FIT - FIO (tenue certifiée 2 ans) : Lasure légèrement pigmentée pour assurer une protection UV ou peinture blanche.

5/ EMBALLAGE

Protection complète de la menuiserie par un film rétractable. Le cadre dormant est équipée de coins en carton et la masse centrale est protégée par bande en carton.

6/ OPTIONS

- Grilles d'entrée d'air auto-réglables 22 ou 30 m³/heure en version standard, NRA de niveau 1 et 2 et hygroréglable. Couleurs des grilles, RAL 8003 pour lasure moyenne, RAL 1011 pour lasure claire et RAL 9016 pour la finition blanche
- Coffre volet roulant PVC plaxé ou blanc pour les menuiseries lasurées ou finition blanche (coffre posé

DESRIPTIF

MENUISERIE ISOLANTE BOIS 56 mm SUR MESURE

6/ OPTIONS (suite)

- Version à petits carreaux, par l'adjonction de cadres amovibles fixés par des charnières inox, livrés posés ou à la demande en fourniture.- Petits bois collés horizontaux et/ou verticaux 2 faces.
- Fourrures d'isolation extérieures de 28 mm d'épaisseur sur 3 côtés (parachèvement maxi possible avec une fourrure de 165 mm) avec éventuellement traverse pour volet roulant.
- Rallonge d'appui (bavette en aluminium). Cette rallonge est disponible à partir d'une fourrure de 95mm (en option). Attention cette rallonge a une incidence sur la hauteur du clair de vitre.
- Tapées persiennes (largeur 50, 75, 90, 100, 125 et 140 mm).
- Lambrequin faux cintre.
- Elargisseurs de 25 et de 50 mm.
- Imposte pleine (1 seule de 150 mm de hauteur).
- Impostes vitrées et ferme imposte.
- Ferme imposte souple ou rigide
- Petits bois rayonnant sur imposte
- Vitrages spéciaux (dépoli, altitude, feuilleté, acoustique).
- Vitrages décoratifs : petits laitons intégrés dans le vitrage, profils en alu laqué. Ces profils existent en 2 largeurs :
 - ↳ largeur 26 mm : blanc RAL 9016 ou marron RAL 8003
 - ↳ largeur 9 mm : blanc RAL 9016 ou laiton
- Variantes de poignées et garnitures (fer patiné, laiton poli et vieilli) + caches paumelles.
- Poignée centrée sur menuiseries 2, 3 ou 4 vantaux
- Ferrage symétrique
- Entrebailleur
- Equerres de pose
- Hauteur de poignée variable
- Vantaux inégaux
- Vantail de service à gauche
- Appui réduit ou élargi (largeur 45, 68, 115 mm)
- Plinthe automatique sur porte-fenêtre et porte balcon
- Joint balai sur porte-fenêtre et porte balcon
- Soubassement réduit sur porte-fenêtre et porte balcon (1 lame de 110 mm)
- Soubassement variable sur porte-fenêtre et porte balcon (de 250 à 922 mm)
- Pilette verticale sur soubassement plein ou vitré
- Menuiseries de forme spéciale (arc surbaissé, triangle, plein cintre...)
- Finition blanche (toutes les quincailleries seront livrées en blanc)



FENETRE, PORTE-FENETRE

Et

PORTE-BALCON

Etanchéité à l'air : A*4

Etanchéité à l'eau : E*7B

Résistance au vent : V*A3

7/ PERFORMANCES

Menuiserie sous Label NF Fenêtre Bois



Classement ACOTHERM

FENETRE avec vitrage 4 /16 argon / 4 ITR
classe AC 1 TH 10



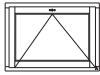
PORTES-FENETRES avec vitrage 4 /16 argon / 4ITR
avec intercalaire Warm-Edge
classe AC 1 TH 10

CONFIGURATIONS

MENUISERIE ISOLANTE BOIS 56 mm

Synoptique des configurations

Menuiseries rectangulaires



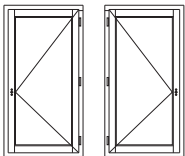
Châssis abattant



Vitrage en dormant

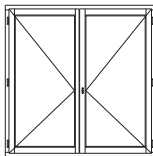
Fenêtres ouvrant à la française

1 vantail

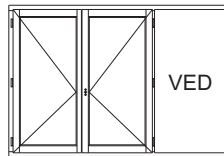


Gauche Droite

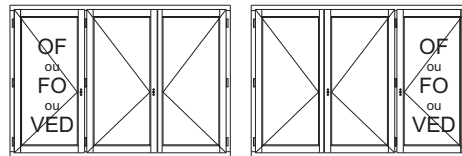
2 vantaux



2 vantaux+ fixe

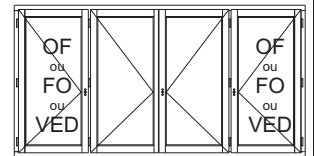


3 vantaux



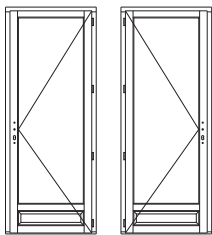
Gauche Droite

4 vantaux



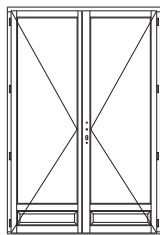
Porte fenêtre ou porte balcon ouvrant à la française

1 vantail

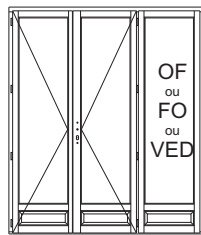


Gauche Droite

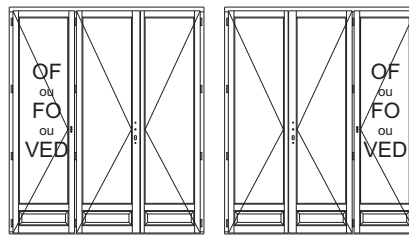
2 vantaux



2 vantaux+ fixe

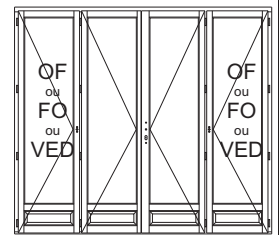


3 vantaux

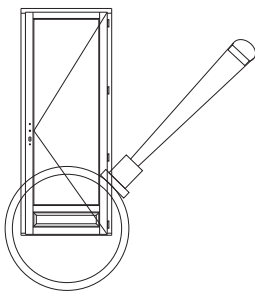


Gauche Droite

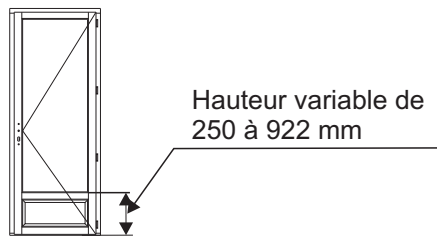
4 vantaux



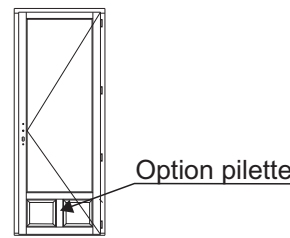
Zoom sur le soubassement de la porte fenêtre et de la porte balcon.



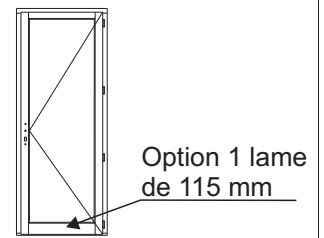
Soubassement plein
Hauteur standard = 294



Soubassement sur mesure
de base : plein
en option : vitré



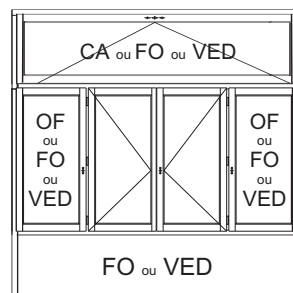
Option pilette



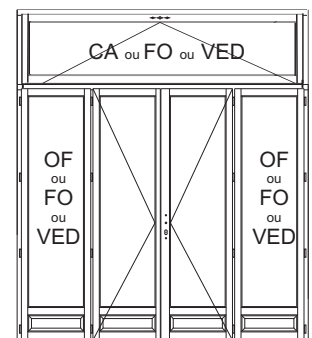
Option 1 lame
de 115 mm

Ensembles composés

Exemple 1



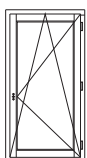
Exemple 2



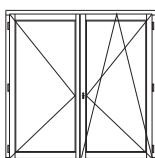
OF = ouvrant à la française
FO = faux ouvrant
VED = vitrage en dormant
CA = châssis abattant

Oscillo-battant

1 vantail



2 vantaux



CONFIGURATIONS

MENUISERIE ISOLANTE BOIS 56 mm

Synoptique des configurations

Menuiseries cintrées

Châssis abattant

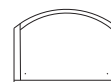
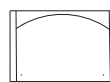
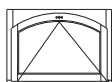
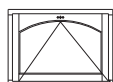
Vitrage en dormant

Vitrage arc surbaissé

Vantail arc surbaissé

Vitrage arc surbaissé

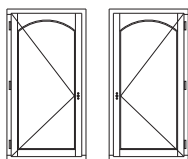
VD arc surbaissé



Fenêtres ouvrant à la française

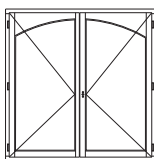
Vitrage arc surbaissé

1 vantail

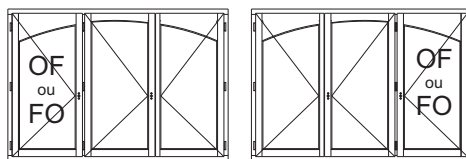


Gauche Droite

2 vantaux



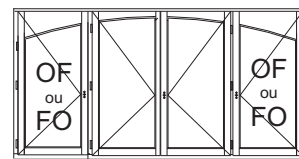
3 vantaux



Gauche

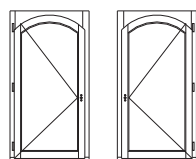
Droite

4 vantaux



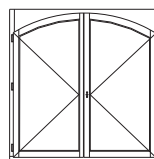
Vantail arc surbaissé

1 vantail

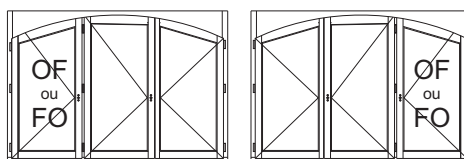


Gauche Droite

2 vantaux



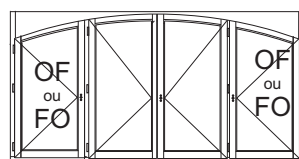
3 vantaux



Gauche

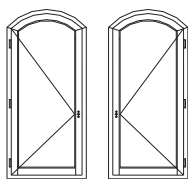
Droite

4 vantaux



Menuiserie arc surbaissé

1 vantail

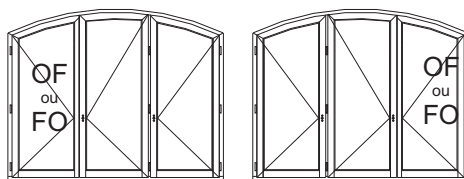


Gauche Droite

2 vantaux

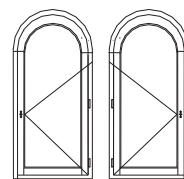


3 vantaux



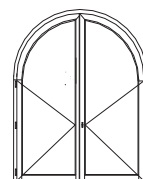
Menuiserie plein cintre

1 vantail



Gauche Droite

2 vantaux



OF = ouvrant à la française
FO = faux ouvrant

CONFIGURATIONS

MENUISERIE ISOLANTE BOIS 56 mm

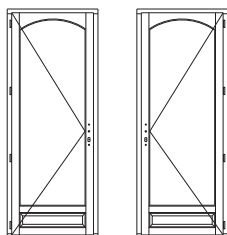
Synoptique des configurations

Menuiseries cintrées

Portes fenêtres ou portes balcon ouvrant à la française

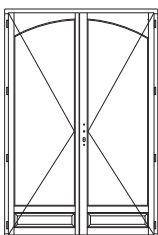
Vitrage arc surbaissé

1 vantail

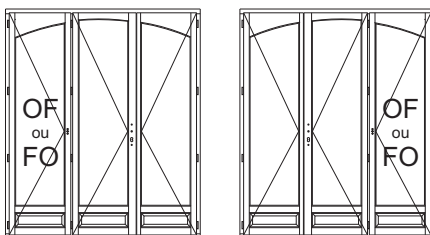


Gauche Droite

2 vantaux

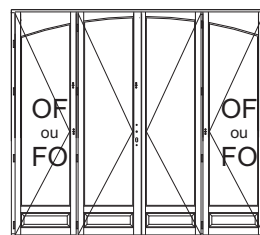


3 vantaux



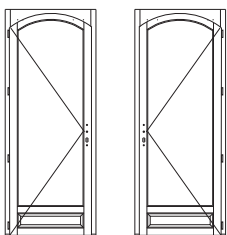
Gauche Droite

4 vantaux



Vantail arc surbaissé

1 vantail

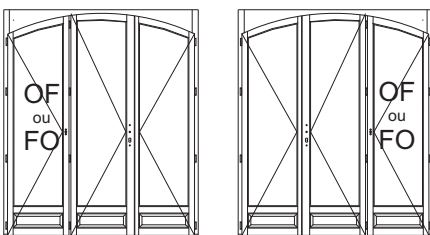


Gauche Droite

2 vantaux

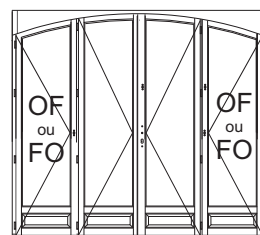


3 vantaux



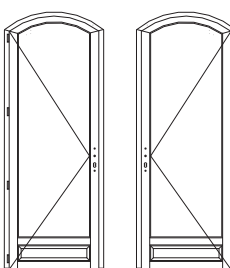
Gauche Droite

4 vantaux



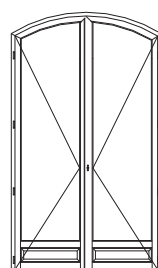
Menuiserie arc surbaissé

1 vantail

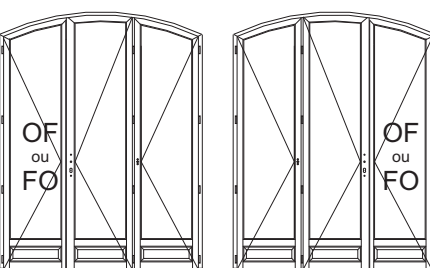


Gauche Droite

2 vantaux

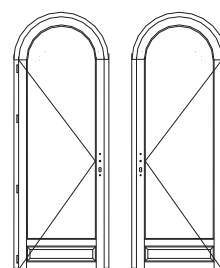


3 vantaux



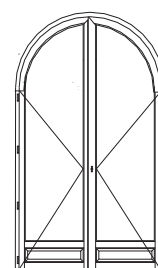
Menuiserie plein cintre

1 vantail



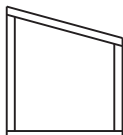
Gauche Droite

2 vantaux



OF = ouvrant à la française
FO = faux ouvrant

Autres formes



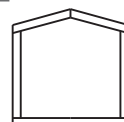
Trapeze



Triangle



Triangle



Double -trapeze

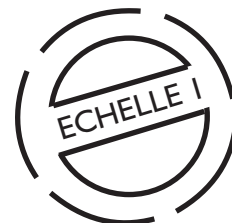
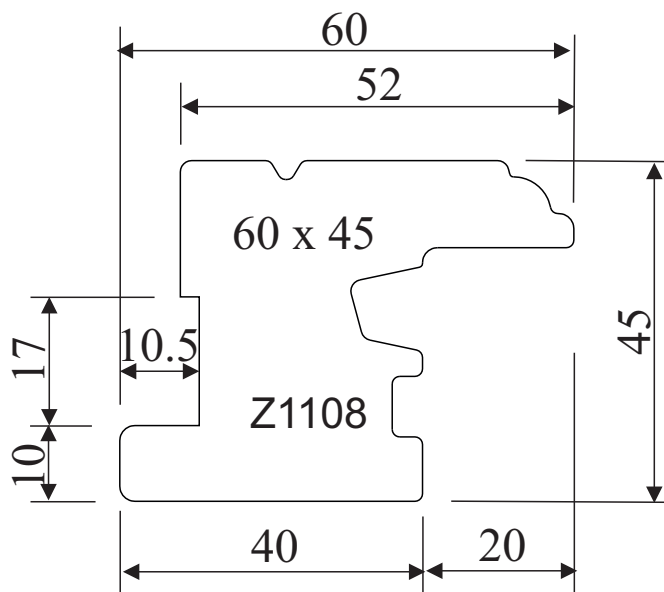
... autres formes
NOUS CONSULTER

COUPE TECHNIQUE

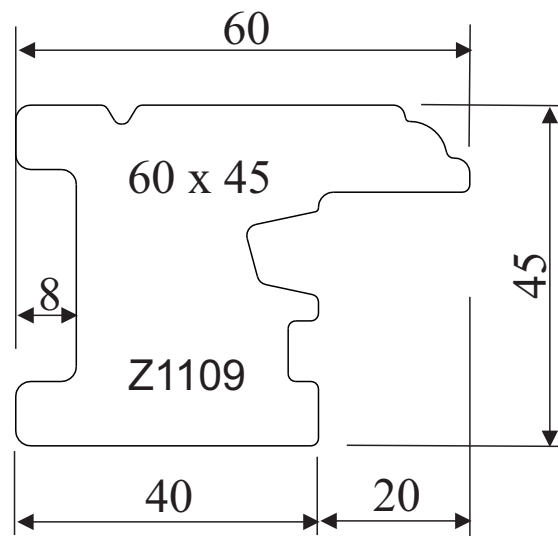
MENUISERIE ISOLANTE BOIS 56 mm

TYPE DE POSE

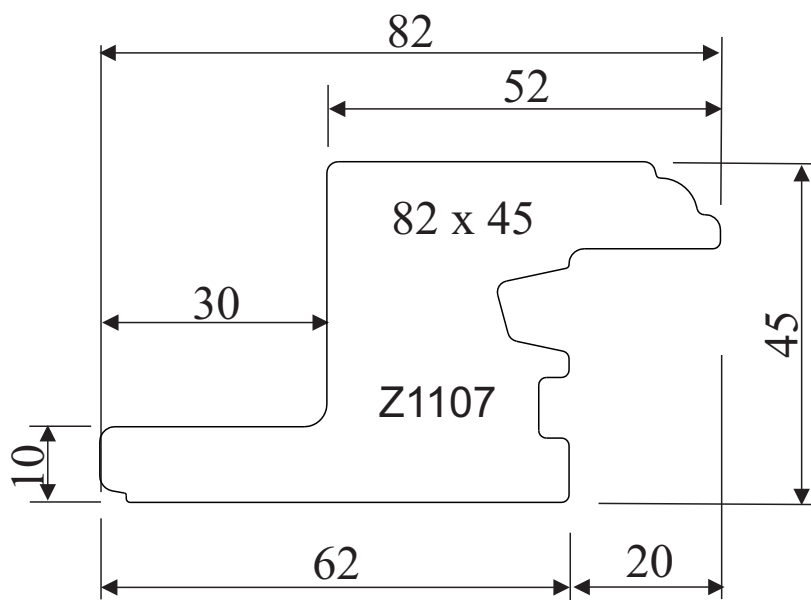
1/ Pose en applique



2/ Pose en feuillure ou en tunnel



3/ Pose en rénovation



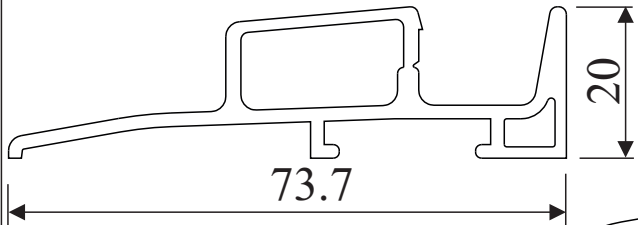
COUPE TECHNIQUE

MENUISERIE ISOLANTE BOIS 56 mm

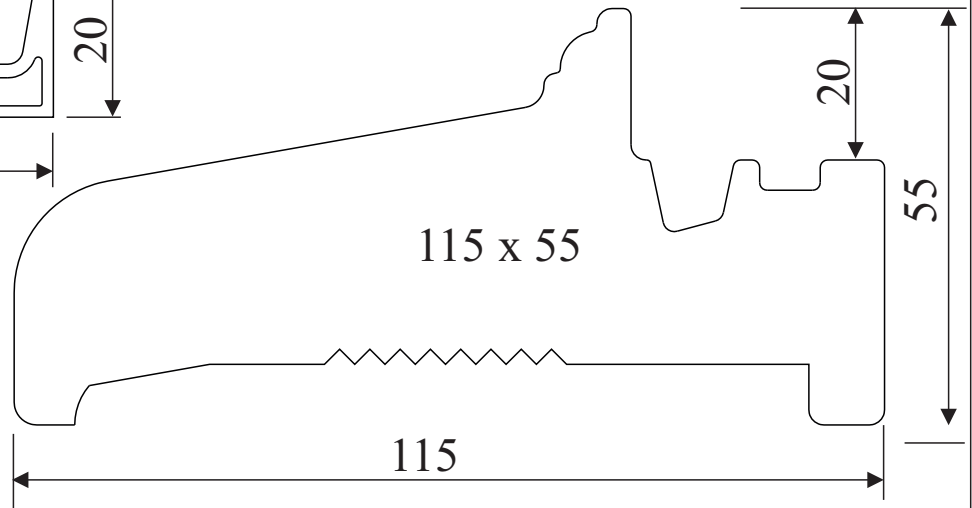


Poster des profils Les seuils et appuis

Seuil Alu de 20 mm (P6320)

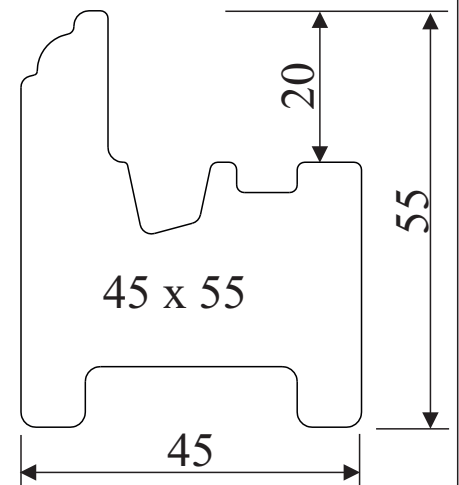
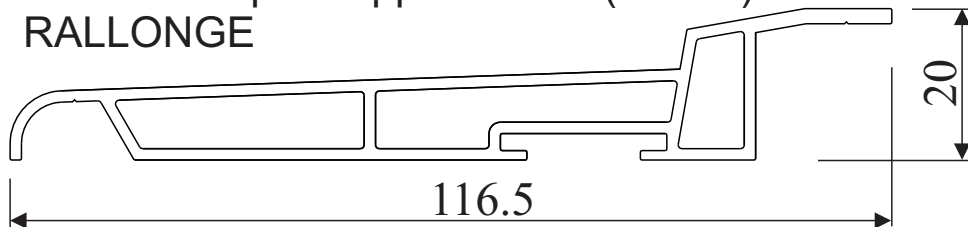


Appui large de 115 (Z1102)

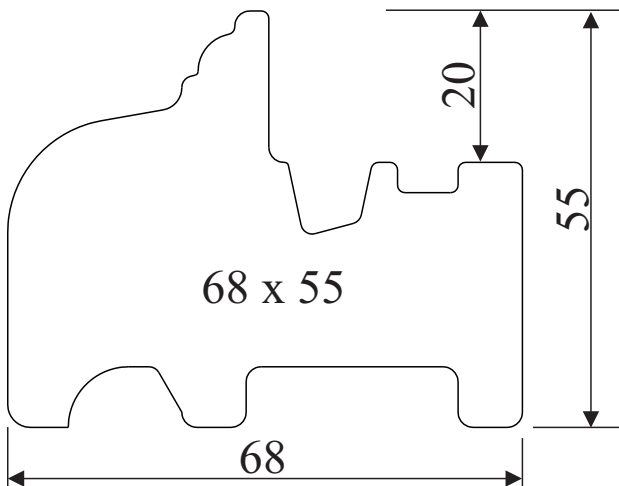


Appui court rainure à brique (Z1101)

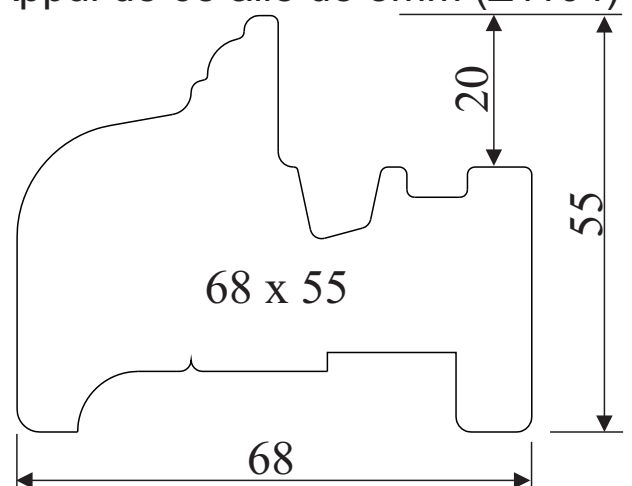
Bavette Alu pour appui de 115 (P6270)
RALLONGE



Appui de 68 rainure à brique (Z1103)



Appui de 68 aile de 8mm (Z1104)

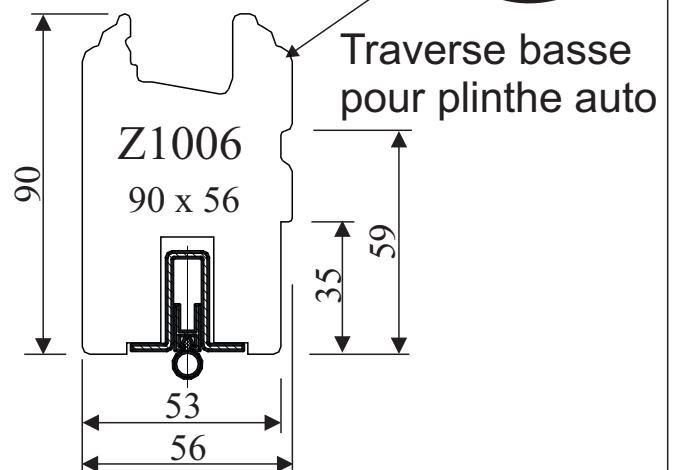
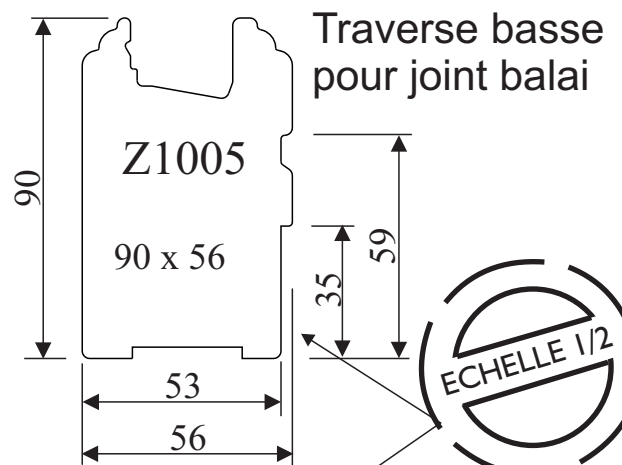
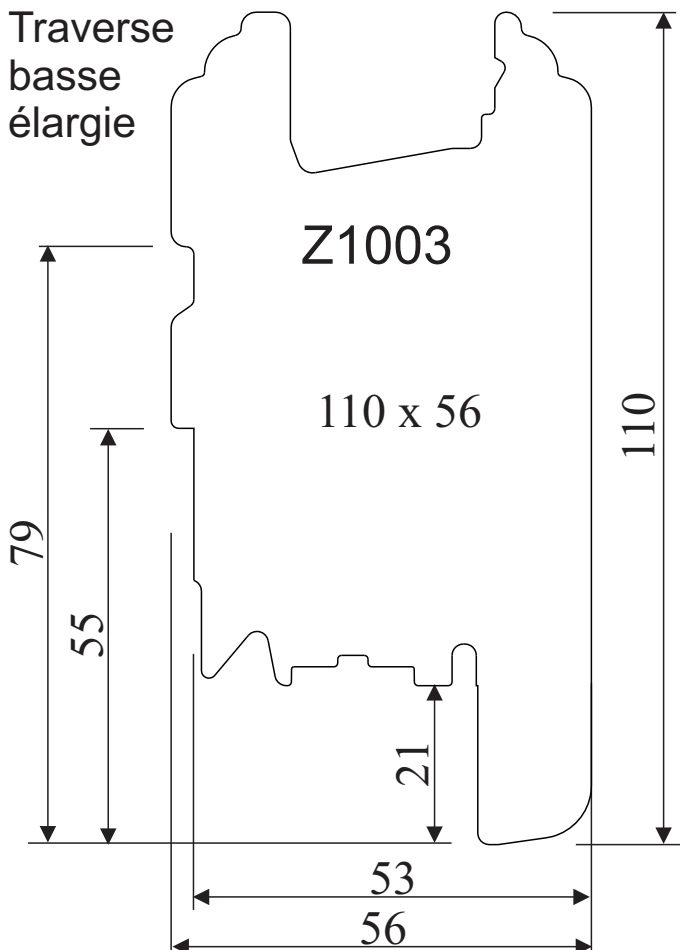
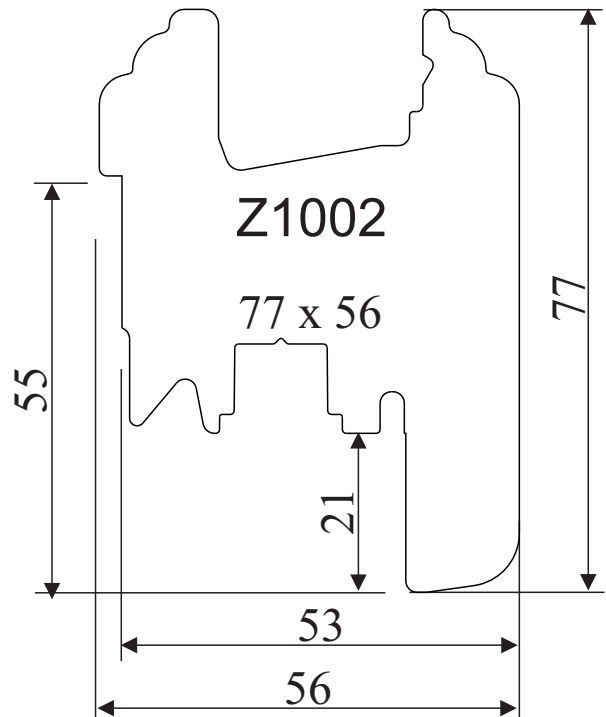
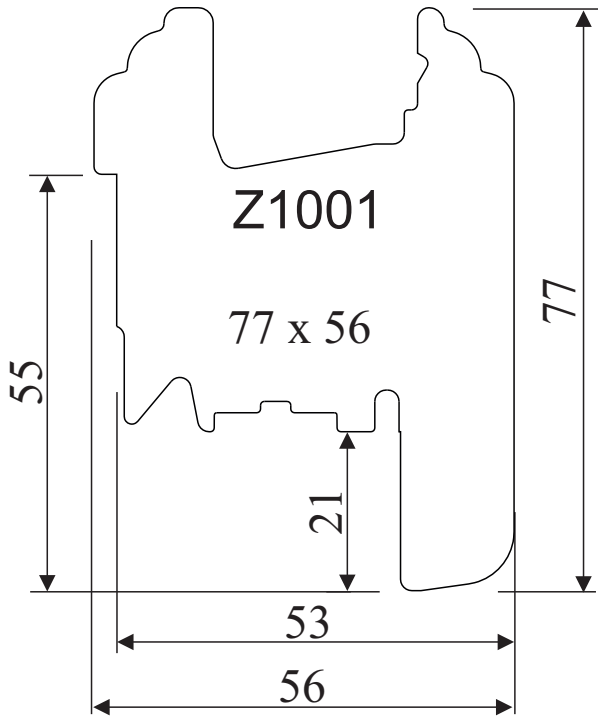


COUPE TECHNIQUE

MENUISERIE ISOLANTE BOIS 56 mm

Poster des profils

Les ouvrants : traverses basses



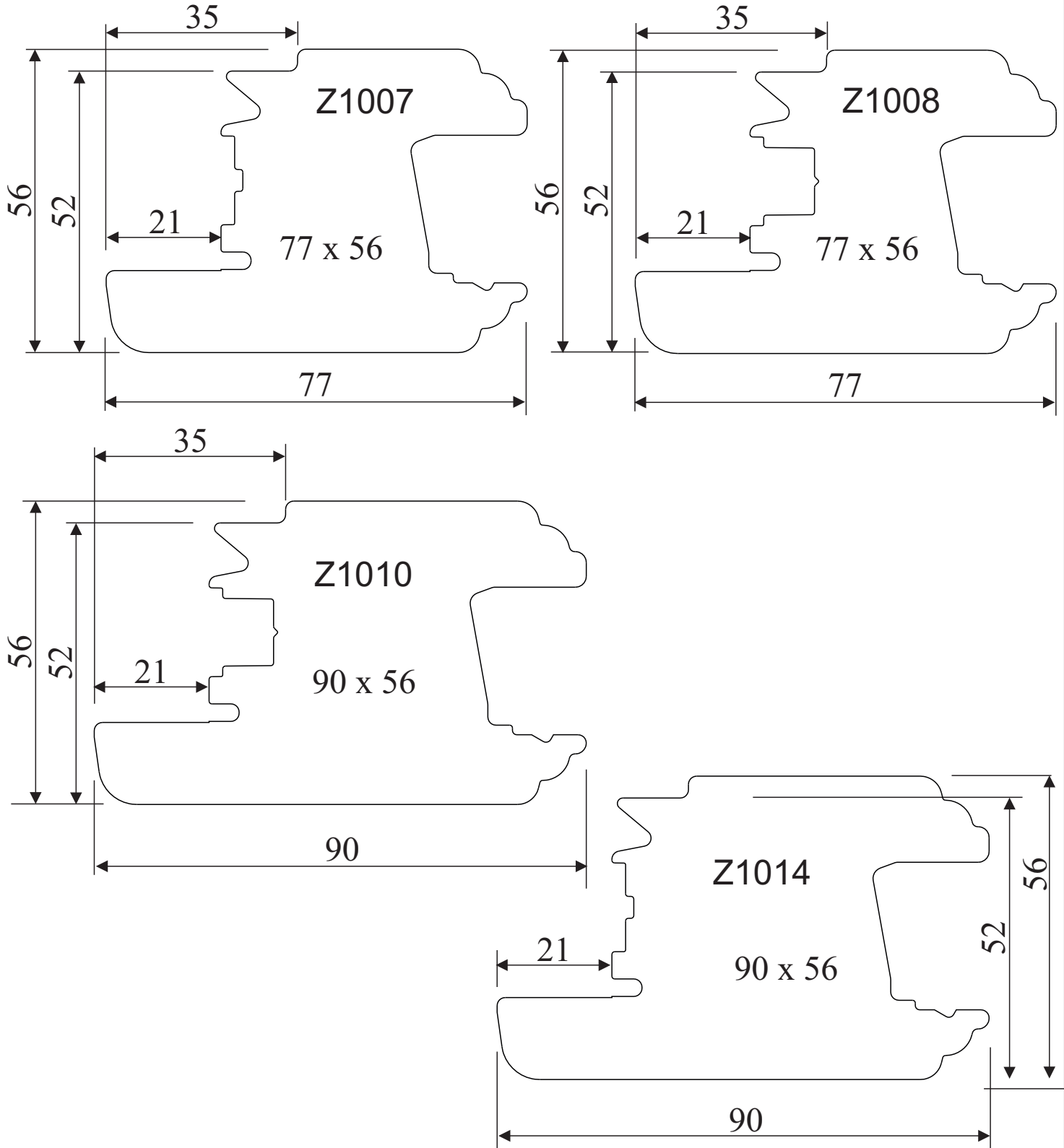
COUPE TECHNIQUE

MENUISERIE ISOLANTE BOIS 56 mm



Poster des profils Les ouvrants

Battant crémone, battant fiches, traverse haute



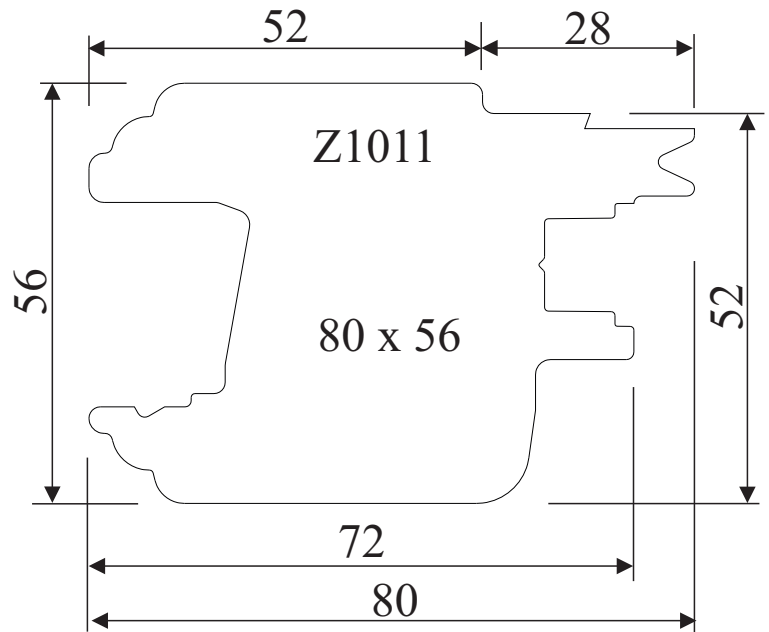
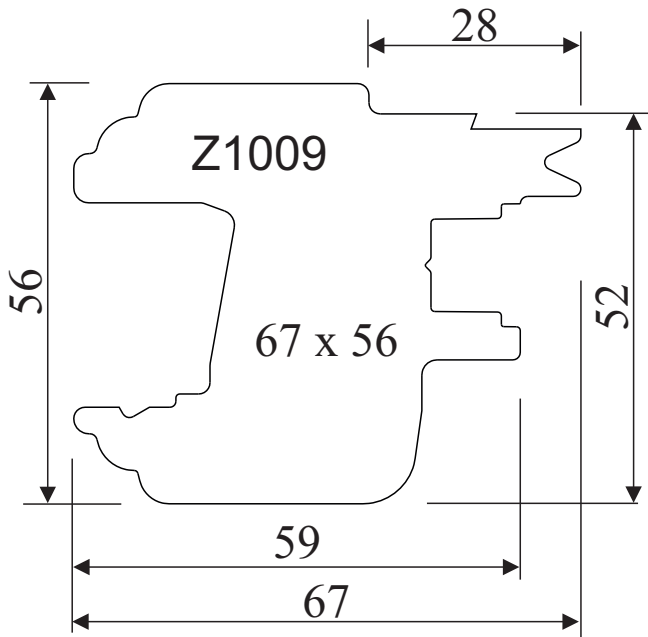
COUPE TECHNIQUE

MENUISERIE ISOLANTE BOIS 56 mm

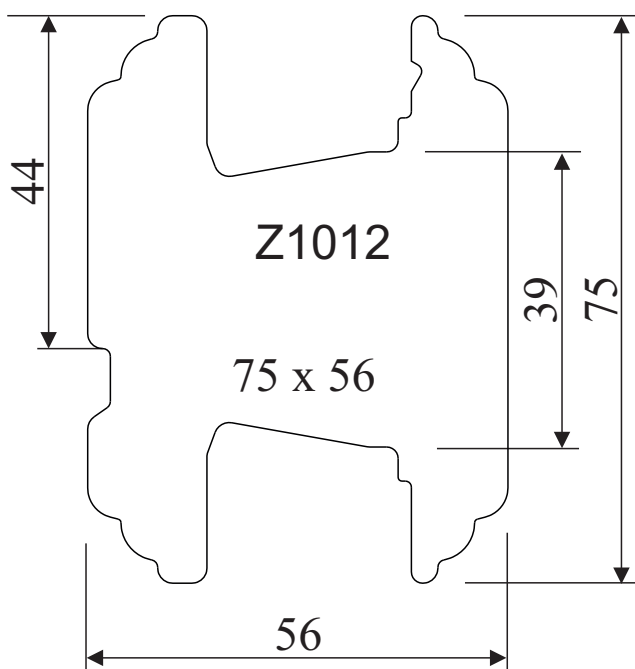


Poster des profils Les ouvrants

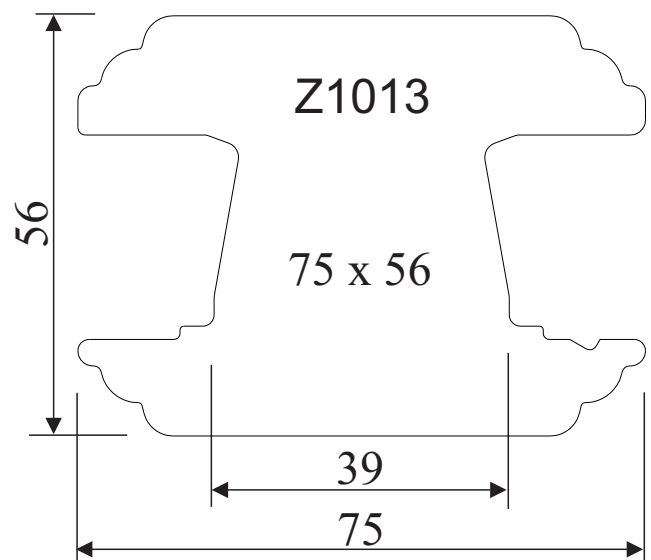
Ouvrant secondaire battant gâche



Traverse intermédiaire pour soubassement



Pilette pour soubassement



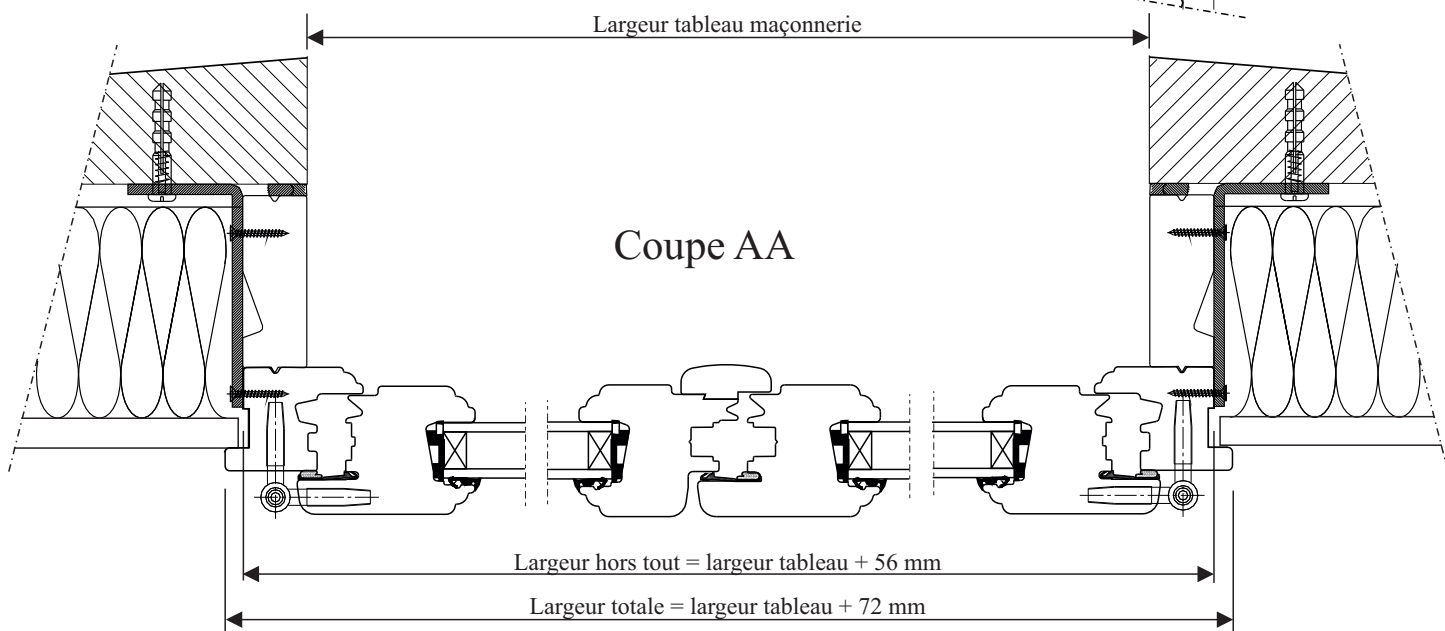
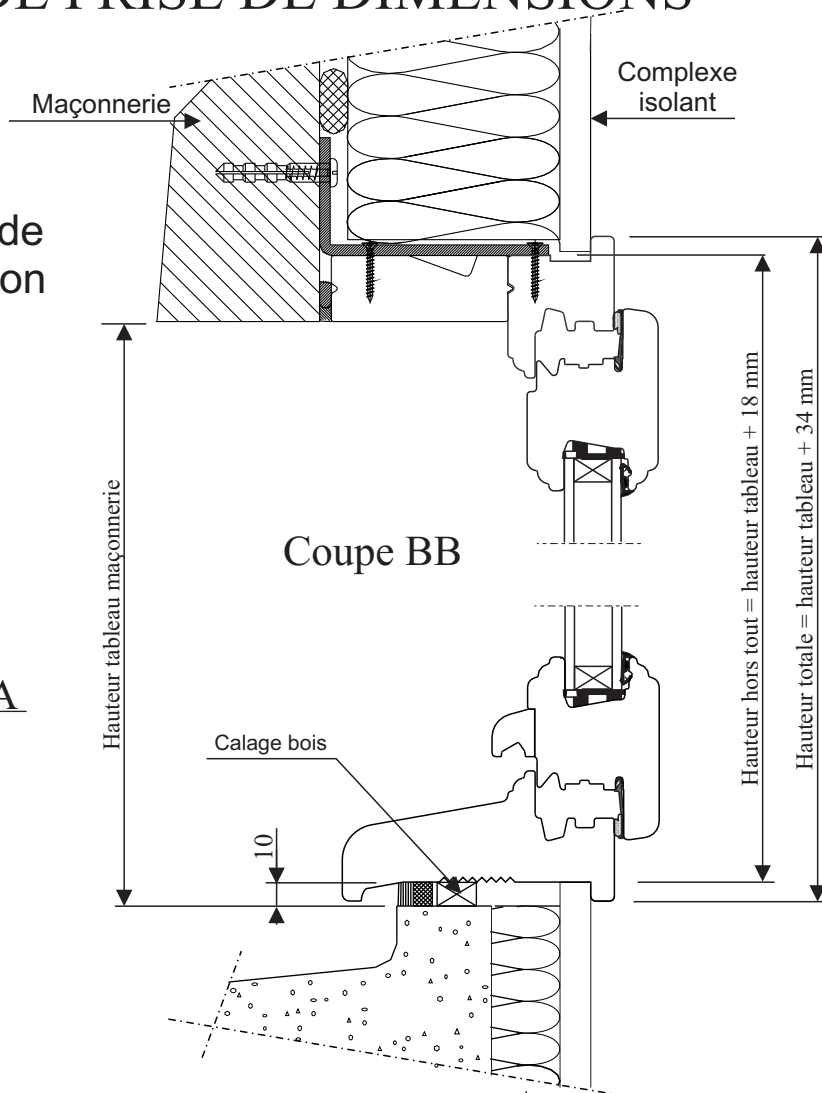
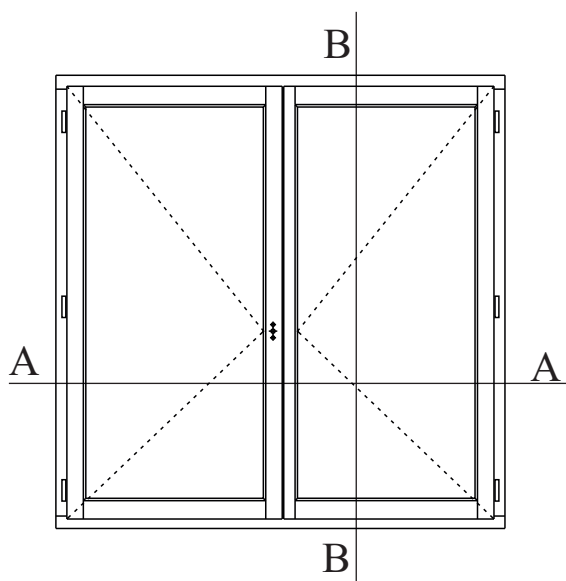
COUPE TECHNIQUE

MENUISERIE ISOLANTE BOIS 56 MM

CONVENTIONS DE PRISE DE DIMENSIONS

**POSE EN APPLIQUE
AVEC ISOLATION**

Fenêtre équipée de
fourrures d'isolation



* Pour calculer les dimensions de vitrage, prendre les dimensions du clair de vitre + 28 mm

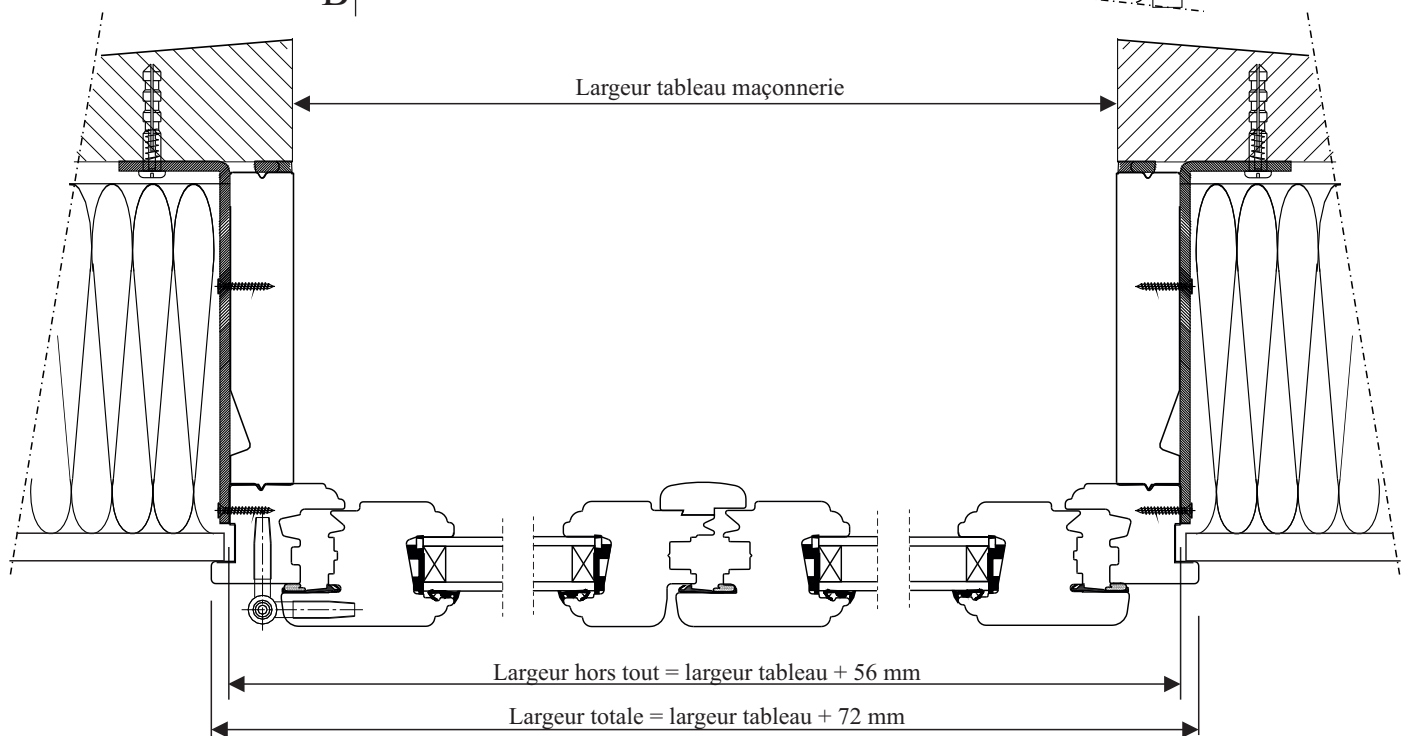
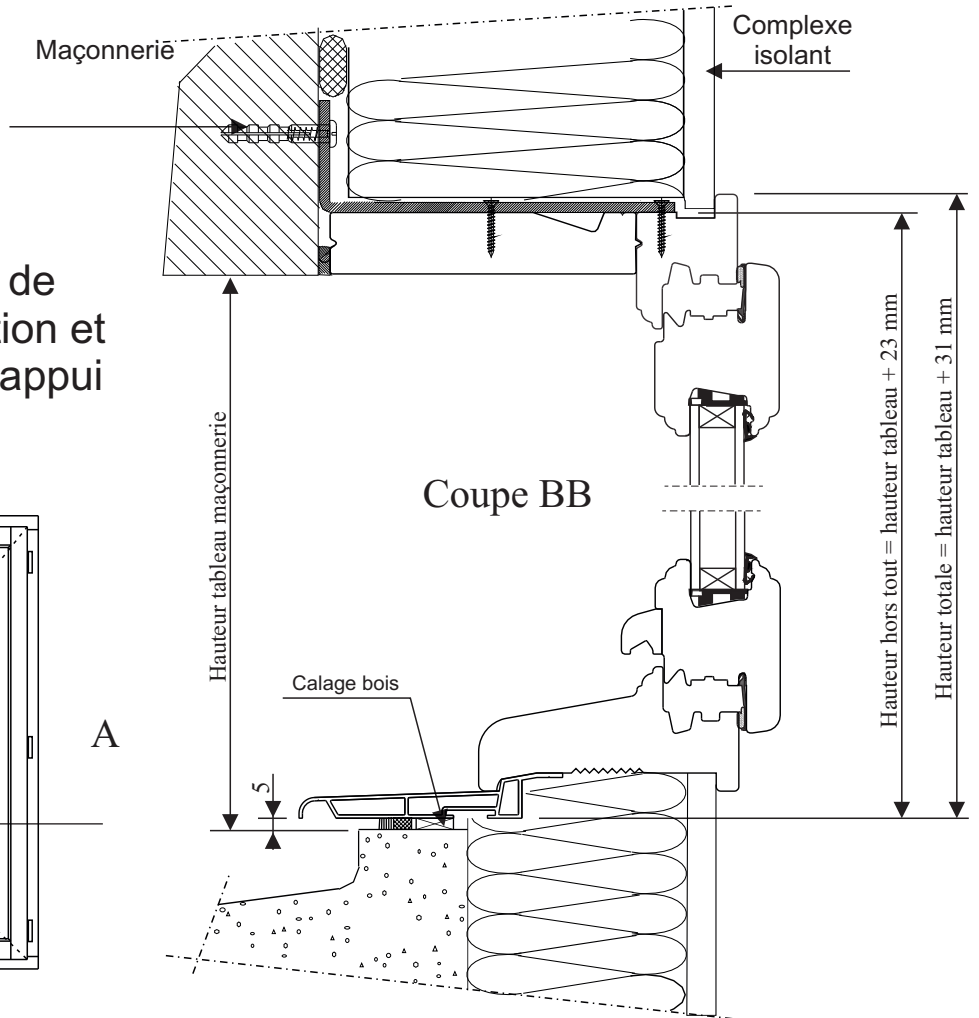
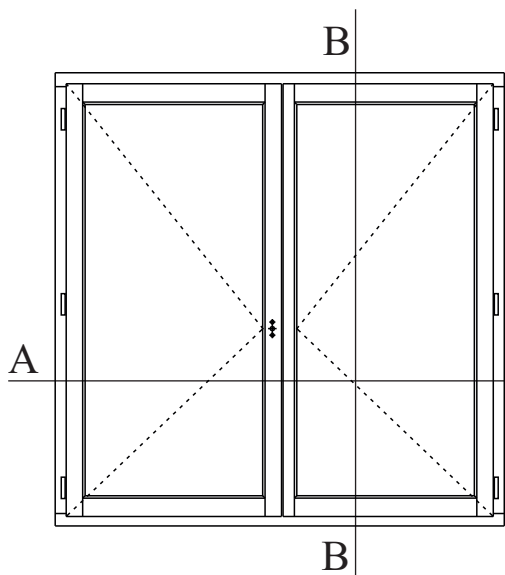
COUPE TECHNIQUE

MENUISERIE ISOLANTE BOIS 56 MM

CONVENTIONS DE PRISE DE DIMENSIONS

**POSE EN APPLIQUE
AVEC ISOLATION**

Fenêtre équipée de
fourrures d'isolation et
de la rallonge d'appui



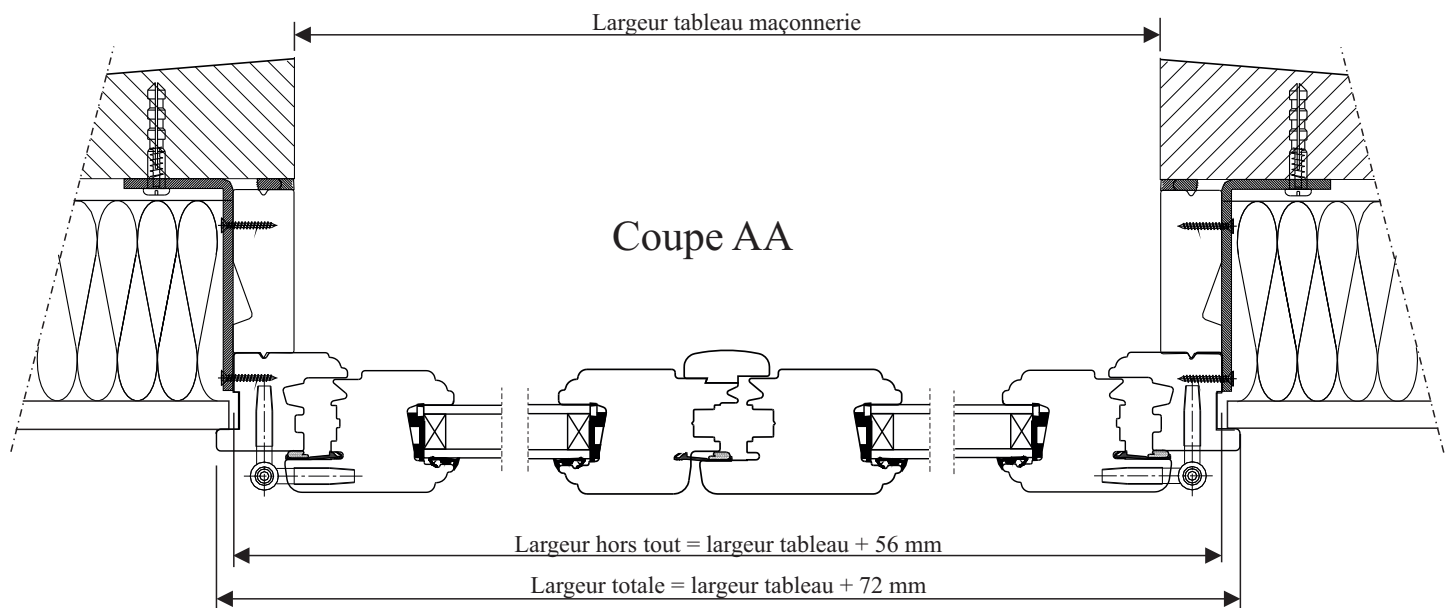
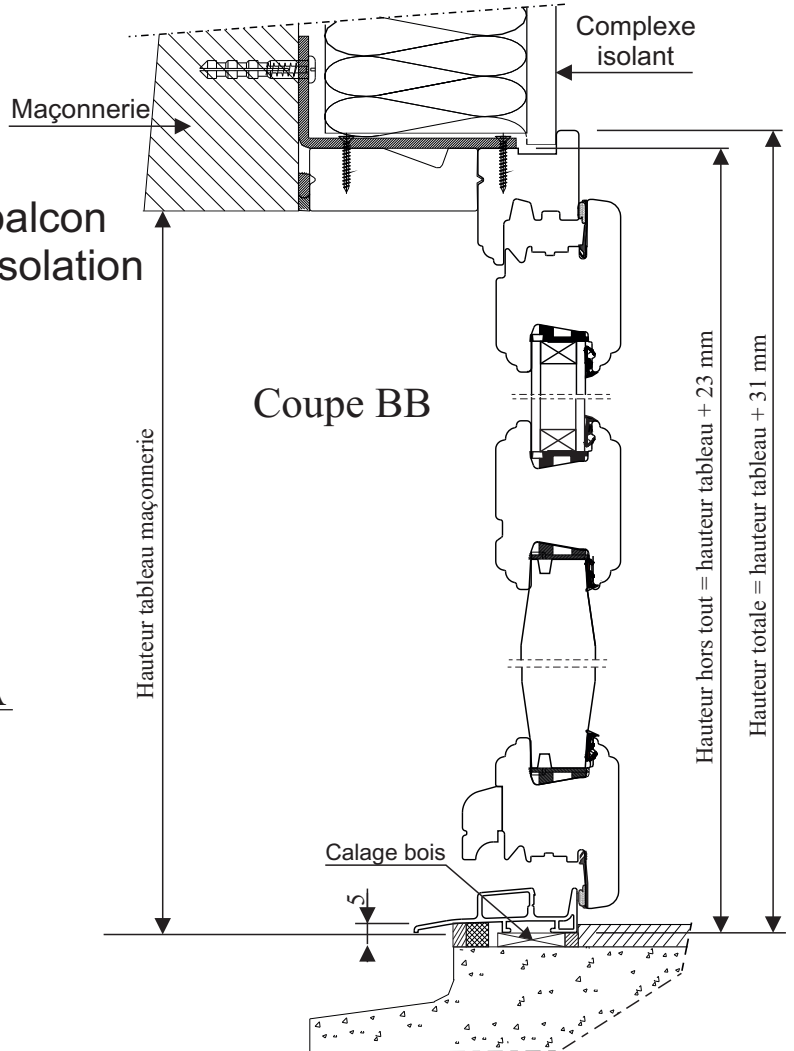
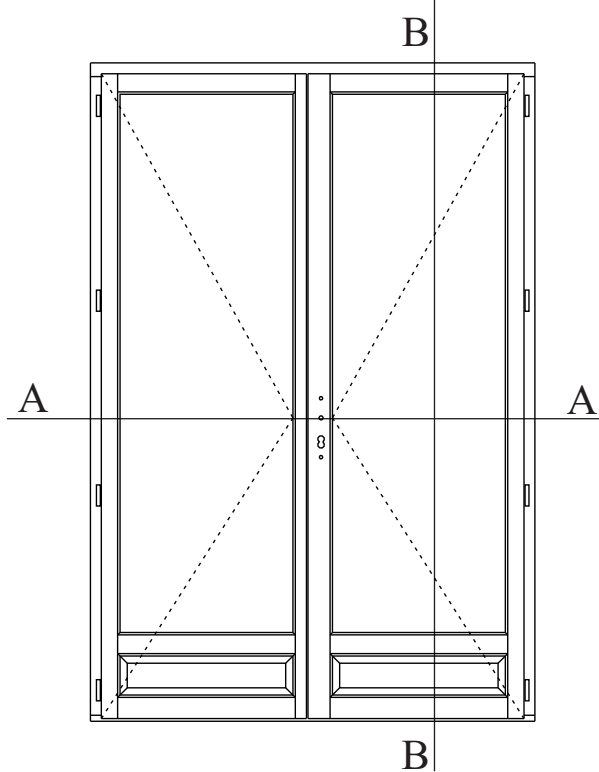
COUPE TECHNIQUE

MENUISERIE ISOLANTE BOIS 56 mm

CONVENTIONS DE PRISE DE DIMENSIONS

**POSE EN APPLIQUE
AVEC ISOLATION**

Porte-fenêtre et porte balcon
équipées de fourrures d'isolation



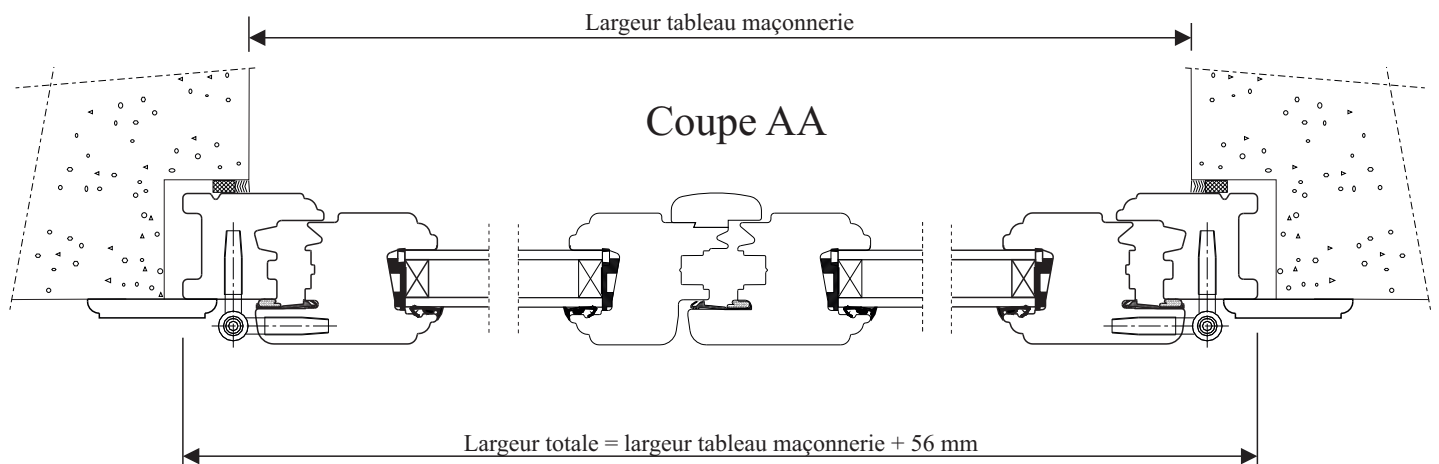
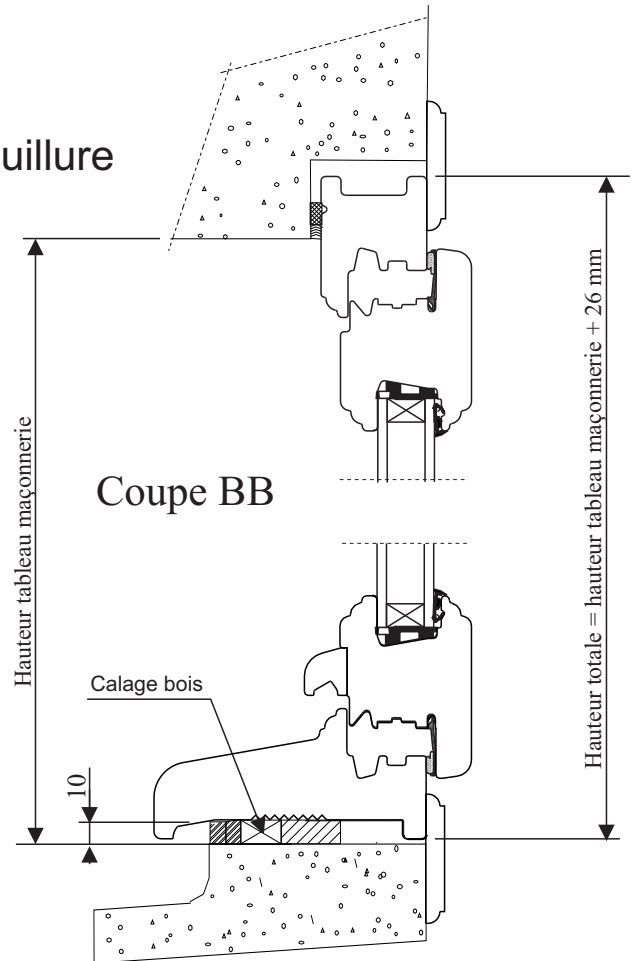
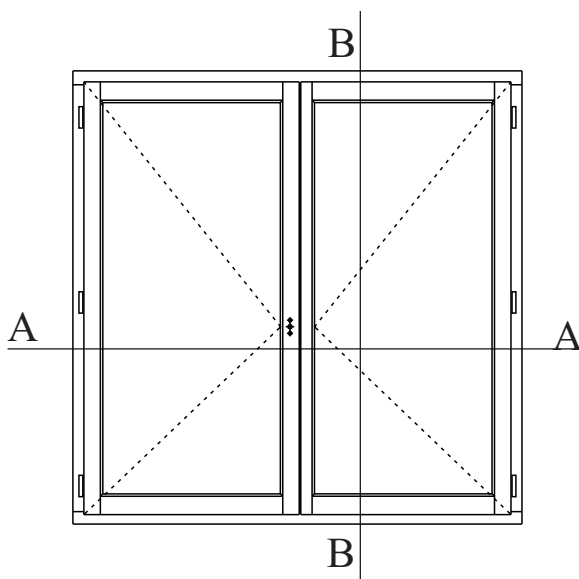
COUPE TECHNIQUE

MENUISERIE ISOLANTE BOIS 56 mm

CONVENTIONS DE PRISE DE DIMENSIONS

**POSE EN FEUILLURE
INTERIEURE**

Fenêtre avec pose en feuillure



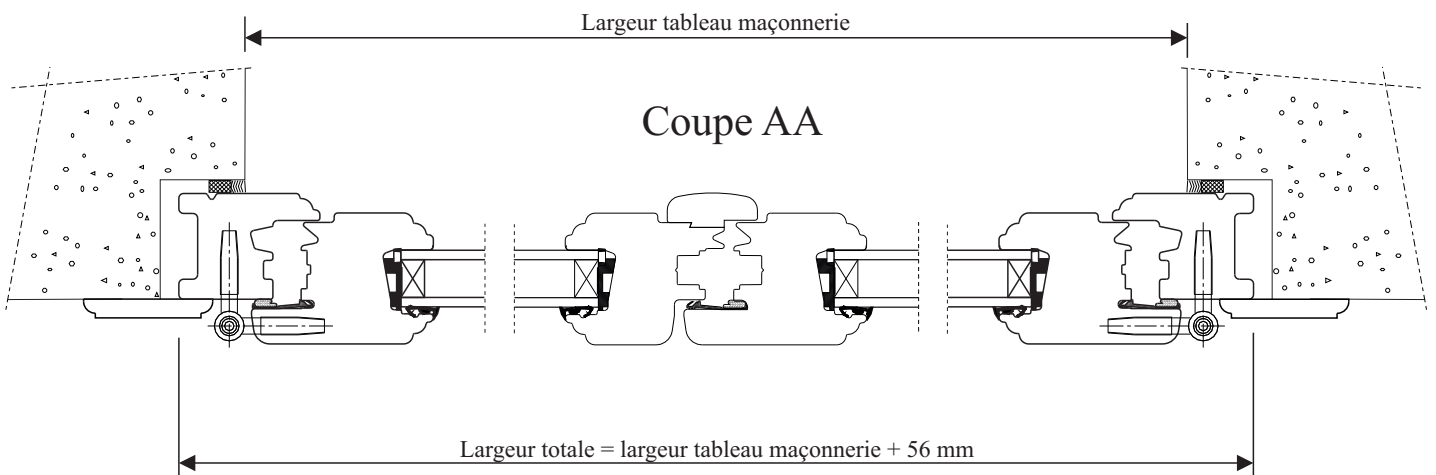
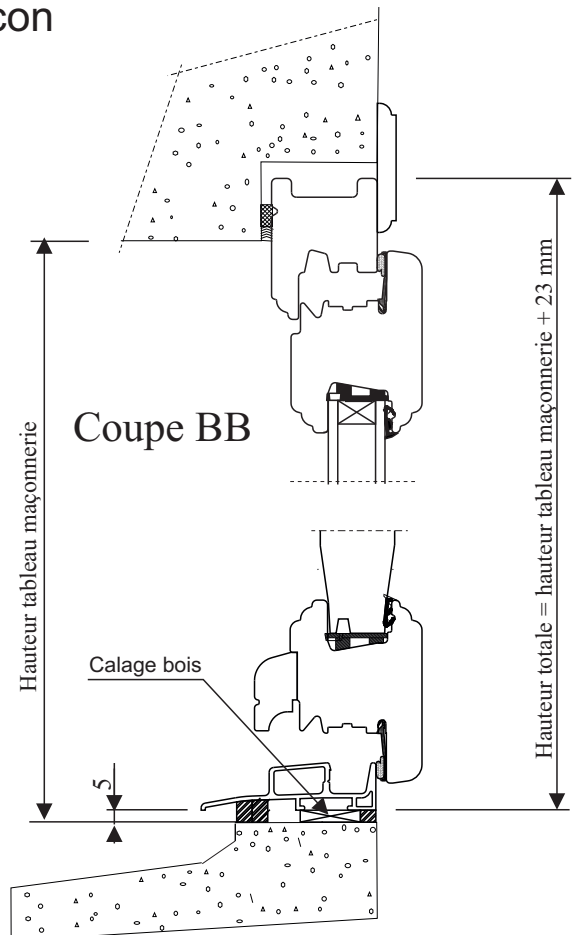
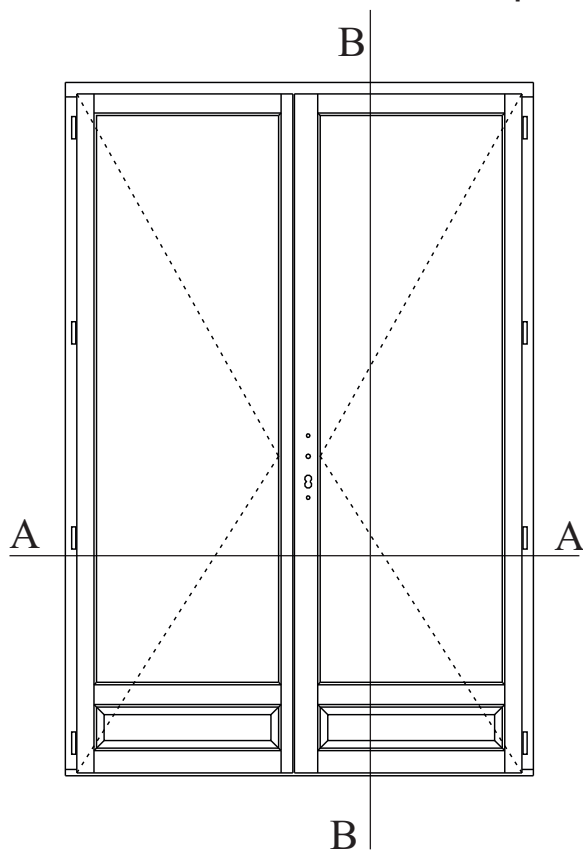
COUPE TECHNIQUE

MENUISERIE ISOLANTE BOIS 56 mm

CONVENTIONS
PRISE DE DIMENSIONS

**POSE EN FEUILLEURE
INTERIEURE**

Porte-fenêtre et porte balcon
avec pose en feuillure



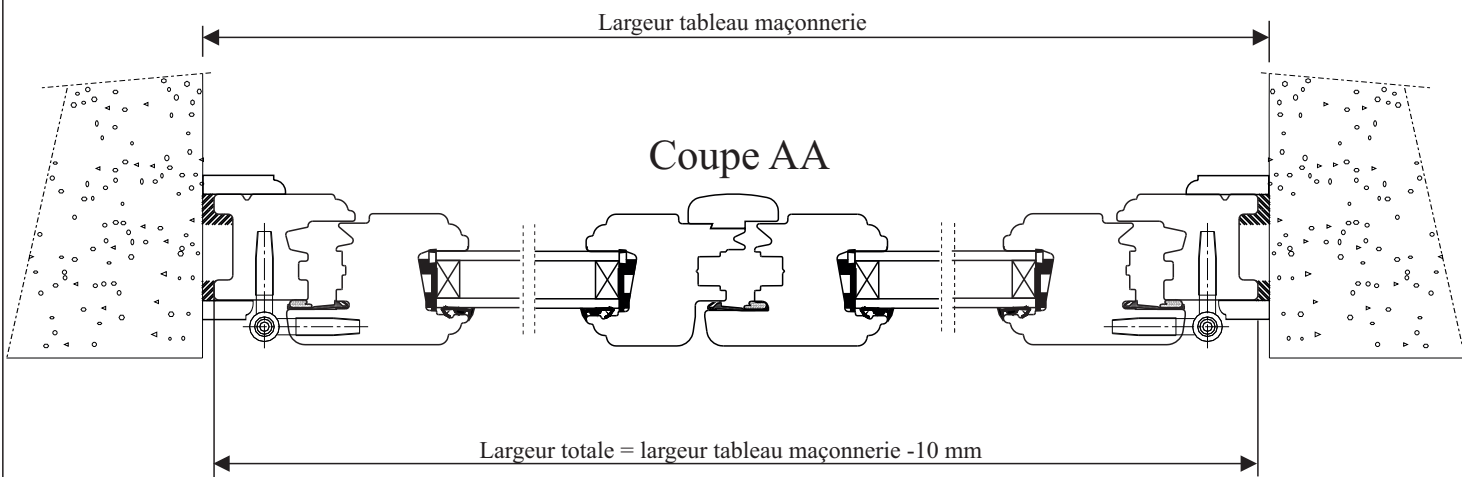
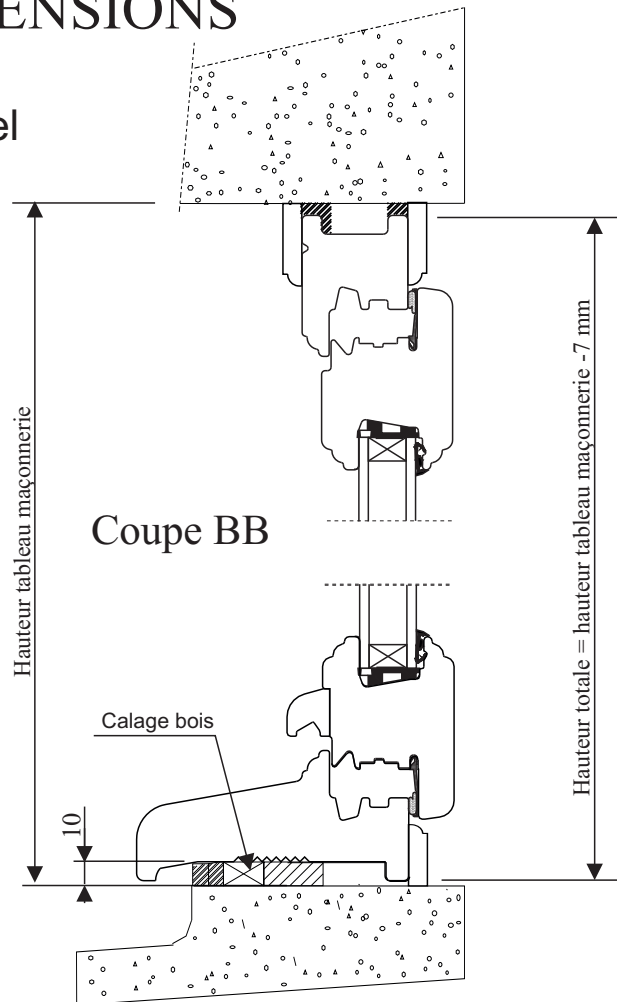
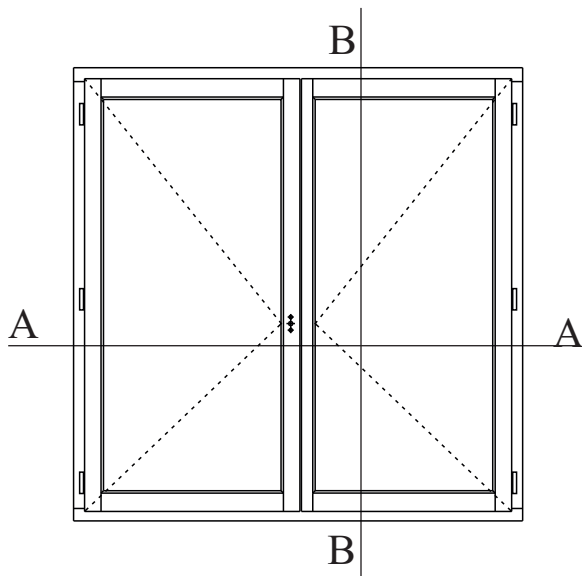
COUPE TECHNIQUE

MENUISERIE ISOLANTE BOIS 56 mm

CONVENTIONS PRISE DE DIMENSIONS

POSE EN TUNNEL

Fenêtre avec pose en tunnel



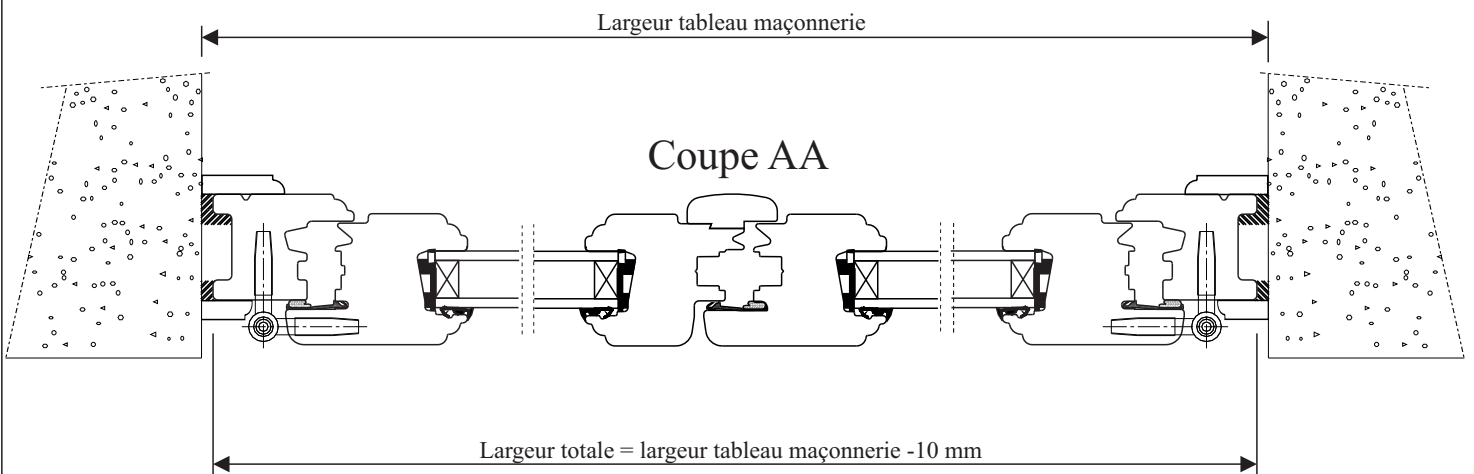
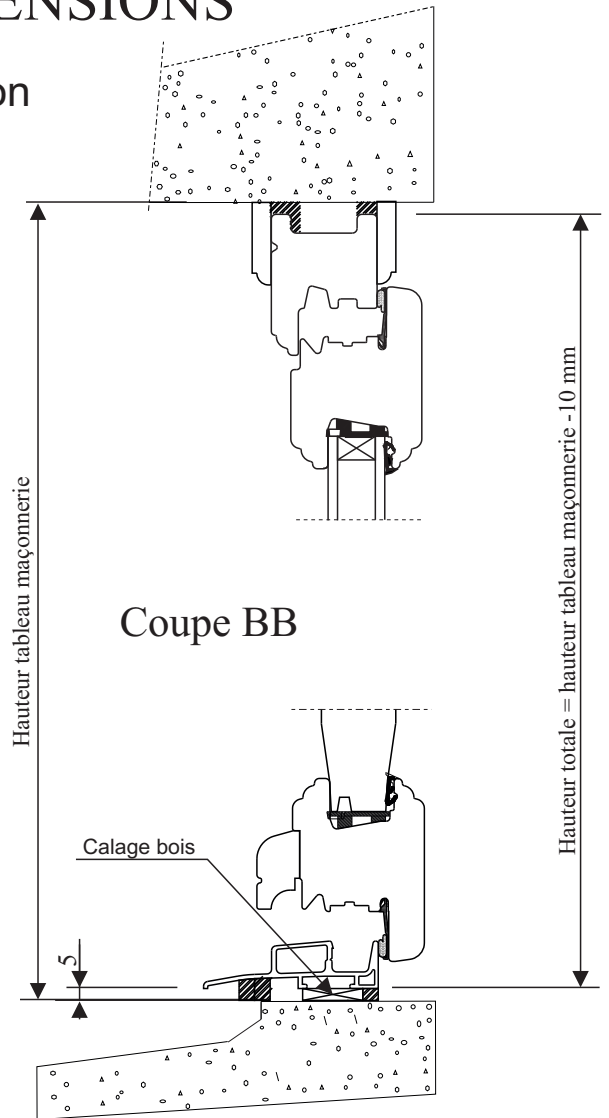
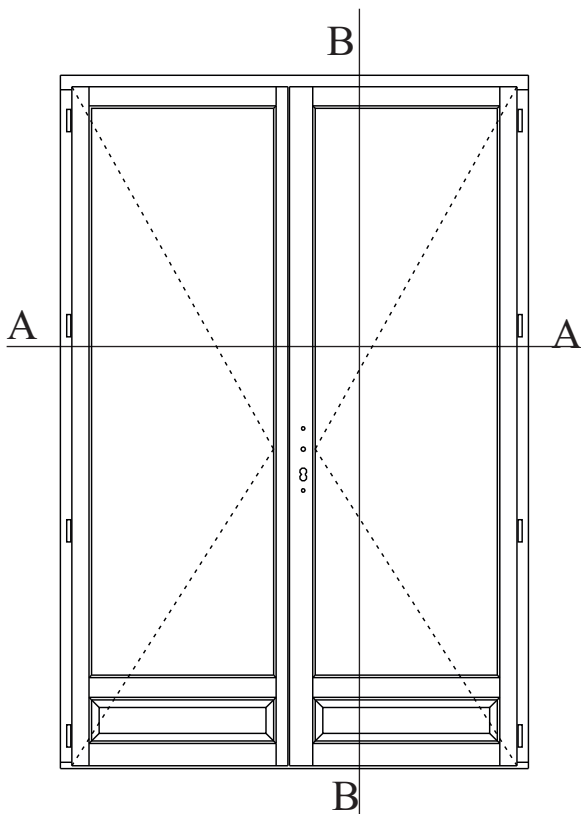
COUPE TECHNIQUE

MENUISERIE ISOLANTE BOIS 56 mm

POSE EN TUNNEL

CONVENTIONS DE PRISE DE DIMENSIONS

Porte-fenêtres et porte balcon
avec pose en tunnel

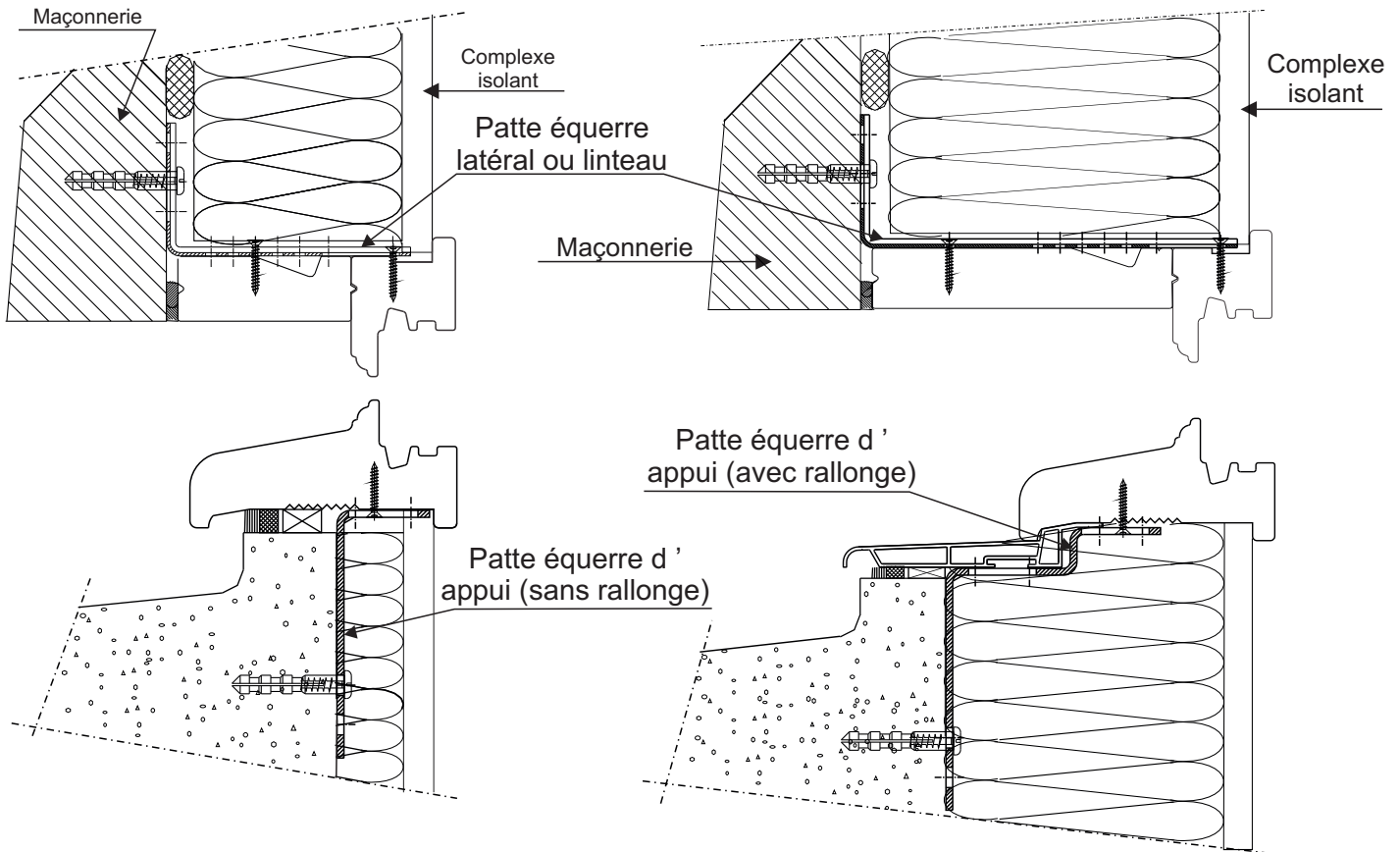


COUPE TECHNIQUE

MENUISERIE ISOLANTE BOIS 56 mm

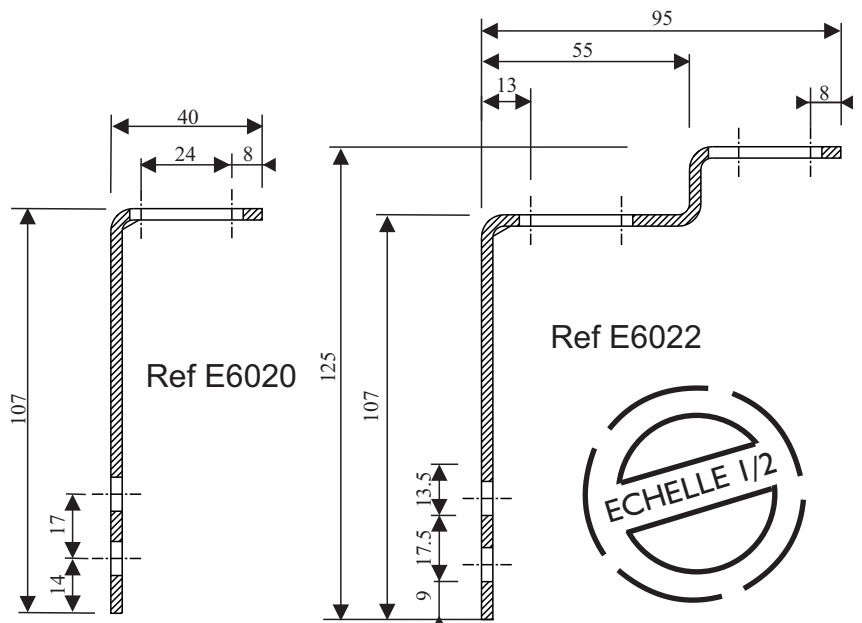
EQUERRES DE POSE

Pose des équerres



Epaisseur isolation	Largeur fourrure	Patte équerre		
		Dim.	ép.	Ref.
70 mm	35 mm	72 X 60	1.5	E6017
80 mm	45 mm	72 X 60	1.5	E6017
90 mm	55 mm	90 X 60	1.5	E6021
100 mm	65 mm	90 X 60	1.5	E6021
110 mm	75 mm	110 X 60	1.5	E6028
120 mm	85 mm	110 X 60	1.5	E6028
130 mm	95 mm	130 X 60	1.5	E6027
140 mm	105 mm	130 X 60	1.5	E6027
150 mm	115 mm	150 X 60	1.5	E6079
160 mm	125 mm	150 X 60	1.5	E6079
170 mm	135 mm	170 X 60	1.5	E6080
180 mm	145 mm	170 X 60	1.5	E6080
190 mm	155 mm	185 X 90	1.5	E6081
200 mm	165 mm	185 X 90	1.5	E6081
Appui		40 X 107	3	E6020
Appui + rallonge		95 X 107	2	E6022

Pattes équerres d'appui

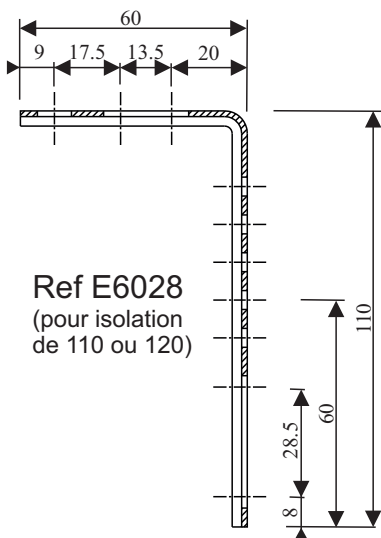
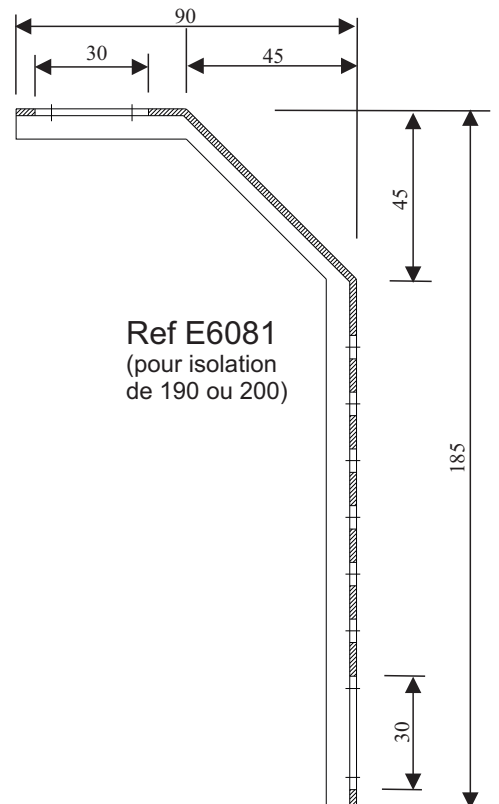
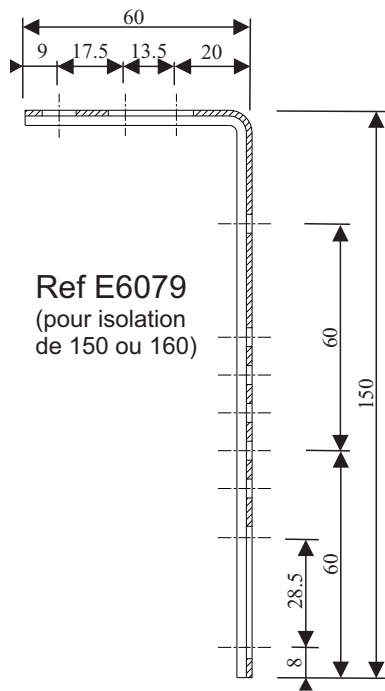
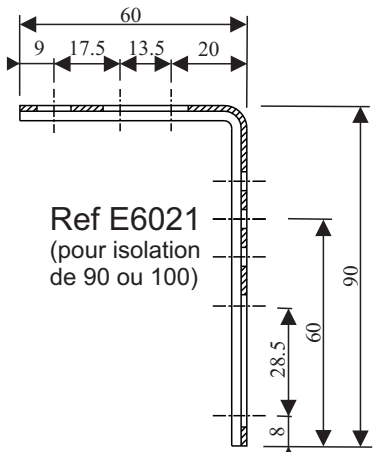
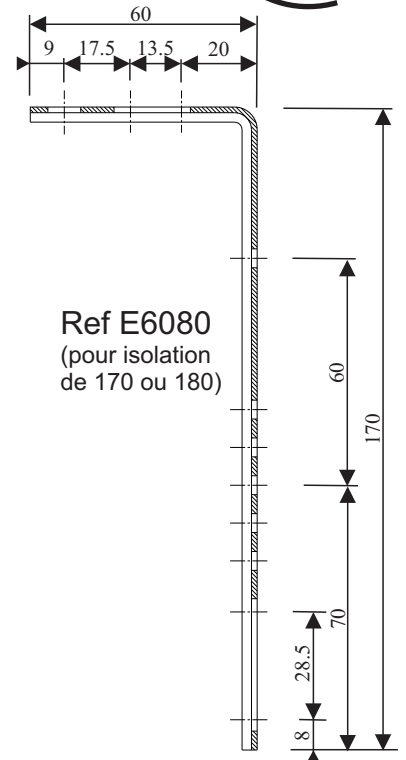
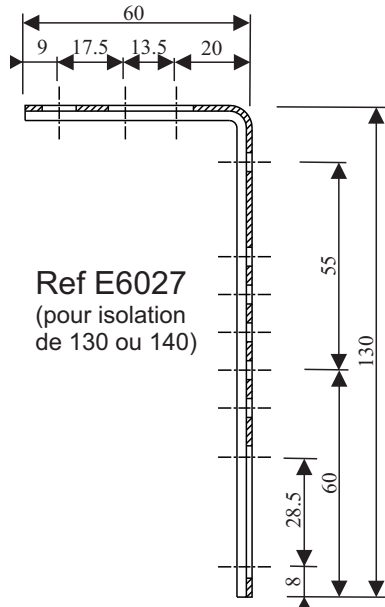
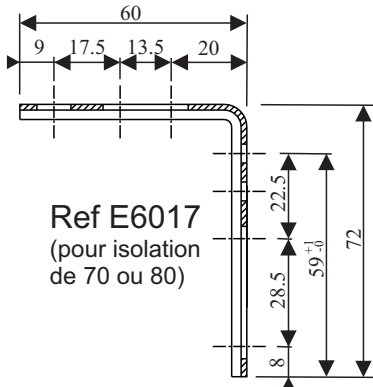


COUPE TECHNIQUE

MENUISERIE ISOLANTE BOIS 56 mm

EQUERRES DE POSE

Pattes équerres latérales ou linteau



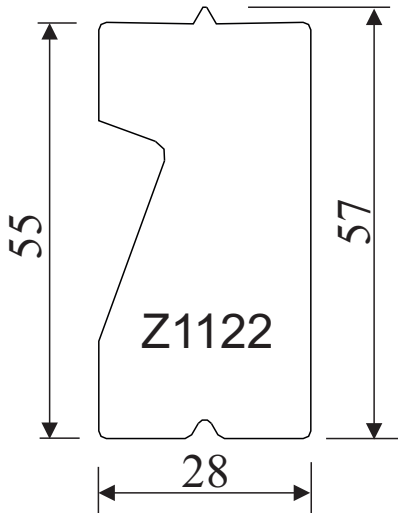
COUPE TECHNIQUE

MENUISERIE ISOLANTE BOIS 56 mm

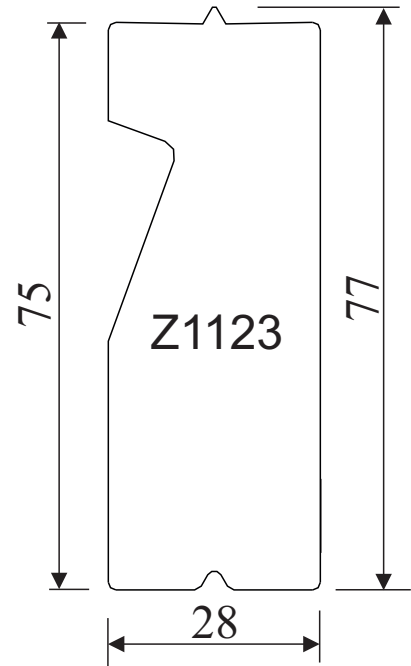


Poster des profils Les fourrures

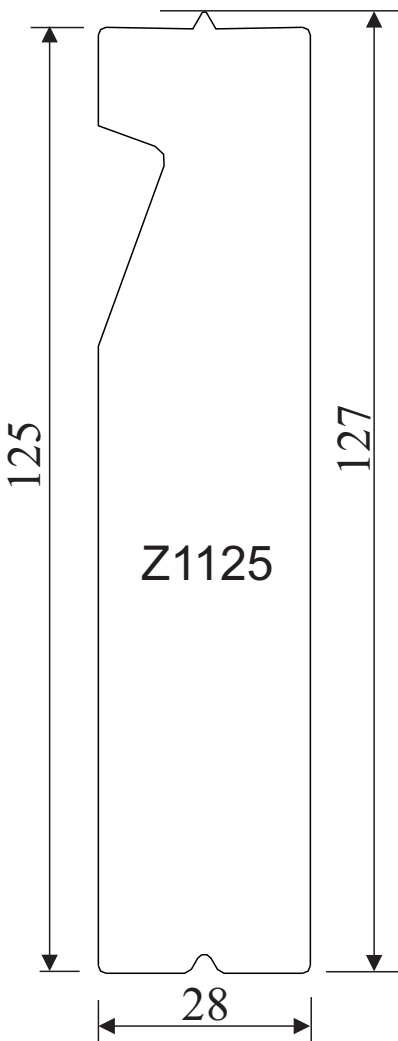
Fourrure de 55



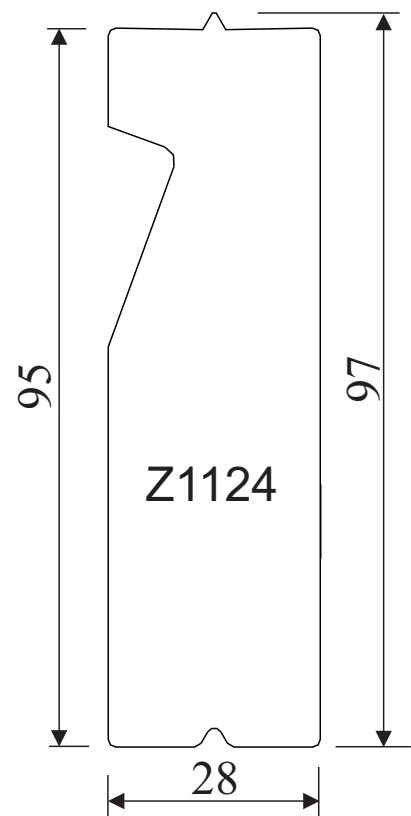
Fourrure de 75



Fourrure de 125

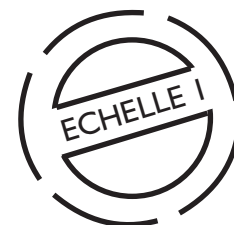


Fourrure de 95



COUPE TECHNIQUE

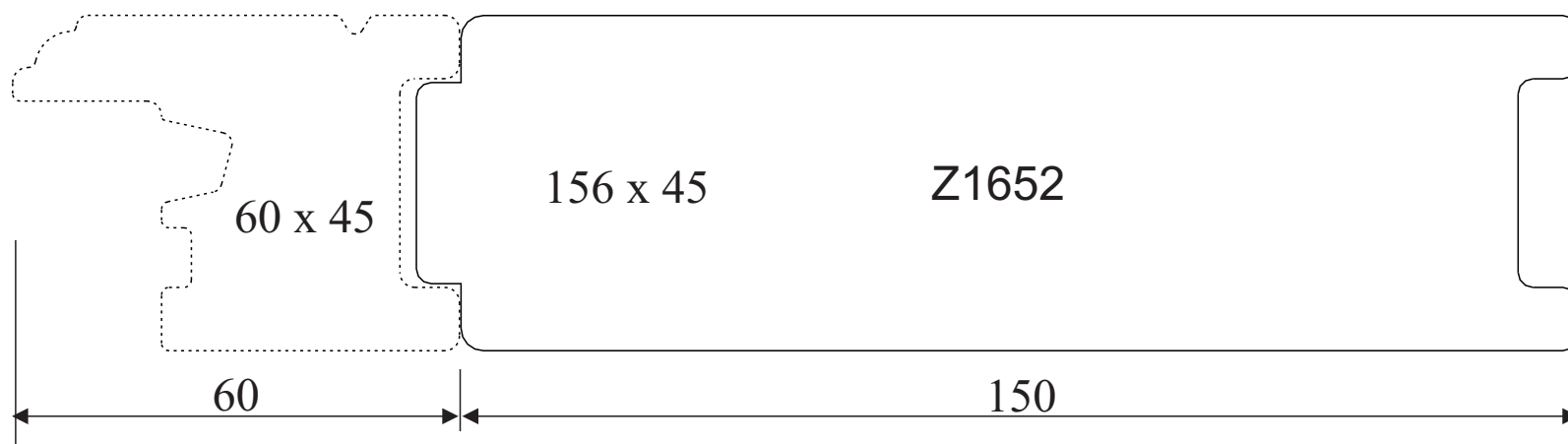
MENUISERIE ISOLANTE BOIS 56 mm



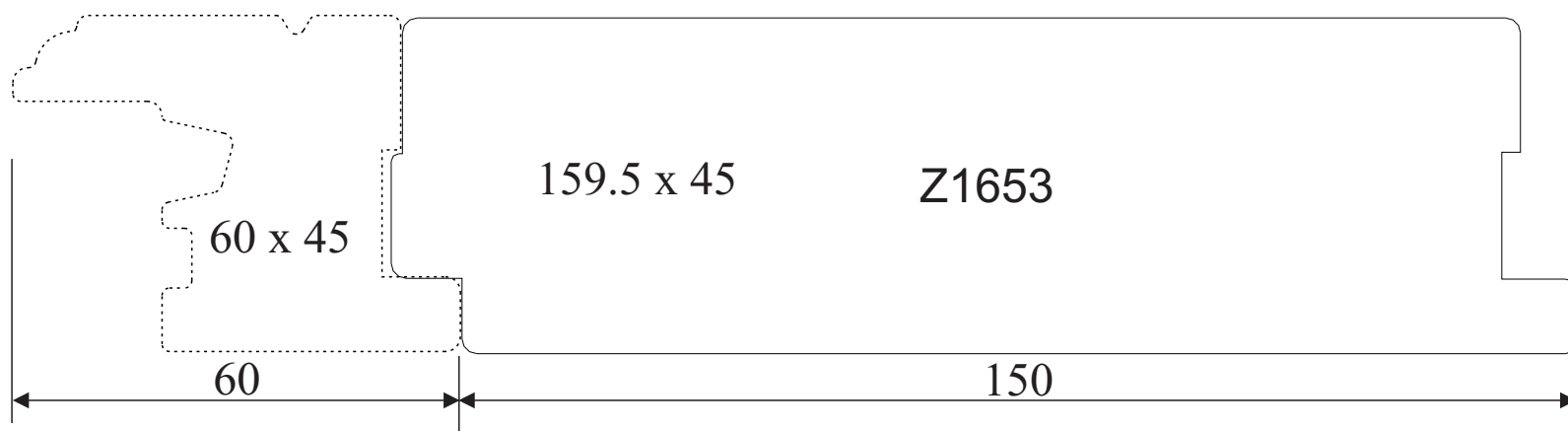
IMPOSTE PLEINE

Imposte de 150 mm

Avec dormant
à brique



Avec dormant
à aile de
recouvrement



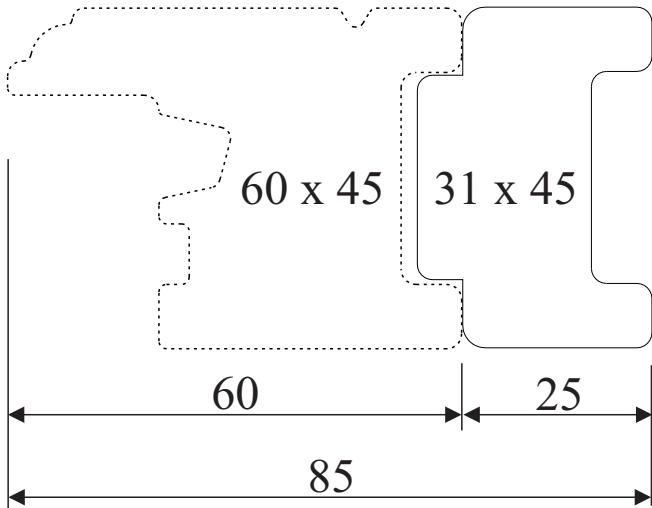
COUPE TECHNIQUE

MENUISERIE ISOLANTE BOIS 56 mm

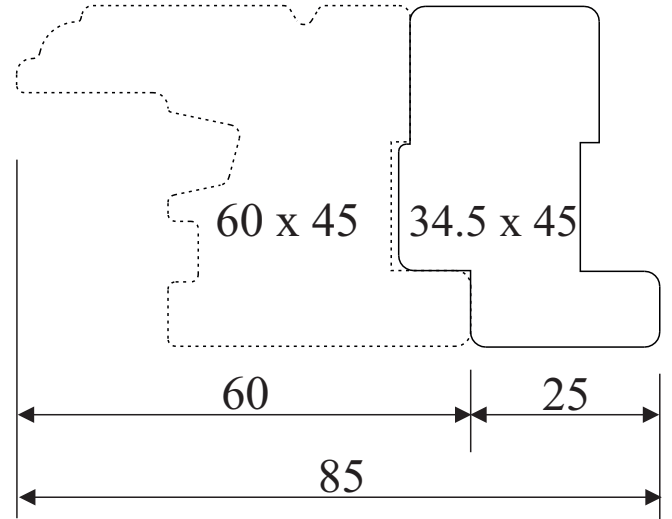
ELARGISSEURS

Elargisseur de 25 mm

Avec dormant à brique

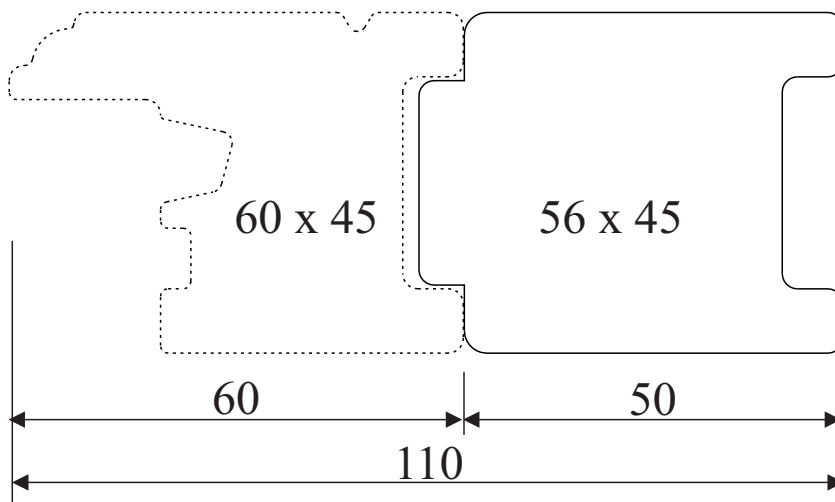


Avec dormant à aile de recouvrement

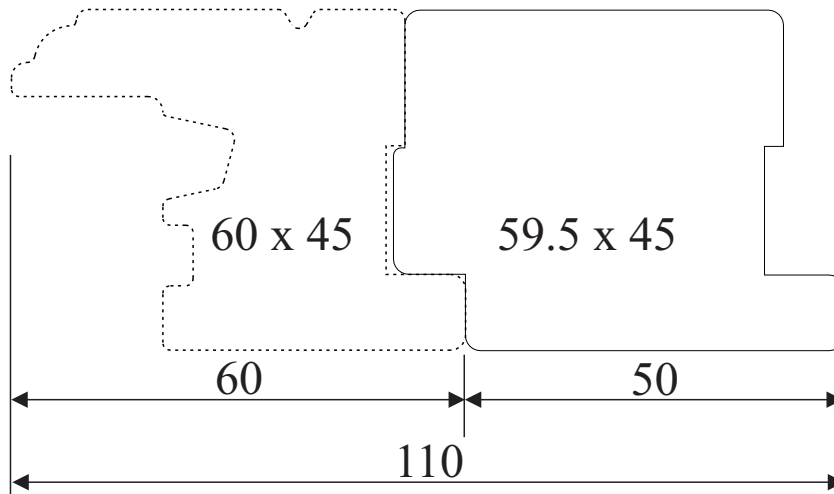


Elargisseur de 50 mm

Avec dormant à brique



Avec dormant à aile de recouvrement

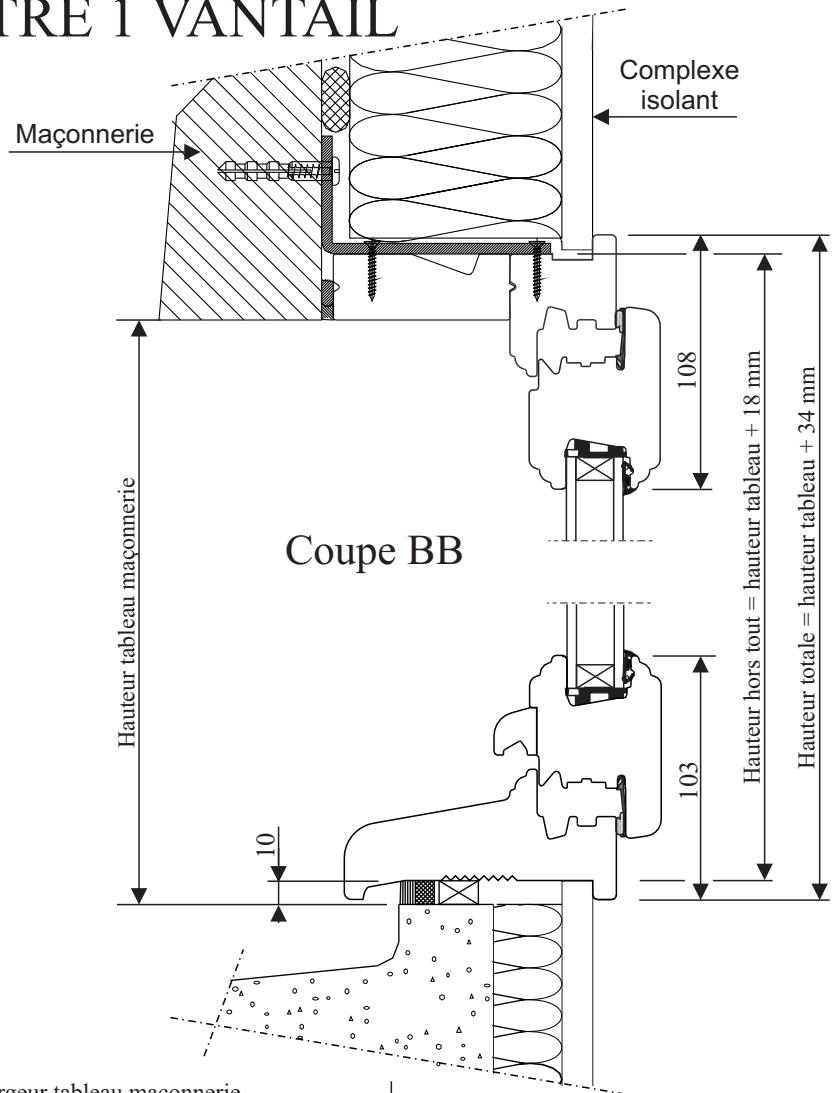
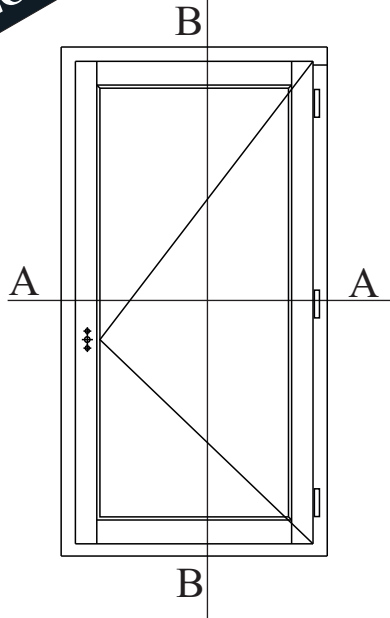


COUPE TECHNIQUE

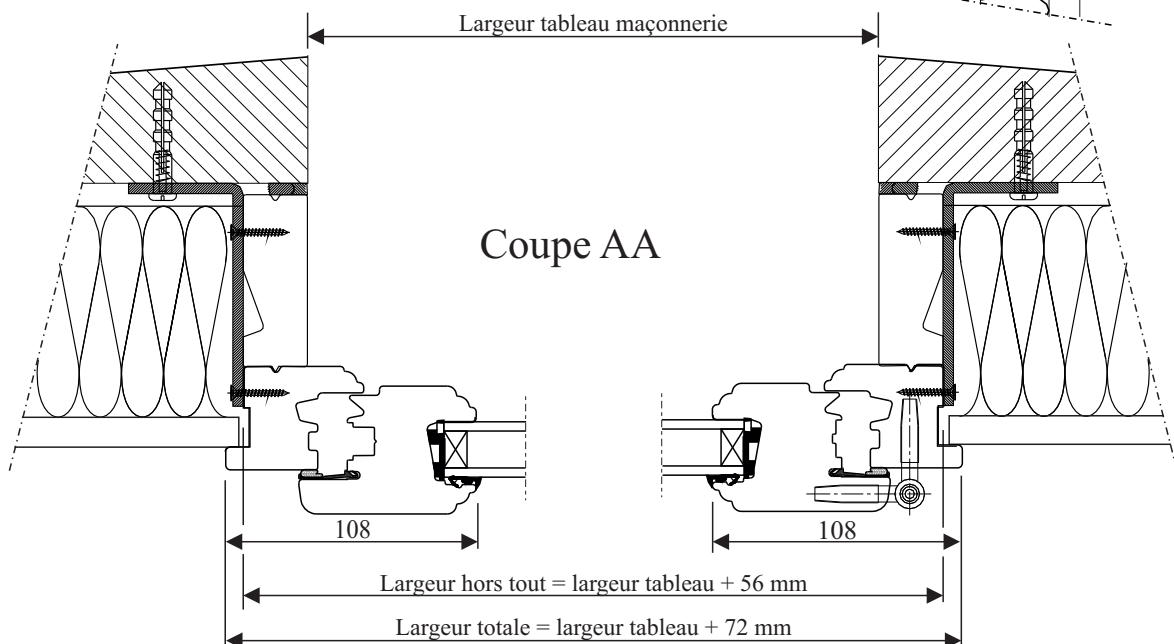
MENUISERIE ISOLANTE BOIS 56 mm

FENÊTRE 1 VANTAIL

**POSE EN APPLIQUE
AVEC ISOLATION**



Calcul du clair de vitre (mm)*
 Hauteur = hauteur totale - 211
 Largeur = largeur totale - 216



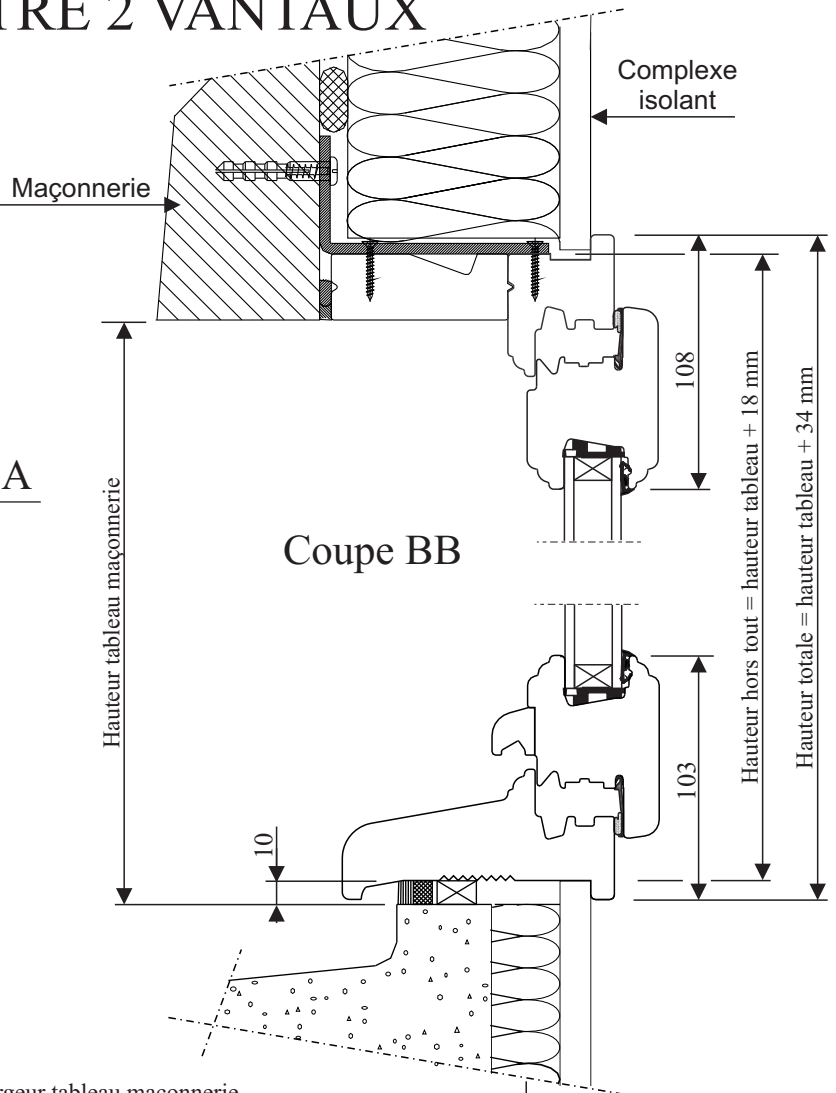
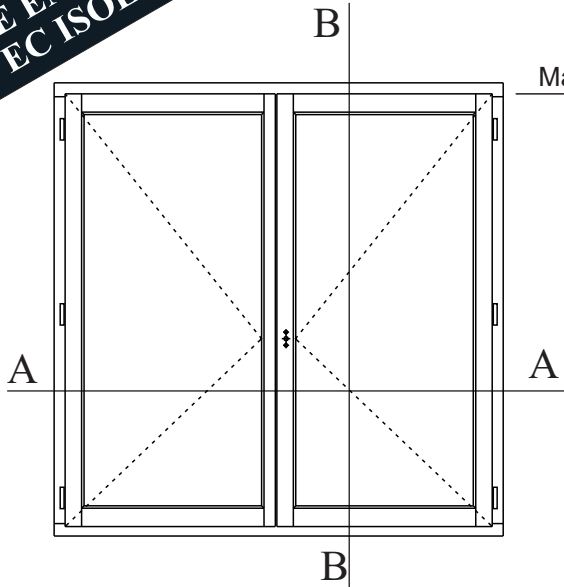
* Pour calculer les dimensions de vitrage, prendre les dimensions du clair de vitre + 28 mm

COUPE TECHNIQUE

MENUISERIE ISOLANTE BOIS 56 mm

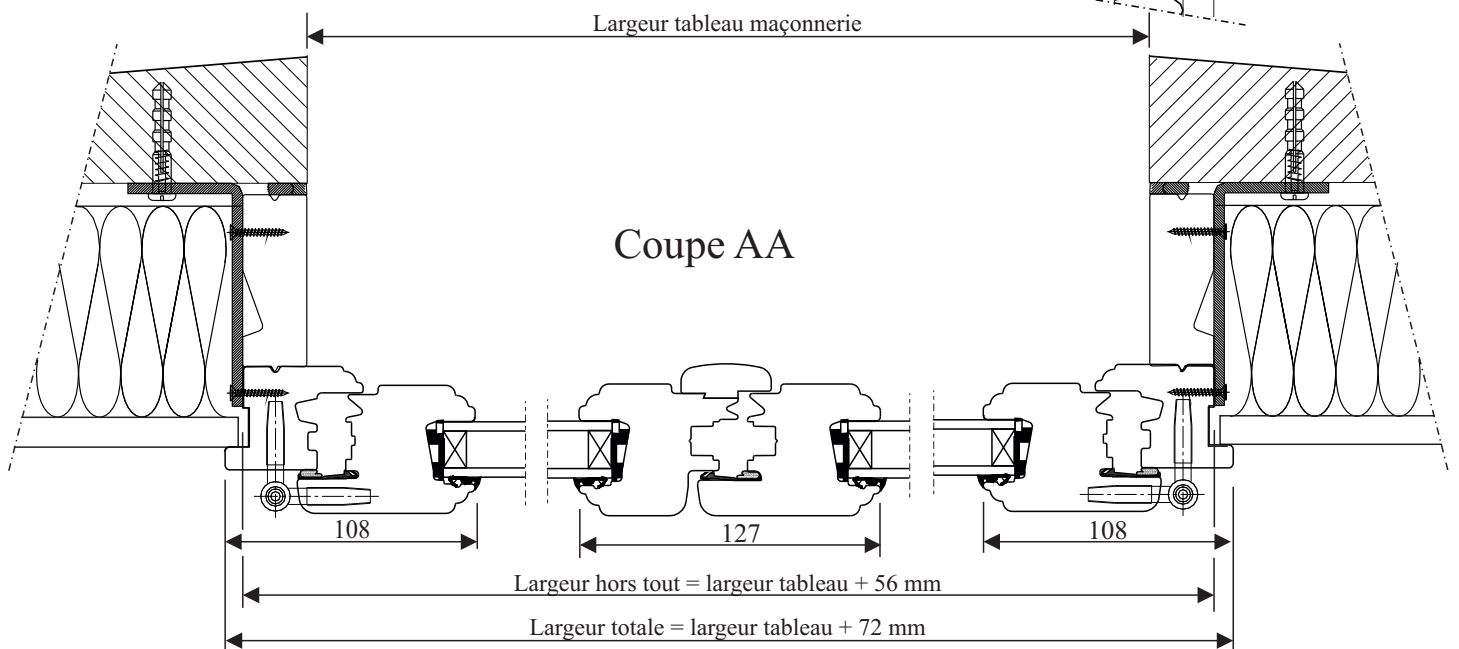
FENÊTRE 2 VANTAUX

**POSE EN APPLIQUE
AVEC ISOLATION**



Calcul du clair de vitre (mm)*

Hauteur = hauteur totale - 211
Largeur = (largeur totale - 343)/2



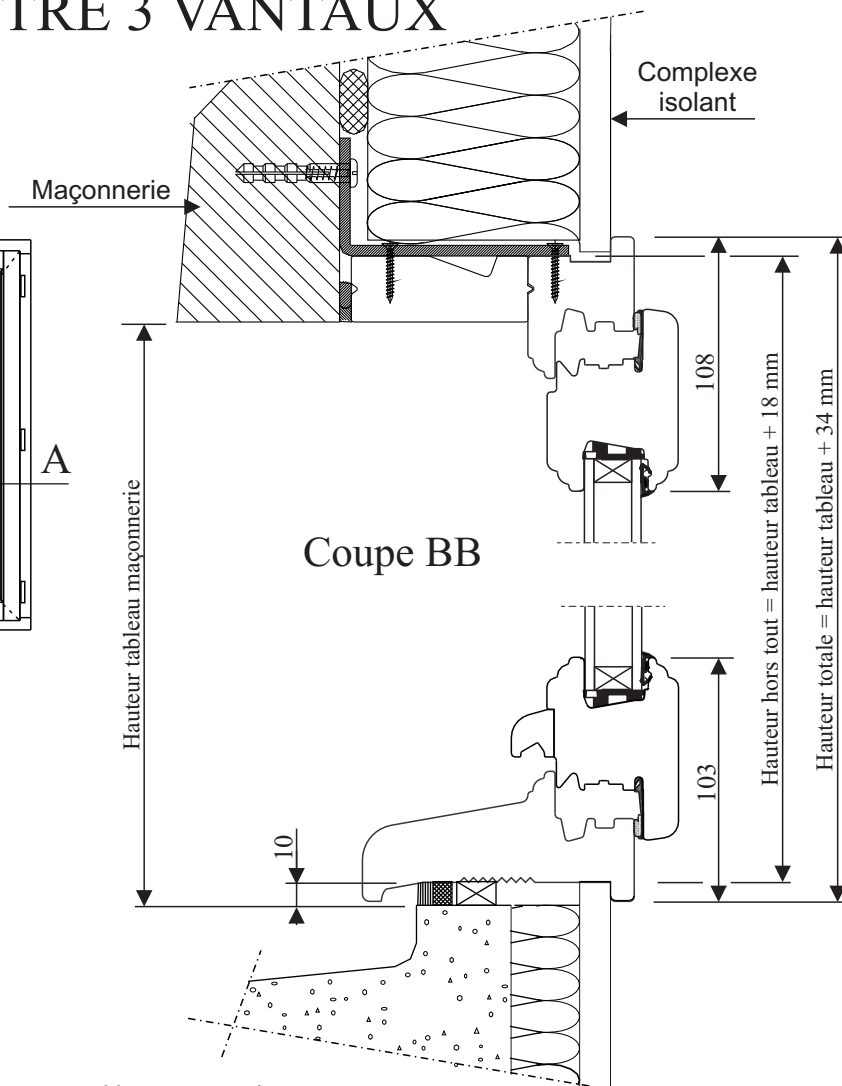
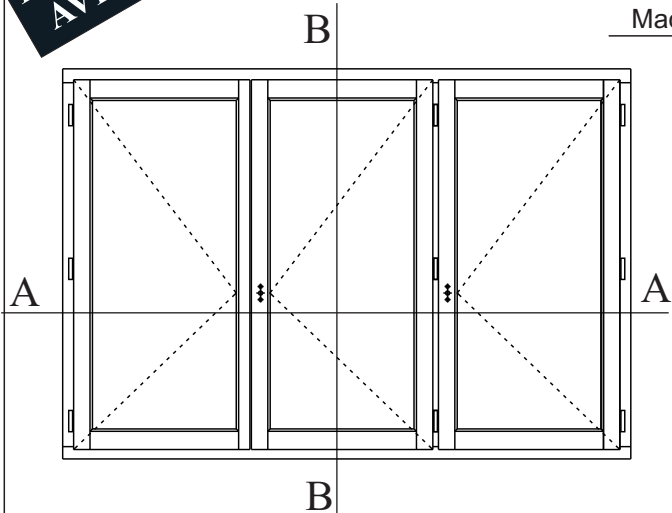
* Pour calculer les dimensions de vitrage, prendre les dimensions du clair de vitre + 28 mm

COUPE TECHNIQUE

MENUISERIE ISOLANTE BOIS 56 mm

FENÊTRE 3 VANTAUX

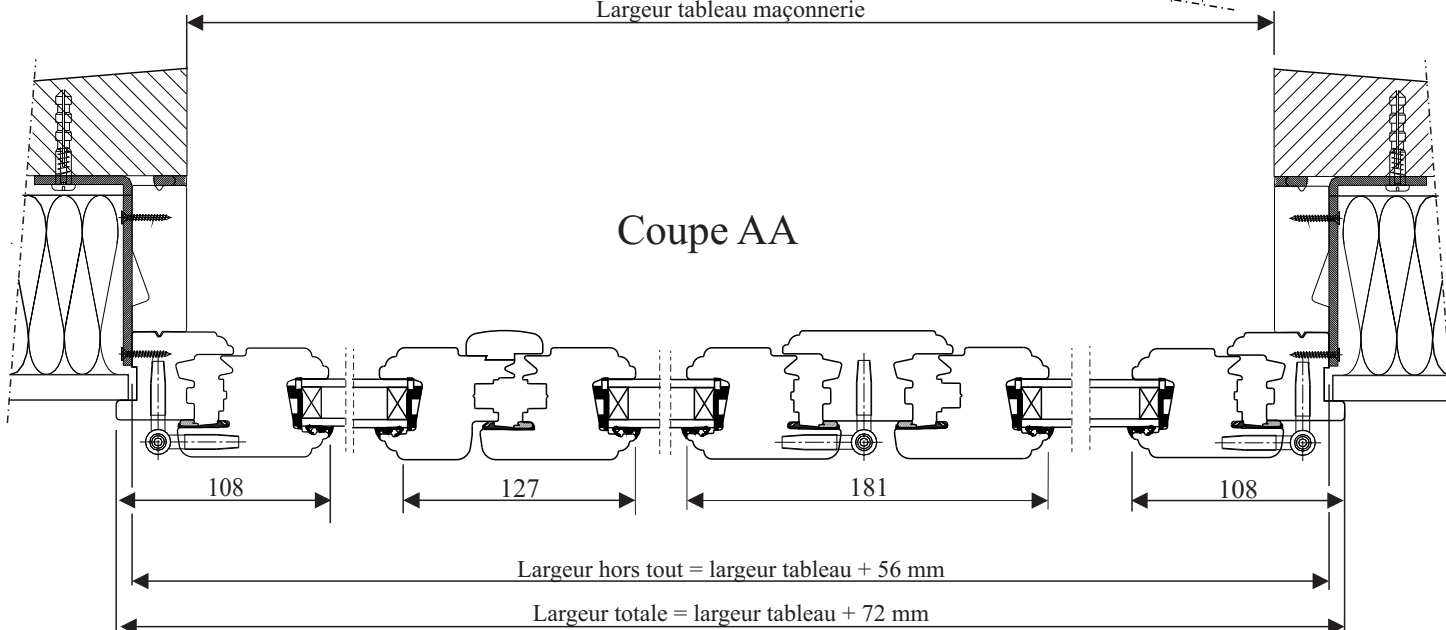
**POSE EN APPLIQUE
AVEC ISOLATION**



Calcul du clair de vitre (mm)*
 Hauteur = hauteur totale - 211
 Largeur = (largeur totale - 524)/3

Largeur tableau maçonnerie

Coupe AA



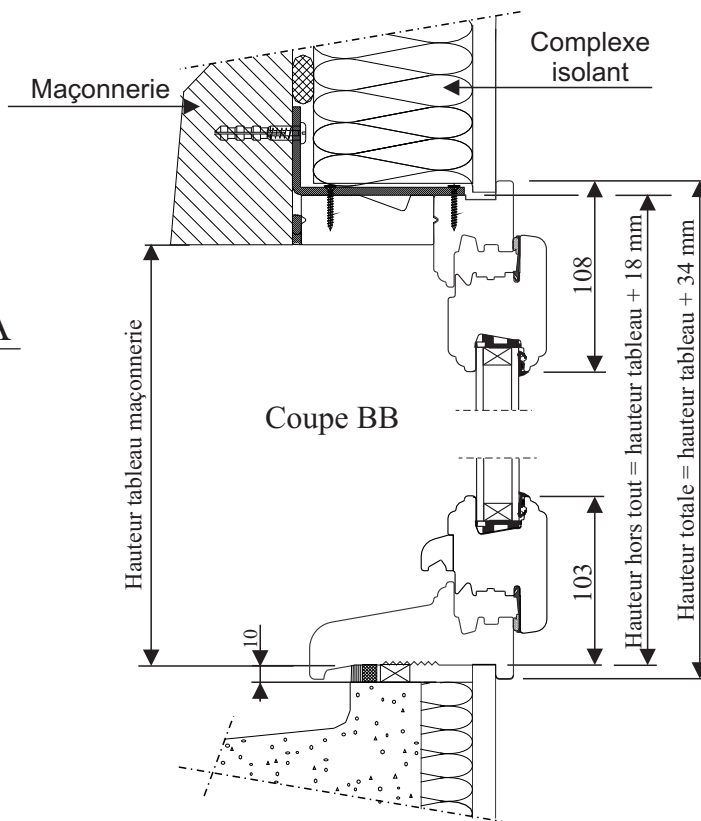
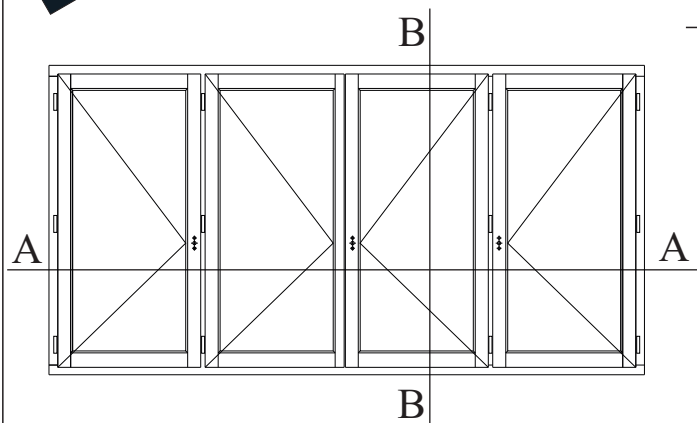
* Pour calculer les dimensions de vitrage, prendre les dimensions du clair de vitre + 28 mm

COUPE TECHNIQUE

MENUISERIE ISOLANTE BOIS 56 mm

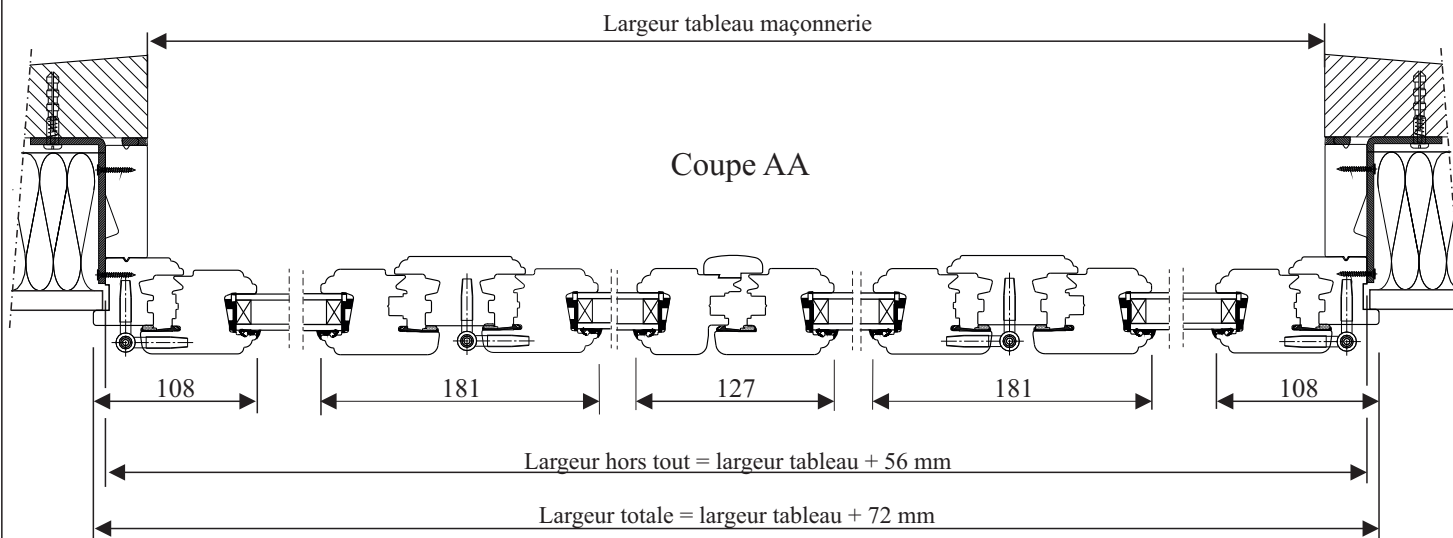
FENÊTRE 4 VANTAUX

**POSE EN APPLIQUE
AVEC ISOLATION**



Calcul du clair de vitre (mm)*

Hauteur = hauteur totale - 211
 Largeur = (largeur totale - 705)/4

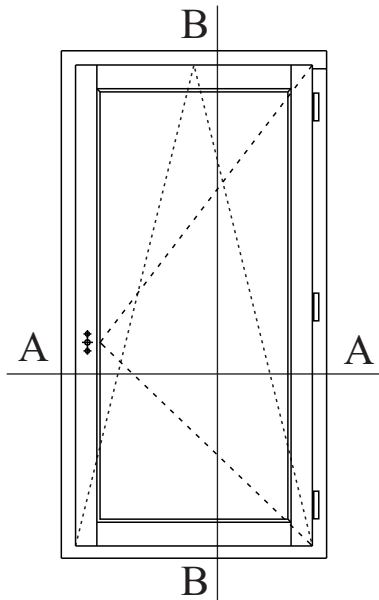


* Pour calculer les dimensions de vitrage, prendre les dimensions du clair de vitre + 28 mm

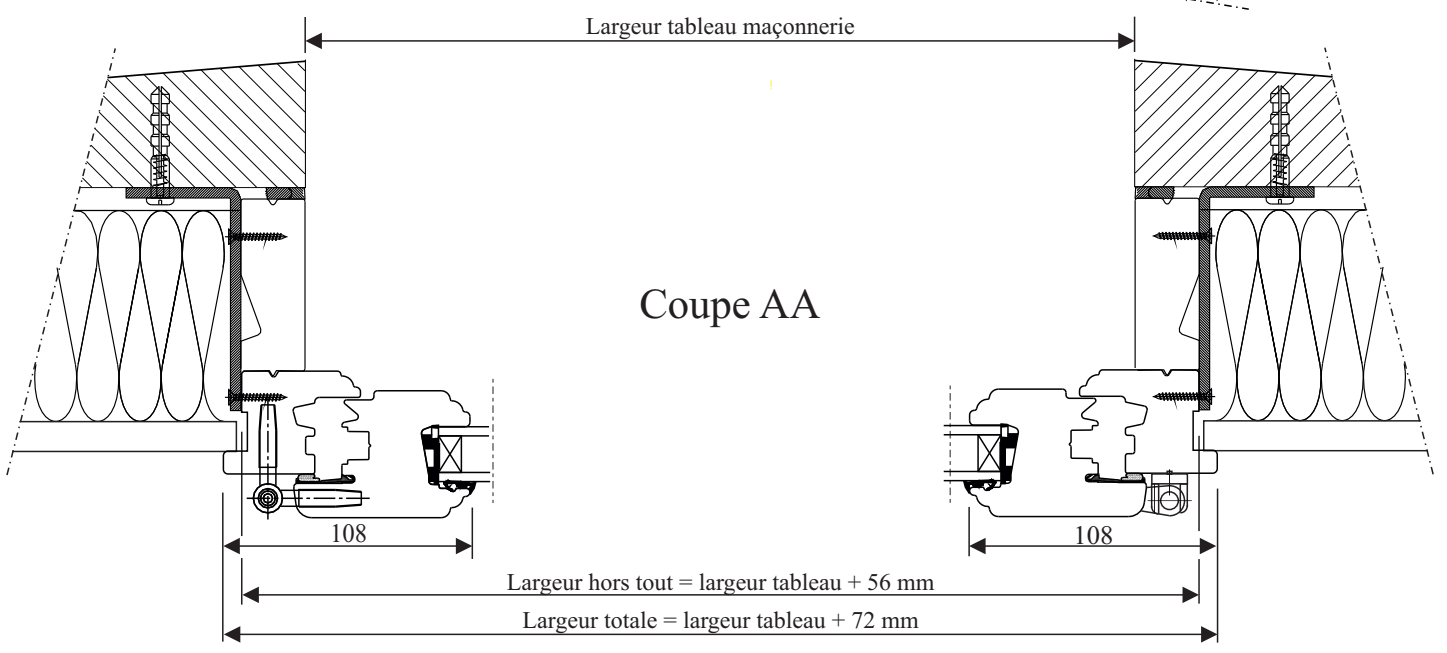
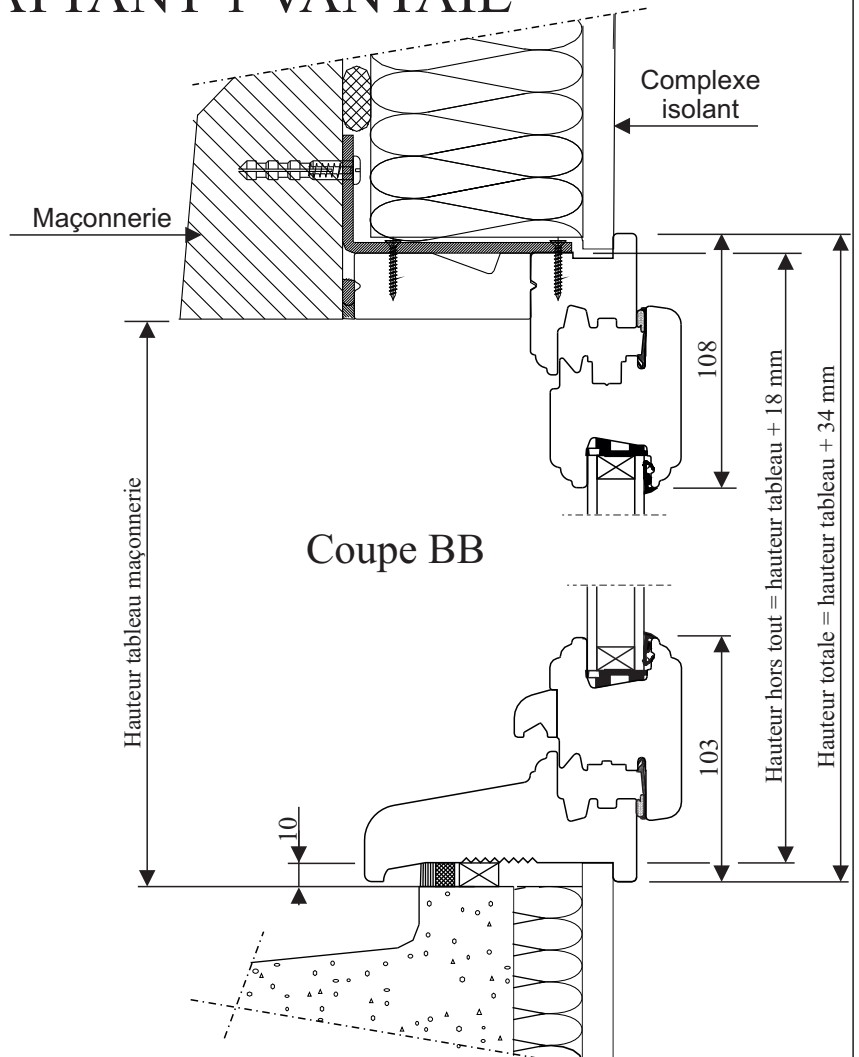
COUPE TECHNIQUE

MENUISERIE ISOLANTE BOIS 56 mm

OSCILLO BATTANT 1 VANTAIL



Calcul du clair de vitre (mm)*
 Hauteur = hauteur totale - 211
 Largeur = (largeur totale - 216)/2

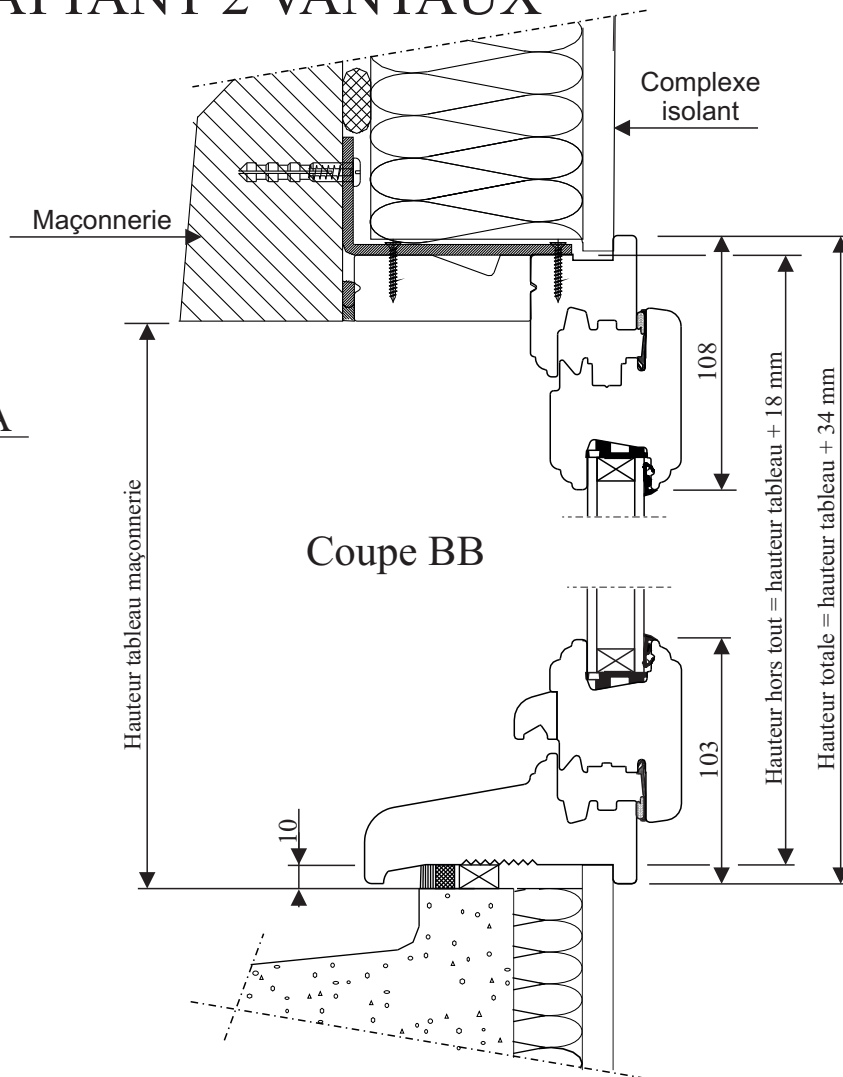
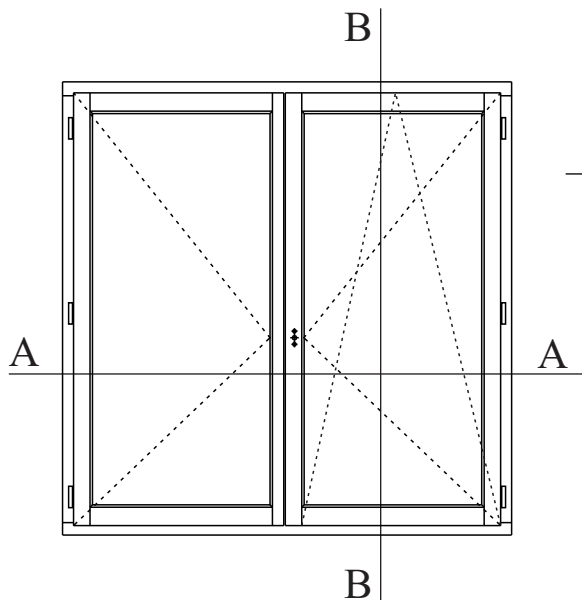


* Pour calculer les dimensions de vitrage, prendre les dimensions du clair de vitre + 28 mm

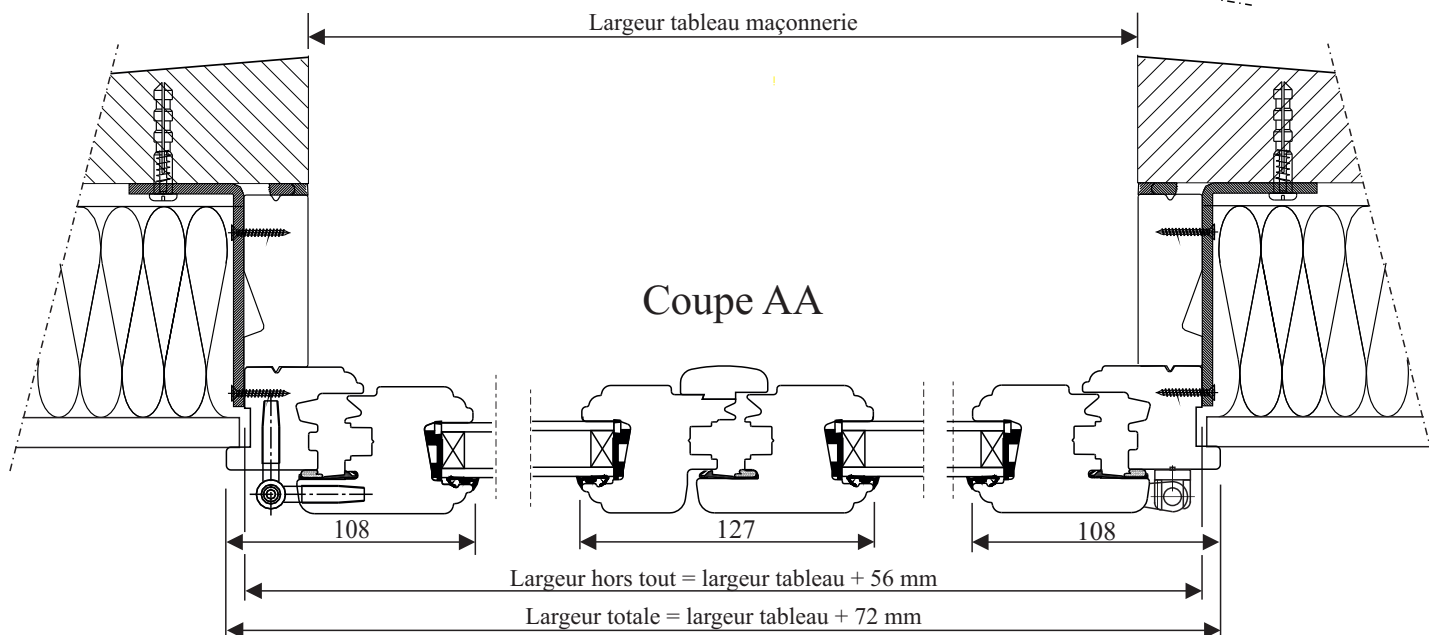
COUPE TECHNIQUE

MENUISERIE ISOLANTE BOIS 56 mm

OSCILLO BATTANT 2 VANTAUX



Calcul du clair de vitre (mm)*
 Hauteur = hauteur totale - 211
 Largeur = (largeur totale - 343)/2



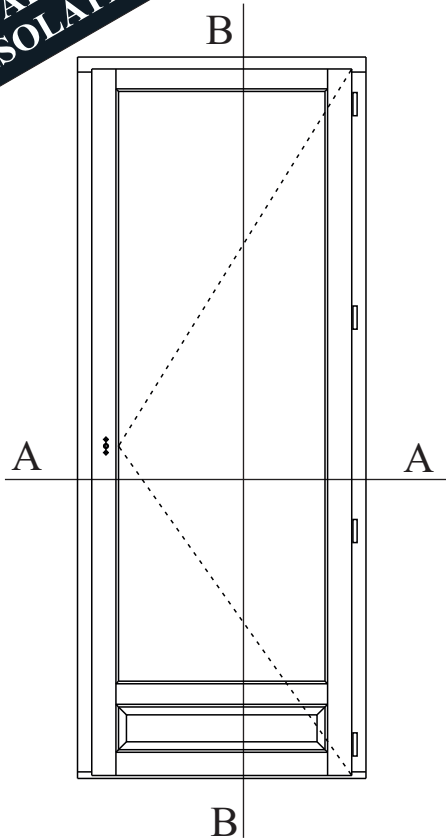
* Pour calculer les dimensions de vitrage, prendre les dimensions du clair de vitre + 28 mm

COUPE TECHNIQUE

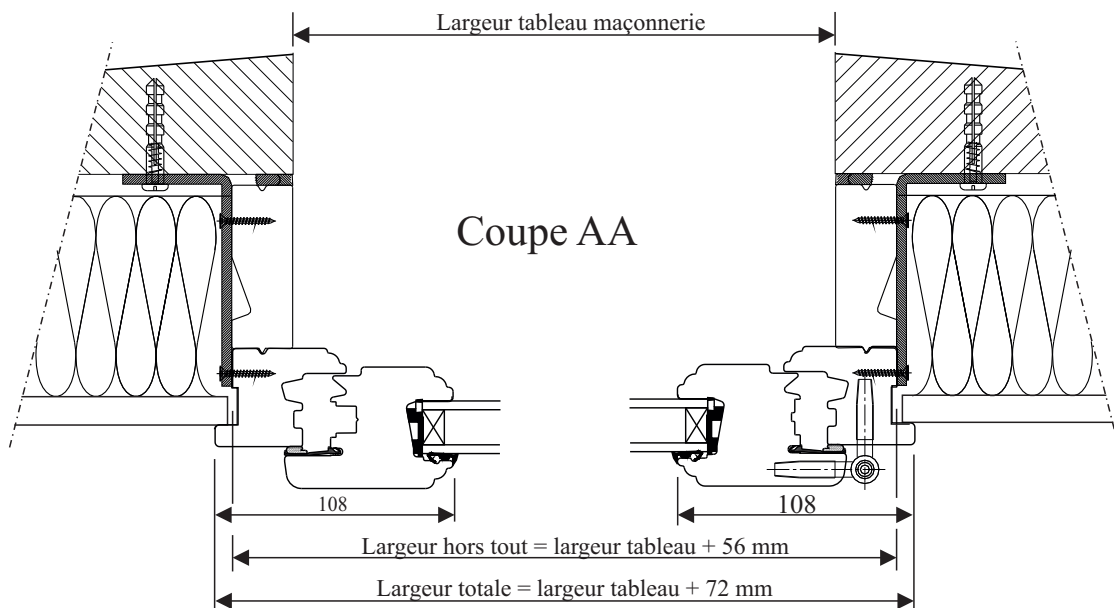
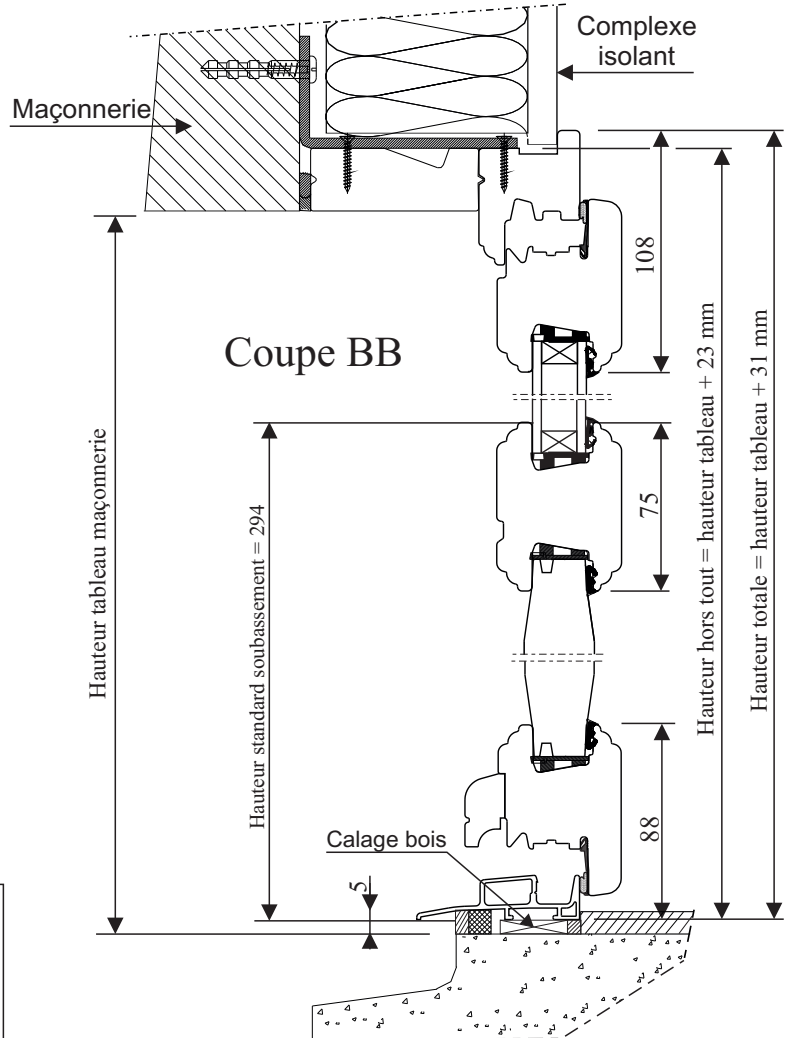
MENUISERIE ISOLANTE BOIS 56 mm

PORTE FENÊTRE 1 VANTAIL

POSE EN APPLIQUE
AVEC ISOLATION



Calcul du clair de vitre (mm)*
Hauteur = hauteur totale - 402
Largeur = largeur totale - 216



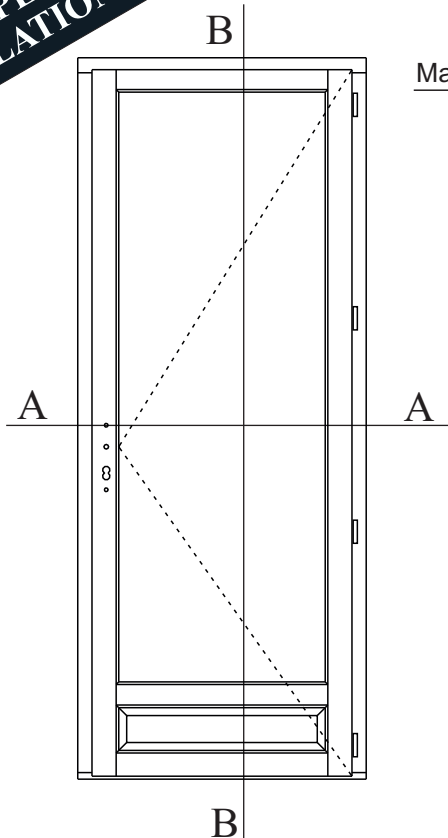
* Pour calculer les dimensions de vitrage, prendre les dimensions du clair de vitre + 28 mm

COUPE TECHNIQUE

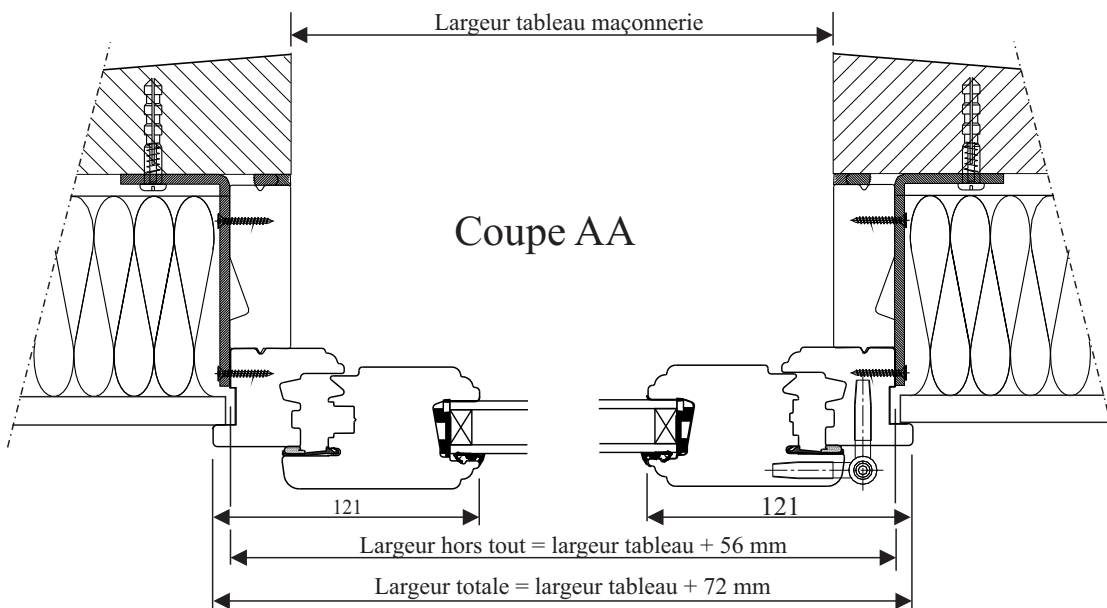
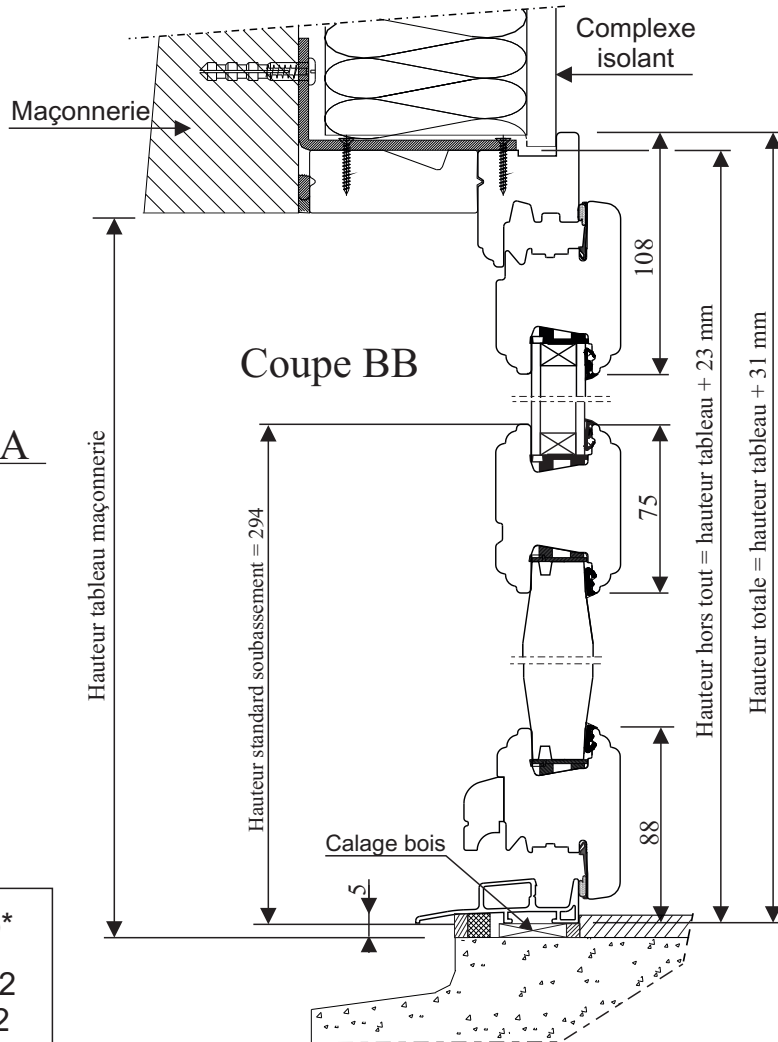
MENUISERIE ISOLANTE BOIS 56 mm

PORTE BALCON 1 VANTAIL

**POSE EN APPLIQUE
AVEC ISOLATION**



Calcul du clair de vitre (mm)*
 Hauteur = hauteur totale - 402
 Largeur = largeur totale - 242



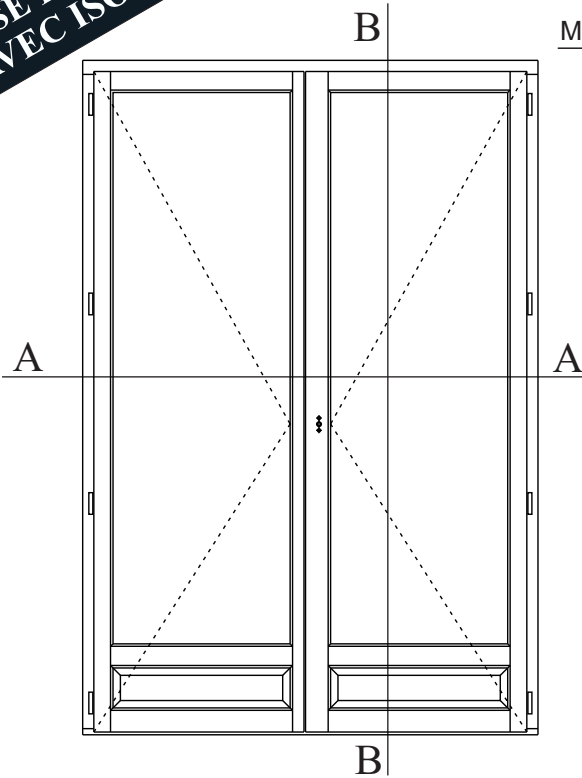
* Pour calculer les dimensions de vitrage, prendre les dimensions du clair de vitre + 28 mm

COUPE TECHNIQUE

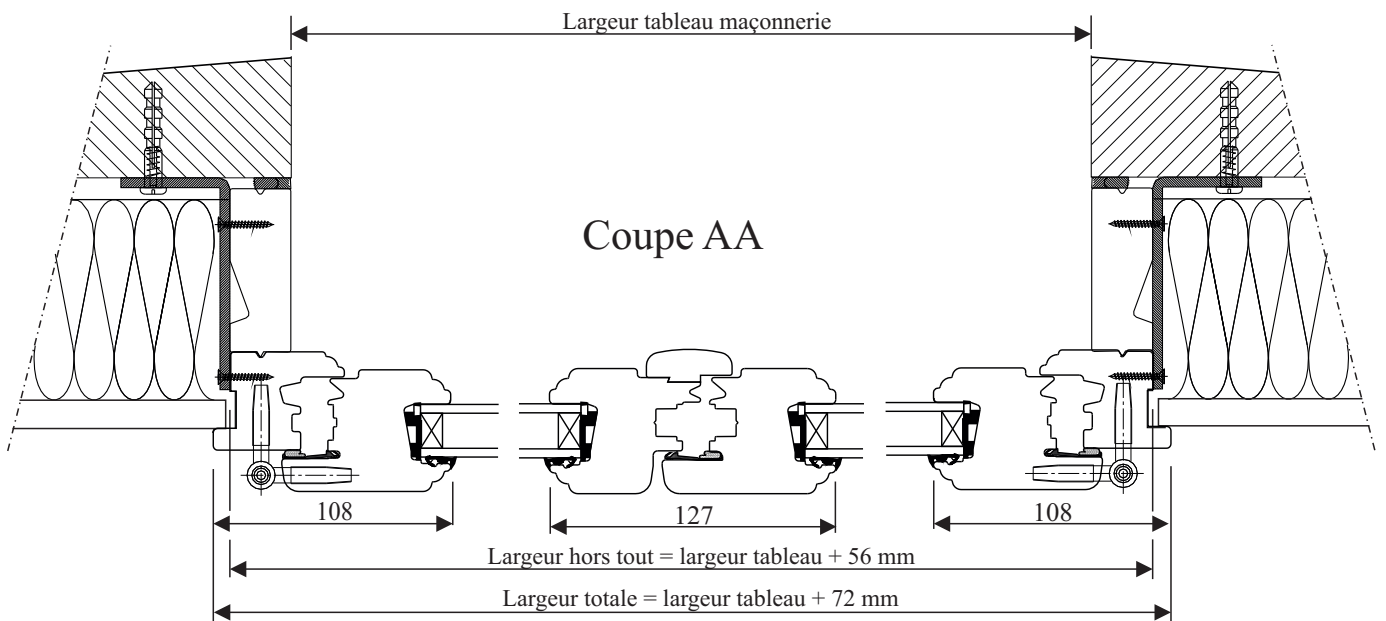
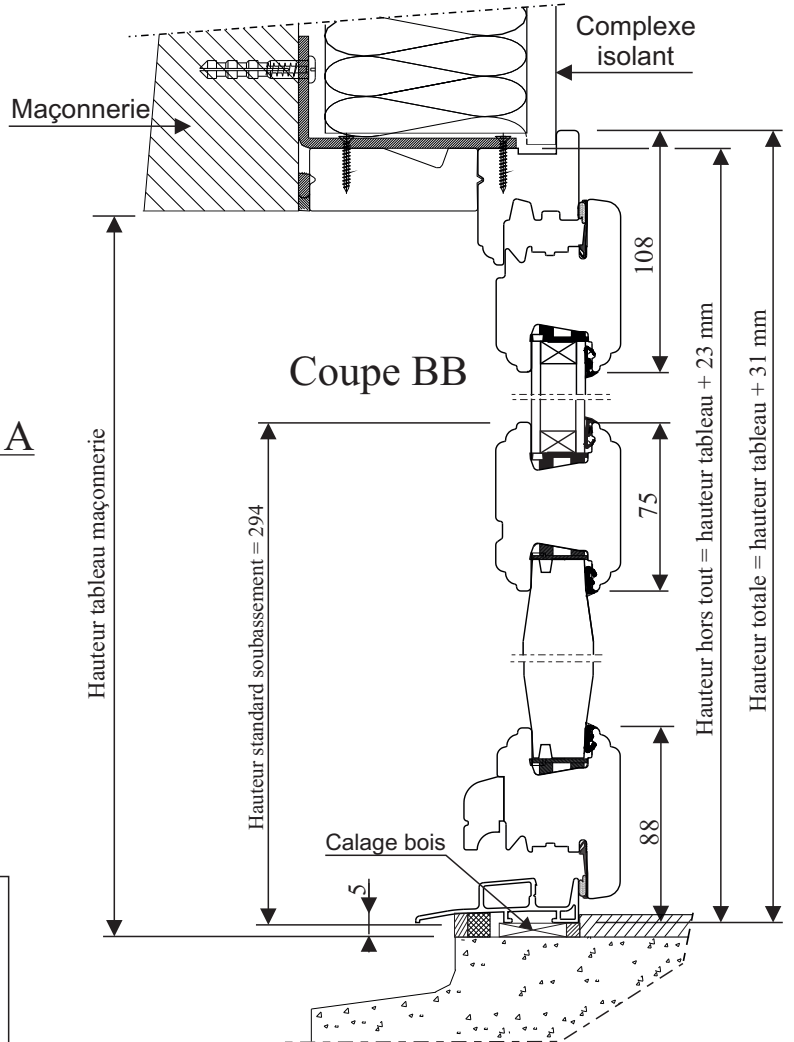
MENUISERIE ISOLANTE BOIS 56 mm

PORTE FENÊTRE 2 VANTAUX

**POSE EN APPLIQUE
AVEC ISOLATION**



Calcul du clair de vitre (mm)*
 Hauteur = hauteur totale - 402
 Largeur = (largeur totale - 343)/2



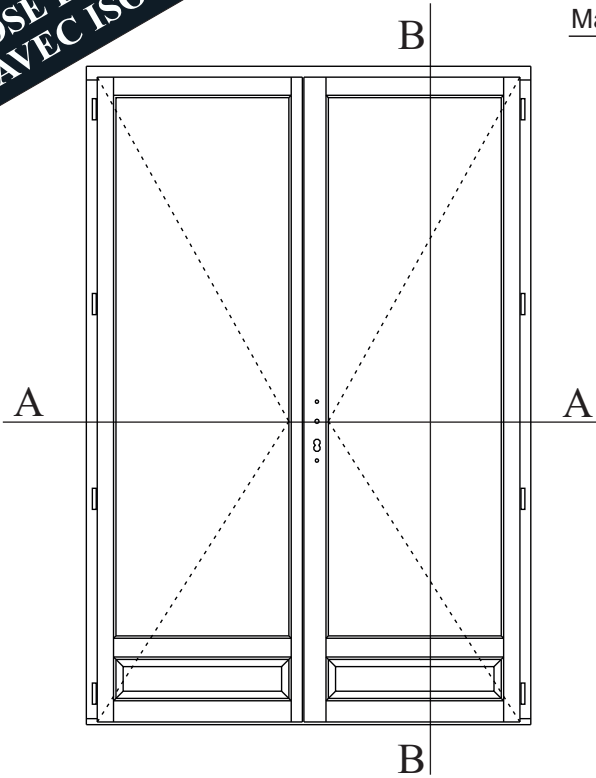
* Pour calculer les dimensions de vitrage, prendre les dimensions du clair de vitre + 28 mm

COUPE TECHNIQUE

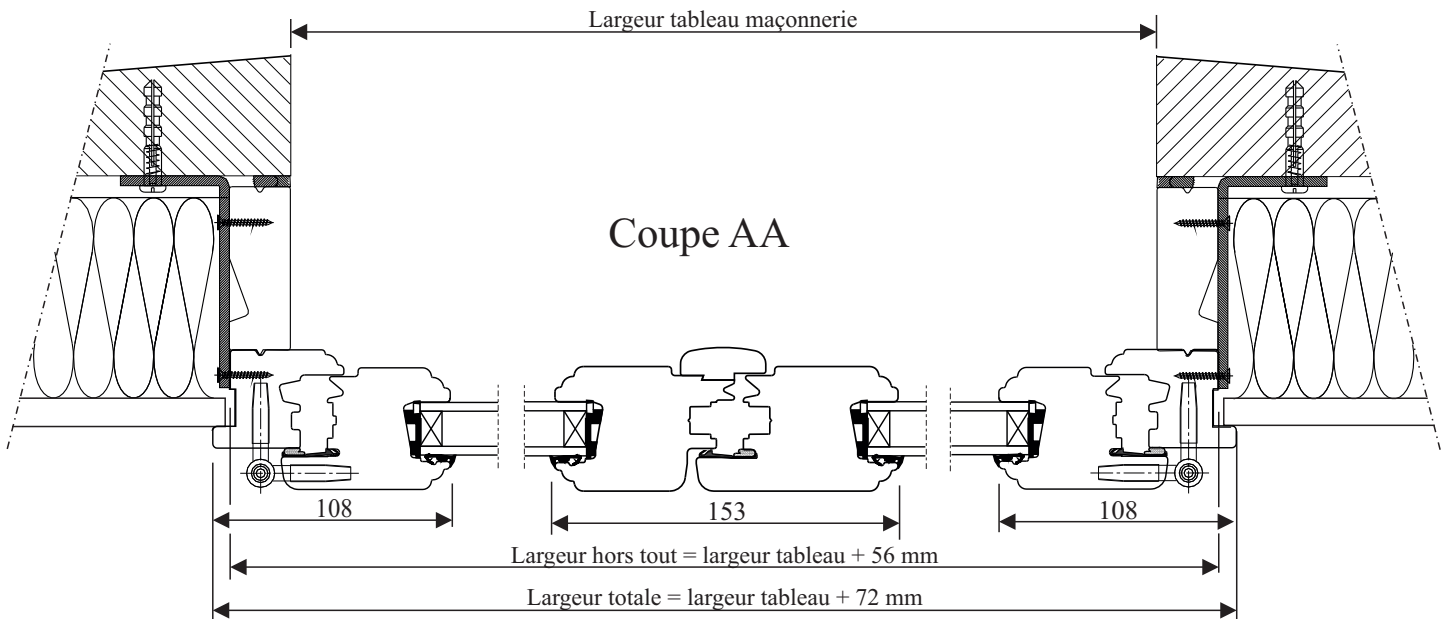
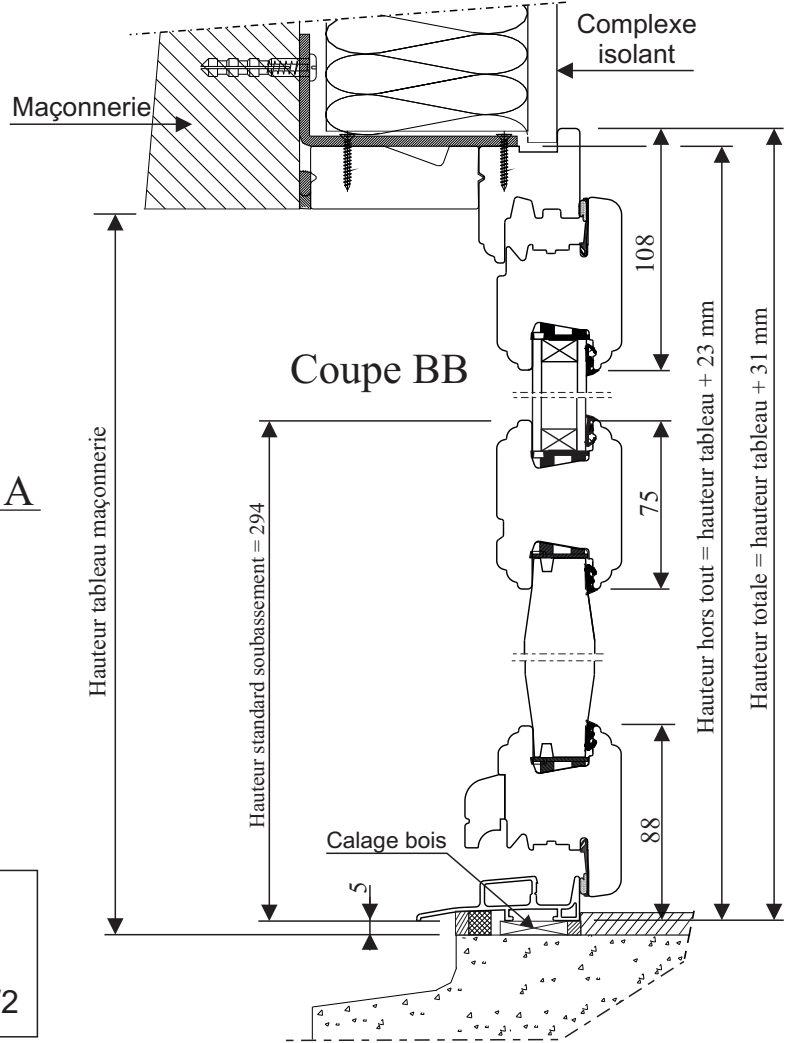
MENUISERIE ISOLANTE BOIS 56 mm

PORTE BALCON 2 VANTAUX

**POSE EN APPLIQUE
AVEC ISOLATION**



Calcul du clair de vitre (mm)*
 Hauteur = hauteur totale - 402
 Largeur = (largeur totale - 369)/2



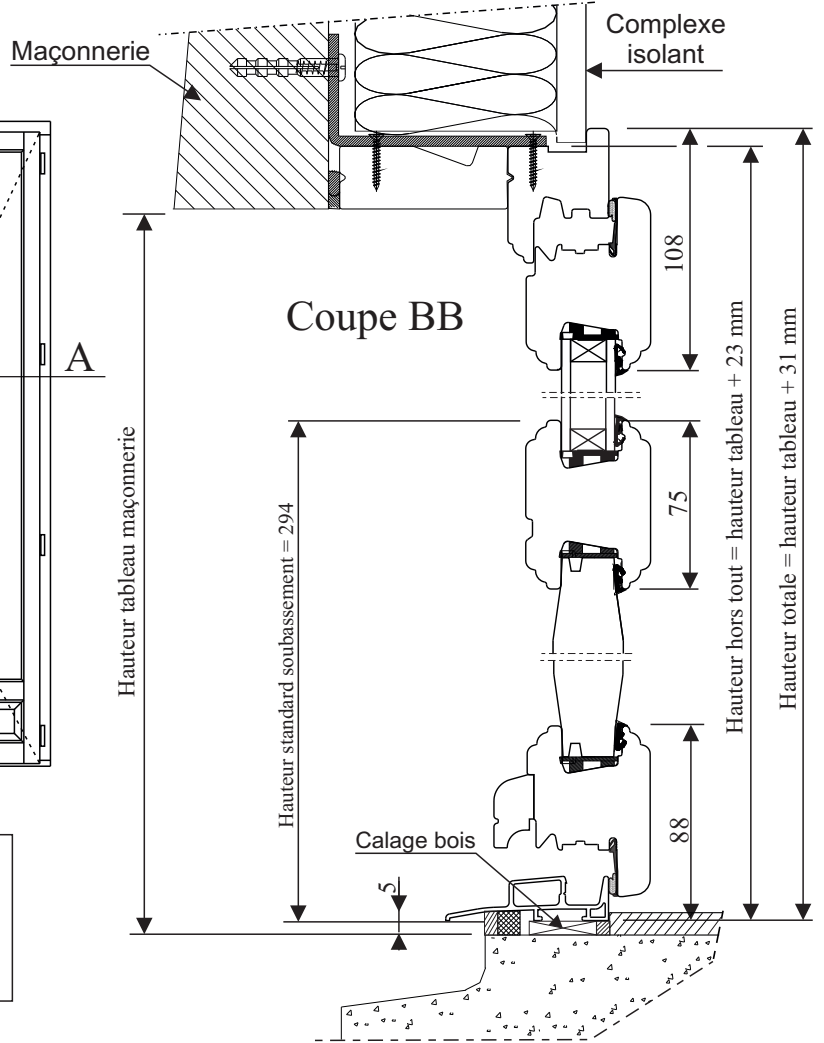
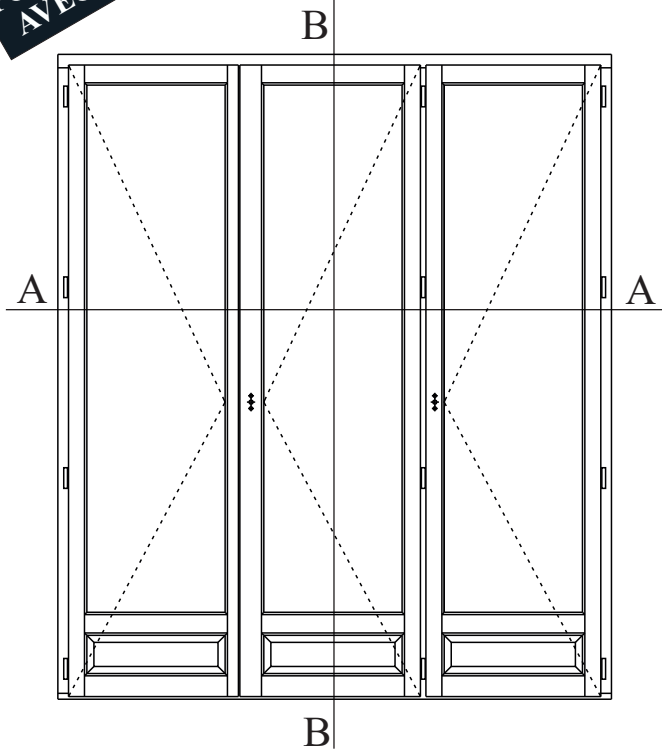
* Pour calculer les dimensions de vitrage, prendre les dimensions du clair de vitre + 28 mm

COUPE TECHNIQUE

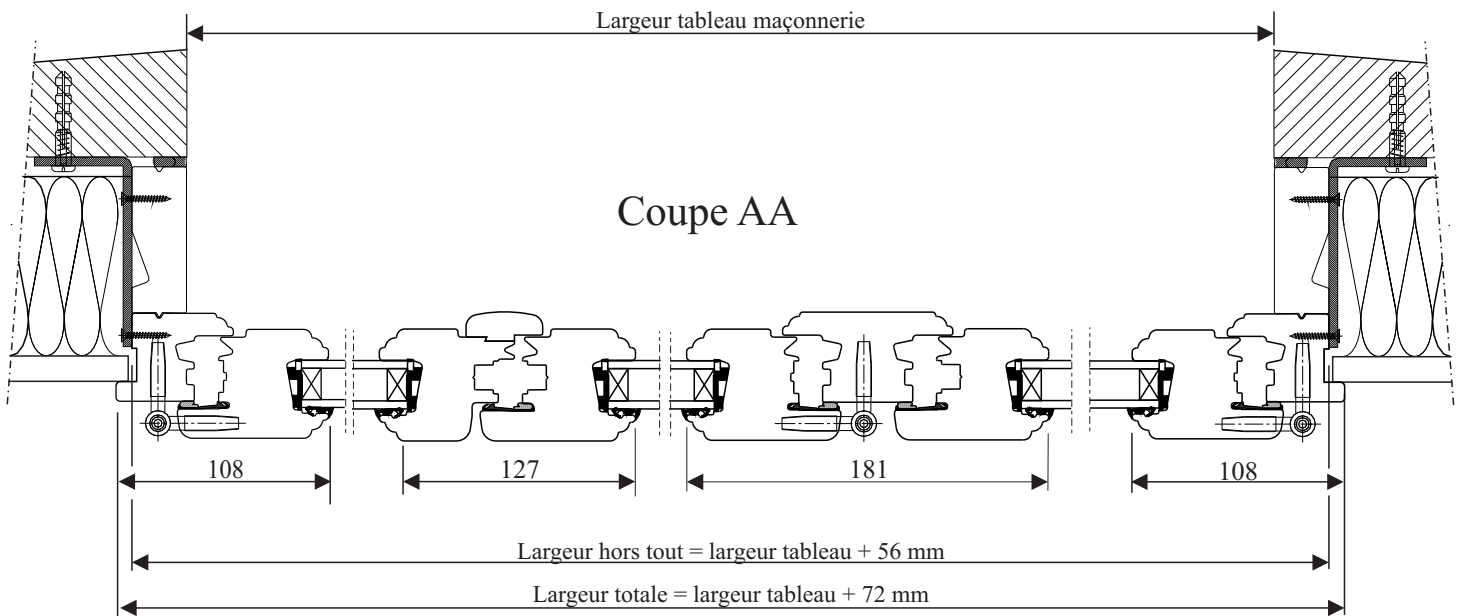
MENUISERIE ISOLANTE BOIS 56 mm

PORTE FENÊTRE 3 VANTAUX

**POSE EN APPLIQUE
AVEC ISOLATION**



Calcul du clair de vitre (mm)*
 Hauteur = hauteur totale - 402
 Largeur = (largeur totale - 524)/3



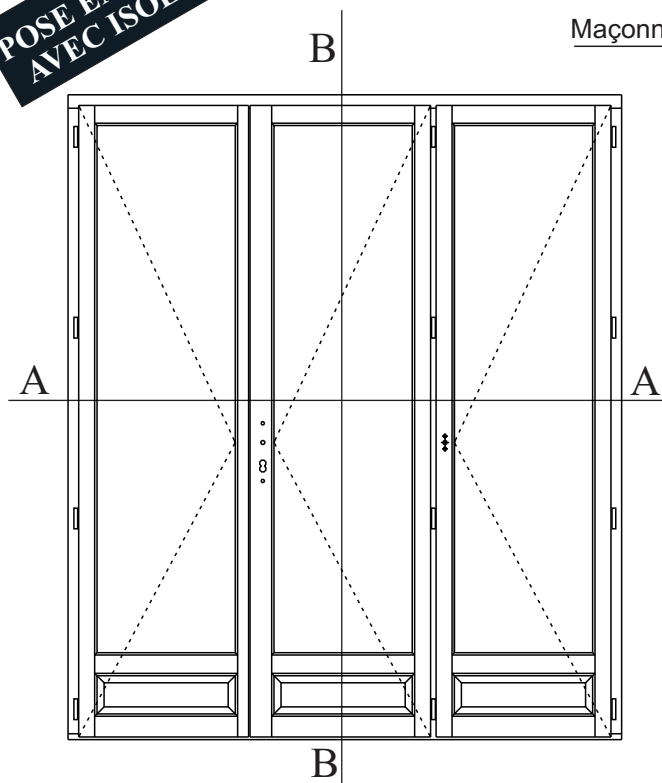
* Pour calculer les dimensions de vitrage, prendre les dimensions du clair de vitre + 28 mm

COUPE TECHNIQUE

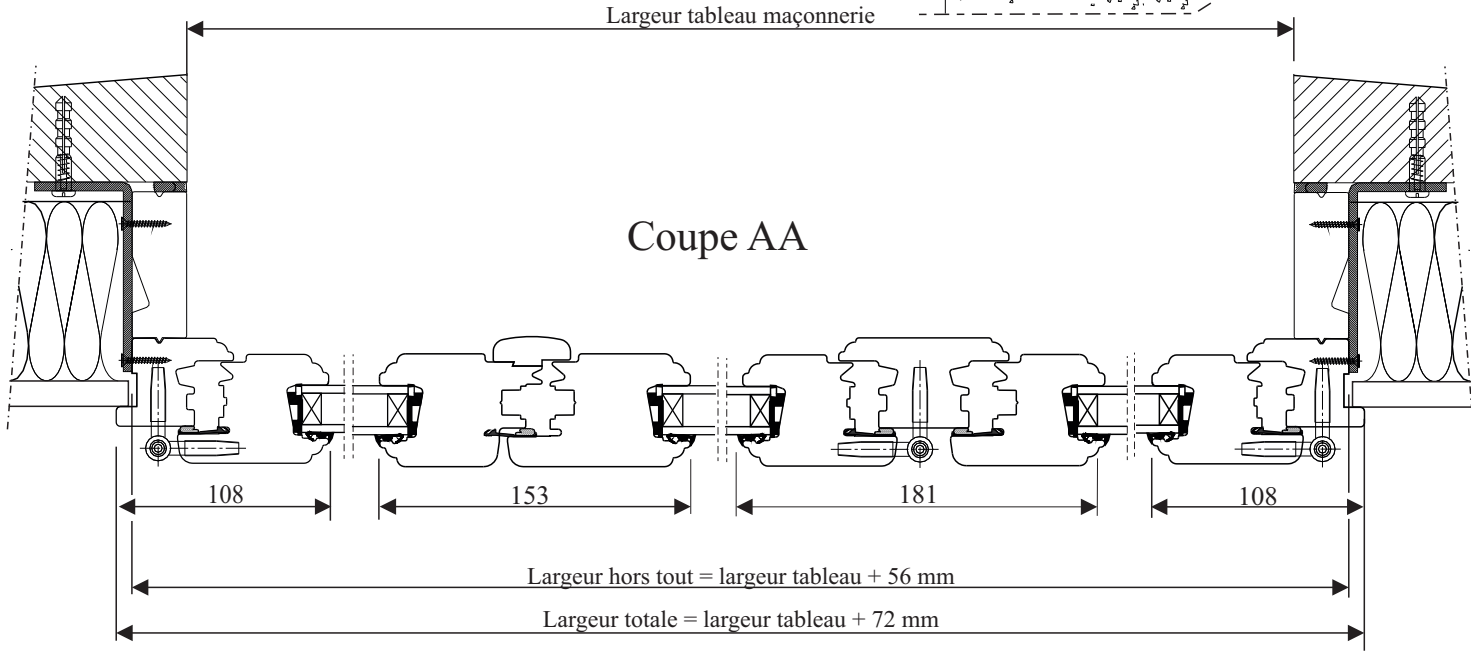
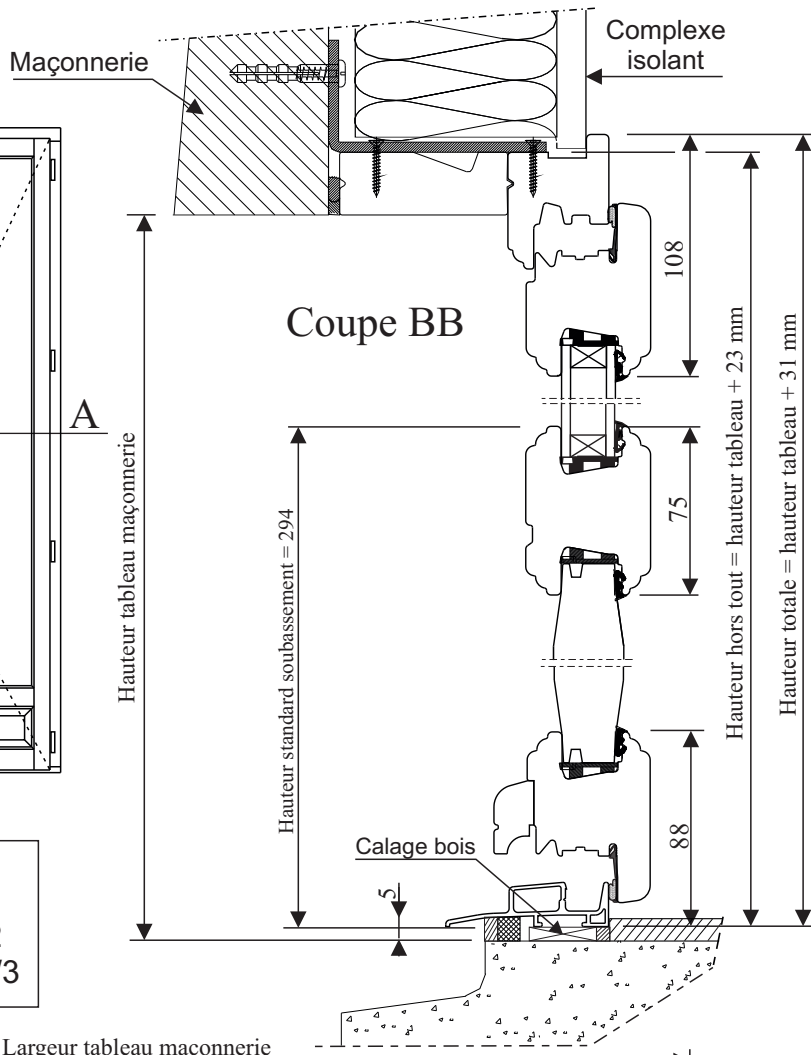
MENUISERIE ISOLANTE BOIS 56 mm

PORTE BALCON 3 VANTAUX

**POSE EN APPLIQUE
AVEC ISOLATION**



Calcul du clair de verre (mm)*
 Hauteur = hauteur totale - 402
 Largeur = (largeur totale - 550)/3



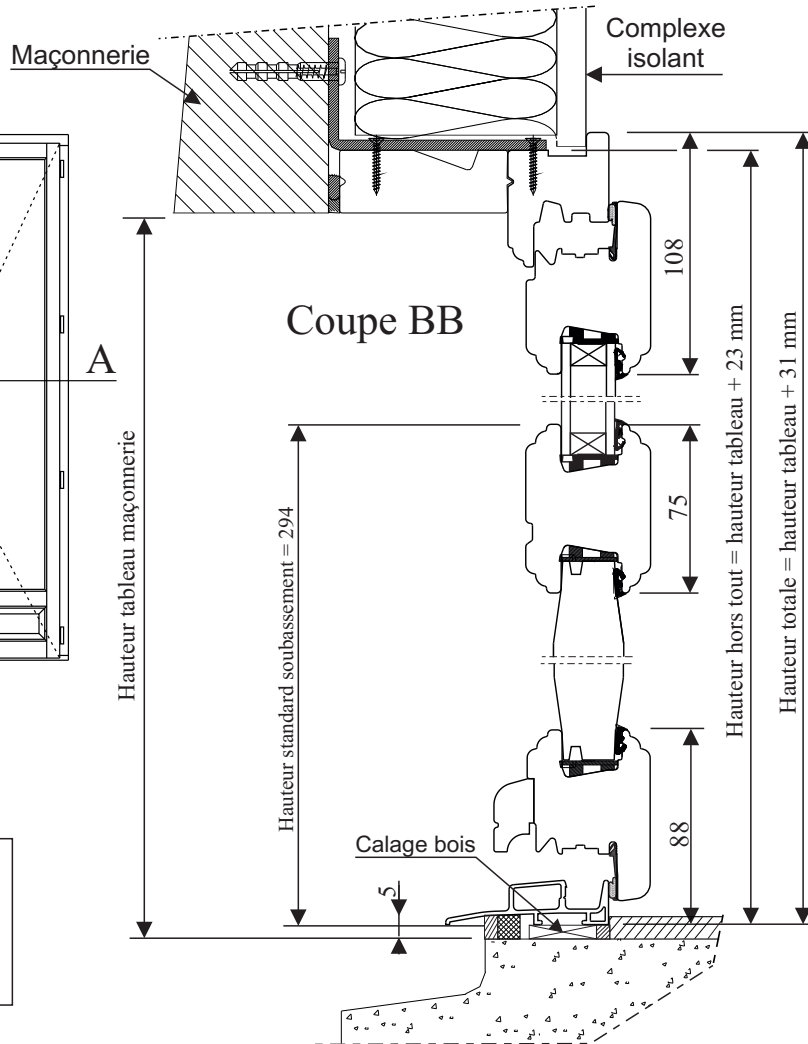
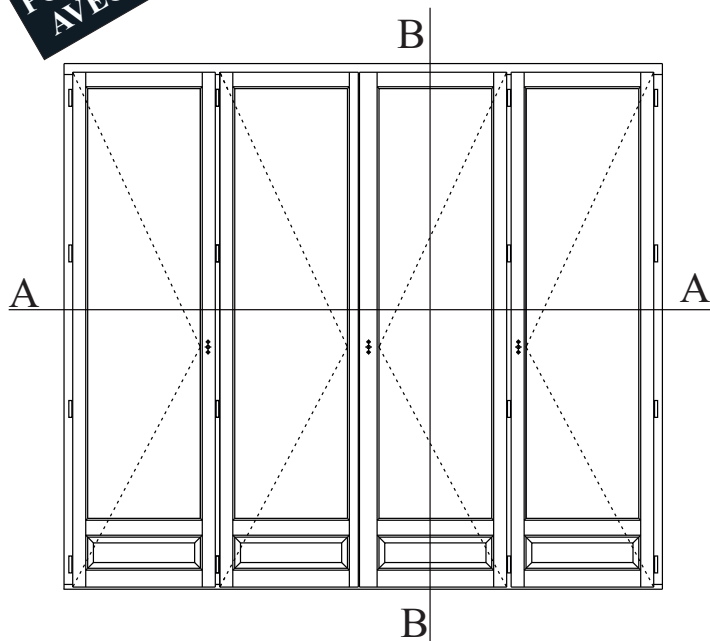
* Pour calculer les dimensions de vitrage, prendre les dimensions du clair de verre + 28 mm

COUPE TECHNIQUE

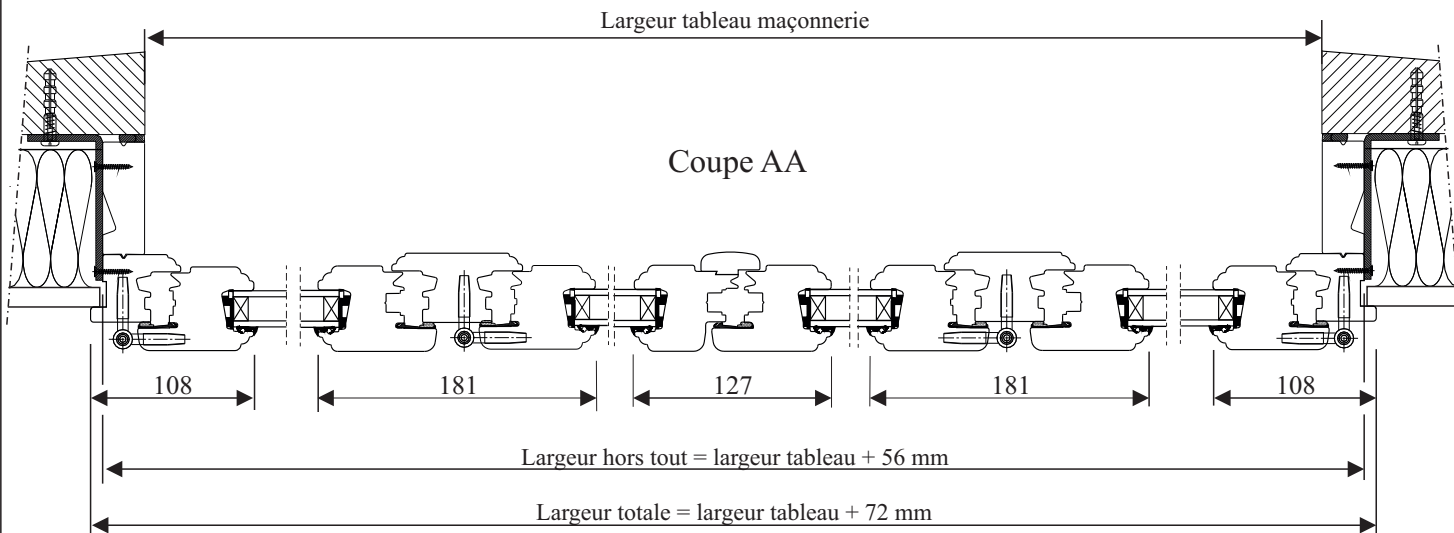
MENUISERIE ISOLANTE BOIS 56 mm

PORTE FENÊTRE 4 VANTAUX

**POSE EN APPLIQUE
AVEC ISOLATION**



Calcul du clair de vitre (mm)*
 Hauteur = hauteur totale - 402
 Largeur = (largeur totale - 705)/4



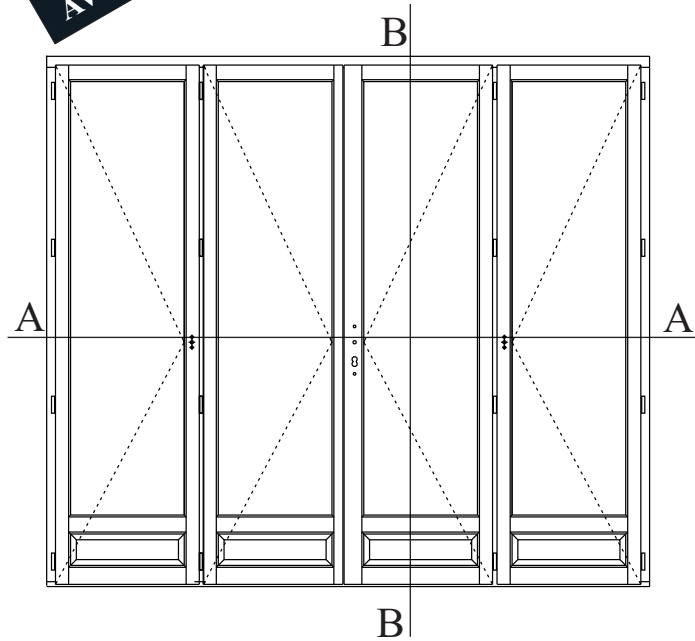
* Pour calculer les dimensions de vitrage, prendre les dimensions du clair de vitre + 28 mm

COUPE TECHNIQUE

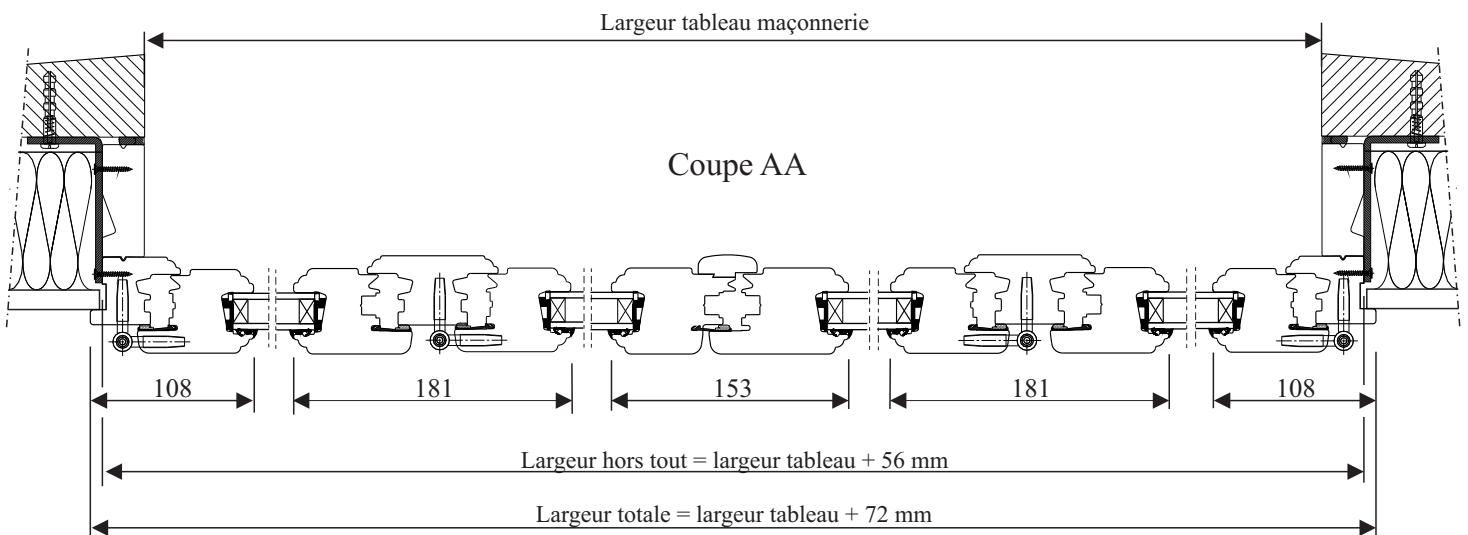
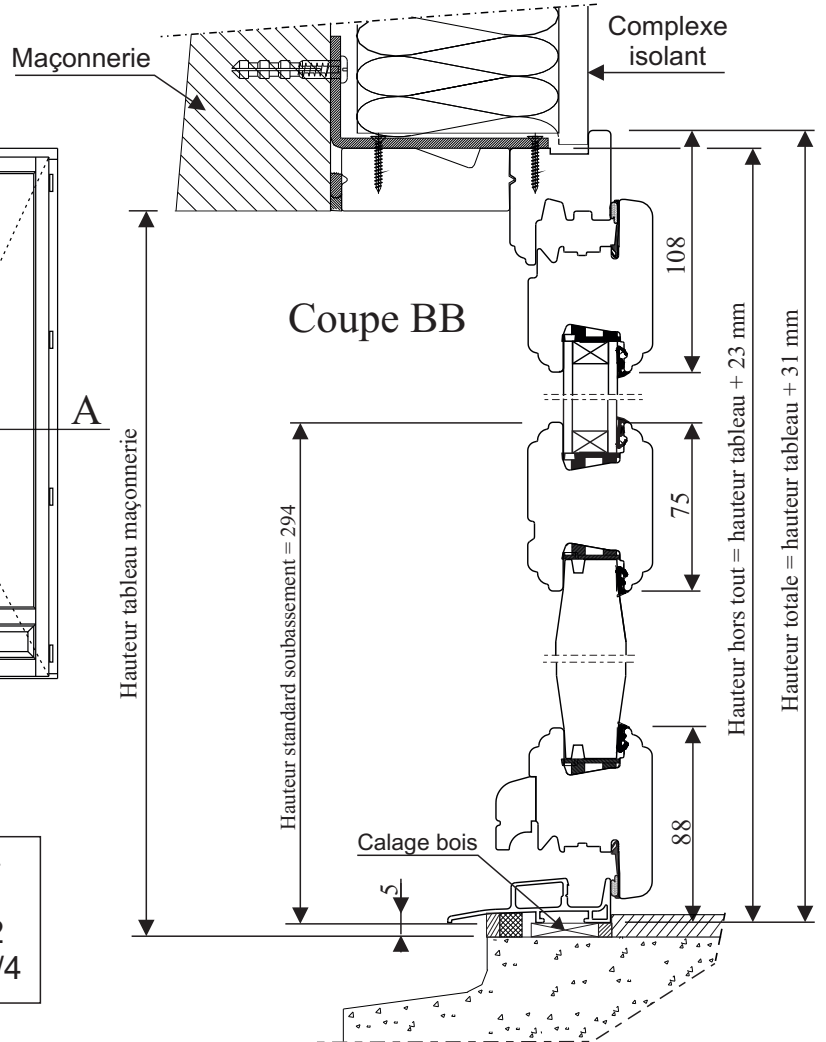
MENUISERIE ISOLANTE BOIS 56 mm

PORTE BALCON 4 VANTAUX

**POSE EN APPLIQUE
AVEC ISOLATION**



Calcul du clair de verre (mm)*
 Hauteur = hauteur totale - 402
 Largeur = (largeur totale - 731)/4



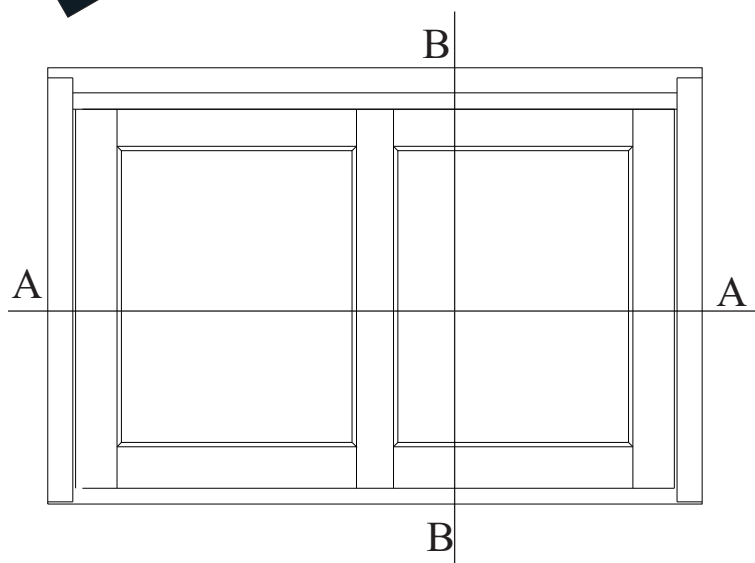
* Pour calculer les dimensions de vitrage, prendre les dimensions du clair de verre + 28 mm

COUPE TECHNIQUE

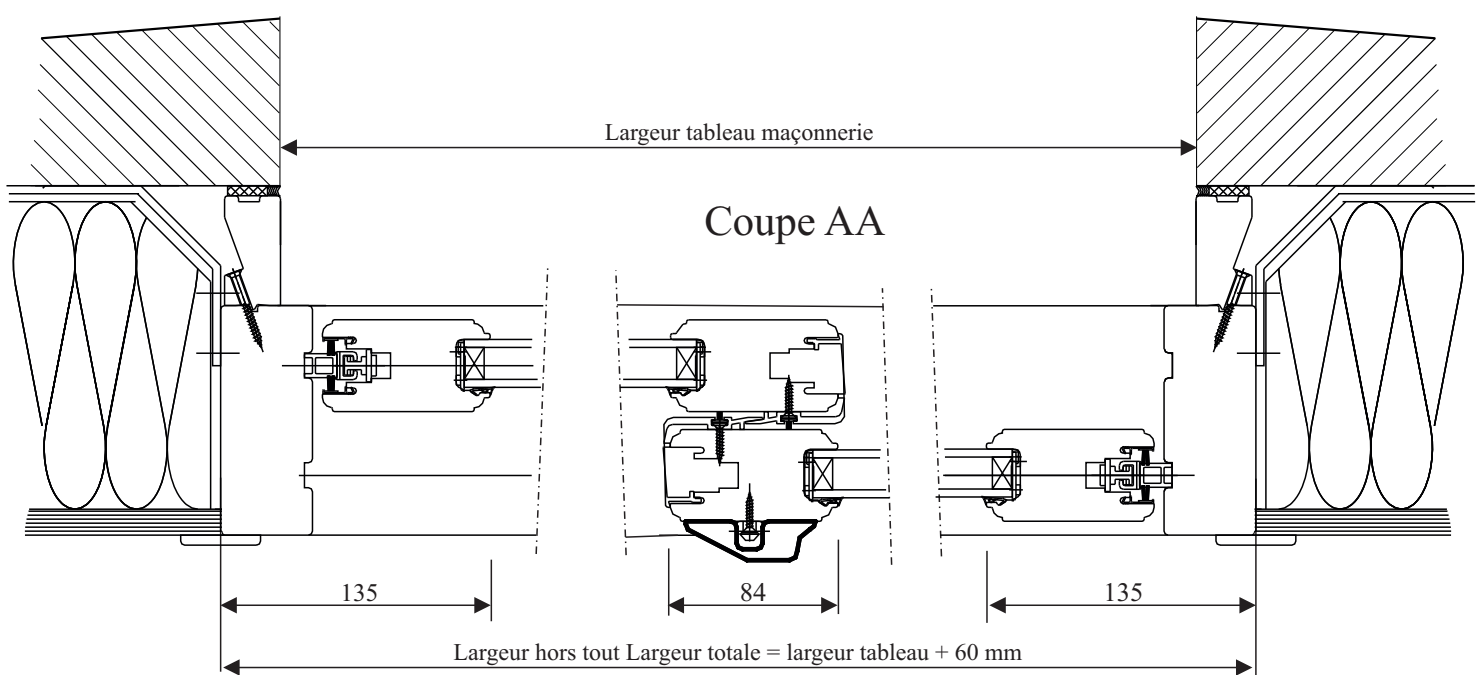
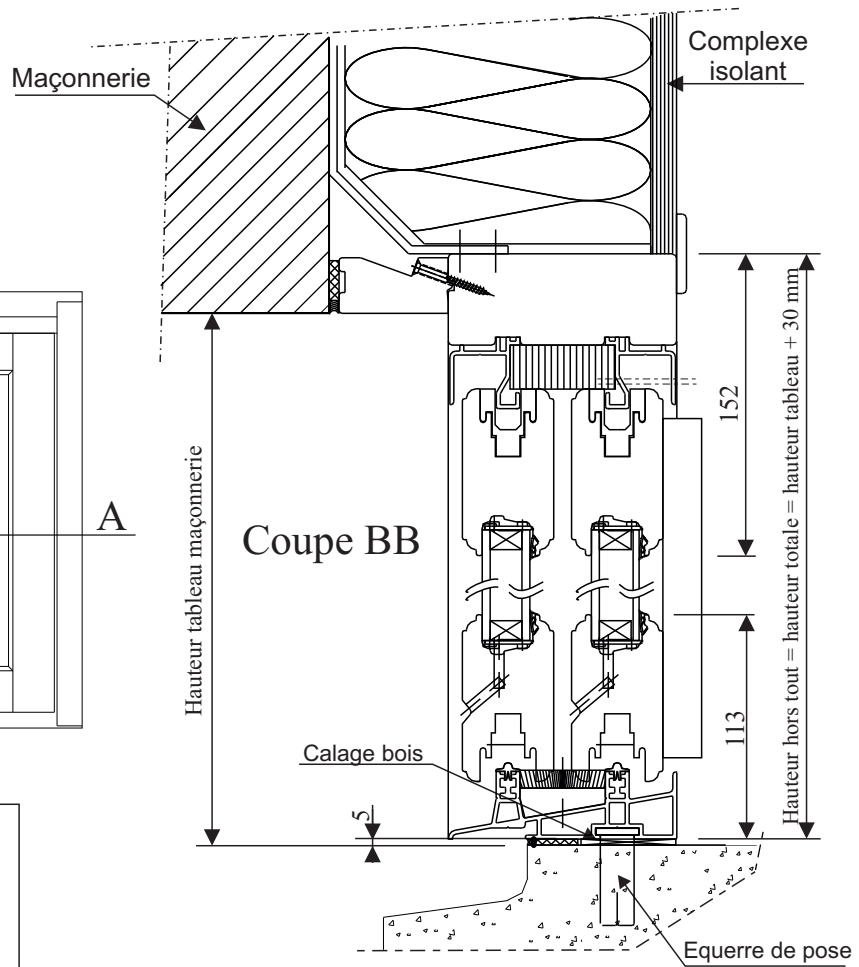
MENUISERIE ISOLANTE BOIS 46 mm

BAIE COULISSANTE 2 VANTAUX

**POSE EN APPLIQUE
AVEC ISOLATION**



Calcul du clair de vitre (mm)*
 Hauteur = hauteur totale - 265
 Largeur = (largeur totale - 354)/2



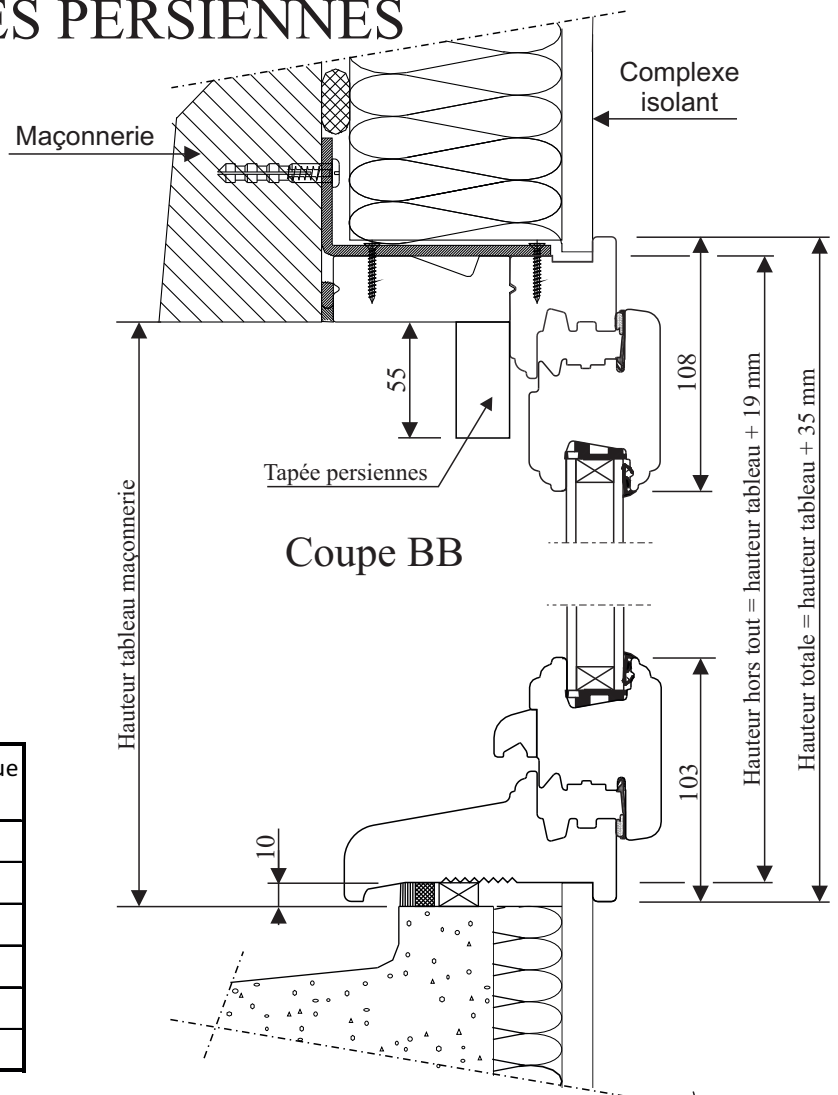
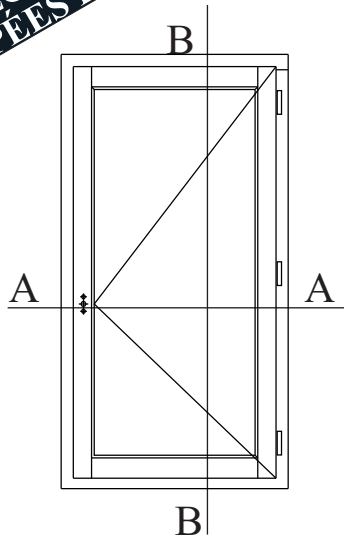
* Pour calculer les dimensions de vitrage, prendre les dimensions du clair de vitre + 26 mm

COUPE TECHNIQUE

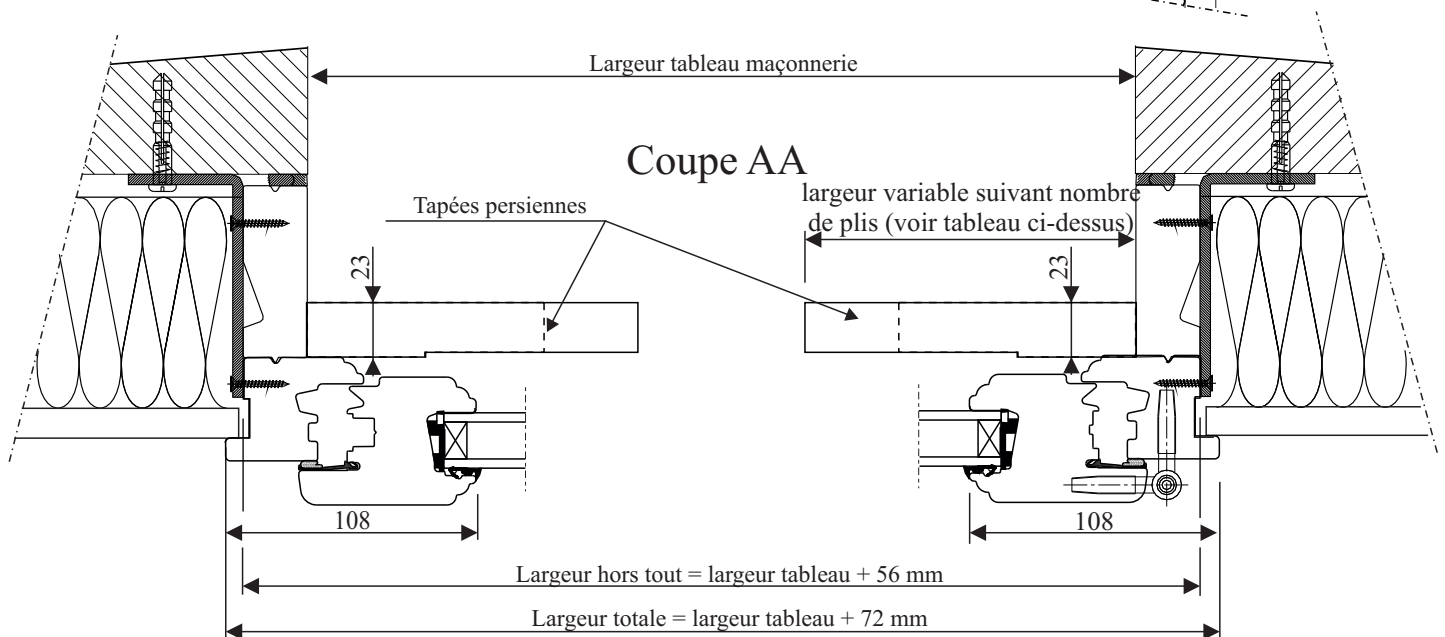
MENUISERIE ISOLANTE BOIS 56 mm

TAPÉES PERSIENNES

**POSE EN APPLIQUE
AVEC ISOLATION &
TAPÉES PERSIENNES**



Nombre de vantaux	Largeur tapées	Largeur vue tapées
2	50	50
4	75	75
6	90	90
8	100	100
10	125	125
12	140	140

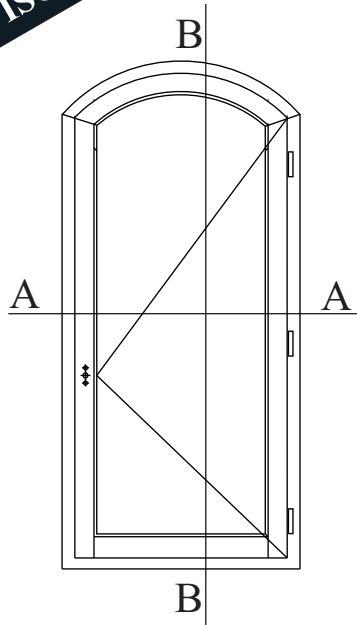


COUPE TECHNIQUE

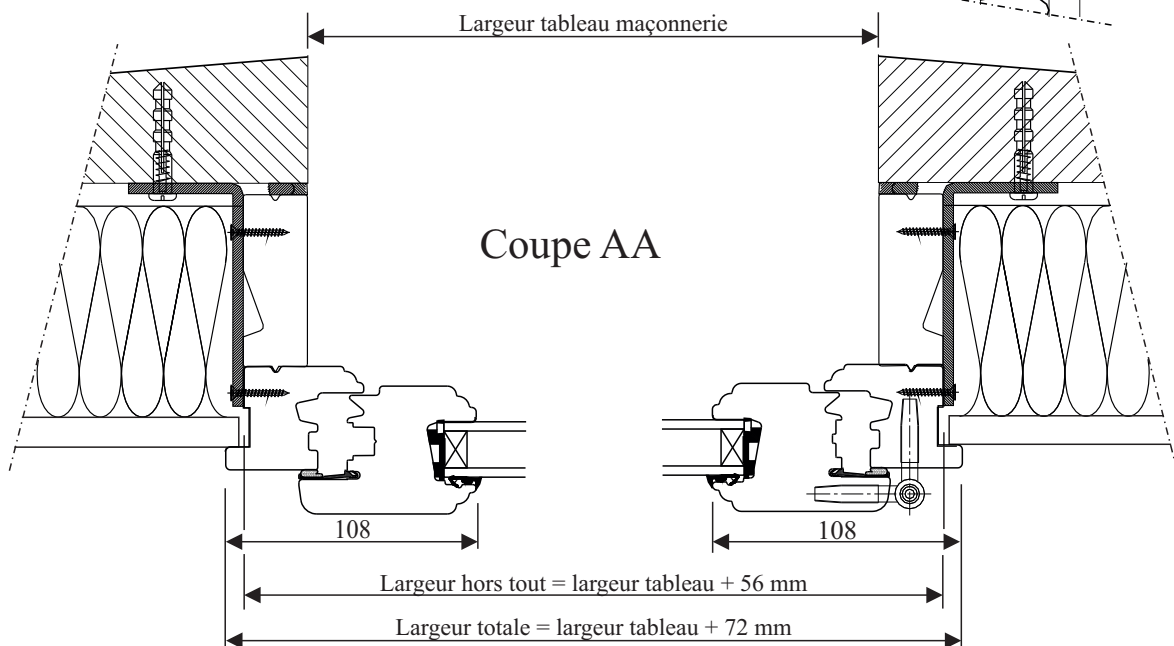
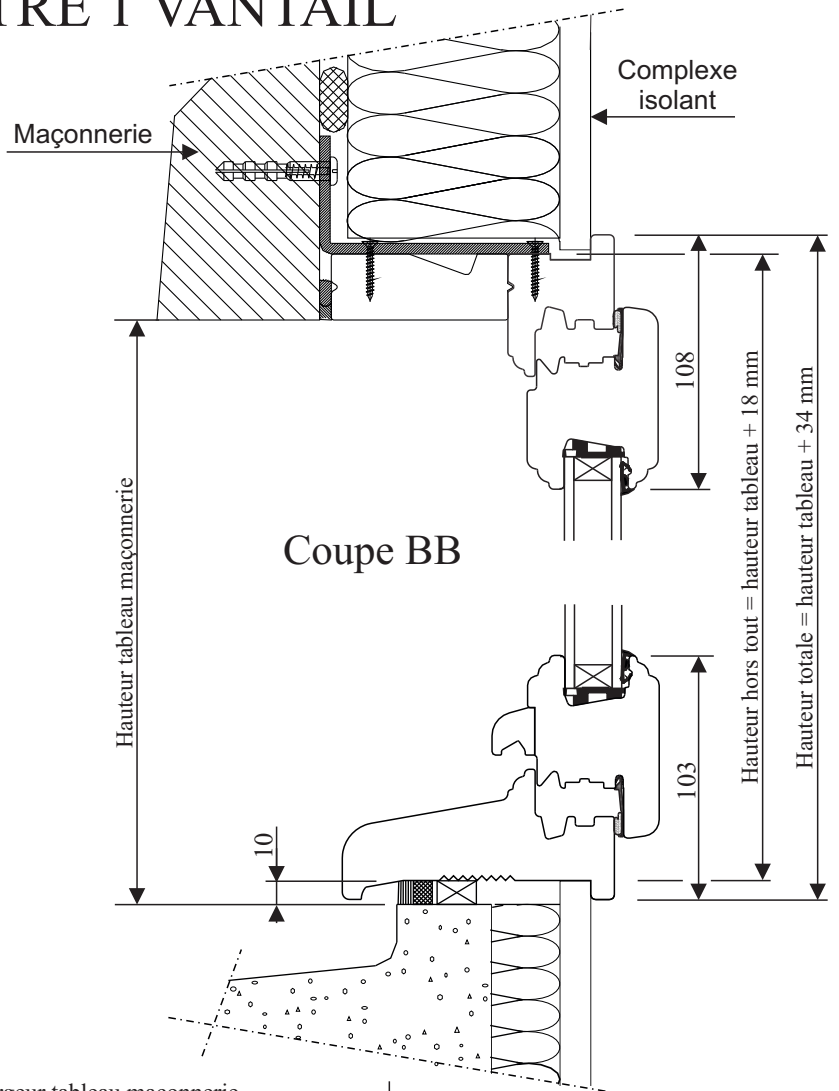
MENUISERIE ISOLANTE BOIS 56 MM

FENÊTRE 1 VANTAIL

**POSE EN APPLIQUE
AVEC ISOLATION**



Menuiserie
Arc surbaissé

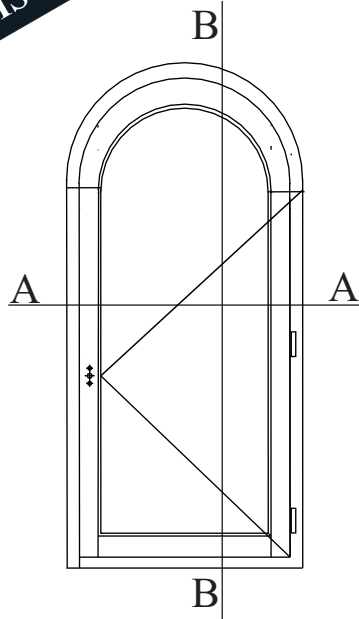


COUPE TECHNIQUE

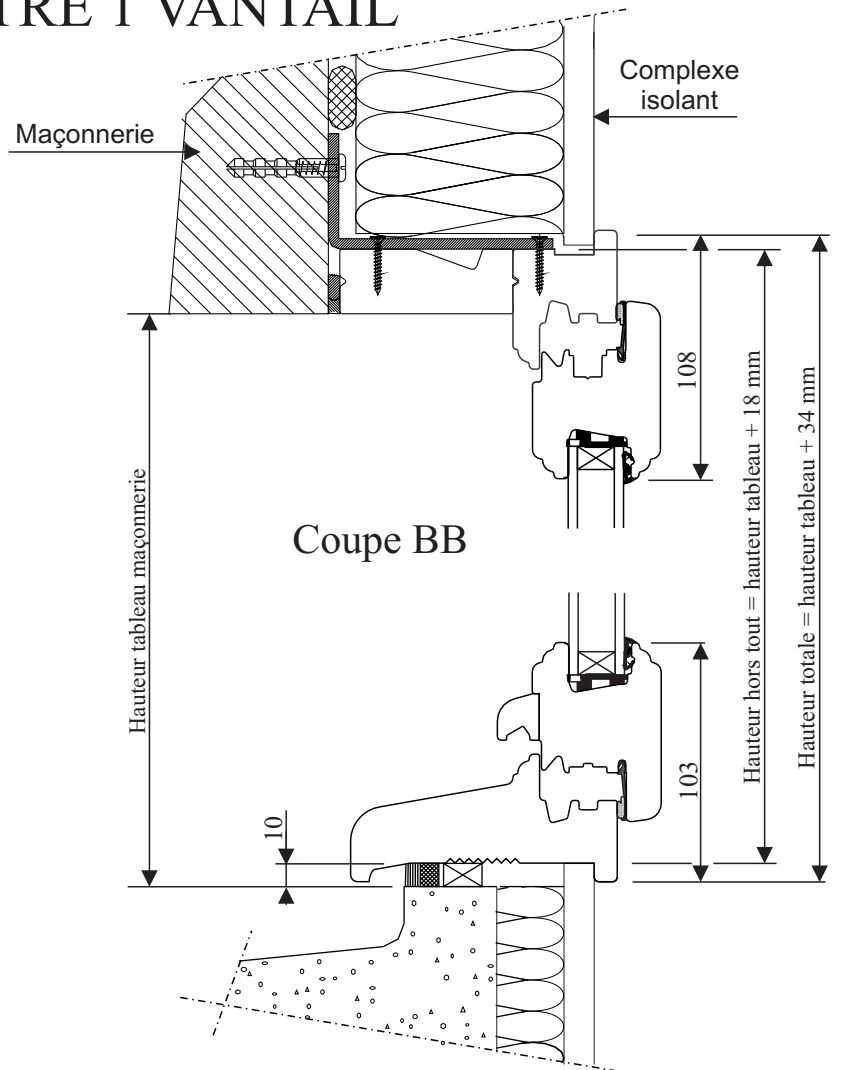
MENUISERIE ISOLANTE BOIS 56 MM

FENÊTRE 1 VANTAIL

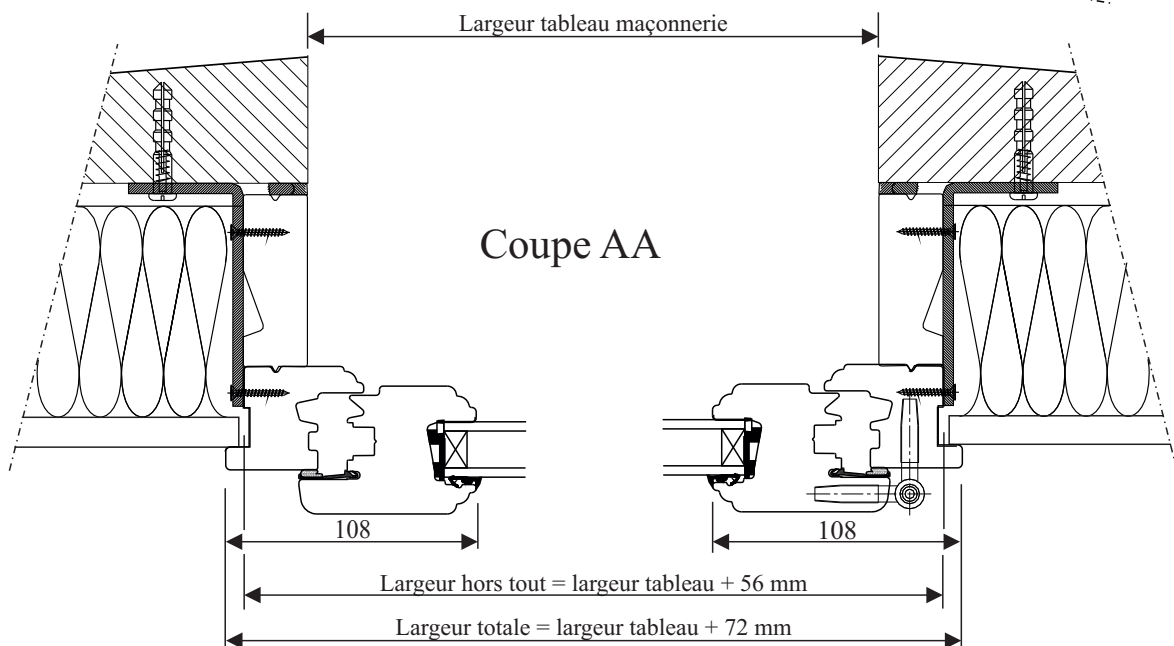
**POSE EN APPLIQUE
AVEC ISOLATION**



Menuiserie
Plein Cintre



Coupe BB



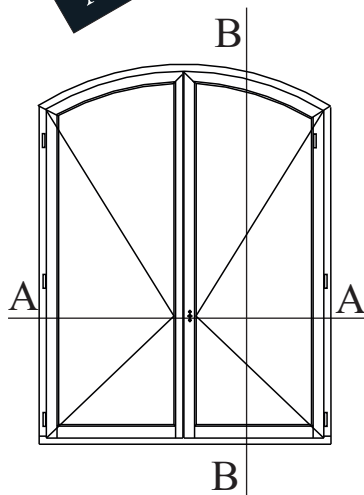
Coupe AA

COUPE TECHNIQUE

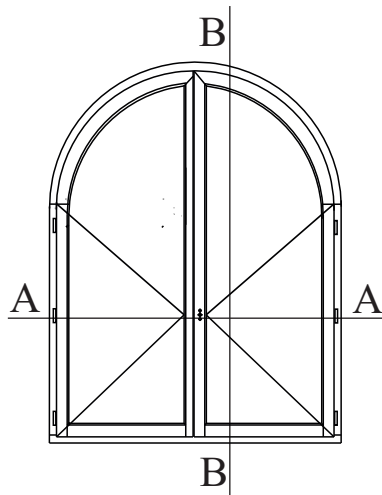
MENUISERIE ISOLANTE BOIS 56 MM

FENÊTRE 2 VANTAUX

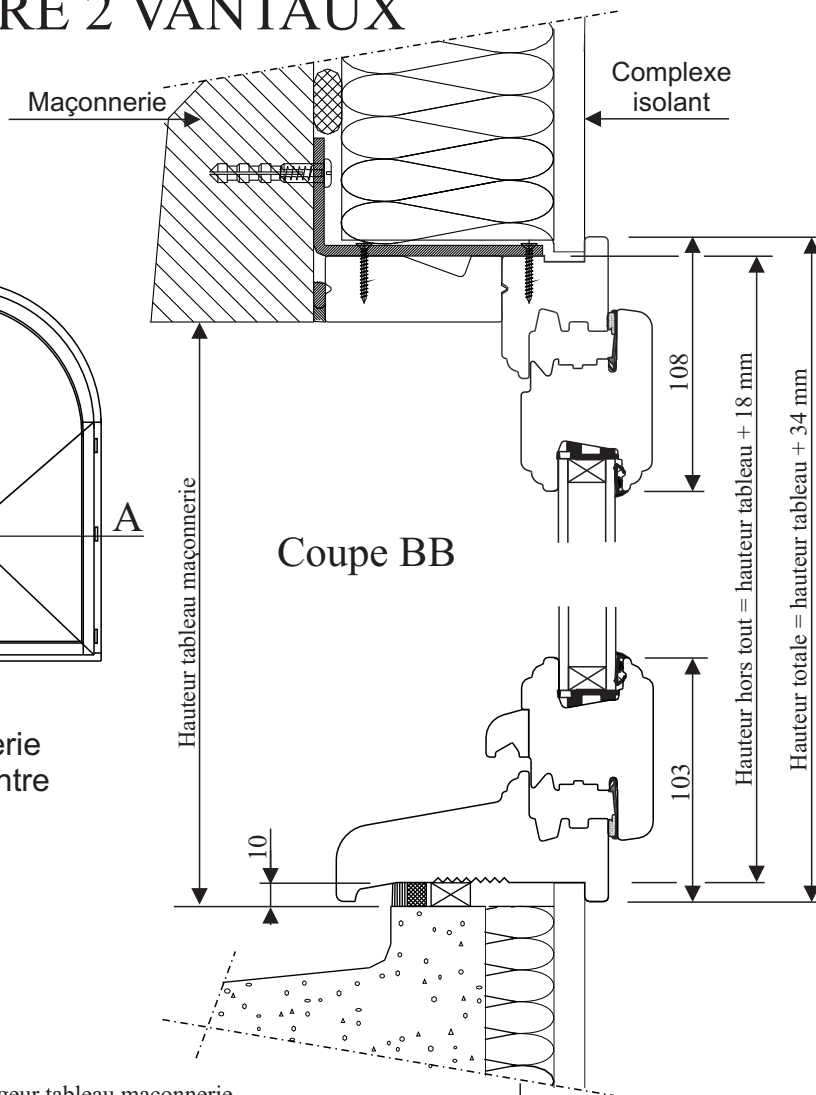
**POSE EN APPLIQUE
AVEC ISOLATION**



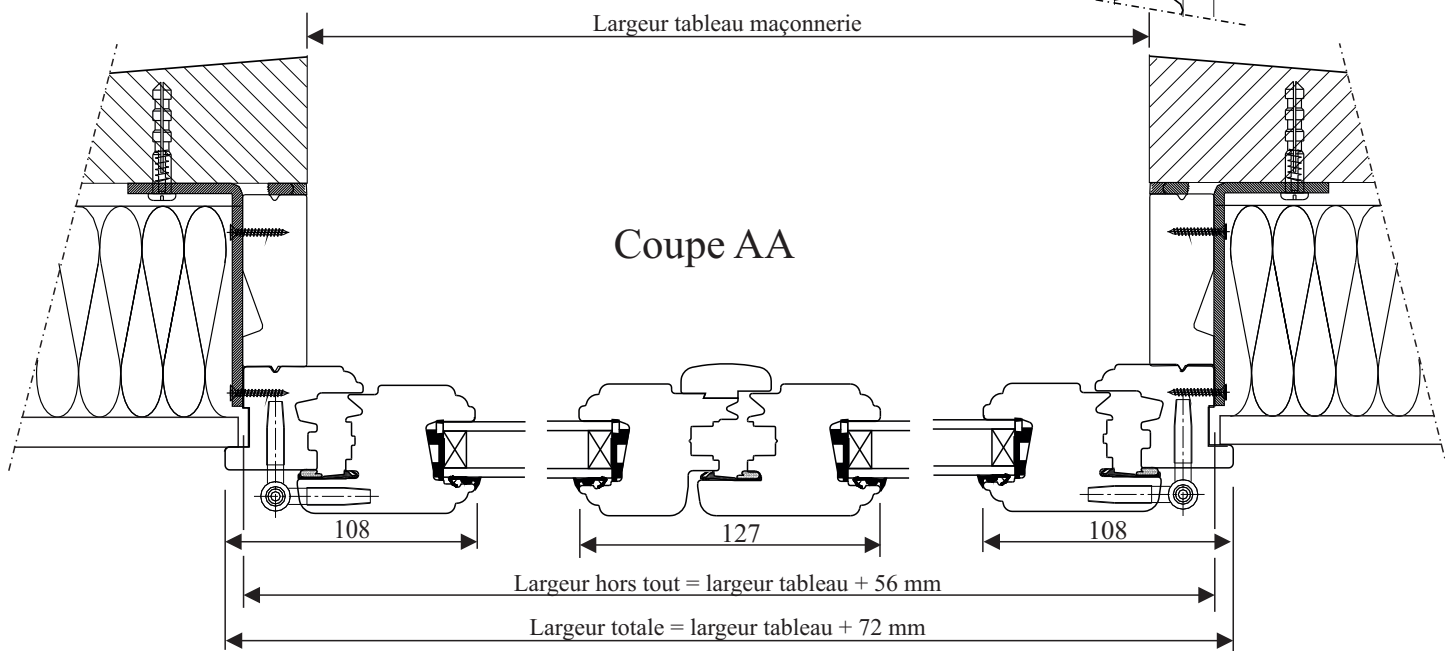
Menuiserie
Arc surbaissé



Menuiserie
Plein Centre



Coupe BB



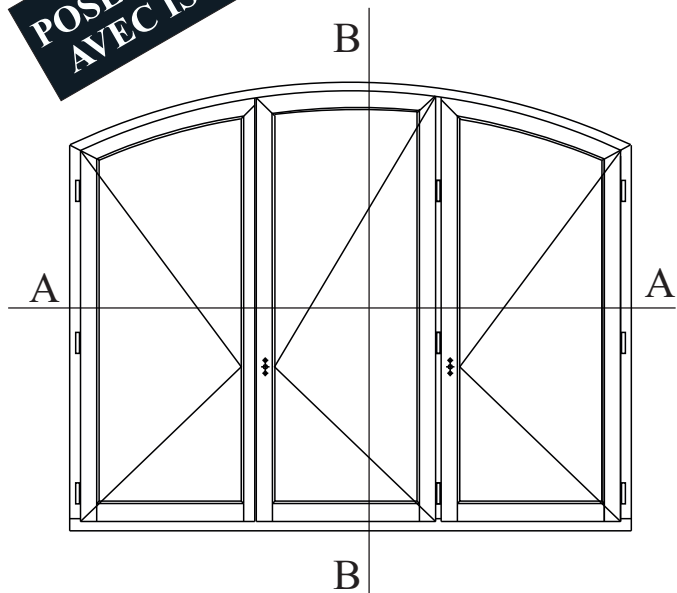
Coupe AA

COUPE TECHNIQUE

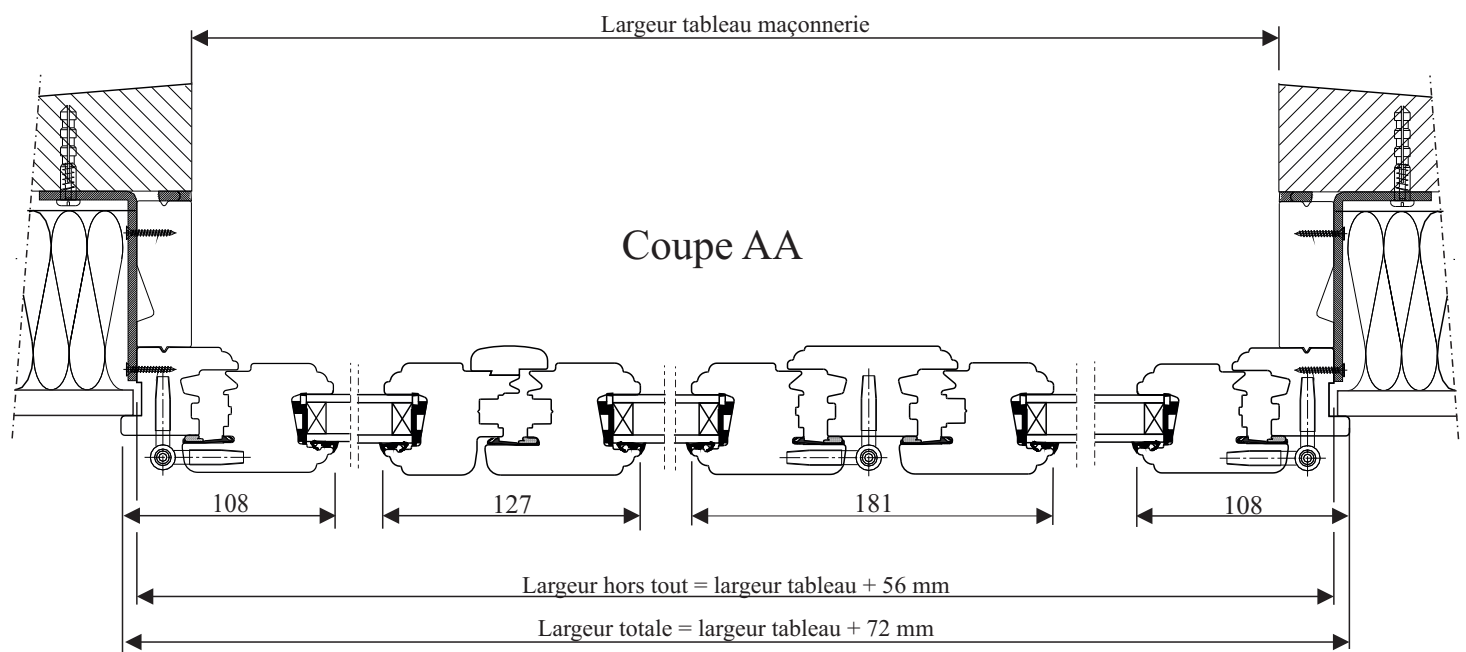
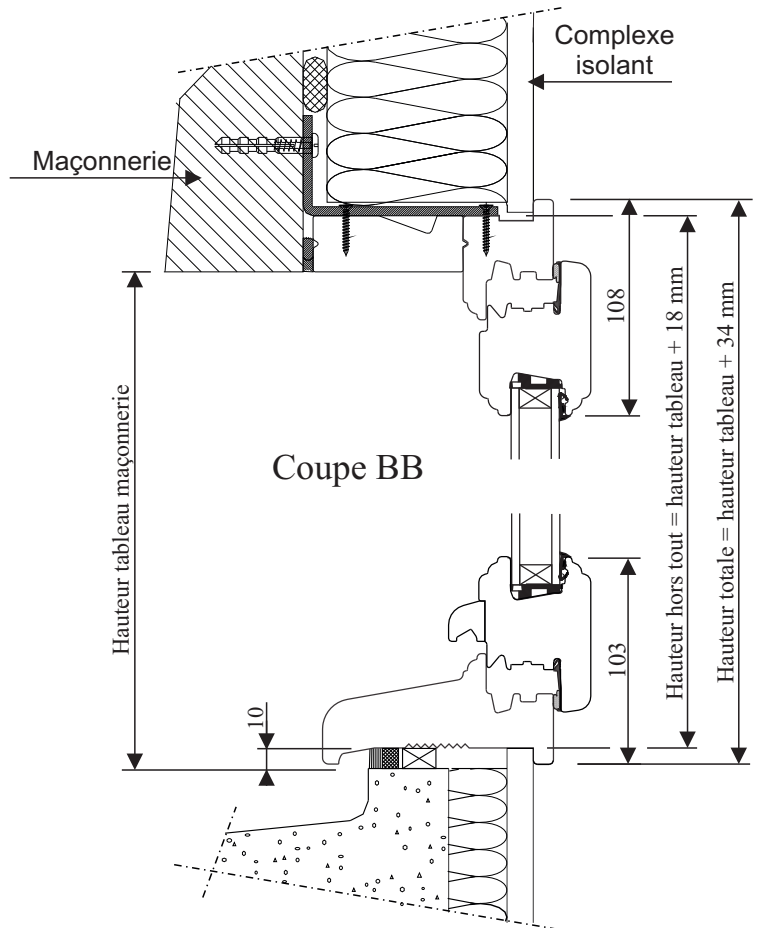
MENUISERIE ISOLANTE BOIS 56 MM

FENÊTRE 3 VANTAUX

**POSE EN APPLIQUE
AVEC ISOLATION**



Menuiserie Arc surbaissé

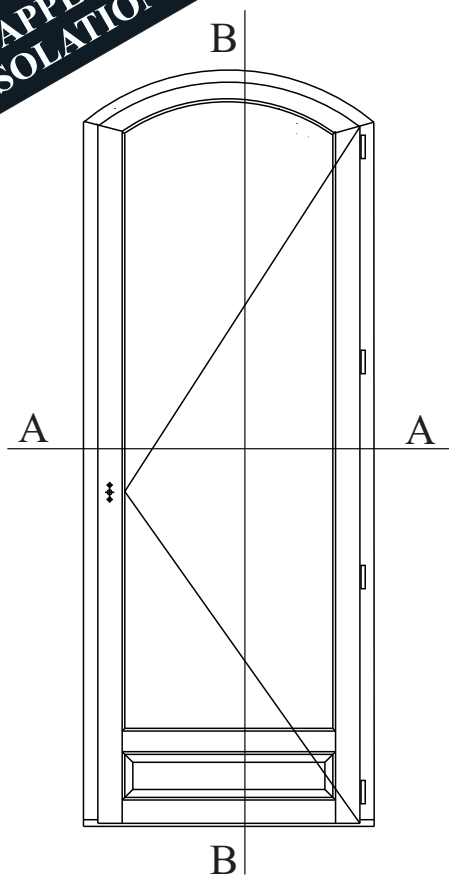


COUPE TECHNIQUE

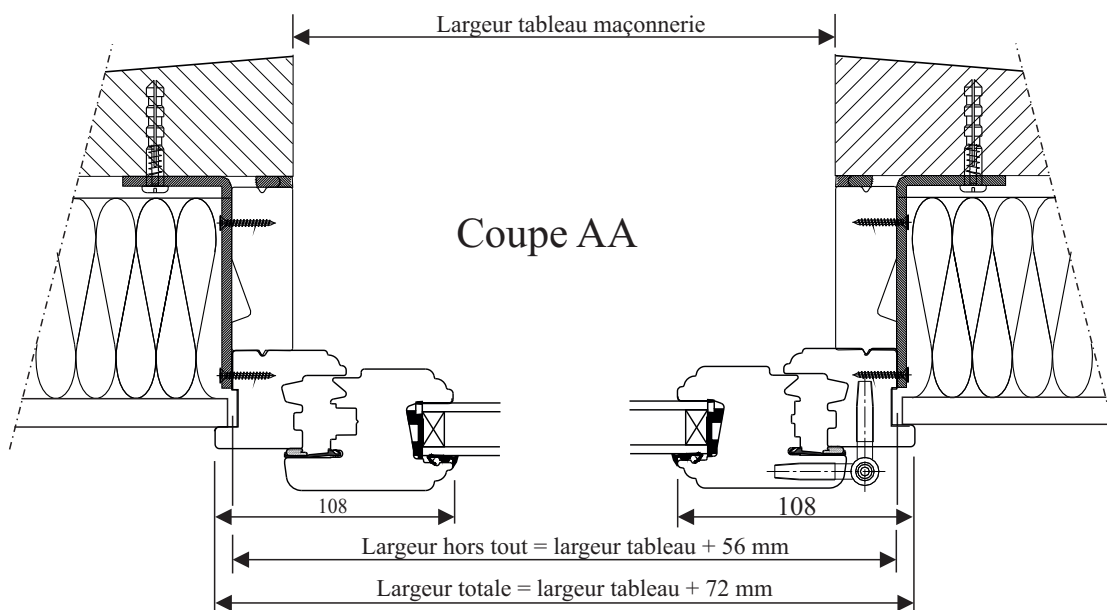
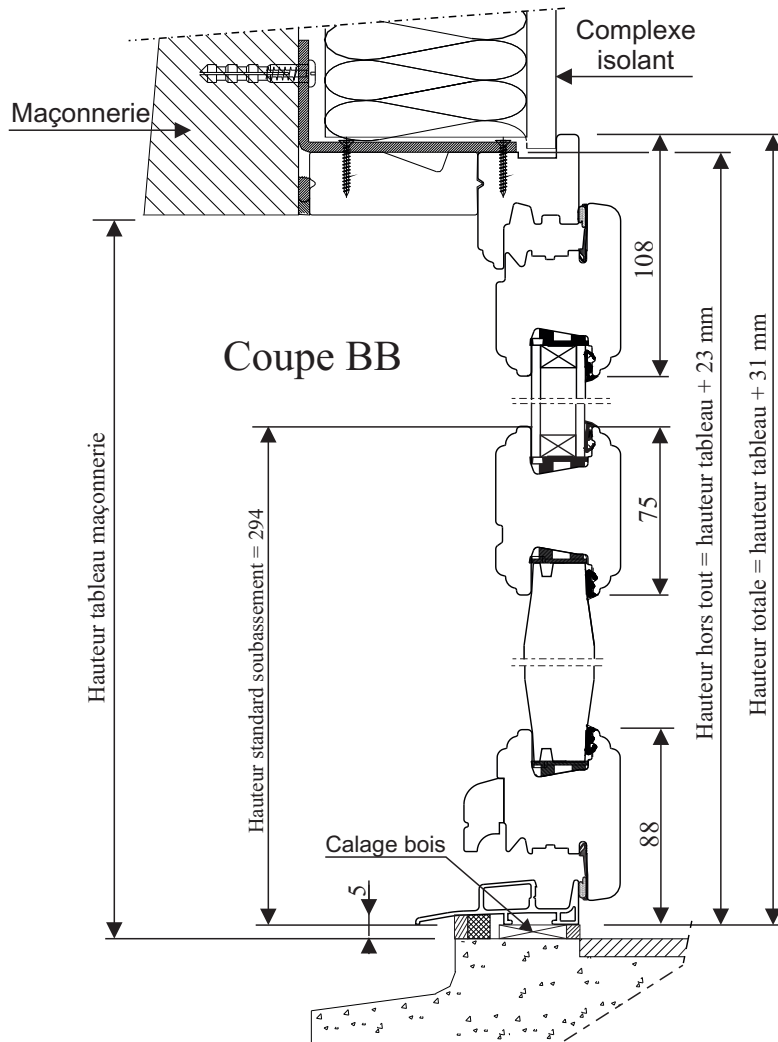
MENUISERIE ISOLANTE BOIS 56 mm

PORTE FENÊTRE 1 VANTAIL

**POSE EN APPLIQUE
AVEC ISOLATION**



Menuiserie
Arc surbaissé

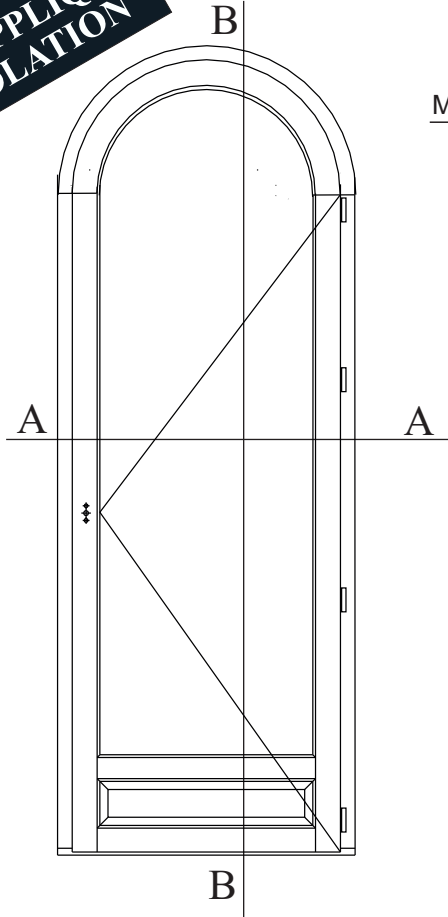


COUPE TECHNIQUE

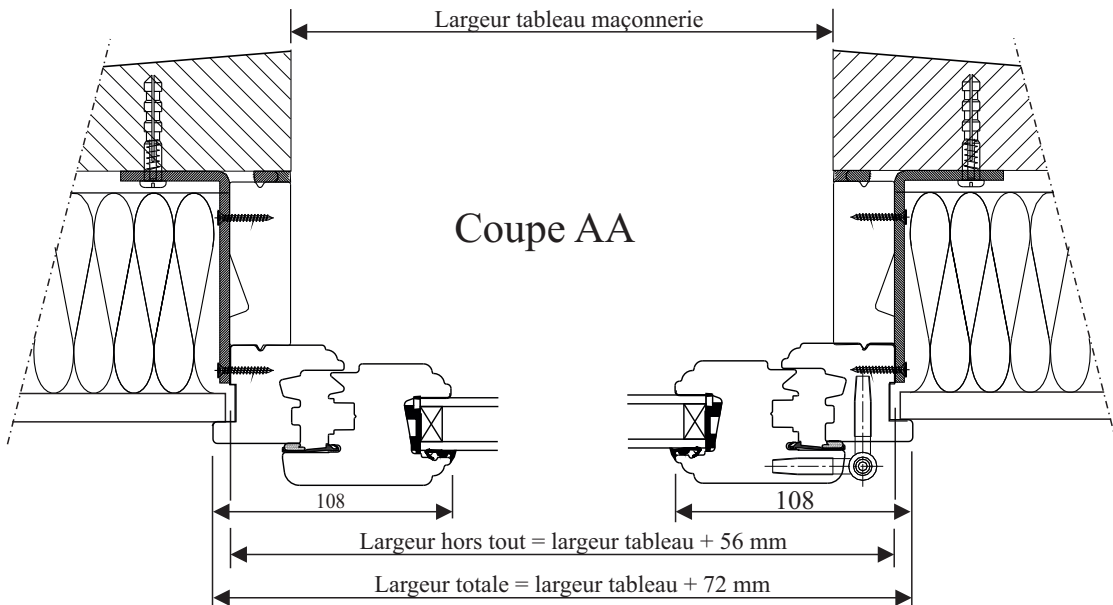
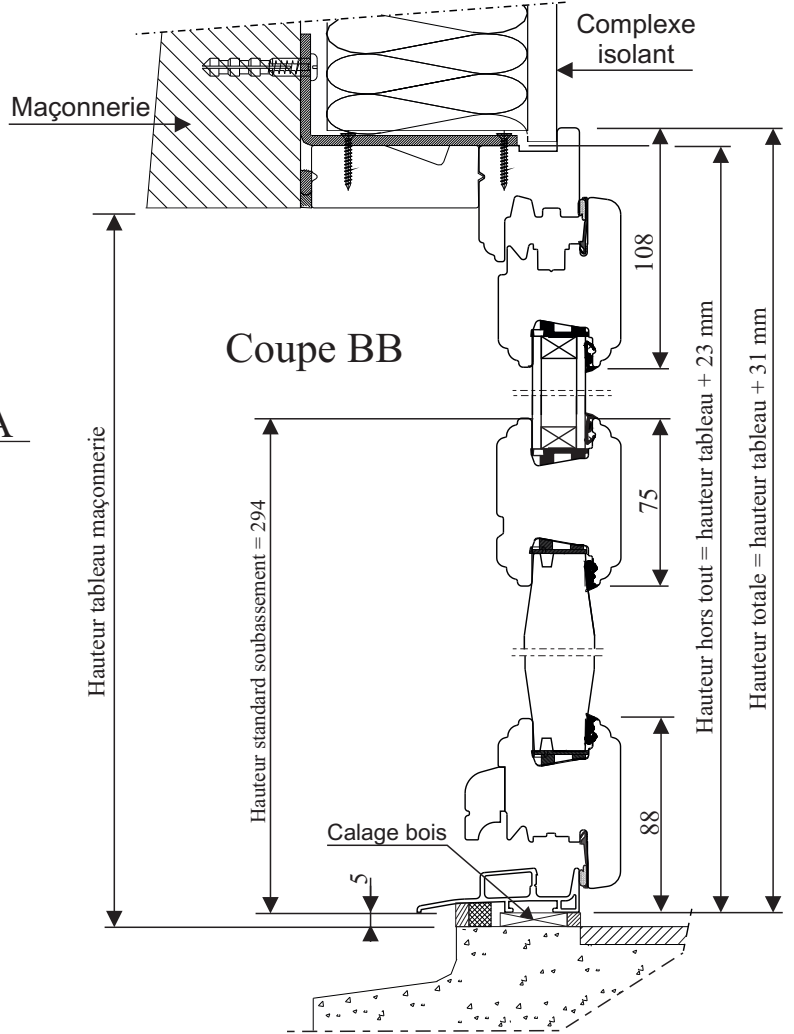
MENUISERIE ISOLANTE BOIS 56 mm

PORTE FENÊTRE 1 VANTAIL

POSE EN APPLIQUE
AVEC ISOLATION



Menuiserie
Plein Centre

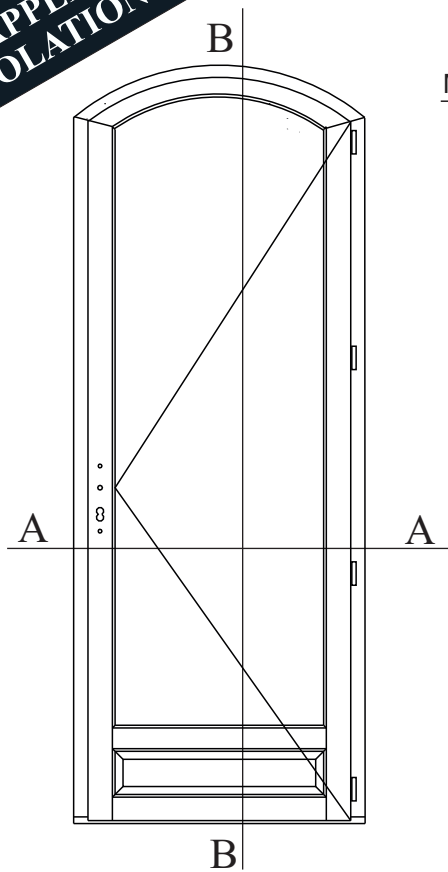


COUPE TECHNIQUE

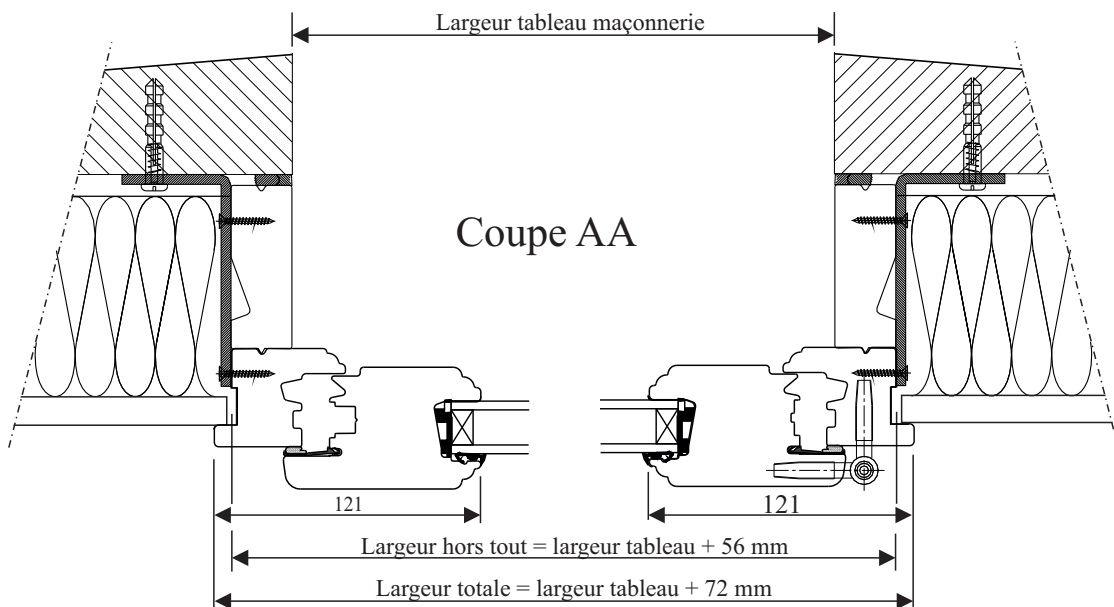
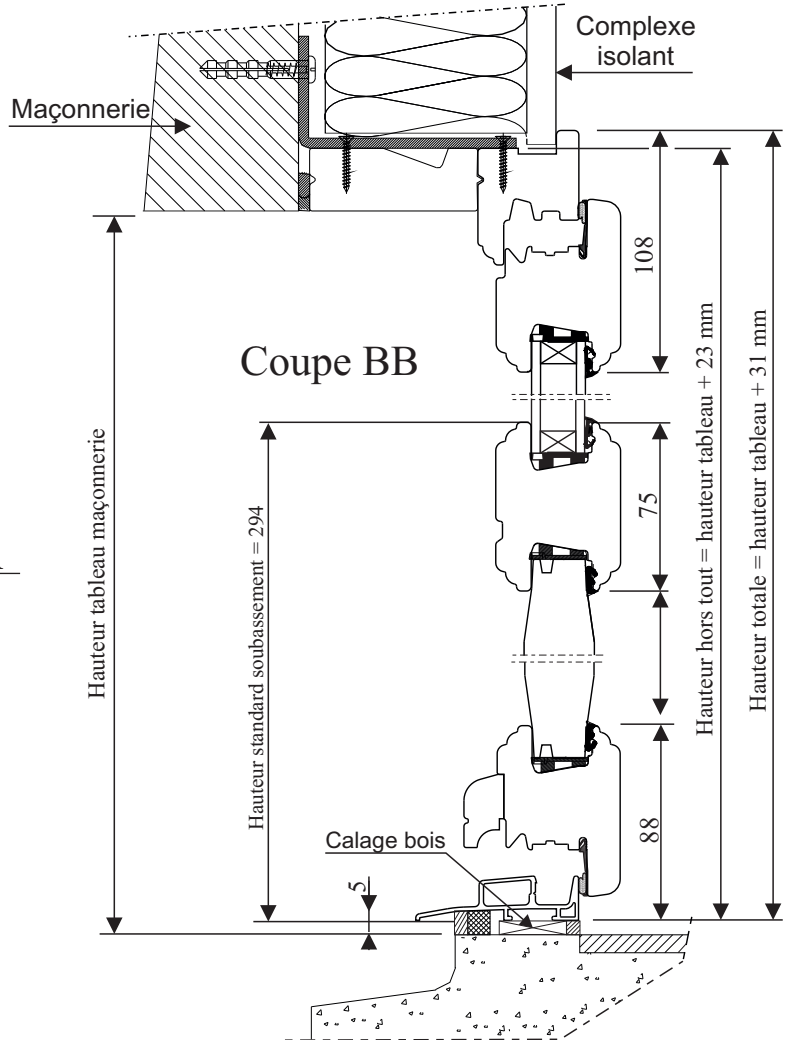
MENUISERIE ISOLANTE BOIS 56 mm

PORTE BALCON 1 VANTAIL

**POSE EN APPLIQUE
AVEC ISOLATION**



Menuiserie
Arc surbaissé

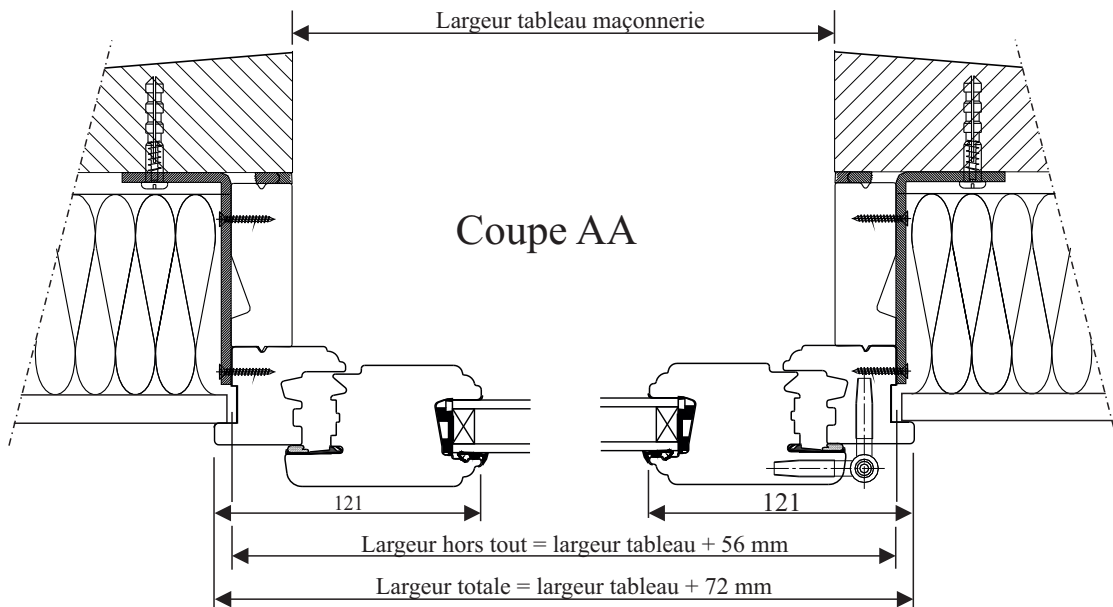
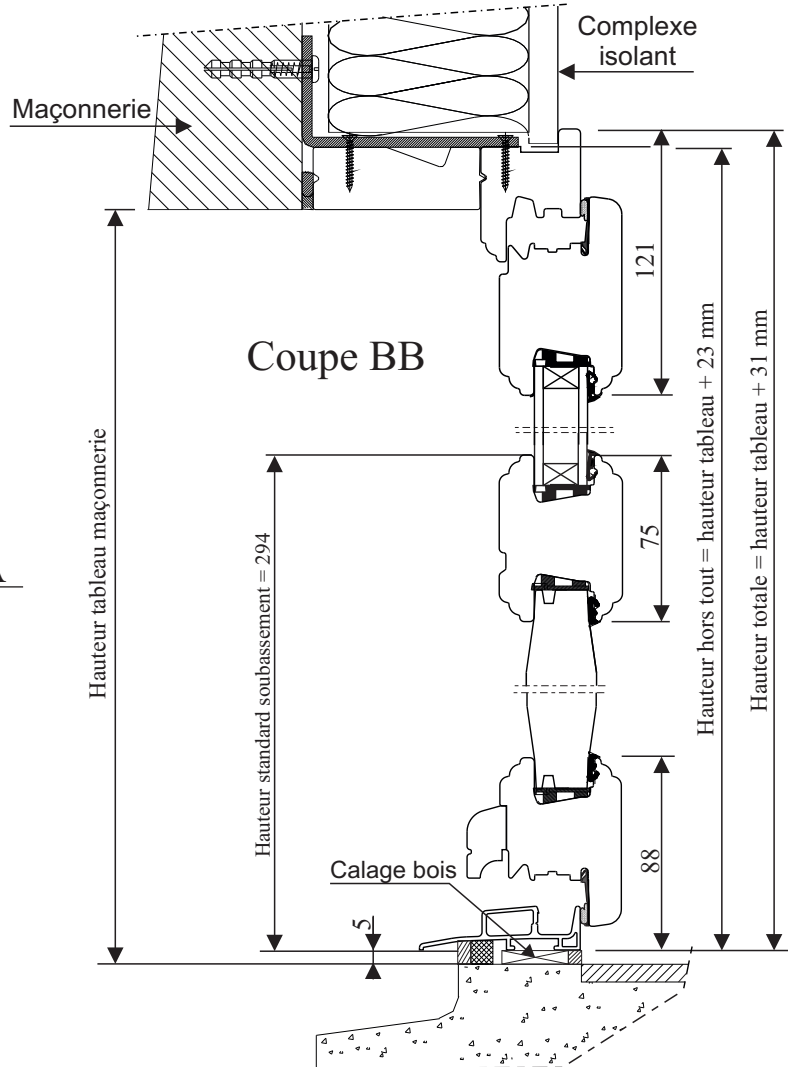
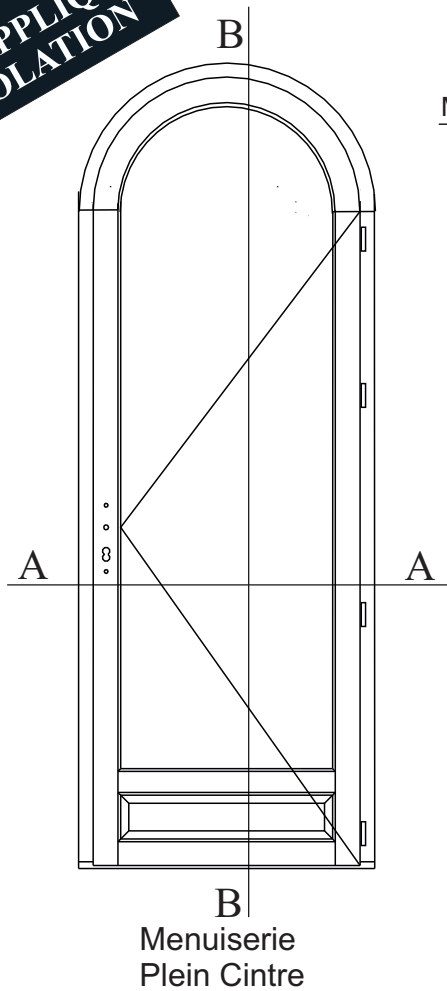


COUPE TECHNIQUE

MENUISERIE ISOLANTE BOIS 56 MM

PORTE BALCON 1 VANTAIL

**POSE EN APPLIQUE
AVEC ISOLATION**

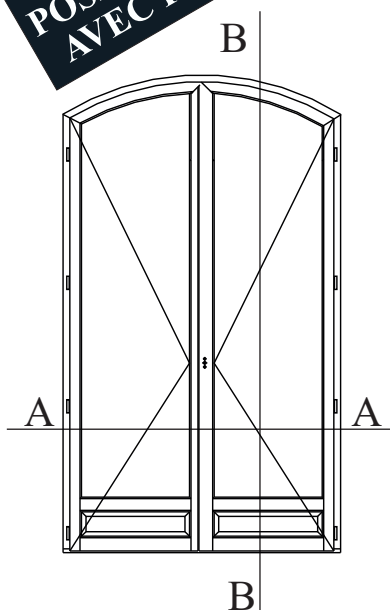


COUPE TECHNIQUE

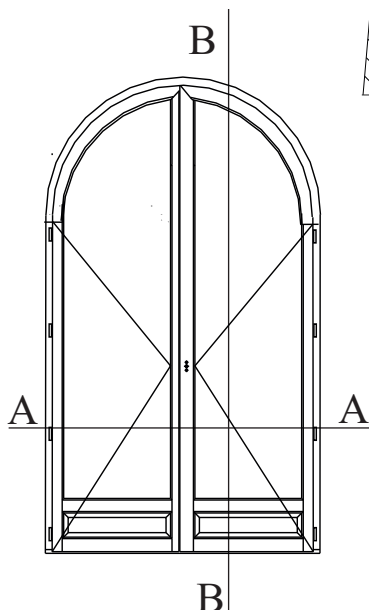
MENUISERIE ISOLANTE BOIS 56 MM

PORTE FENÊTRE 2 VANTAUX

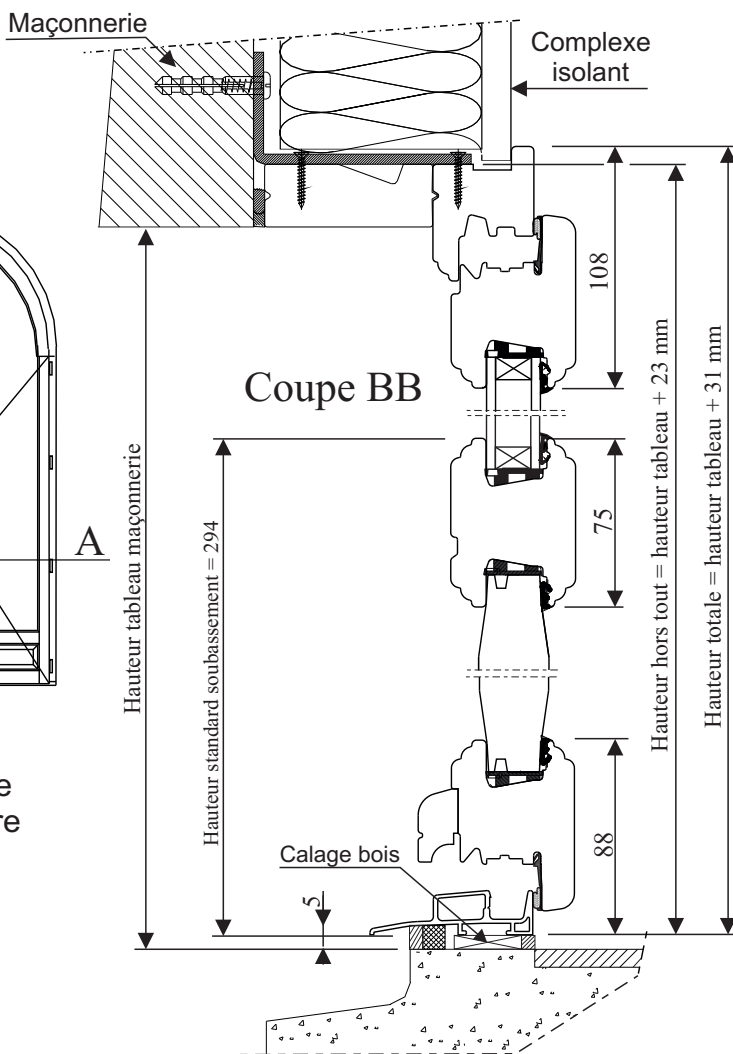
**POSE EN APPLIQUE
AVEC ISOLATION**



Menuiserie
Arc surbaissé



Menuiserie
Plein Cintre



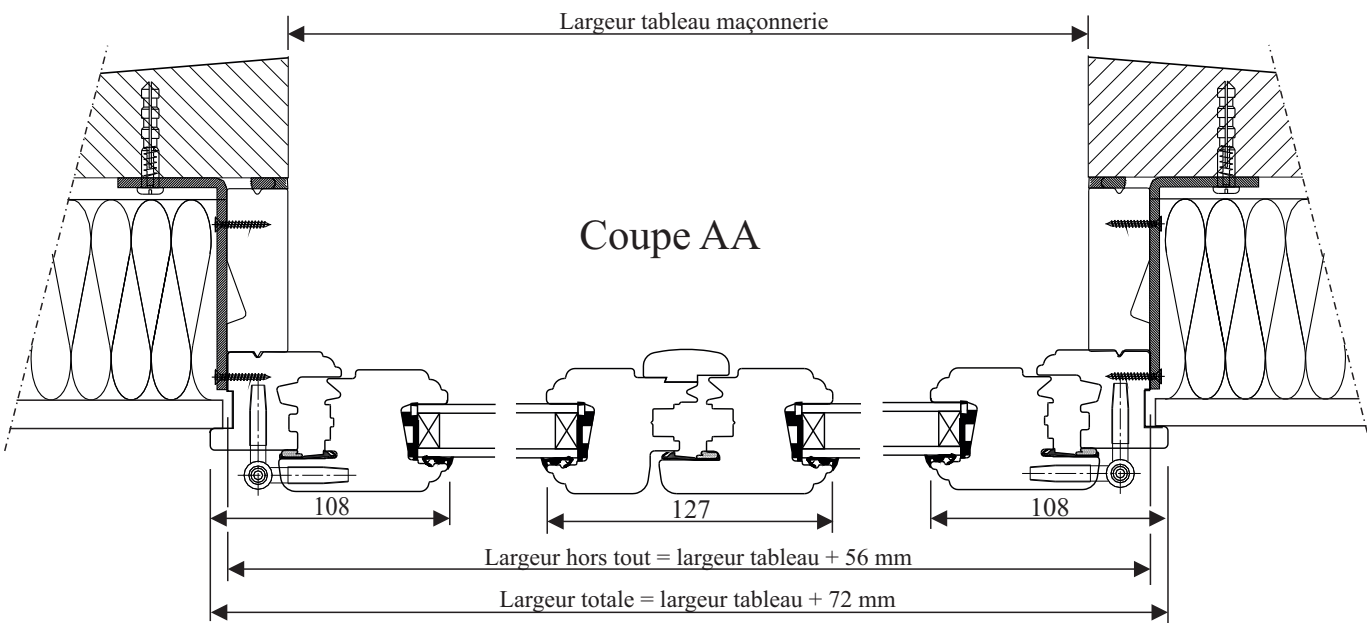
Coupe BB

Hauteur tableau maçonnerie

Hauteur standard soubassement = 294

Hauteur hors tout = hauteur tableau + 23 mm

Hauteur totale = hauteur tableau + 31 mm



Coupe AA

Largeur tableau maçonnerie

108

127

108

Largeur hors tout = largeur tableau + 56 mm

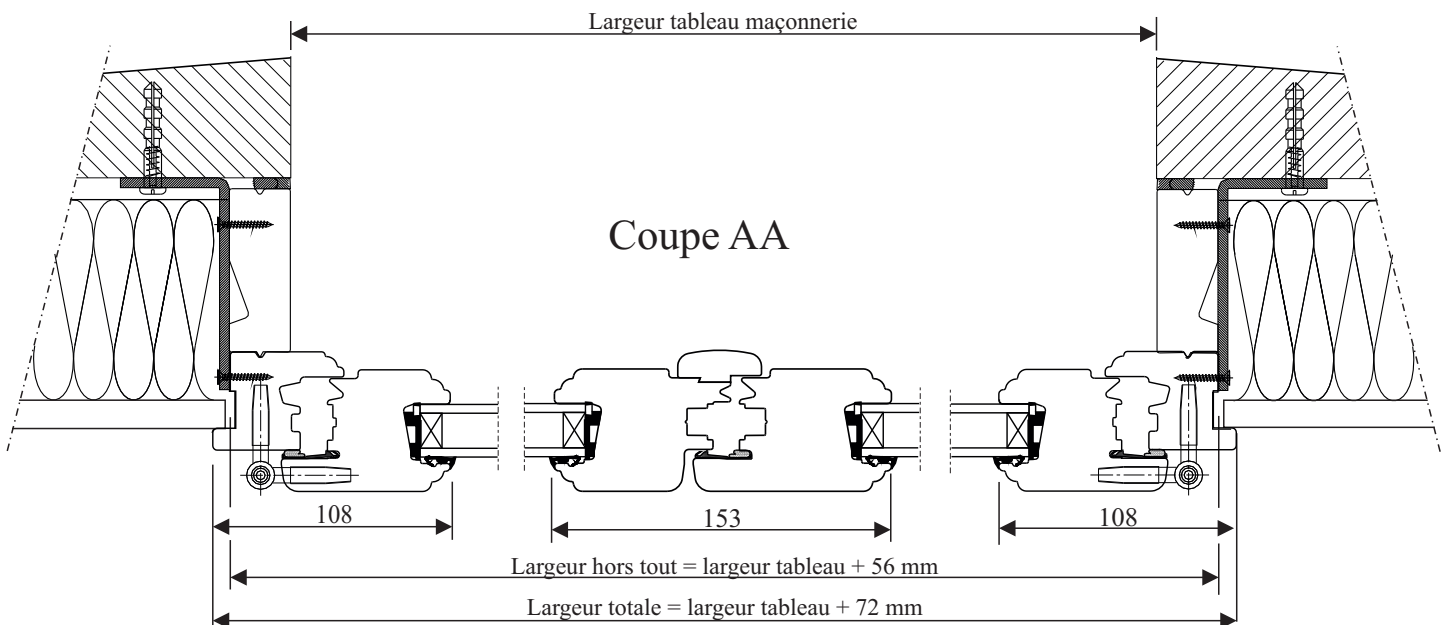
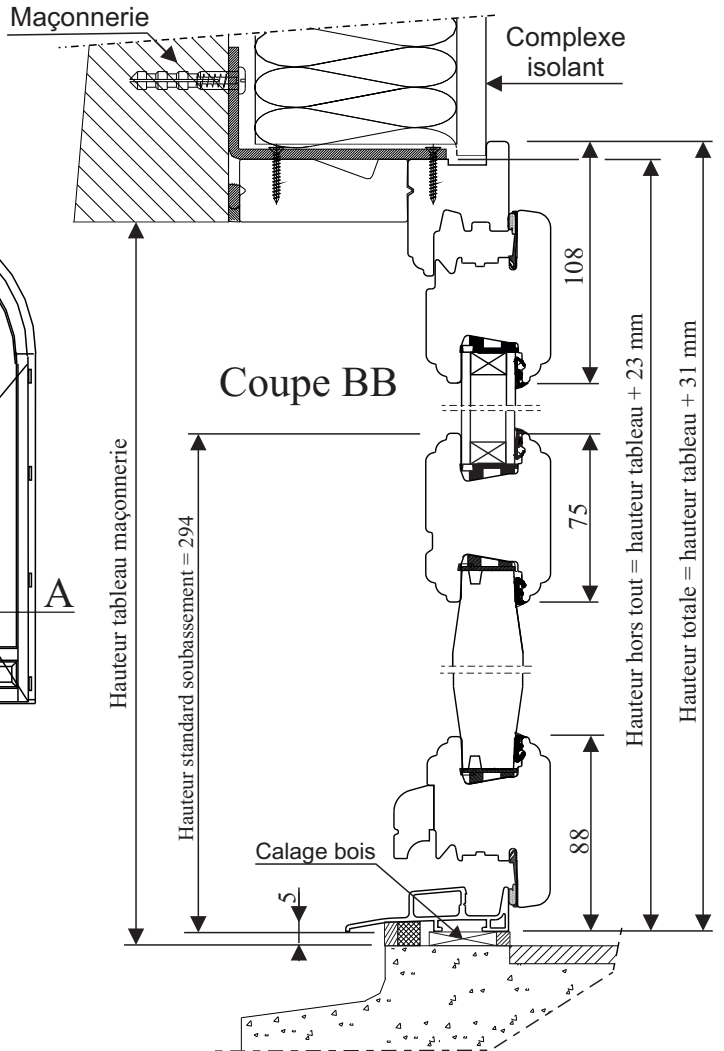
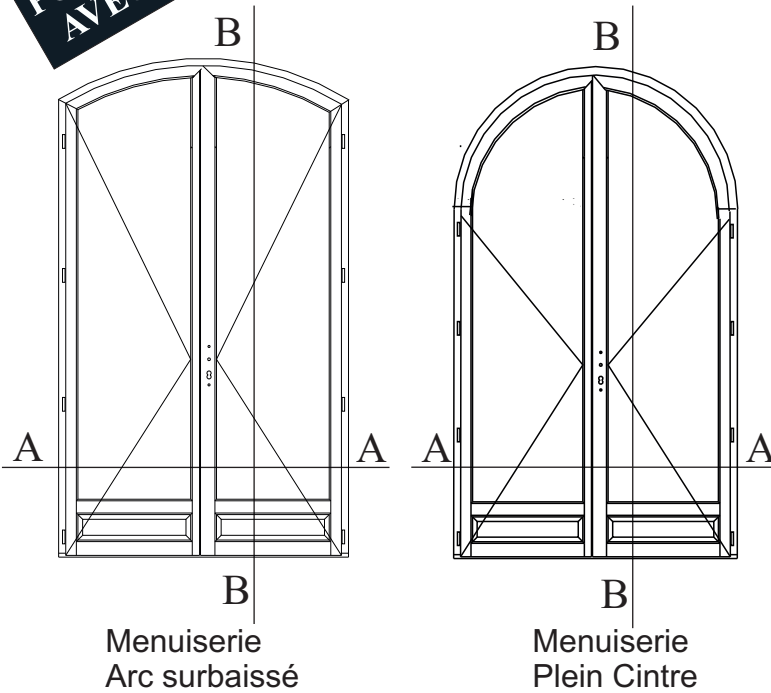
Largeur totale = largeur tableau + 72 mm

COUPE TECHNIQUE

MENUISERIE ISOLANTE BOIS 56 MM

PORTE BALCON 2 VANTAUX

**POSE EN APPLIQUE
AVEC ISOLATION**

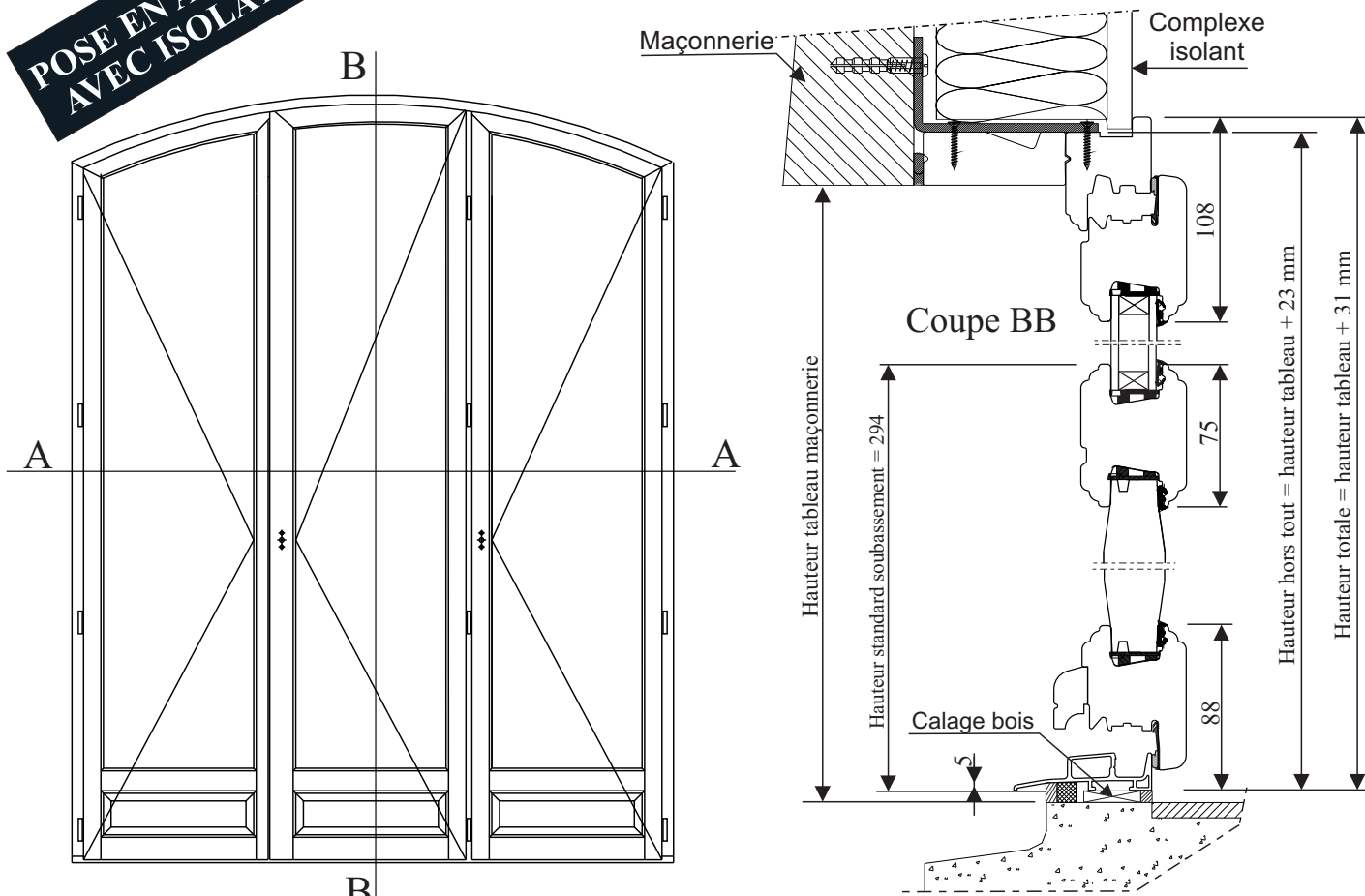


COUPE TECHNIQUE

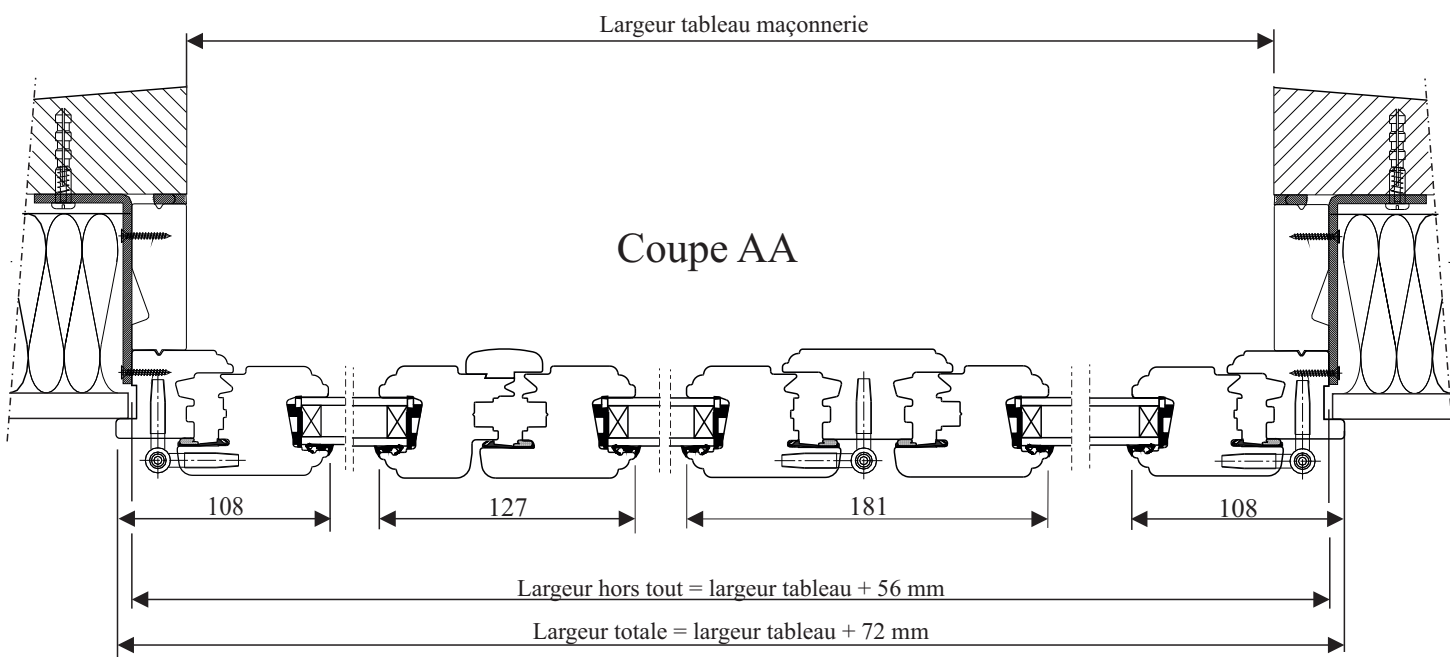
MENUISERIE ISOLANTE BOIS 56 MM

PORTE FENÊTRE 3 VANTAUX

**POSE EN APPLIQUE
AVEC ISOLATION**



Menuiserie Arc surbaissé

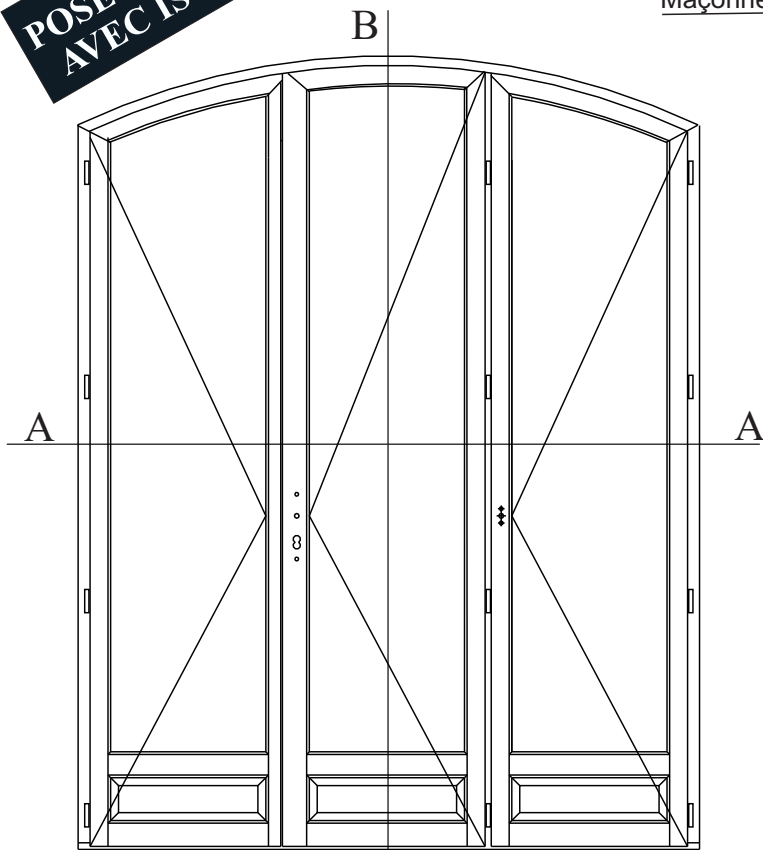


COUPE TECHNIQUE

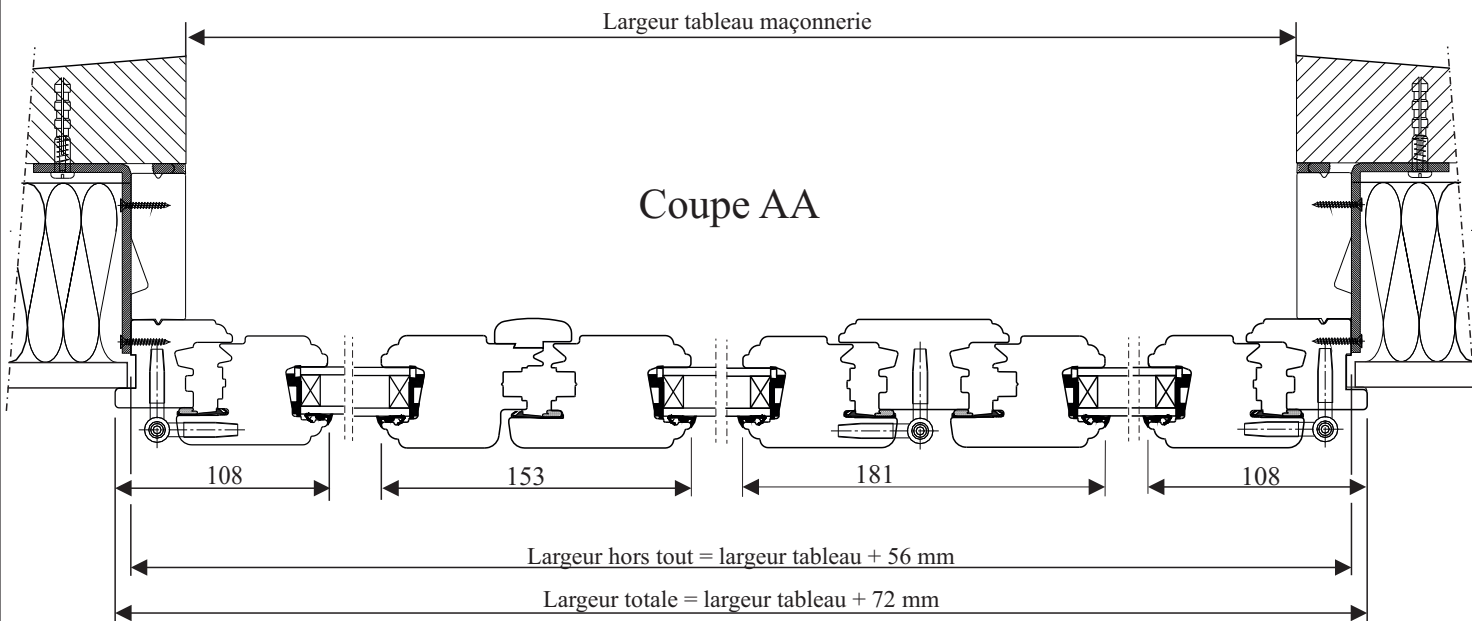
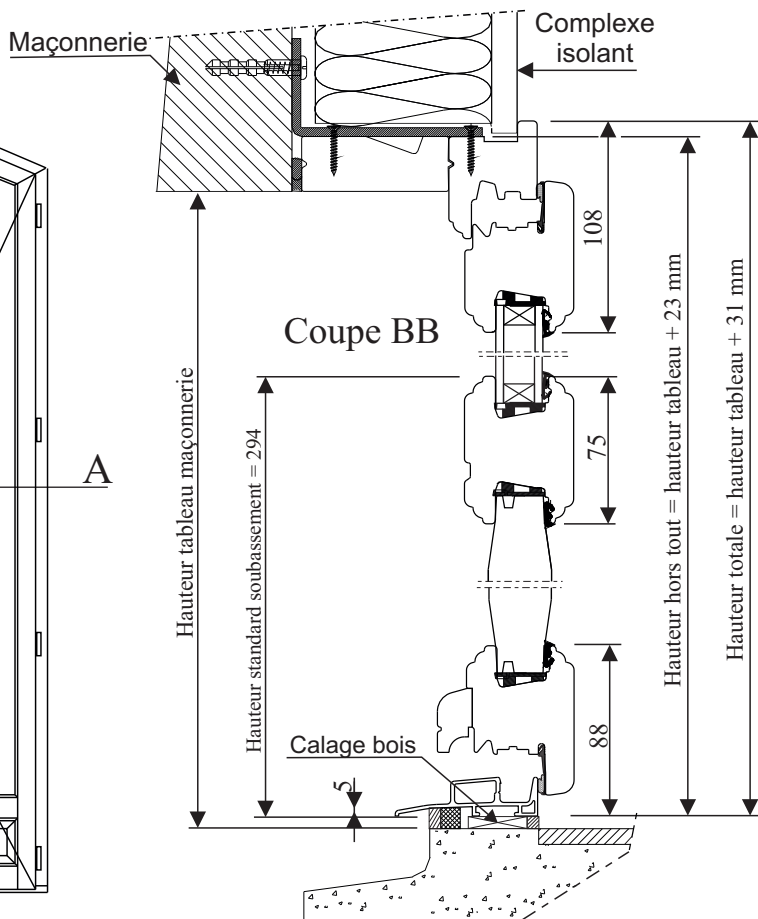
MENUISERIE ISOLANTE BOIS 56 MM

PORTE BALCON 3 VANTAUX

**POSE EN APPLIQUE
AVEC ISOLATION**



B
Menuiserie Arc surbaissé



DESRIPTIF

MENUISERIE ISOLANTE BOIS 56 mm RENOVATION

- La conception technique du produit a été étudiée pour permettre de réaliser des ouvertures ouvrant en abattant, à la française à 1, 2, 3 et 4 vantaux, en oscillo battant à 1 ou 2 vantaux, ou des ouvertures fixes, ainsi que des ensembles composés. Toutes ces ouvertures étant destinées à la rénovation sur bâti existant.

1/ CONCEPTION

- Menuiserie extérieure bois réalisable :

✓ en **Pin Sylvestre** (densité moyenne 550 kg/m³) constituée de carrelots 2 ou 3 plis (massif côté intérieur et abouté côté extérieur) traités I F H (Insecticide, Fongicide, Hydrofuge et anti-termites).

✓ en **Eucalyptus** (densité moyenne 630 kg/m³) constituée de carrelots 2 ou 3 plis (massif côté intérieur et côté extérieur) traités I F H (Insecticide, Fongicide, Hydrofuge et anti-termites).

✓ en **Chêne abouté** (densité moyenne 750 kg/m³) constituée de carrelots 2 ou 3 plis (abouté côté intérieur et côté extérieur) traités I F H (Insecticide, Fongicide, Hydrofuge et anti-termites).

✓ en **Chêne non abouté** (densité moyenne 750 kg/m³) constituée de carrelots 2 ou 3 plis (massif côté intérieur et côté extérieur) traités I F H (Insecticide, Fongicide, Hydrofuge et anti-termites).

- Cadre dormant de 46 mm d'épaisseur avec profil à **recouvrement de 30 mm**, pièce d'appui bois de 45 mm de large pour les fenêtres, de base seuil aluminium **anodisé bronze pour finition lasure médium et alu naturel pour finition blanche ou lasure claire**, de 20 mm de haut (répondant aux exigences PMR) sur les portes fenêtres et portes balcon et en option pièce d'appui bois de 45 mm. Pour faciliter la mise en oeuvre de notre menuiserie, les cadres dormant sont équipés de base de vérins de pose ou en option de vis Top Roc en fourniture.

- Cadre ouvrant de 56 mm d'épaisseur équipé d'un **double vitrage de 24 mm 4/16/4 à isolation thermique renforcée** sous agrément CEKAL. Le joint d'étanchéité périphérique (joint à lèvres, isotherm et isophonique) est placé sur les ouvrants en barrière intérieure, travaillant en compression.

- **Assemblage mécanique de l'ouvrant :**

L'étanchéité des assemblages est assurée par des pièces moulées en polymère souple. La fixation des montants et des traverses est réalisée par une vis disposant d'un système de rattrapage des jeux. **Un vérin** disposé sur la traverse haute permet de régler l'équerrage du cadre ouvrant.

Le soubassement des portes est réalisé avec un panneau à double plate bande. Son étanchéité est assurée par un joint mousse posé sur sa périphérie en barrière intérieure.

- Le drainage des rainures à verre en partie basse est assuré par l'entaillage des traverses. La **dissimulation des orifices de drainage en traverse intermédiaire est assurée par un grain d'orge** sur toute la longueur de la traverse.



Le choix des habillages extérieurs :

- **Couvre-joint extérieur** : ce couvre-joint permet de finaliser l'étanchéité coté extérieur et de réaliser une finition parfaite, en maquant la totalité du bâti existant. Plusieurs sections de couvre-joints permettent de répondre à différents cas de pose (épaisseur du bâti existant, cochonnet, etc...)

- **Bavette aluminium** : cette bavette permet de protéger de façon durable la pièce d'appui existante. Quatre dimensions de bavette en finition Ral 1247, ou Ral 1011 ou blanc

- **Couvre-joint intérieur** : Plusieurs sections de couvre-joint.

DESRIPTIF

MENUISERIE ISOLANTE BOIS 56 mm RENOVATION

2/ VITRAGE

La rainure à verre réalisée dans le cadre ouvrant de 56 mm d'épaisseur a été étudiée pour recevoir un **double vitrage à l'argon de 24 mm 4/16/4 à isolation thermique renforcée** (4/16 argon/4 ITR) sous agrément CEKAL (coefficient thermique du vitrage $U_g = 1,1 \text{W/m}^2 \cdot \text{K}$). L'Intercalaire aluminium est de couleur noir de base sur les fenêtres, pour les portes fenêtres et portes balcon le double vitrage est réalisé avec une intercalaire Warm-Edge également noir. Le calfeutrement du vitrage est assuré par un joint bi-matière souple, posé en barrière intérieure après cadrage de l'ouvrant. Un joint de propreté est posé systématiquement sur la traverse basse côté extérieur.



3/ FERRAGE

Ouvrant à la française :

Crémone double direction avec verrouillage central à 1 ou 2 galets réglables selon la hauteur de la menuiserie.

Ferrage par fiches à broches (traitement de surface de type chrome 3) finition fer brossé, permettant le réglage des jeux de fonctionnement en 2D. Le nombre de fiche est variable suivant la hauteur (de 2 à 5). Pour les menuiseries avec finition blanche, rajout de caches fiches en PVC Ral 9016.

Poignée ou garniture aluminium finition fer brossé fournie sauf indication particulière à la

Ouvrant en oscillo-battant

Crémone têtère ceinturante avec anti-fausse manoeuvre, équipée de un à plusieurs points de fixation périphérique selon la dimension.

Les galets réglables permettent d'agir sur la compression du joint d'étanchéité périphérique. Compas supérieur et pivot inférieur, en acier bichromaté, à double ancrage avec réglage anti-affaissement du vantail.

Poignée ou garniture aluminium finition fer brossé fournie sauf indication particulière à la commande.

4/ TRAITEMENT

Préservation : Produit en phase aqueuse agréé CTBP+ (insecticide, fongicide, anti-bleu et anti-termites).

Teinte : Egalisateur de teinte (traitement hydrofuge) en phase aqueuse appliqué par aspersion - teinte moyenne pour le lasure médium, teinte quasiment incolore pour le lasure clair et blanc pour la finition blanche.

Finition FIT - FIO (tenue certifiée 2 ans) : Lasure légèrement pigmentée pour assurer une protection UV ou peinture blanche.

5/ EMBALLAGE

Protection complète de la menuiserie par un film rétractable. Le cadre dormant est équipée de coins en carton et la masse centrale est protégée par bande en carton.

6/ OPTIONS

- Découpe des ailes de recouvrement
- Grilles d'entrée d'air auto-réglables 22 ou 30 m³/heure en version standard, NRA de niveau 1 et 2 et hygroréglable. Couleurs des grilles, RAL 8003 pour lasure moyenne, RAL 1011 pour lasure claire et RAL 9016 pour la finition blanche
- Coffre volet roulant PVC plaxé ou blanc pour les menuiseries lasurées ou finition blanche (coffre posé sur la menuiserie).

DESRIPTIF

MENUISERIE ISOLANTE BOIS 56 mm RENOVATION

6/ OPTIONS (suite)

- Version à petits carreaux, par l'adjonction de cadres amovibles fixés par des charnières inox, livrés posés ou à la demande en fourniture.- Petits bois collés horizontaux et/ou verticaux 2 faces.
- Habillages extérieurs et bavette aluminium
- Habillages intérieurs
- Tapées persiennes (largeur 50, 70, 90, 100, 120 et 140 mm).
- Ferme imposte souple ou rigide
- Petits bois rayonnant sur imposte
- Vitrages spéciaux (dépoli, altitude, feuilleté, acoustique).
- Vitrages décoratifs : petits laitons intégrés dans le vitrage, profils en alu laqué. Ces profils existent en 2 largeurs :
 - ↳ largeur 26 mm : blanc RAL 9016 ou marron RAL 8003
 - ↳ largeur 9 mm : blanc RAL 9016 ou laiton
- Variantes de poignées et garnitures (fer patiné, laiton poli et vieilli) + caches paumelles.
- Poignée centrée sur menuiseries 2, 3 ou 4 vantaux
- Ferrage symétrique
- Entrebailleur
- Vis Top Roc
- Hauteur de poignée variable
- Vantaux inégaux
- Vantail de service à gauche
- Appui bois réduit ou élargi (largeur 45, 68, 115 mm)
- Plinthe automatique sur porte-fenêtre et porte balcon
- Joint balai sur porte-fenêtre et porte balcon
- Soubassement réduit sur porte-fenêtre et porte balcon (1 lame de 110 mm)
- Soubassement variable sur porte-fenêtre et porte balcon (de 250 à 922 mm)
- Pilette verticale sur soubassement plein ou vitré
- Menuiseries de forme spéciale (arc surbaissé, triangle, plein cintre, trapèze...)
- Finition blanche (toutes les quincailleries seront livrées en blanc)



FENETRE, PORTE-FENETRE
Et

PORTE-BALCON
Étanchéité à l'air : **A*4**
Étanchéité à l'eau : **E*7B**
Résistance au vent : **V*A3**



7/ PERFORMANCES

Menuiserie sous Label NF Fenêtre Bois



Classement ACOTHERM
FENETRE avec vitrage **4/16 argon / 4 ITR**
classe **AC 1 TH 10**

PORTES-FENETRES avec vitrage 4/16 argon / 4ITR
avec intercalaire Warm-Edge
classe **AC 1 TH 10**

COUPE TECHNIQUE

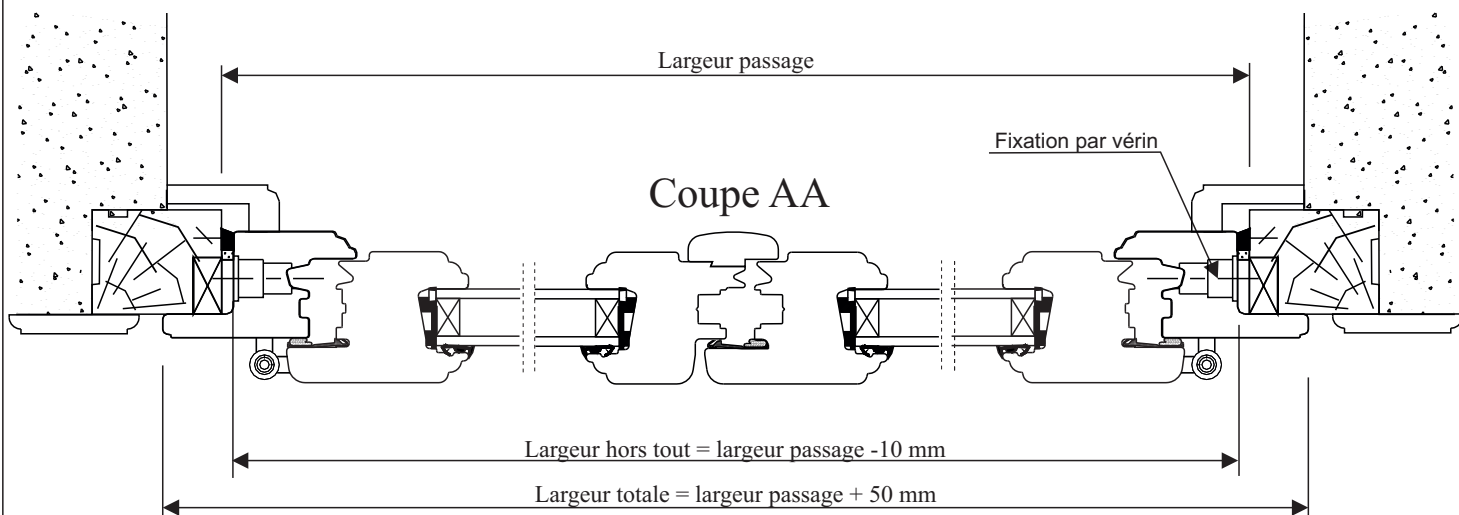
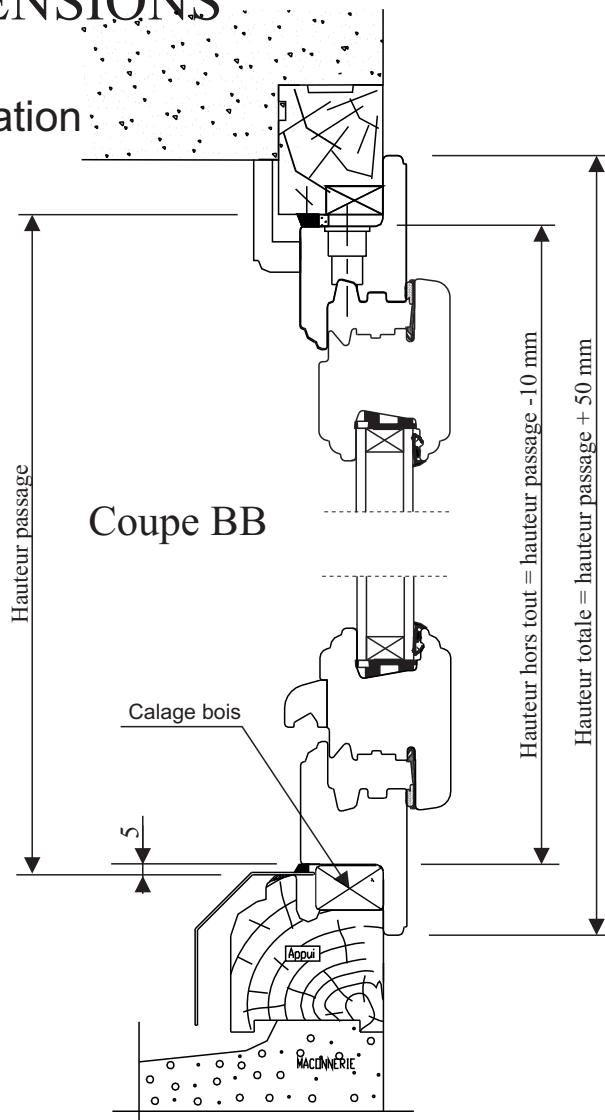
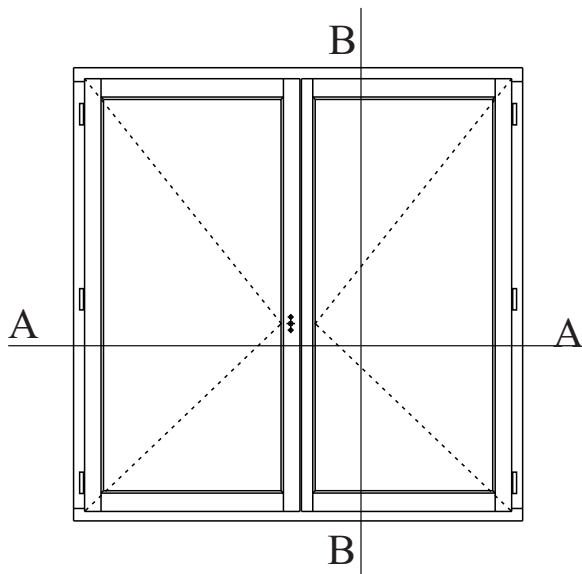
MENUISERIE ISOLANTE BOIS 56 mm

POSE EN RENO

CONVENTIONS PRISE DE DIMENSIONS

Fenêtre avec pose en rénovation :

Fixation par vérins



COUPE TECHNIQUE

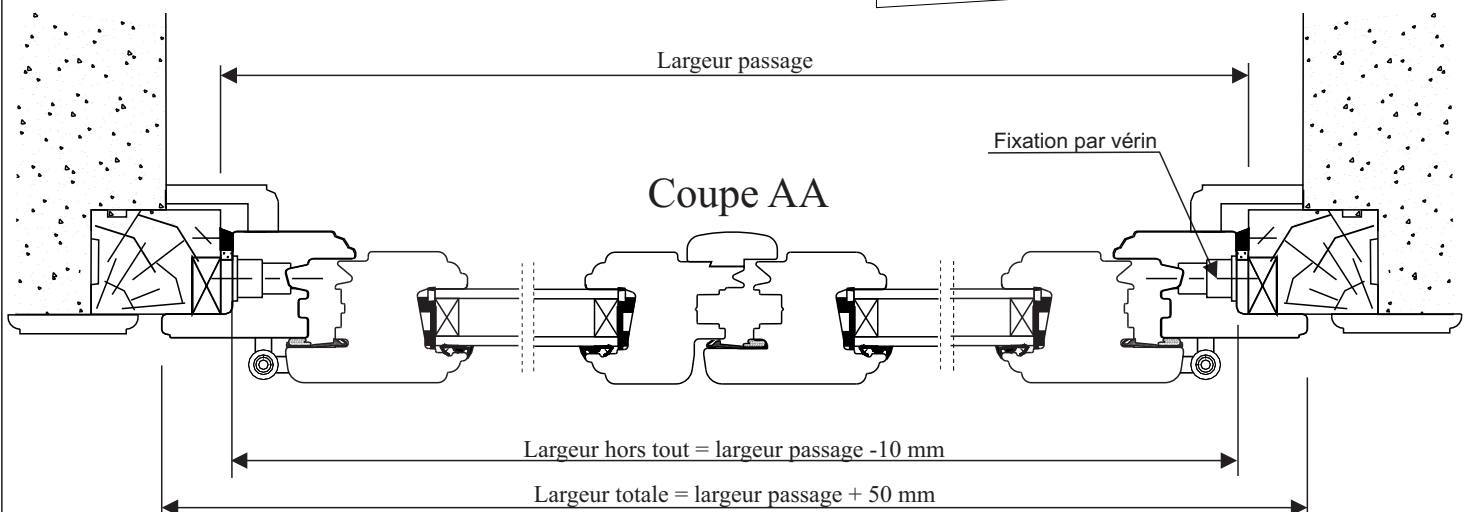
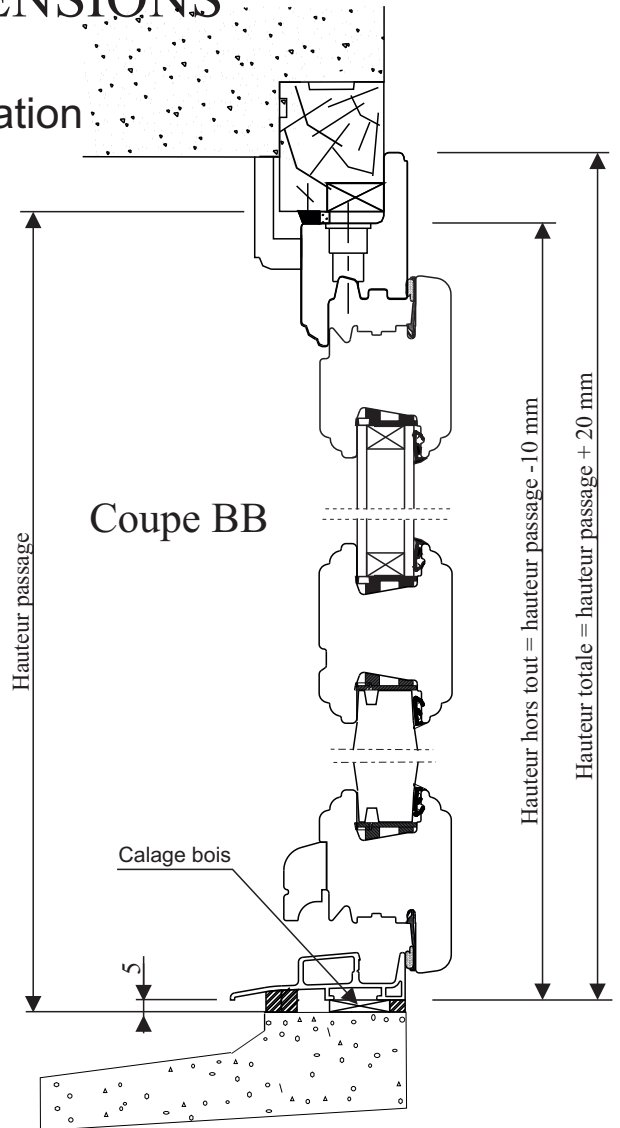
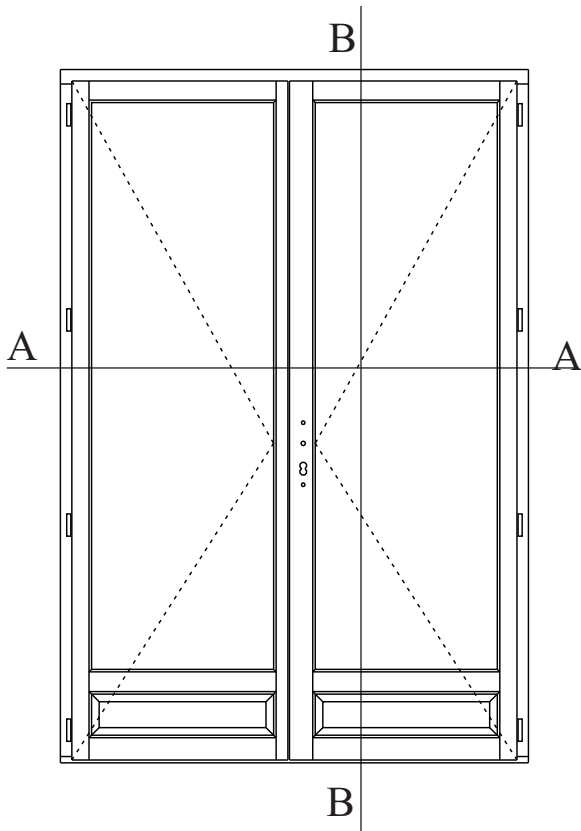
MENUISERIE ISOLANTE BOIS 56 mm

POSE EN RENO

CONVENTIONS PRISE DE DIMENSIONS

Fenêtre avec pose en rénovation :

Fixation par vérins



COUPE TECHNIQUE

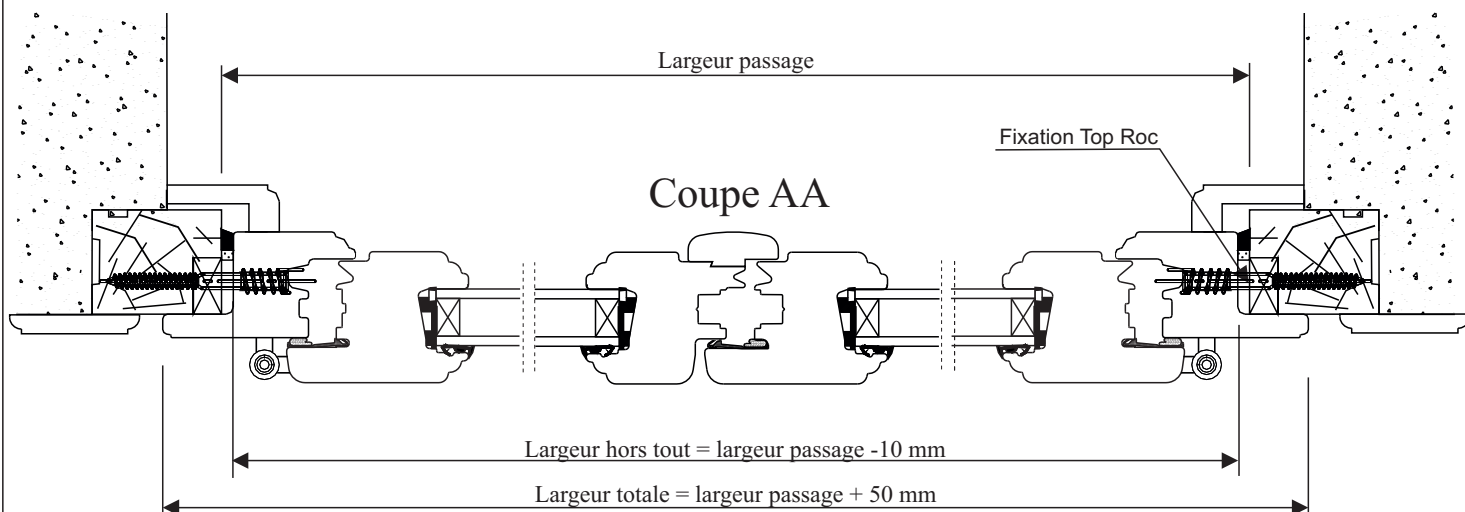
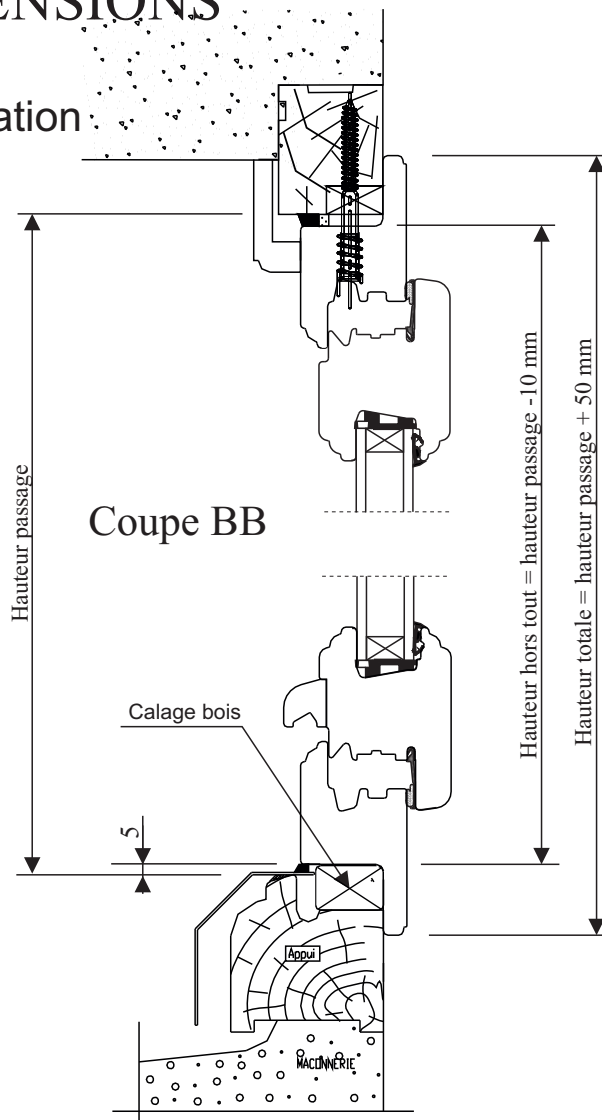
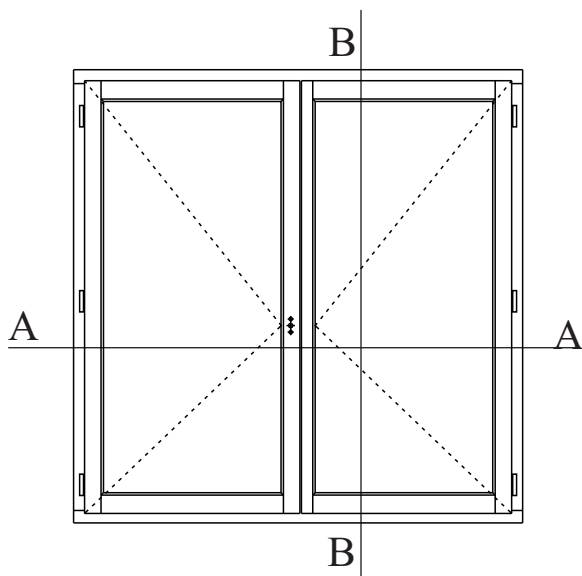
MENUISERIE ISOLANTE BOIS 56 mm

POSE EN RENO

CONVENTIONS PRISE DE DIMENSIONS

Fenêtre avec pose en rénovation :

Fixation par vis Top Roc



COUPE TECHNIQUE

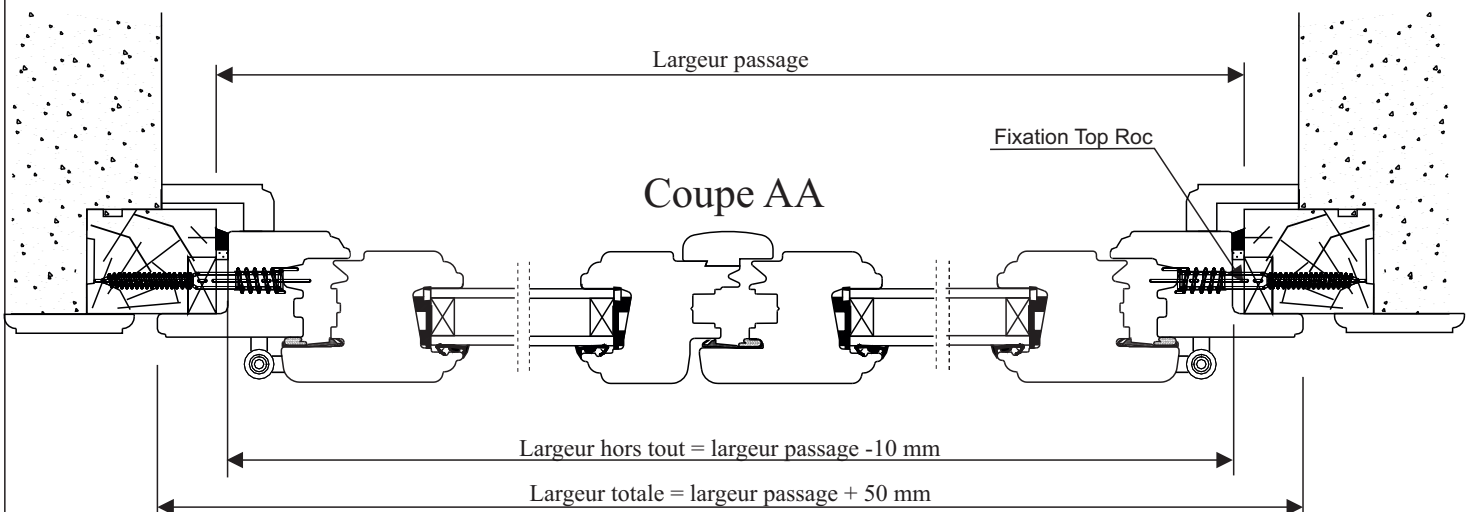
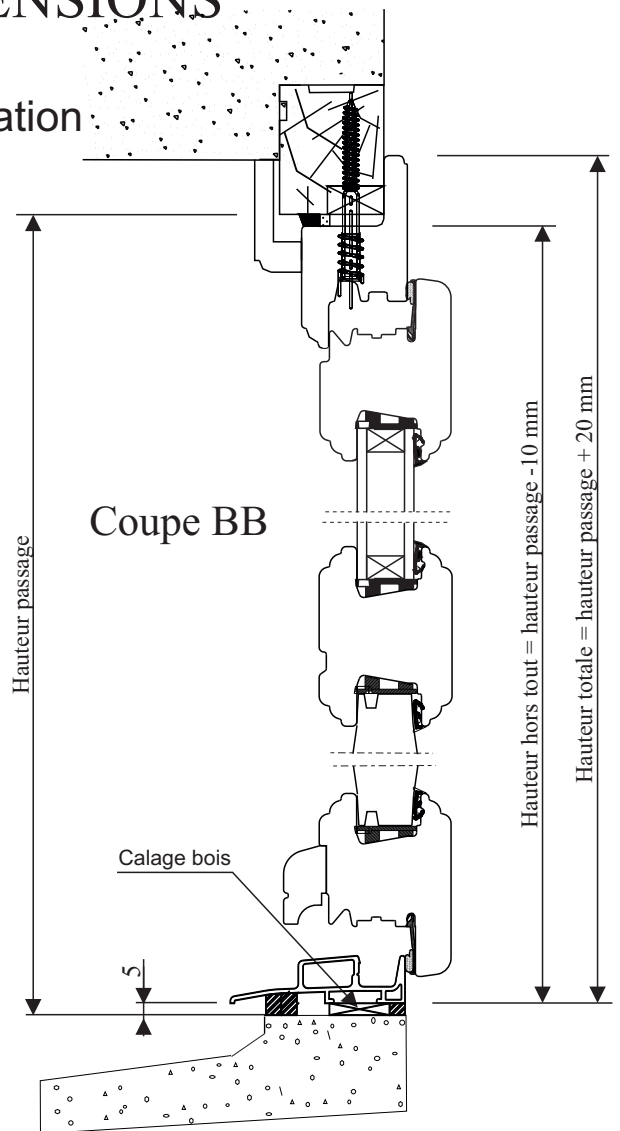
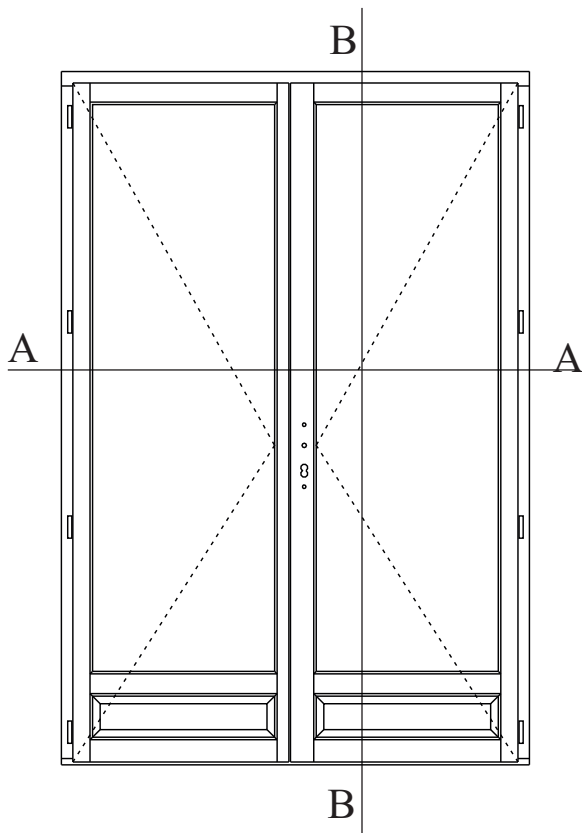
MENUISERIE ISOLANTE BOIS 56 mm

POSE EN RENO

CONVENTIONS PRISE DE DIMENSIONS

Fenêtre avec pose en rénovation :

Fixation par vis Top Roc



COUPE TECHNIQUE

MENUISERIE ISOLANTE BOIS 56 mm

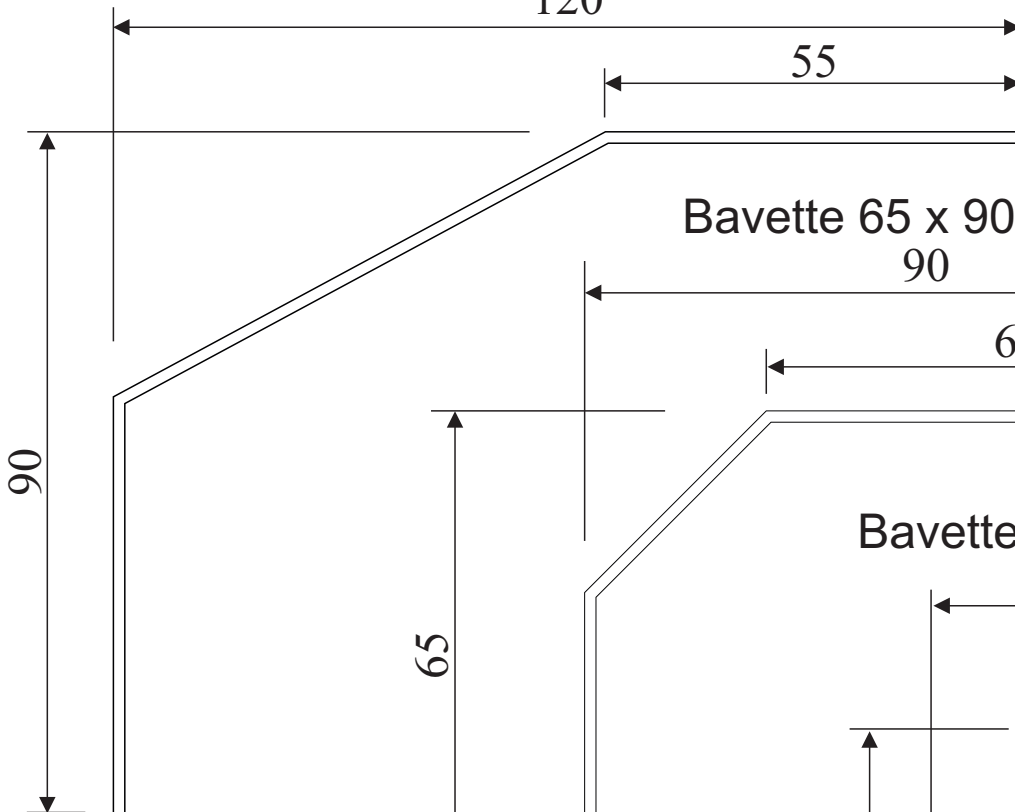


Poster des profils Les bavettes

Bavette 90 x 120 (P1195)

120

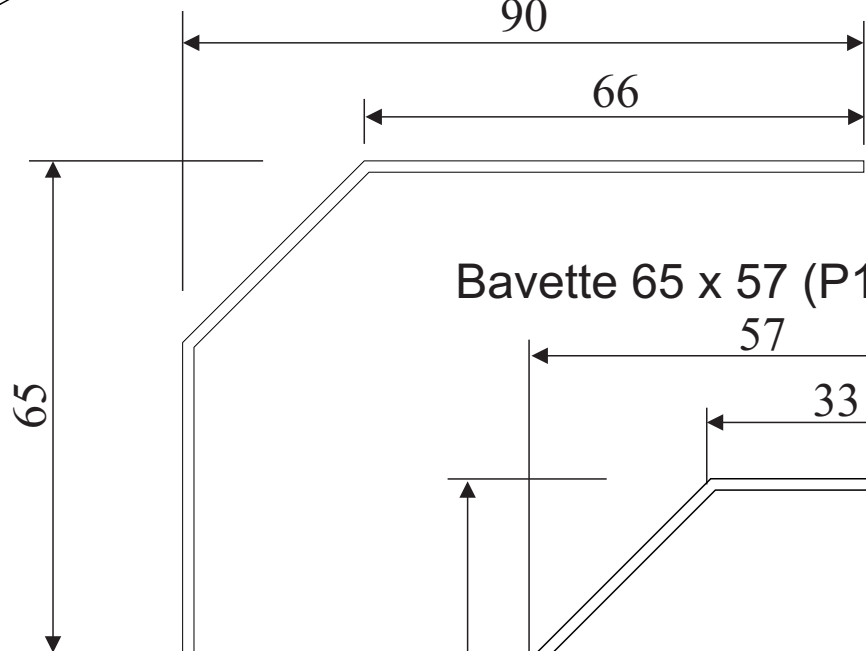
55



Bavette 65 x 90 (P1196)

90

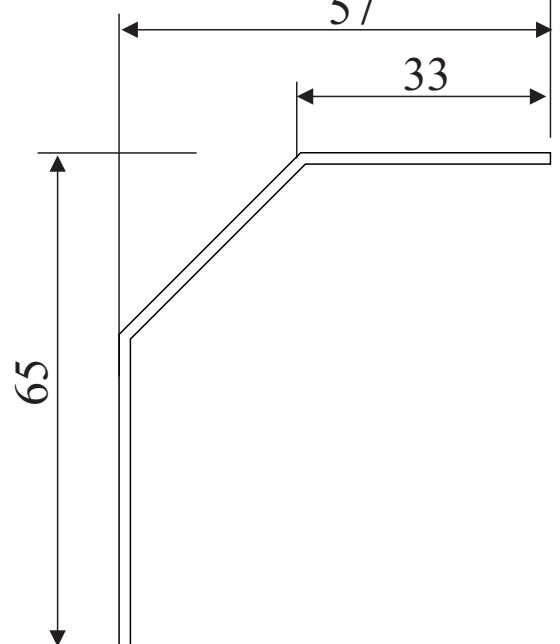
66



Bavette 65 x 57 (P1197)

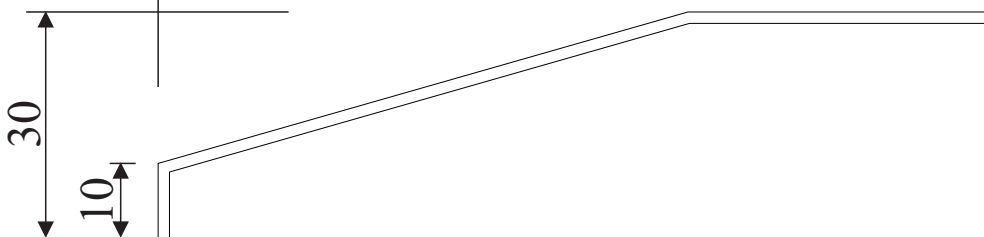
57

33



Bavette 30 x 110 (P1198)

110



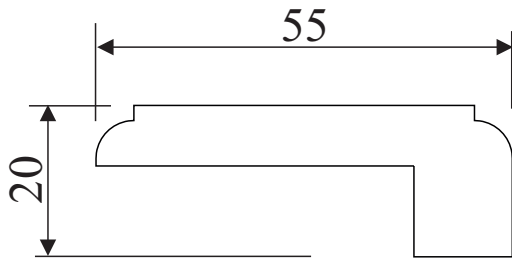
COUPE TECHNIQUE

MENUISERIE ISOLANTE BOIS 56 mm

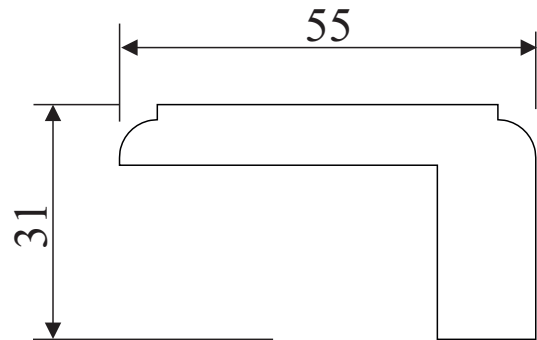


Poster des profils Les habillages

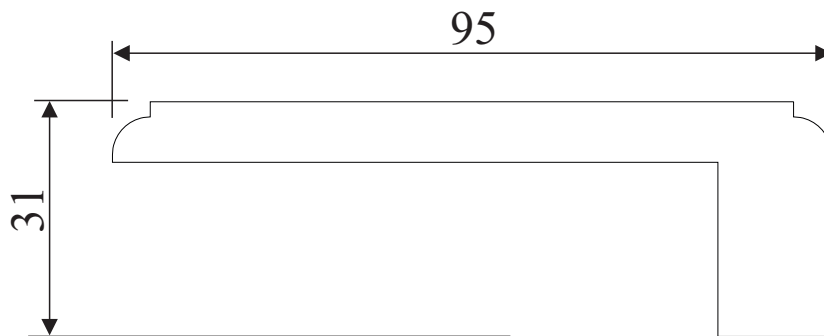
Habillage bois 20 x 55 (Z1620)



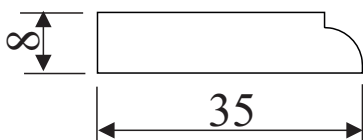
Habillage bois 31 x 55 (Z1621)



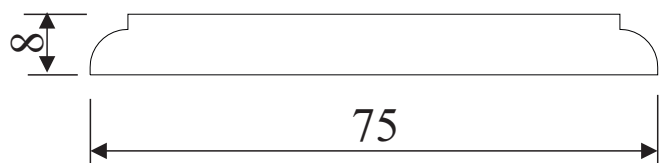
Habillage bois 31 x 95 (Z1622)



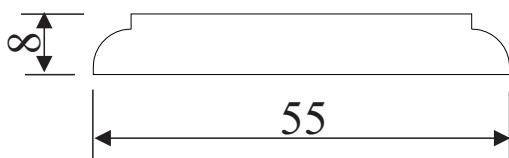
Habillage bois 8 x 35 (Z1613)



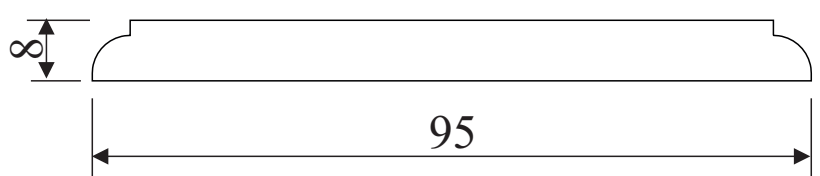
Habillage bois 8 x 75 (Z1616)



Habillage bois 8 x 55 (Z1615)



Habillage bois 8 x 95 (Z1618)



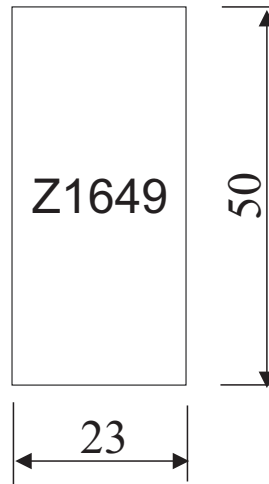
COUPE TECHNIQUE

MENUISERIE ISOLANTE BOIS 56 mm

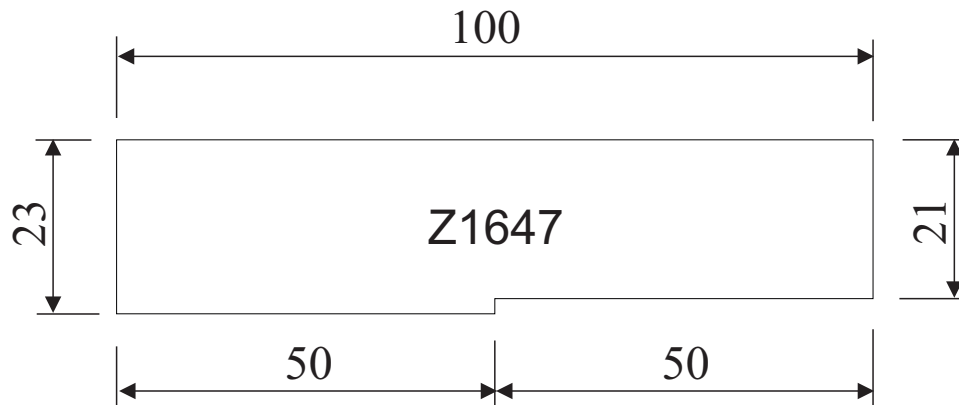
Poster des profils
Les tapées persiennes



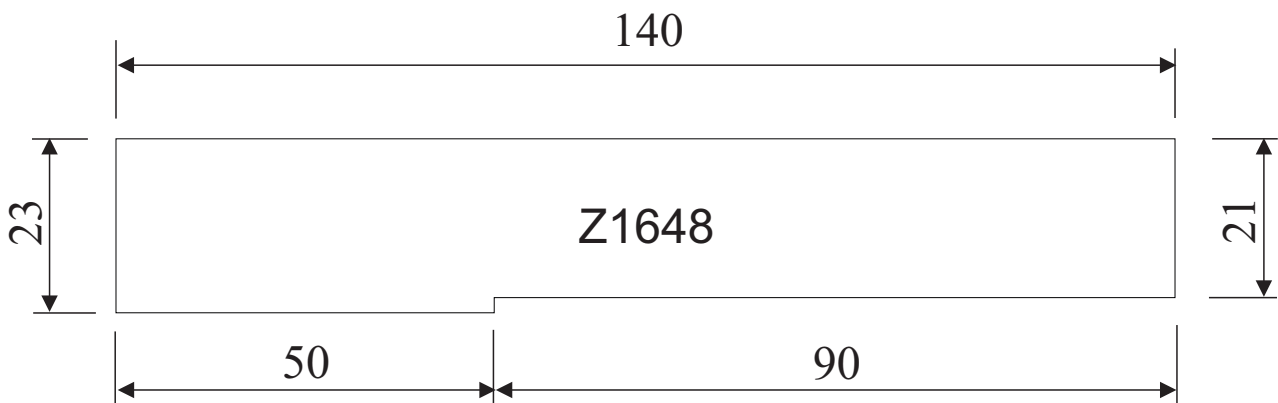
Tapée persiennes pour traverse haute



Tapée persiennes de 100 mm pour montant (recoupable)



Tapée persiennes de 140 mm pour montant (recoupable)

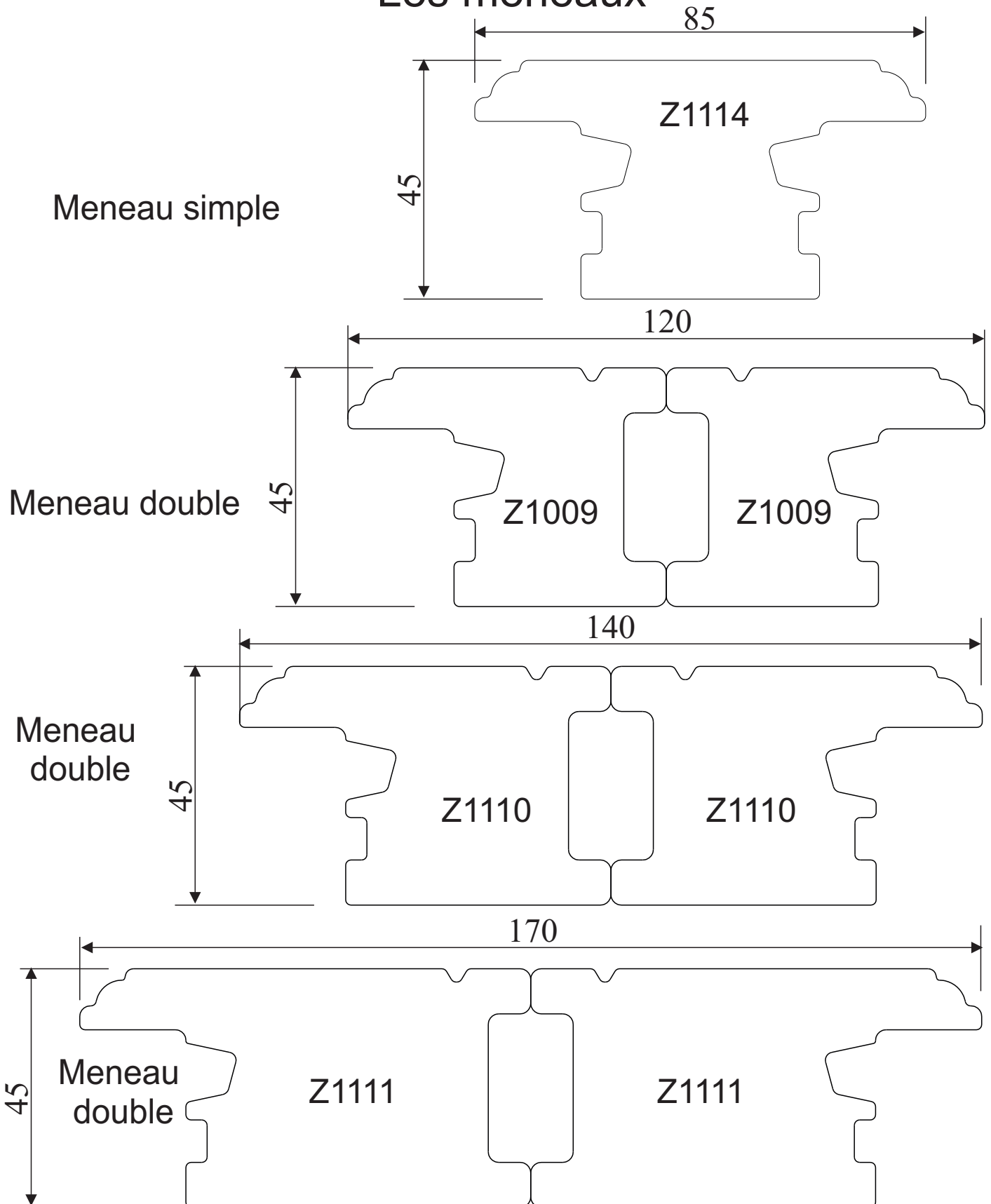


COUPE TECHNIQUE

MENUISERIE ISOLANTE BOIS 56 mm



Poster des profils Les meneaux



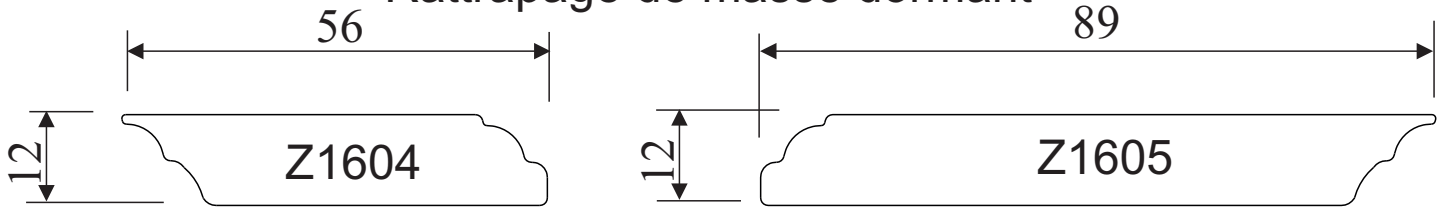
COUPE TECHNIQUE

MENUISERIE ISOLANTE BOIS 56 mm

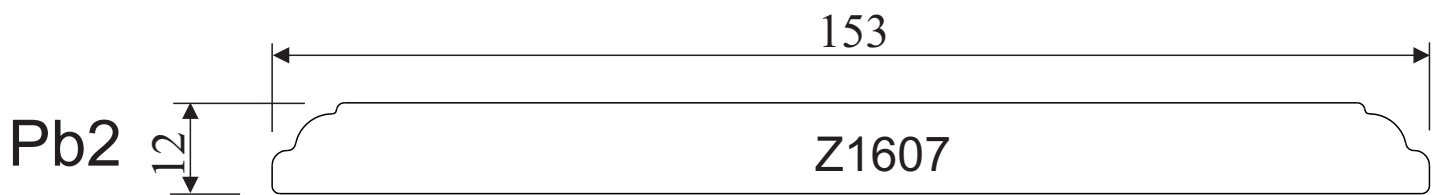
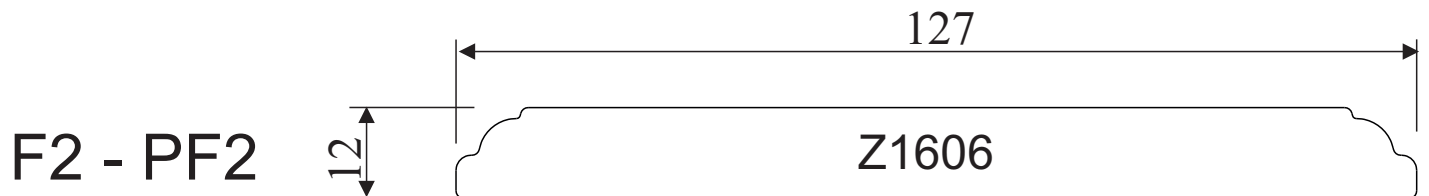


Poster des profils Les rattrapage de masse à coller

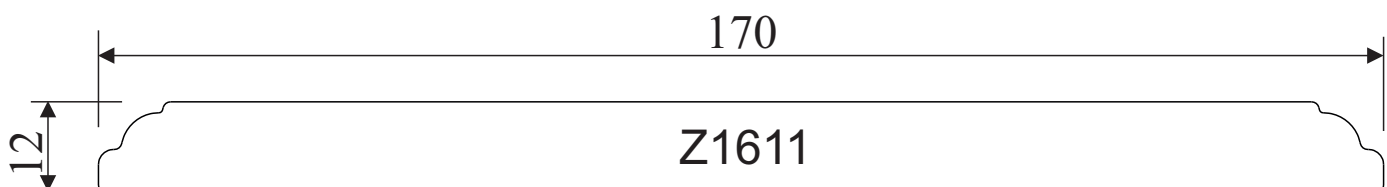
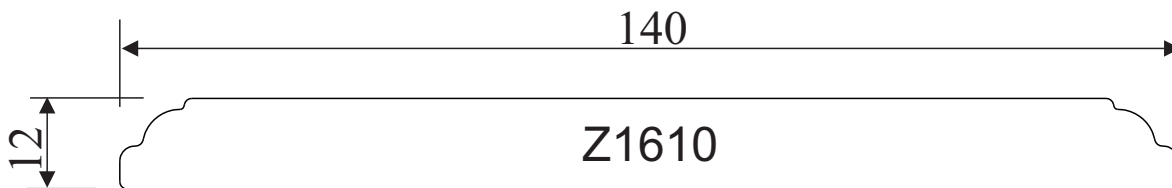
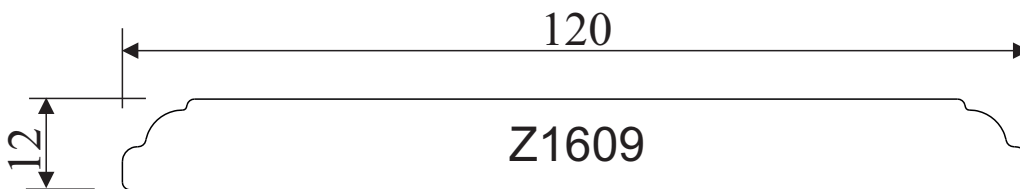
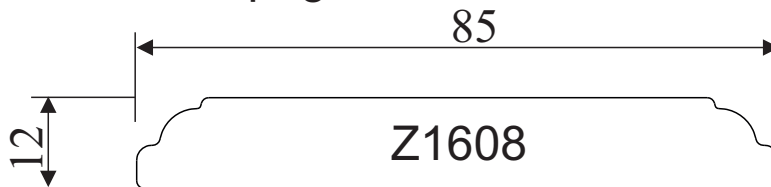
Rattrapage de masse dormant



Rattrapage de masse centrale



Rattrapage de masse faux meneau

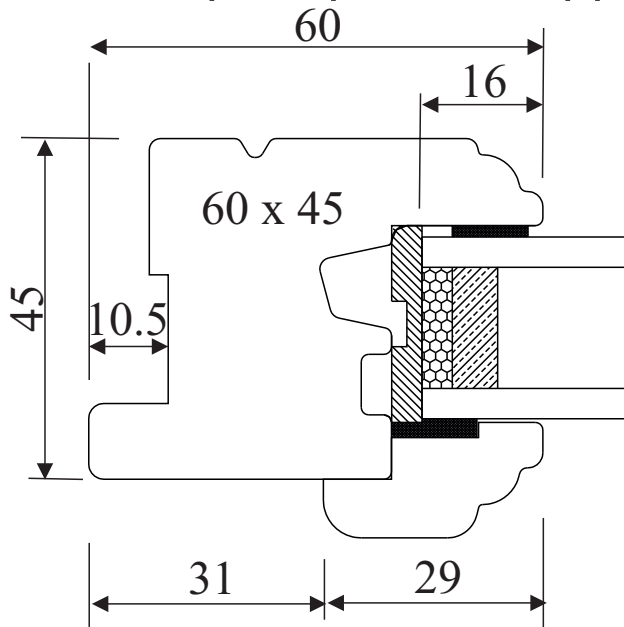


COUPE TECHNIQUE

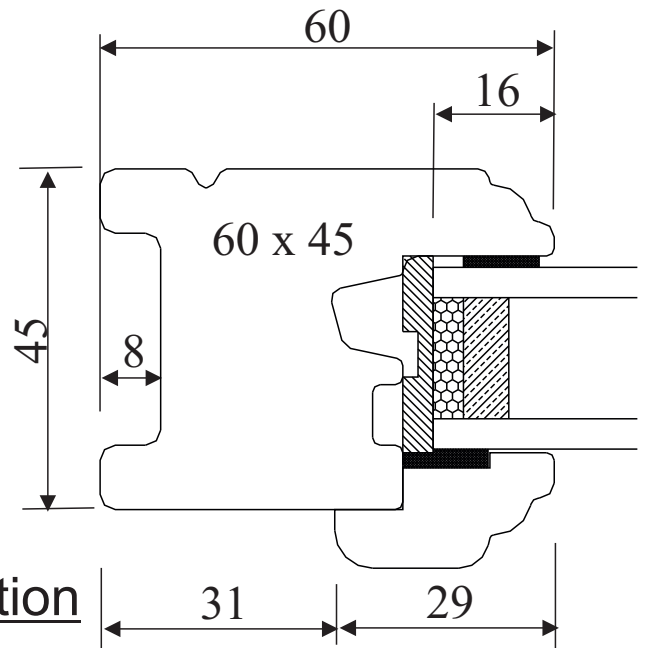
MENUISERIE ISOLANTE **BOIS 56 mm**

VITRAGE EN DORMANT

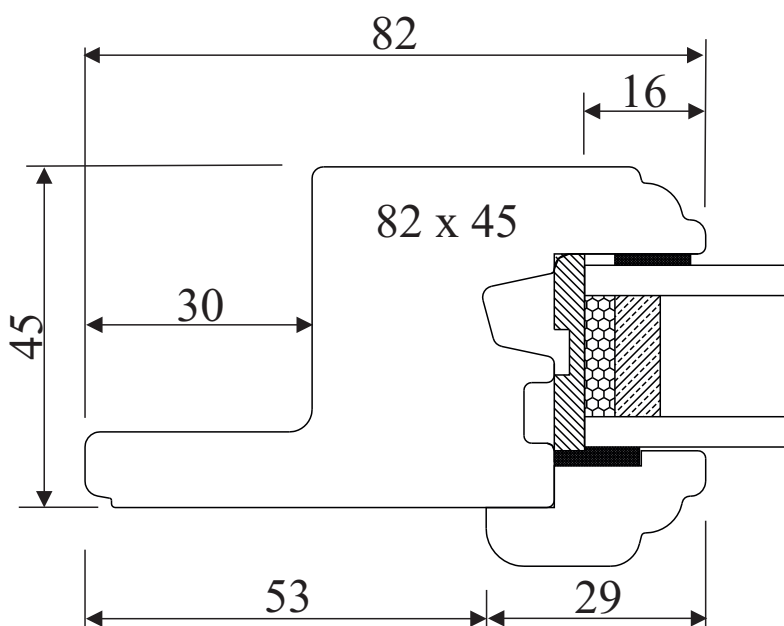
1/ Dormant pour pose en applique



2/ Dormant pour pose en feuillure ou en tunnel



3/ Dormant pour pose en rénovation

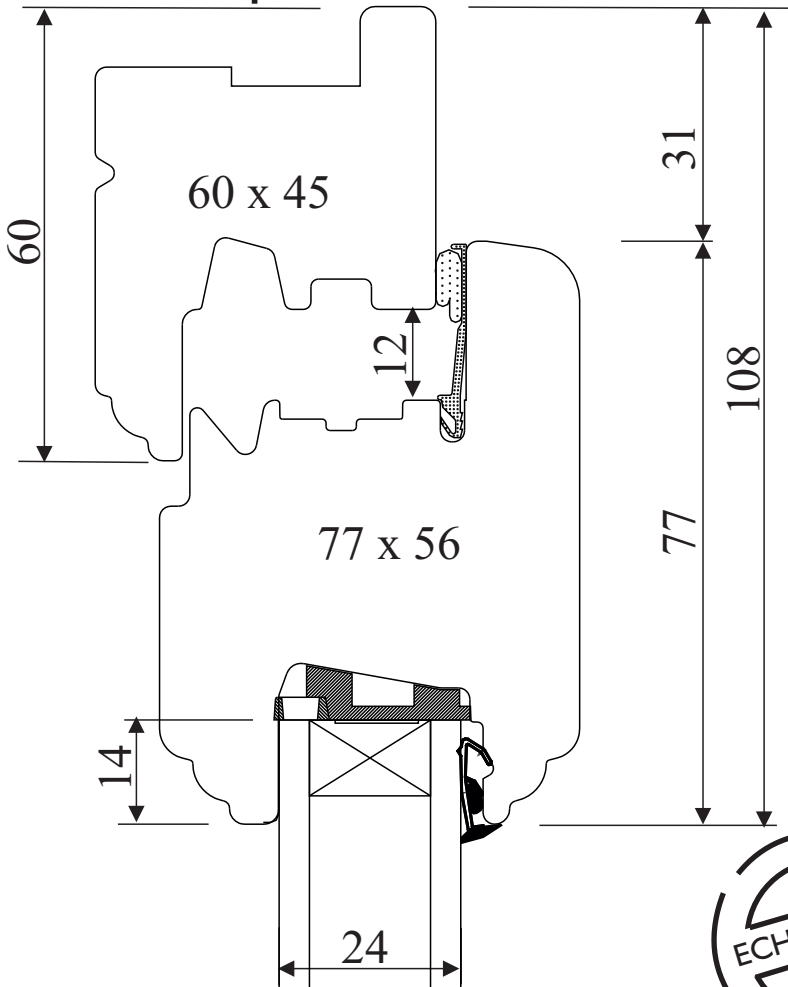


COUPE TECHNIQUE

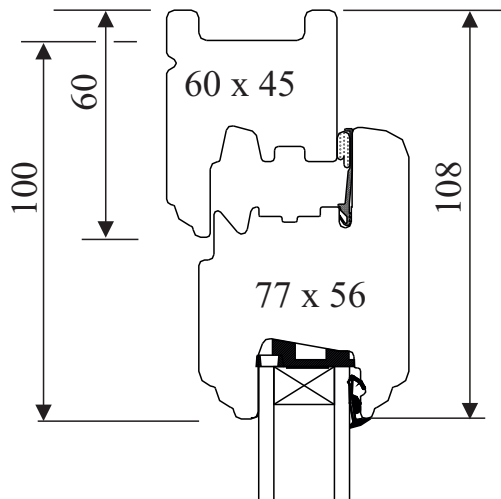
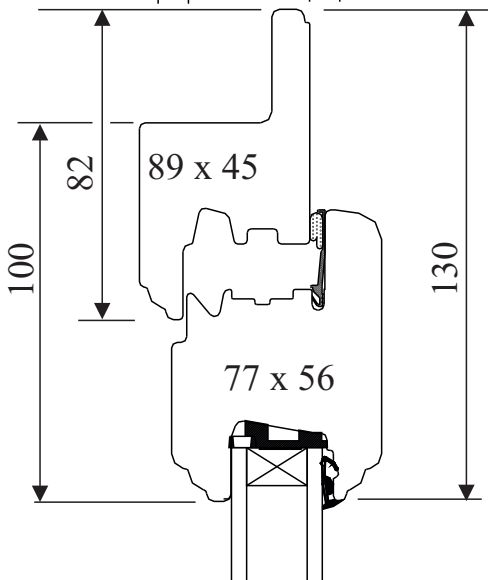
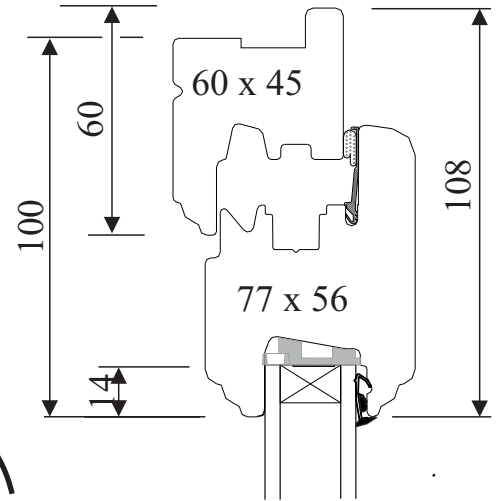
MENUISERIE ISOLANTE BOIS 56 mm

COUPE HAUTE

Fenêtre & porte fenêtre
& porte balcon



Oscillo-battant & chassis abattant



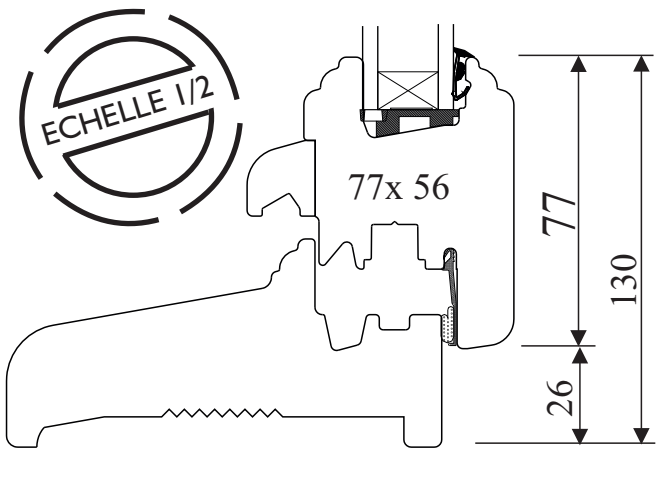
COUPE TECHNIQUE

MENUISERIE ISOLANTE BOIS 56 mm

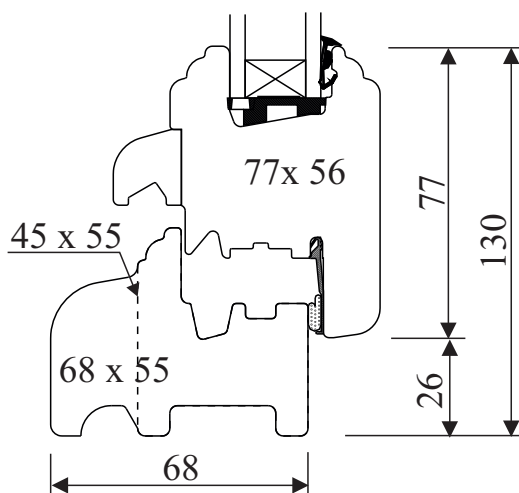
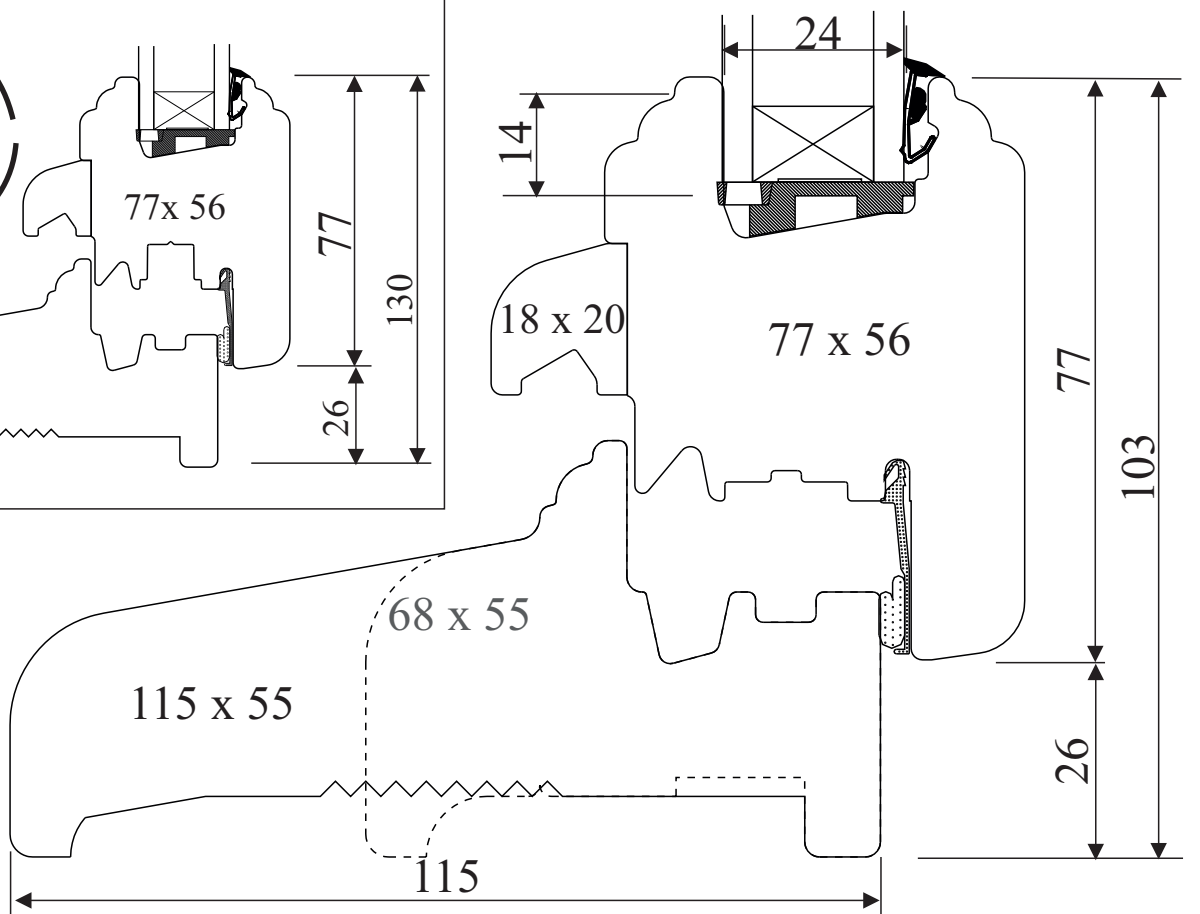
COUPE VERTICALE BASSE
PIN et BOIS EXOTIQUE
Fenêtre & oscillo-battant



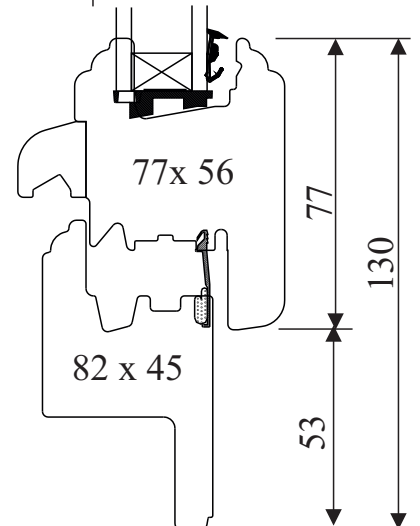
Oscillo-battant



Fenêtre



Appui court (68 ou 45)



Appui bois rénovation

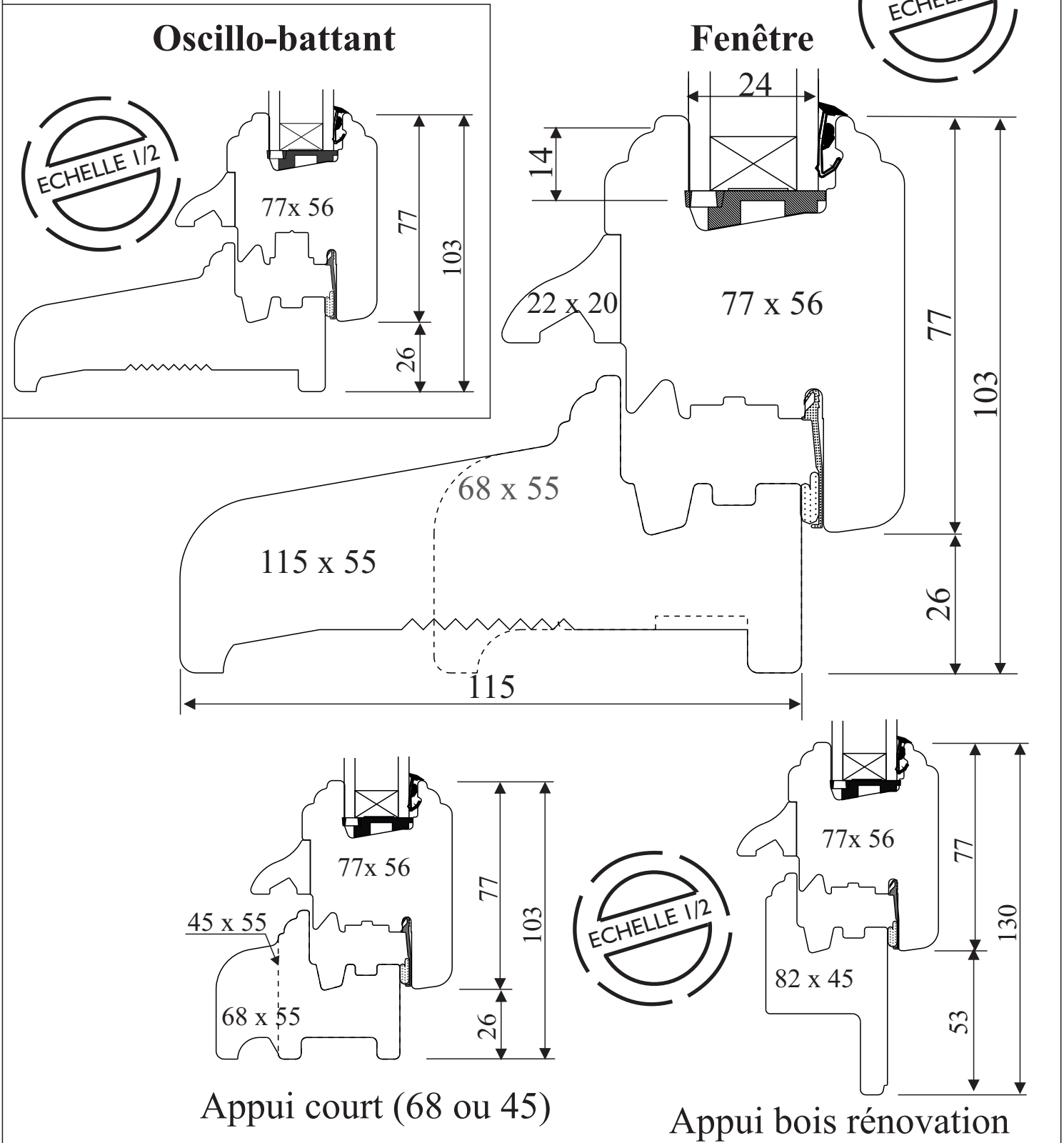
COUPE TECHNIQUE

MENUISERIE ISOLANTE BOIS 56 mm

COUPE VERTICALE BASSE

CHÊNE

Fenêtre & oscillo-battant

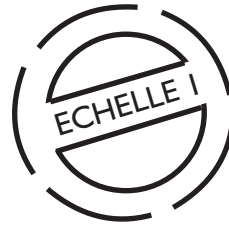


COUPE TECHNIQUE

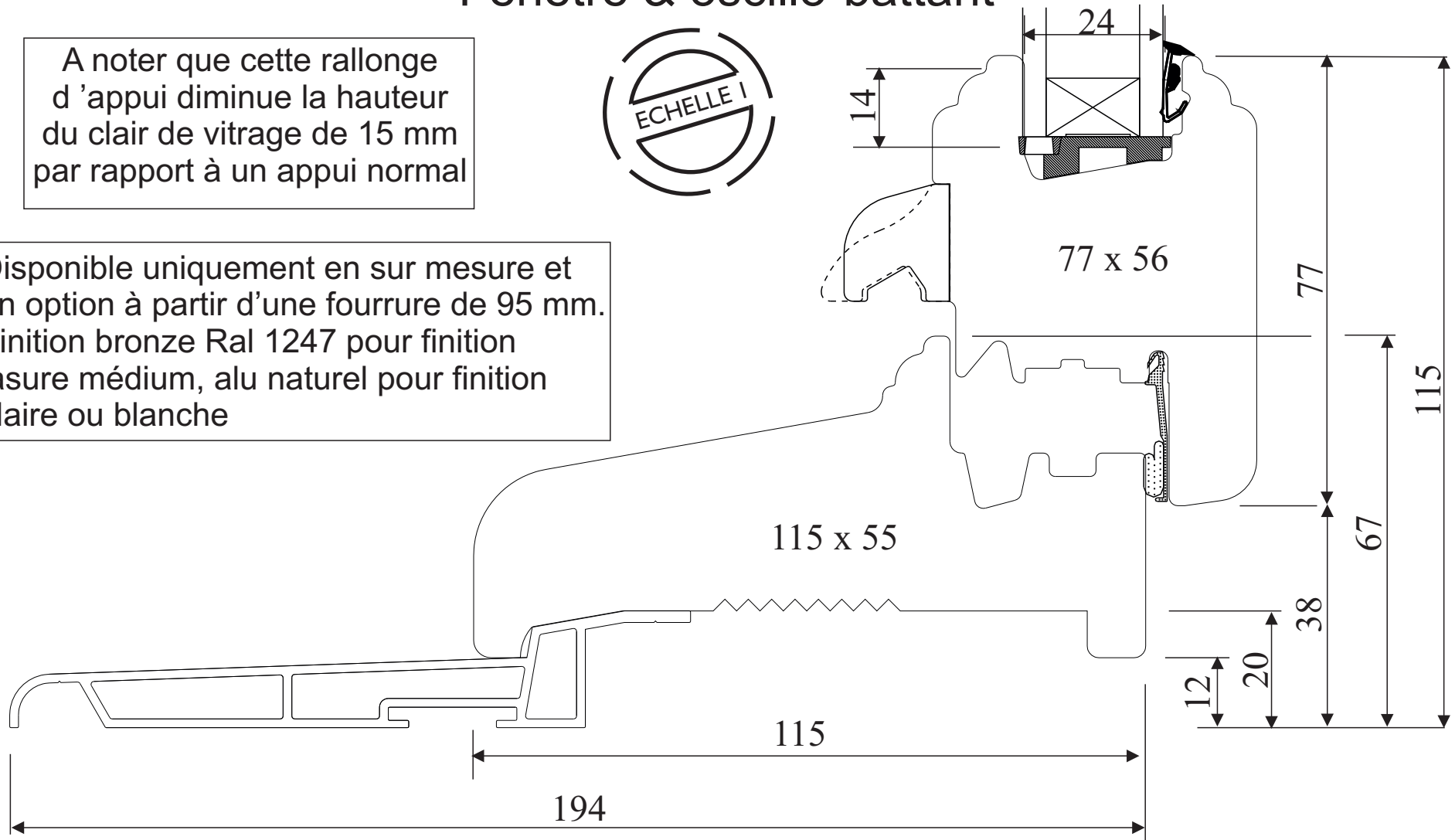
MENUISERIE ISOLANTE BOIS 56 mm

COUPE SUR RALLONGE D'APPUI Fenêtre & oscillo-battant

A noter que cette rallonge d'appui diminue la hauteur du clair de vitrage de 15 mm par rapport à un appui normal



Disponible uniquement en sur mesure et en option à partir d'une fourrure de 95 mm. Finition bronze Ral 1247 pour finition lasure médium, alu naturel pour finition claire ou blanche



COUPE TECHNIQUE

MENUISERIE ISOLANTE **BOIS 56 mm**

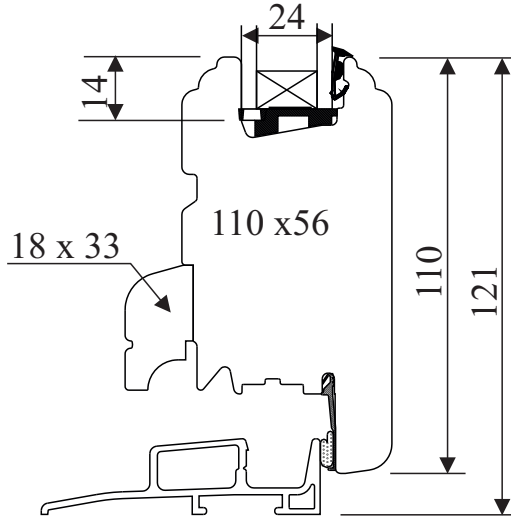
COUPE VERTICALE BASSE

PIN et BOIS EXOTIQUE

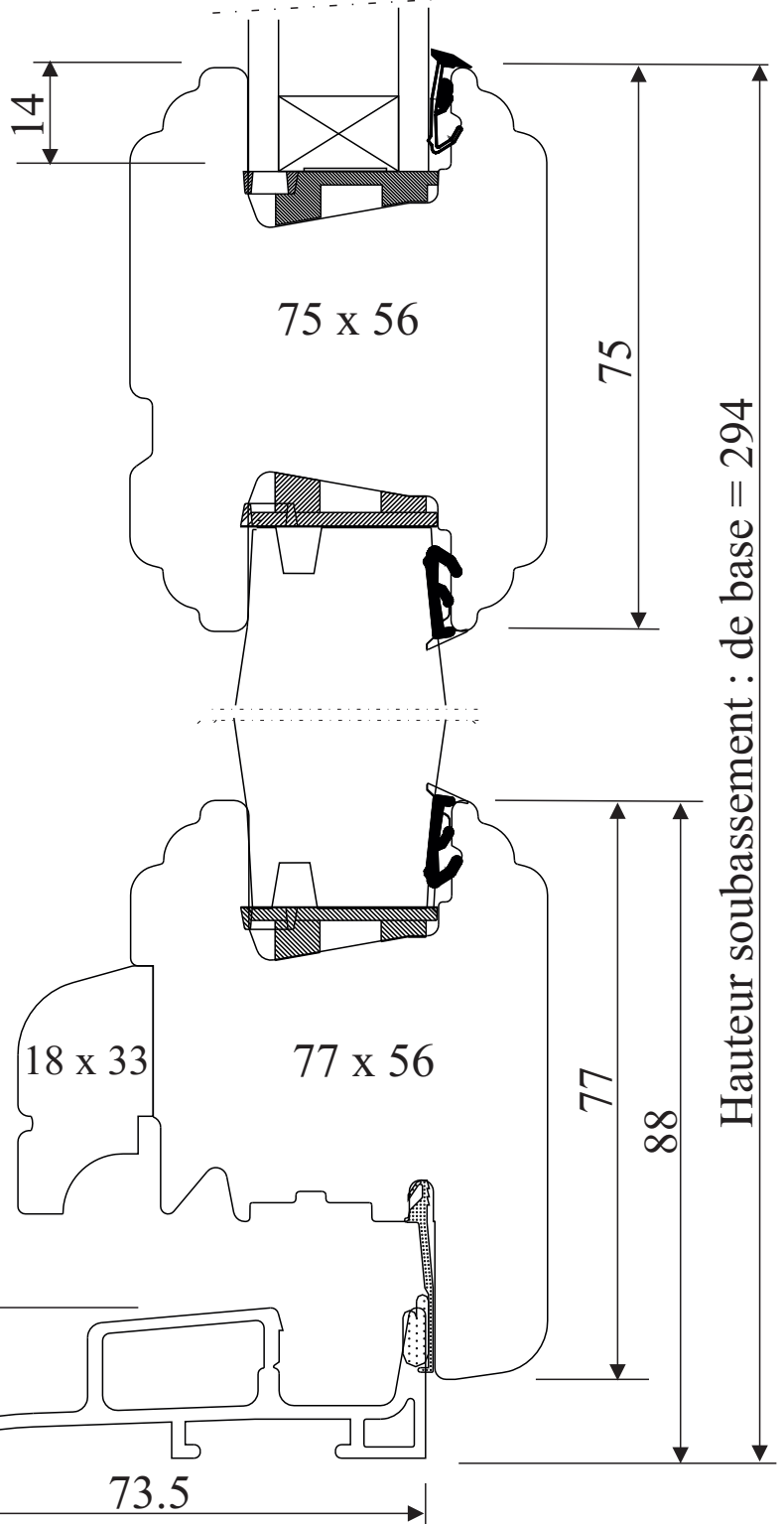
Porte fenêtre & porte balcon



Sans soubassement



Avec soubassement



COUPE TECHNIQUE

MENUISERIE ISOLANTE BOIS 56 mm

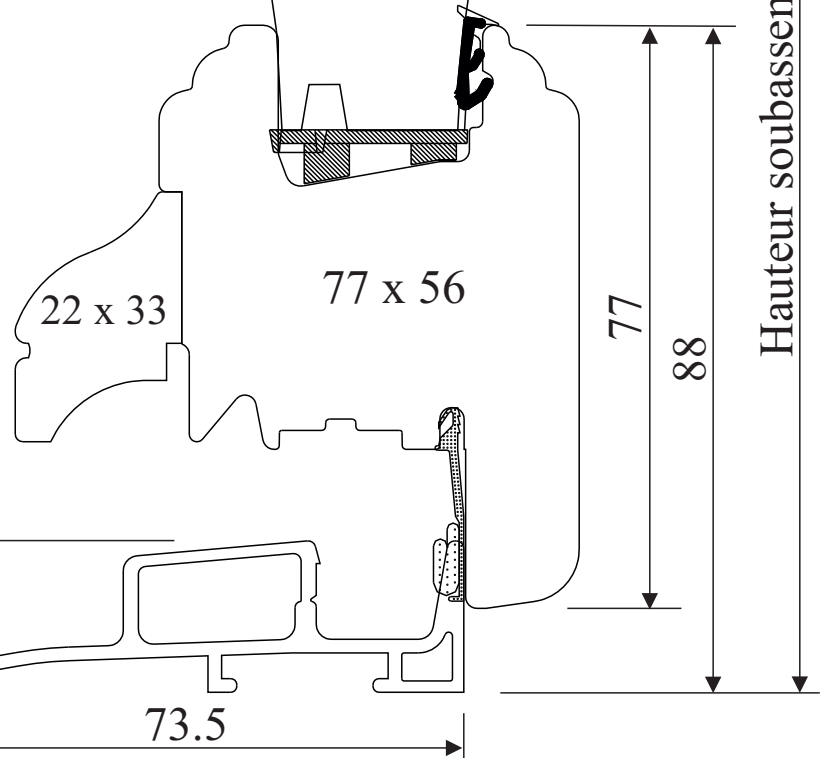
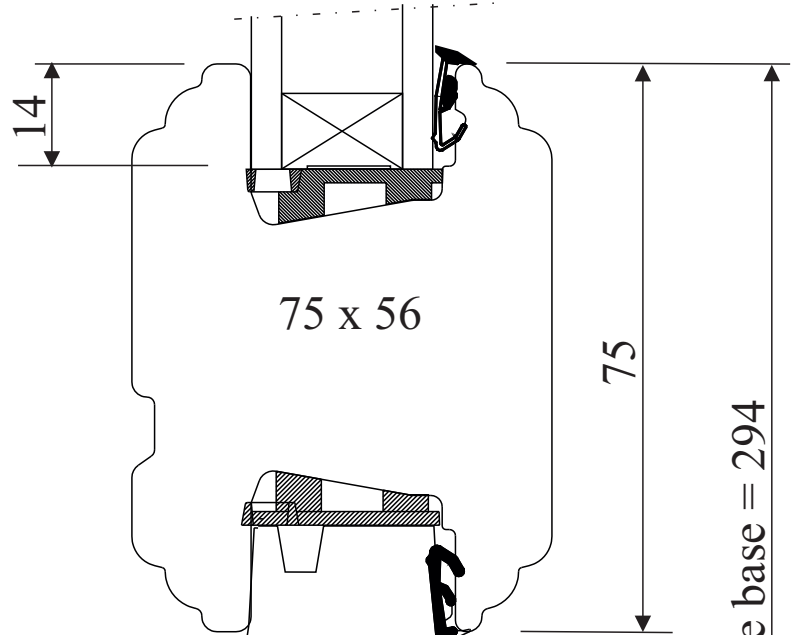
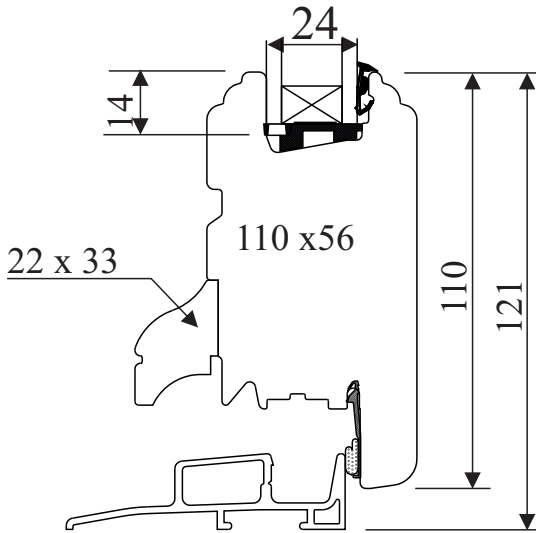
COUPE VERTICALE BASSE
CHÊNE

Porte fenêtre & porte balcon



Sans soubassement

Avec soubassement

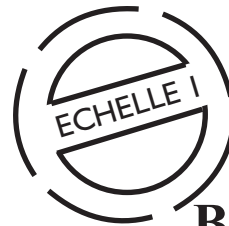
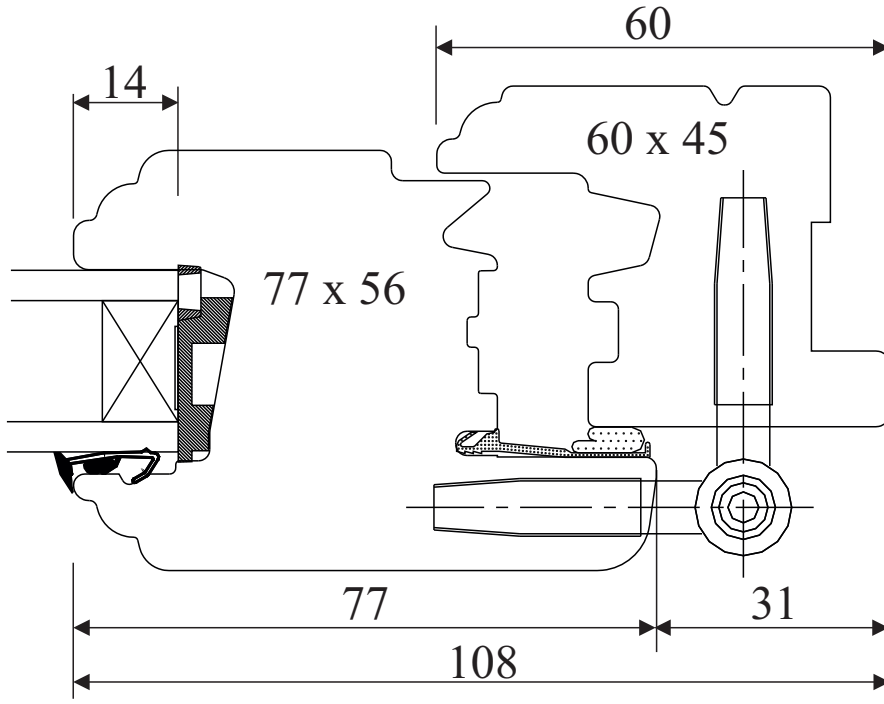


COUPE TECHNIQUE

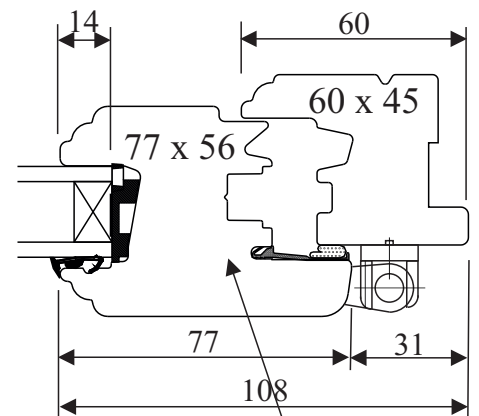
MENUISERIE ISOLANTE BOIS 56 mm

COUPE SUR DORMANT Fenêtre & oscillo-battant & chassis abattant & porte fenêtre

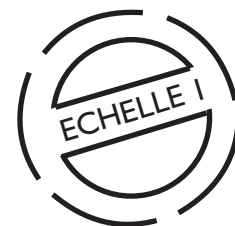
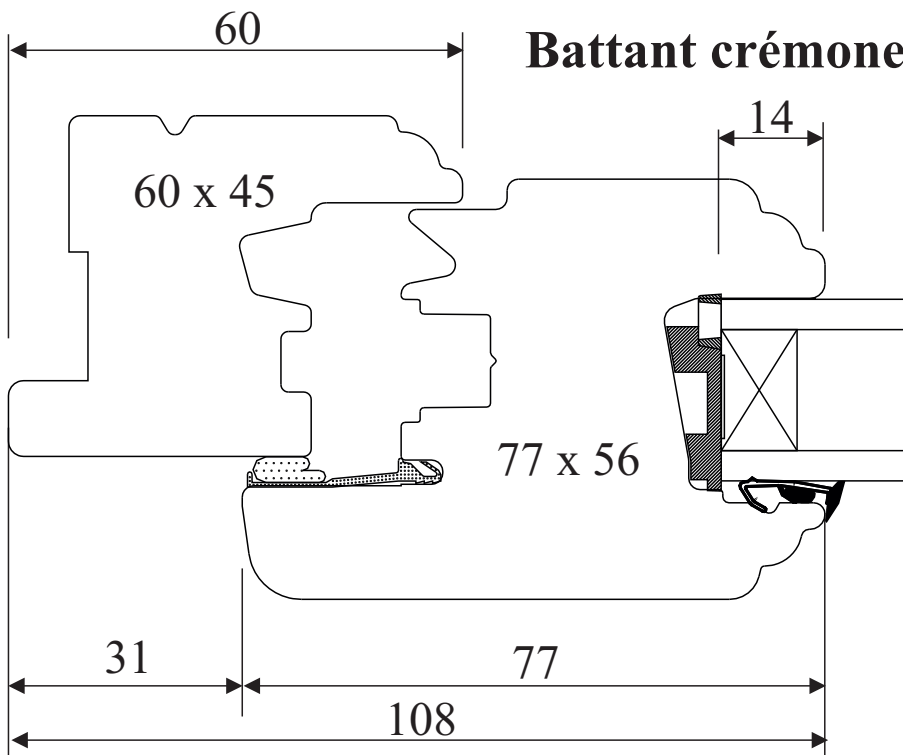
Battant fiches fenêtre et porte fenêtre



Battant fiches oscillo-battant chassis abattant



Battant crémonne



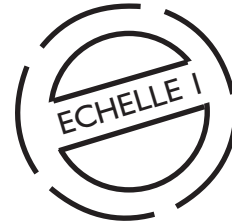
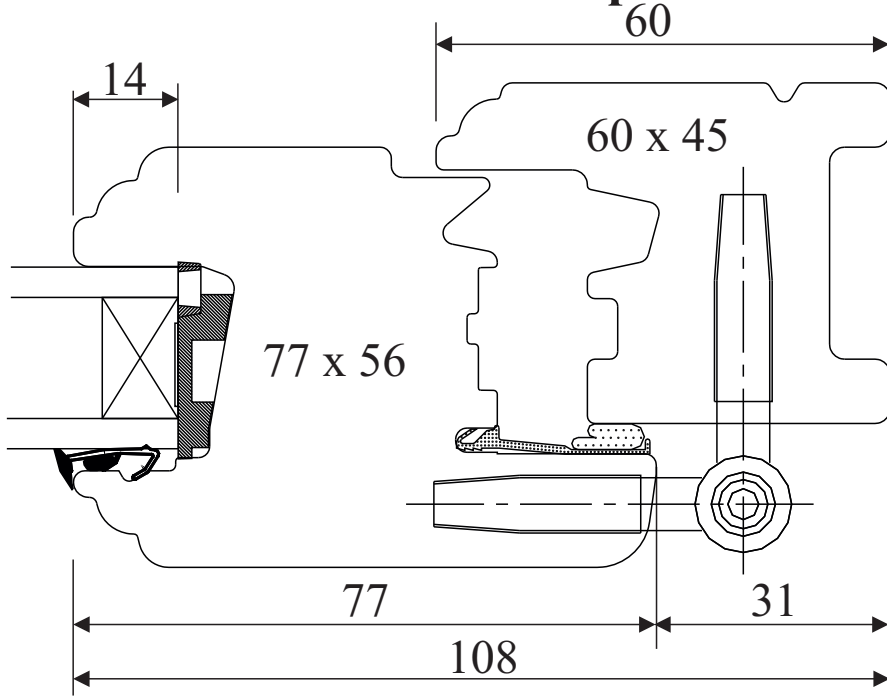
COUPE TECHNIQUE

MENUISERIE ISOLANTE BOIS 56 mm

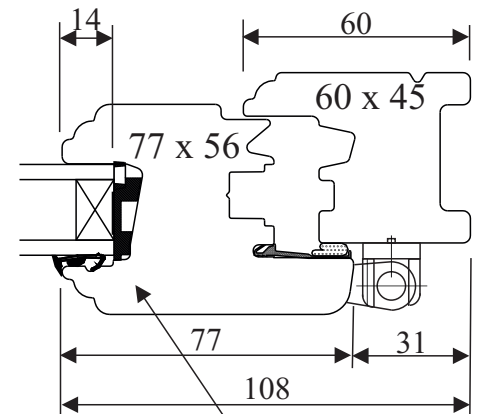
COUPE SUR DORMANT

Fenêtre & oscillo-battant & chassis abattant & porte fenêtre

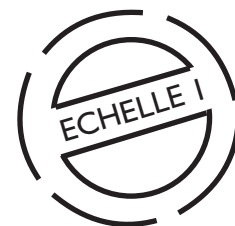
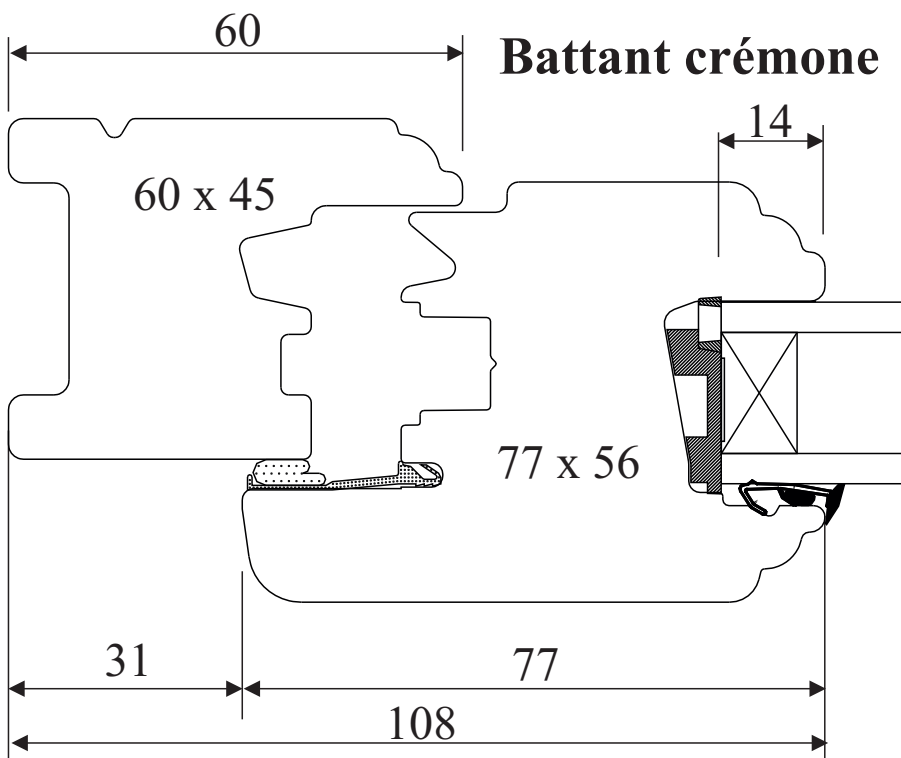
Battant fiches fenêtre et porte fenêtre



Battant fiches oscillo-battant chassis abattant



Battant crémone



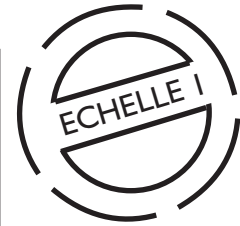
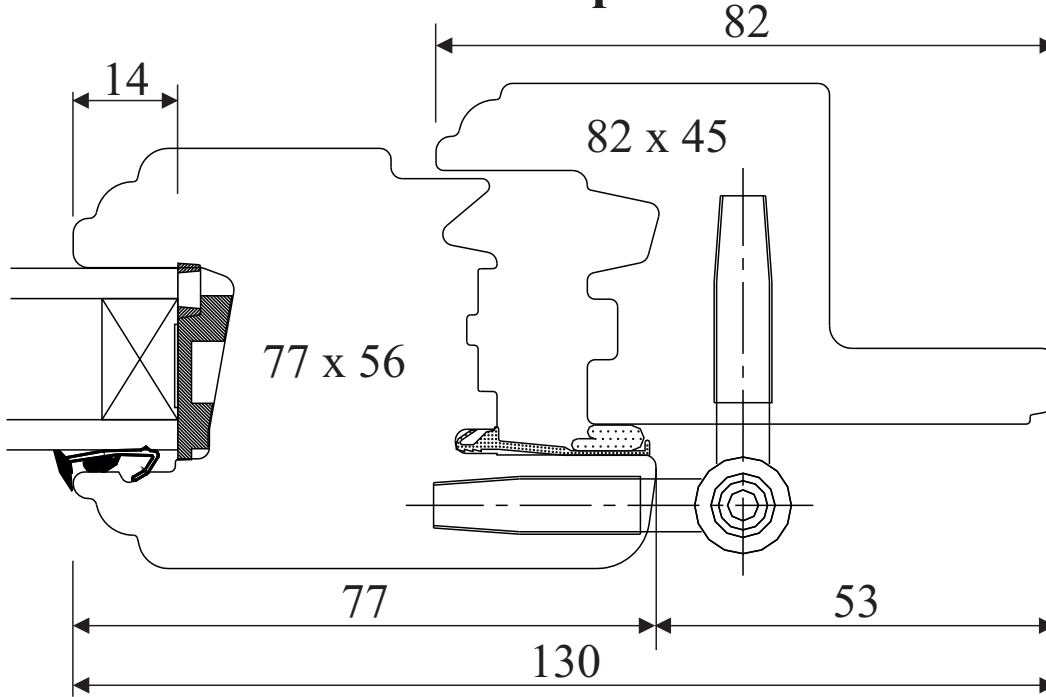
COUPE TECHNIQUE

MENUISERIE ISOLANTE **BOIS 56 mm**

COUPE SUR DORMANT

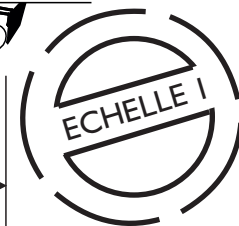
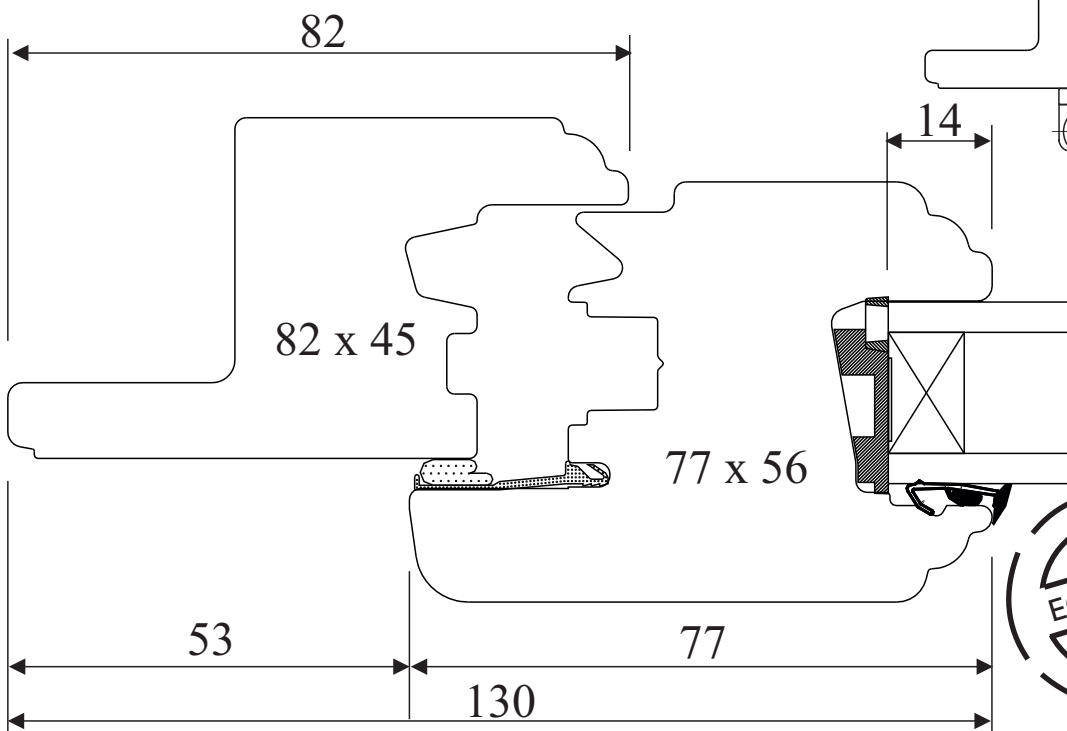
Fenêtre & oscillo-battant &
chassis abattant & porte fenêtre

Battant fiches fenêtre et porte fenêtre



**Battant fiches
oscillo-battant
chassis abattant**

Battant crémone



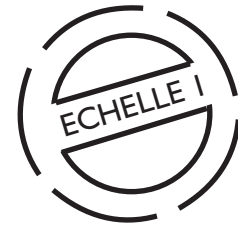
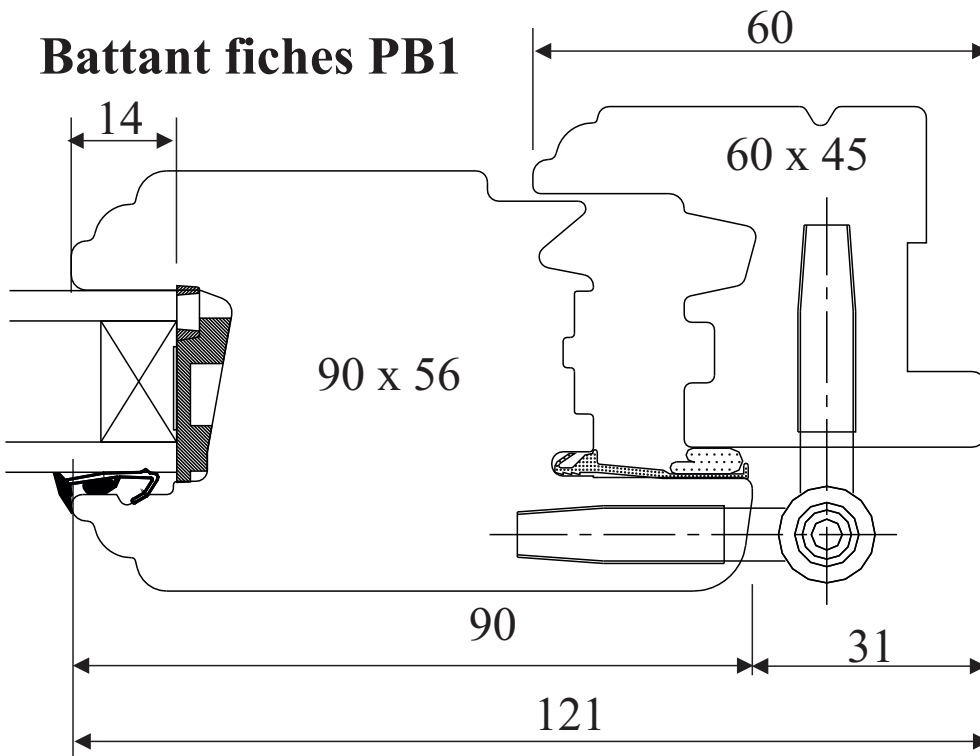
COUPE TECHNIQUE

MENUISERIE ISOLANTE BOIS 56 mm

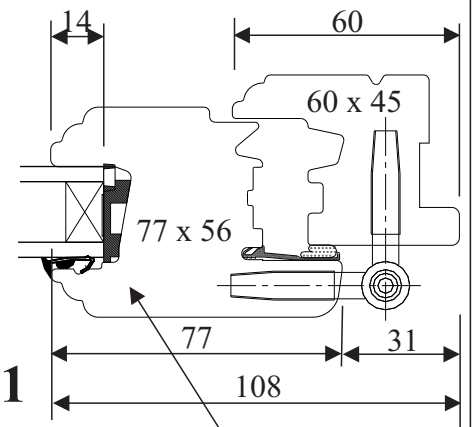
COUPE SUR DORMANT

Porte balcon

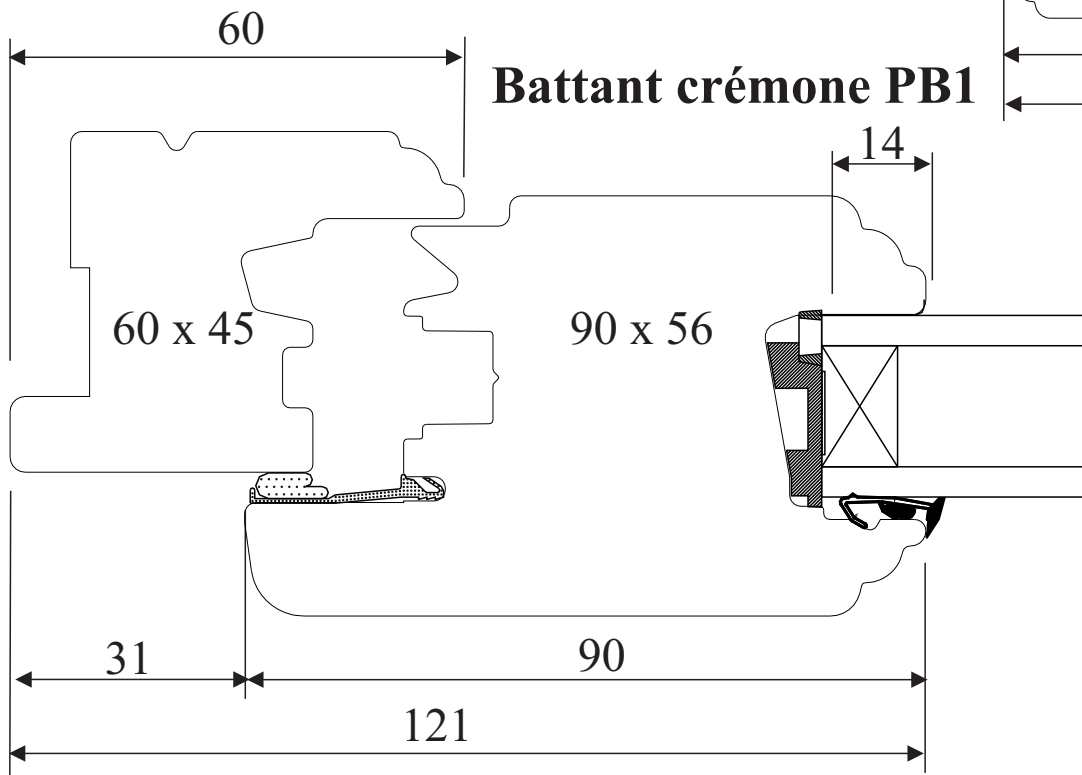
Battant fiches PB1



Battant fiches PB2



Battant crémone PB1

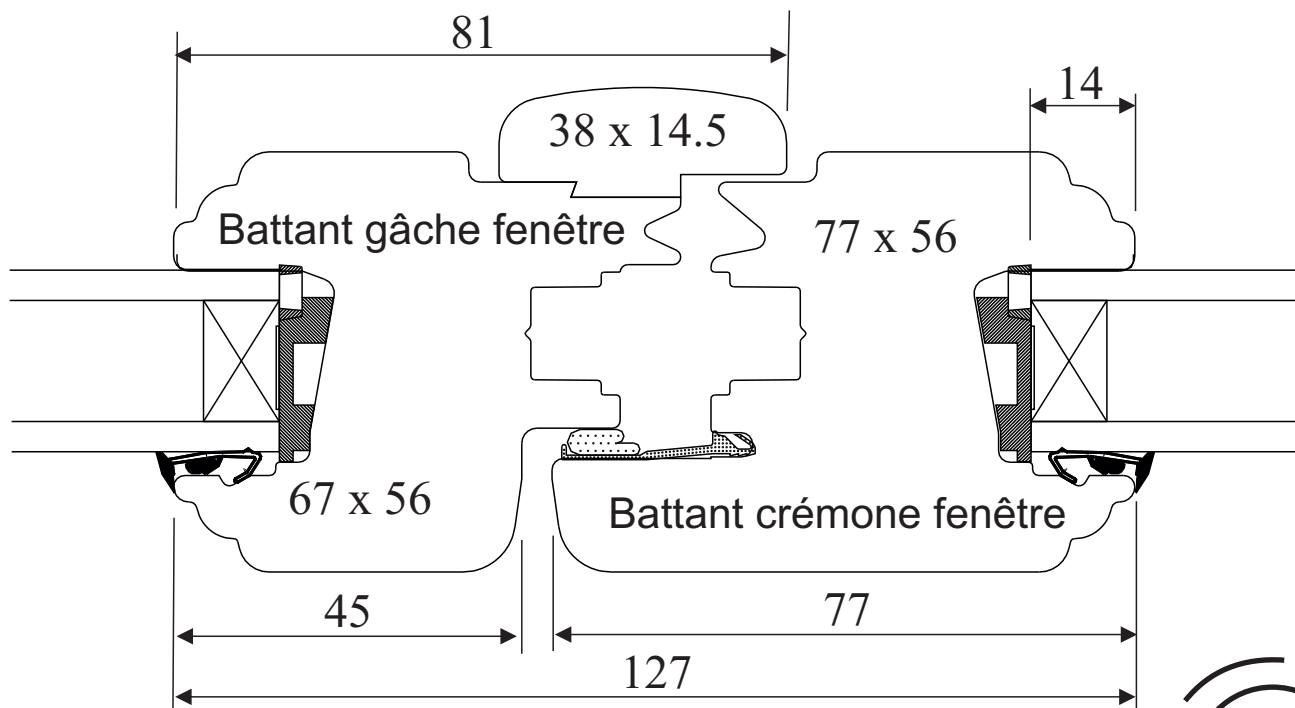


COUPE TECHNIQUE

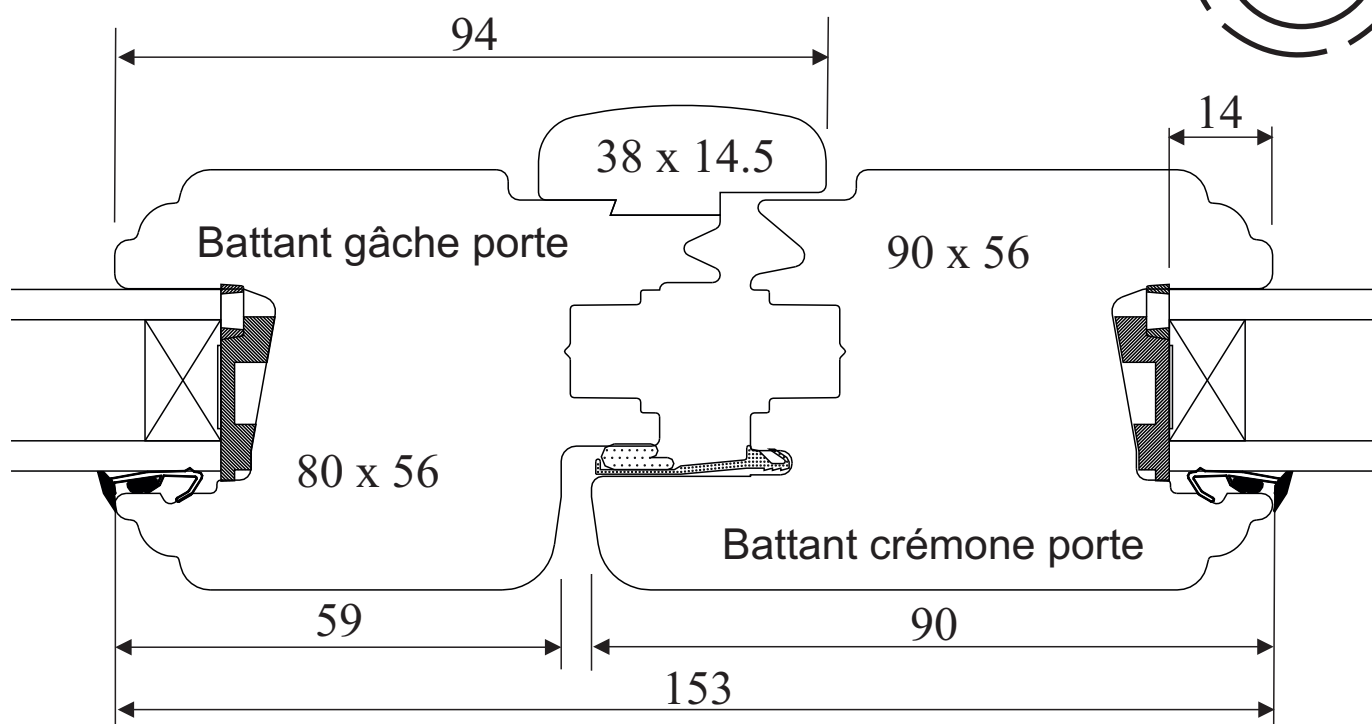
MENUISERIE ISOLANTE **BOIS 56 mm**

COUPE SUR MASSE CENTRALE PIN ou BOIS EXOTIQUE

Fenêtre & Porte-fenêtre 2 et 3 vantaux



Porte balcon 2 et 3 vantaux



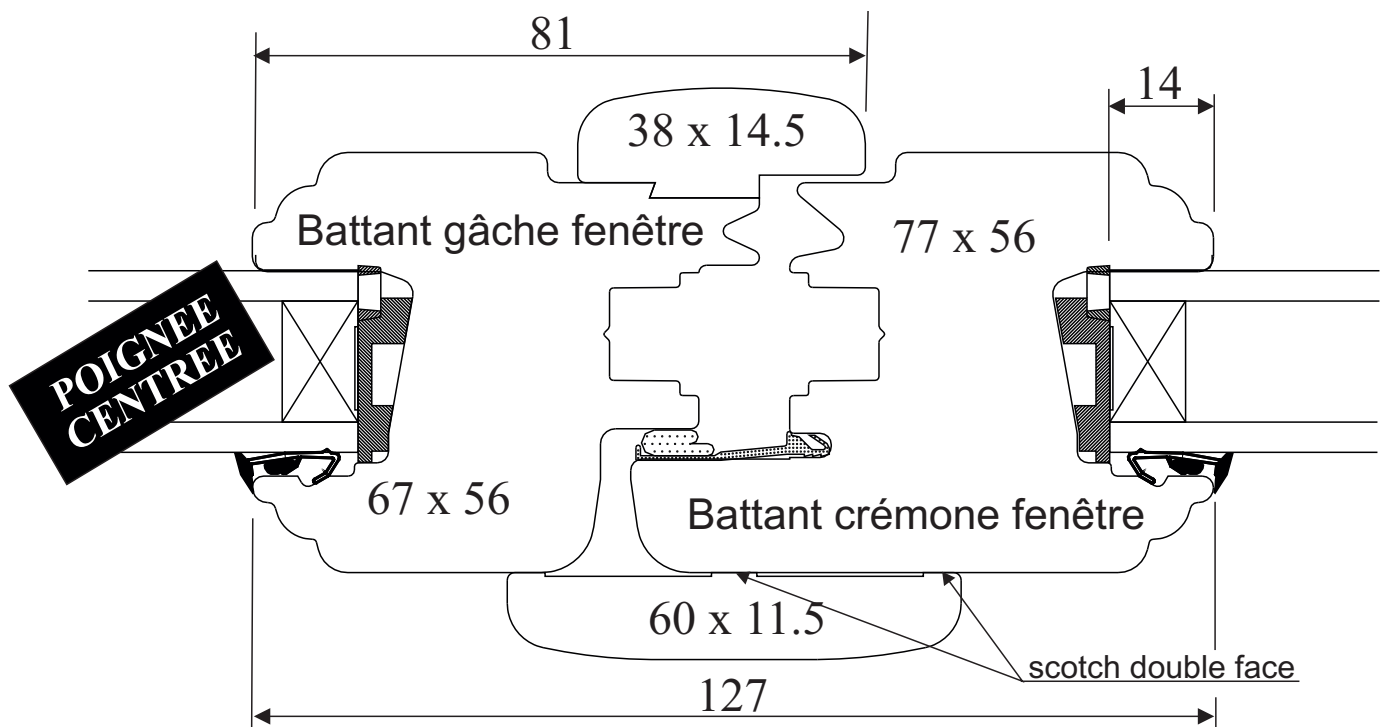
COUPE TECHNIQUE

MENUISERIE ISOLANTE BOIS 56 mm

COUPE SUR MASSE CENTRALE PIN ou BOIS EXOTIQUE



Fenêtre & Porte-fenêtre 2 et 3 vantaux avec poignée centrée



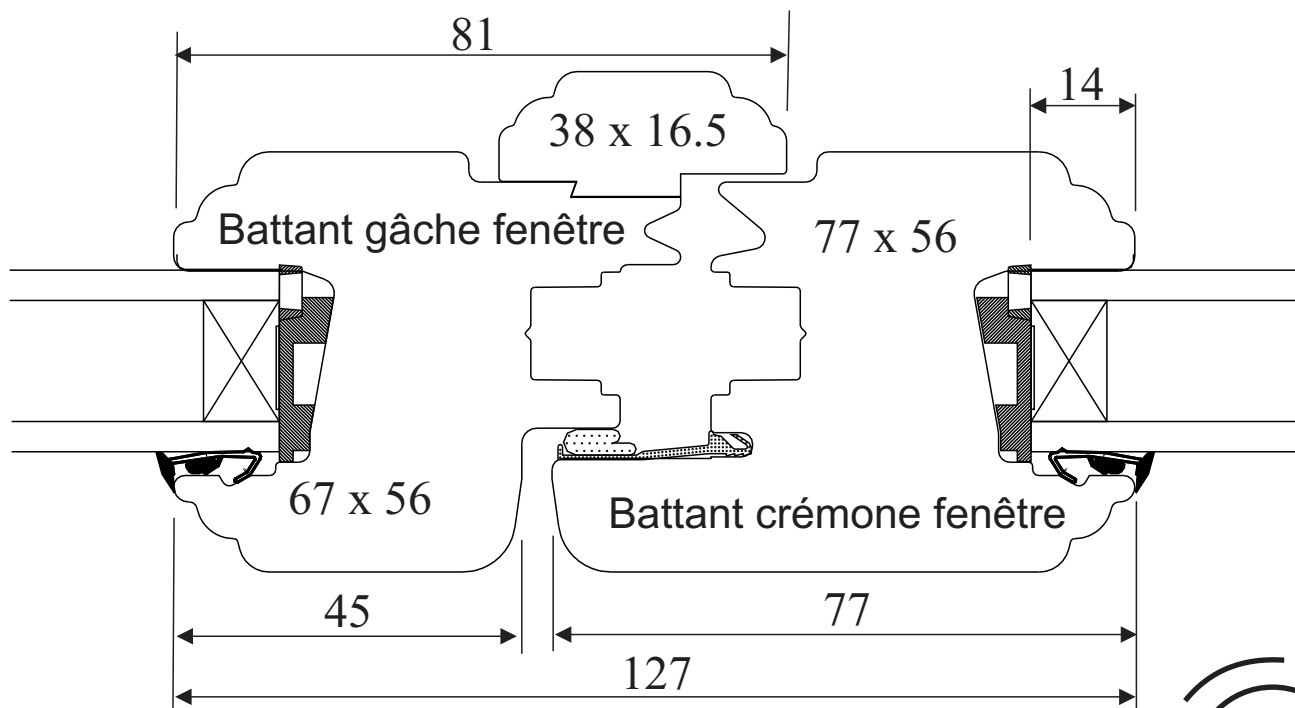
Pas de poignée centrée pour les portes balcons.

COUPE TECHNIQUE

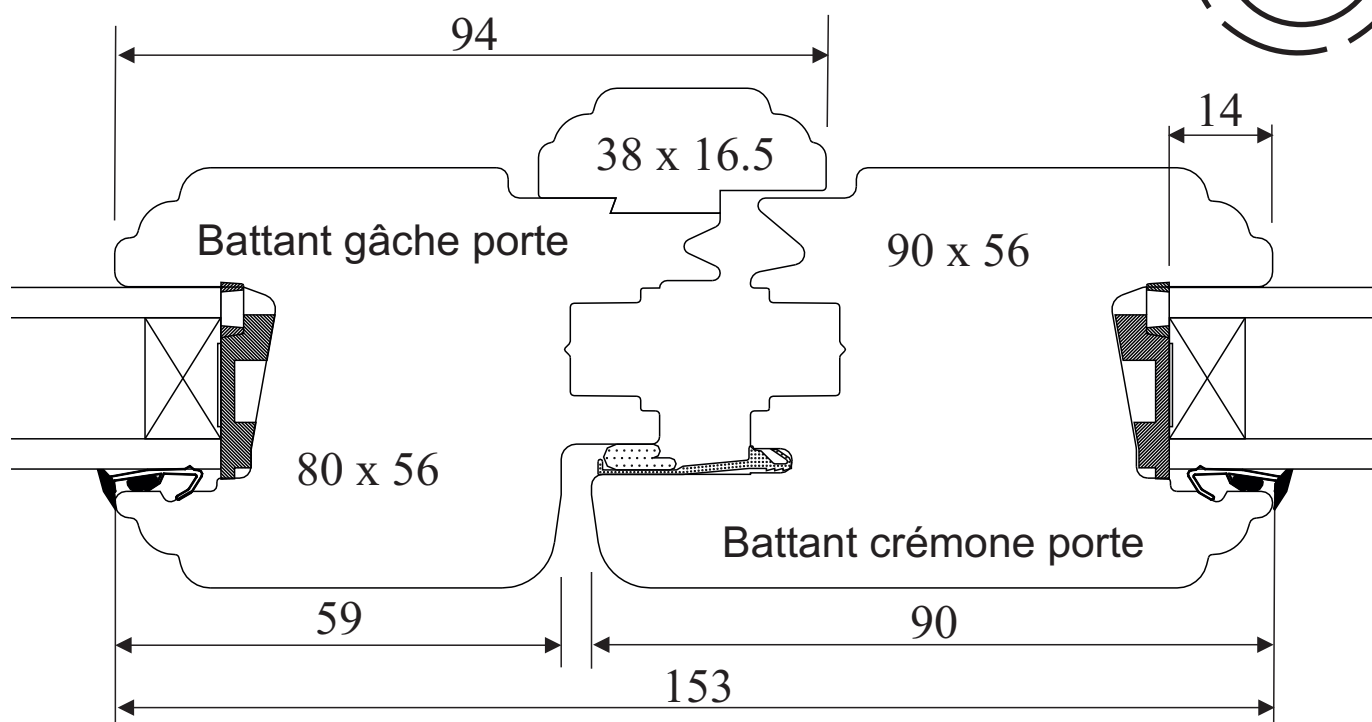
MENUISERIE ISOLANTE BOIS 56 mm

COUPE SUR MASSE CENTRALE CHÊNE

Fenêtre & Porte-fenêtre 2 et 3 vantaux



Porte balcon 2 et 3 vantaux



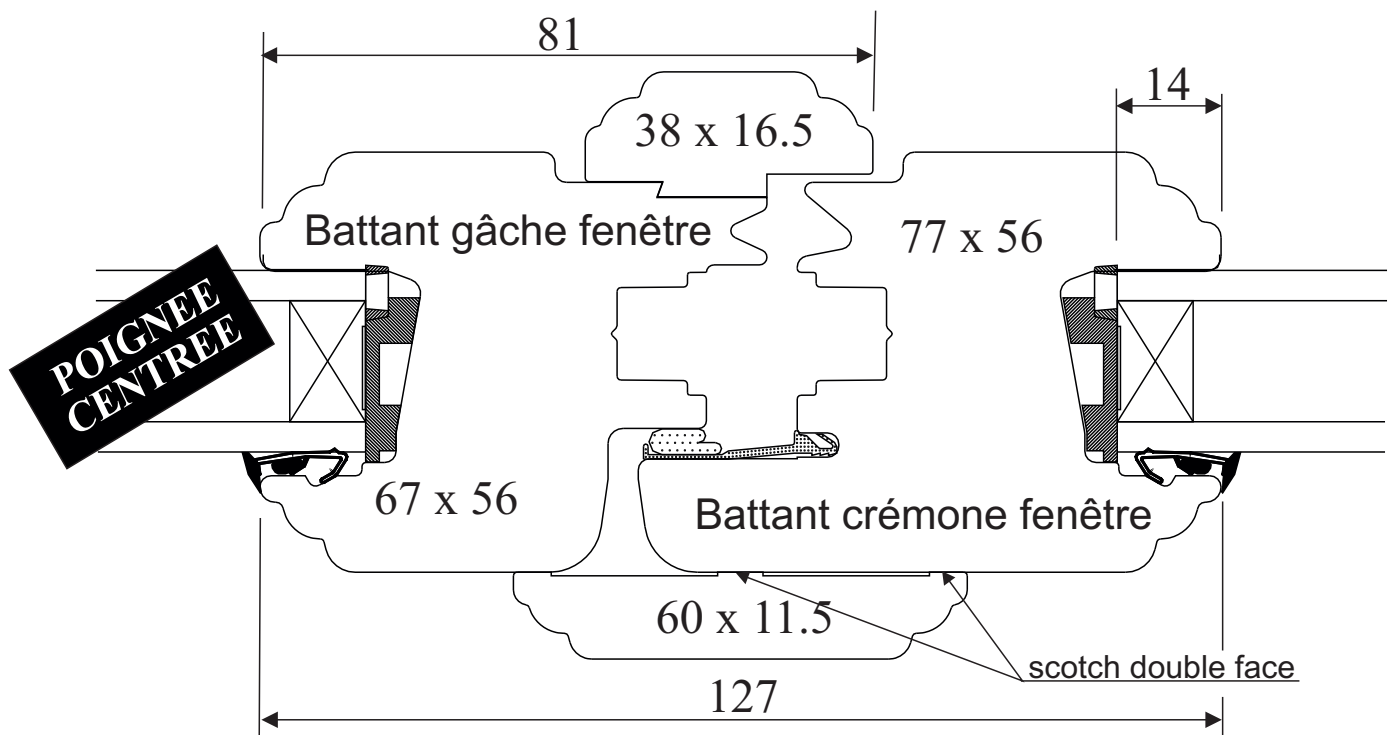
COUPE TECHNIQUE

MENUISERIE ISOLANTE BOIS 56 mm

COUPE SUR MASSE CENTRALE CHÊNE



Fenêtre & Porte-fenêtre 2 et 3 vantaux avec poignée centrée

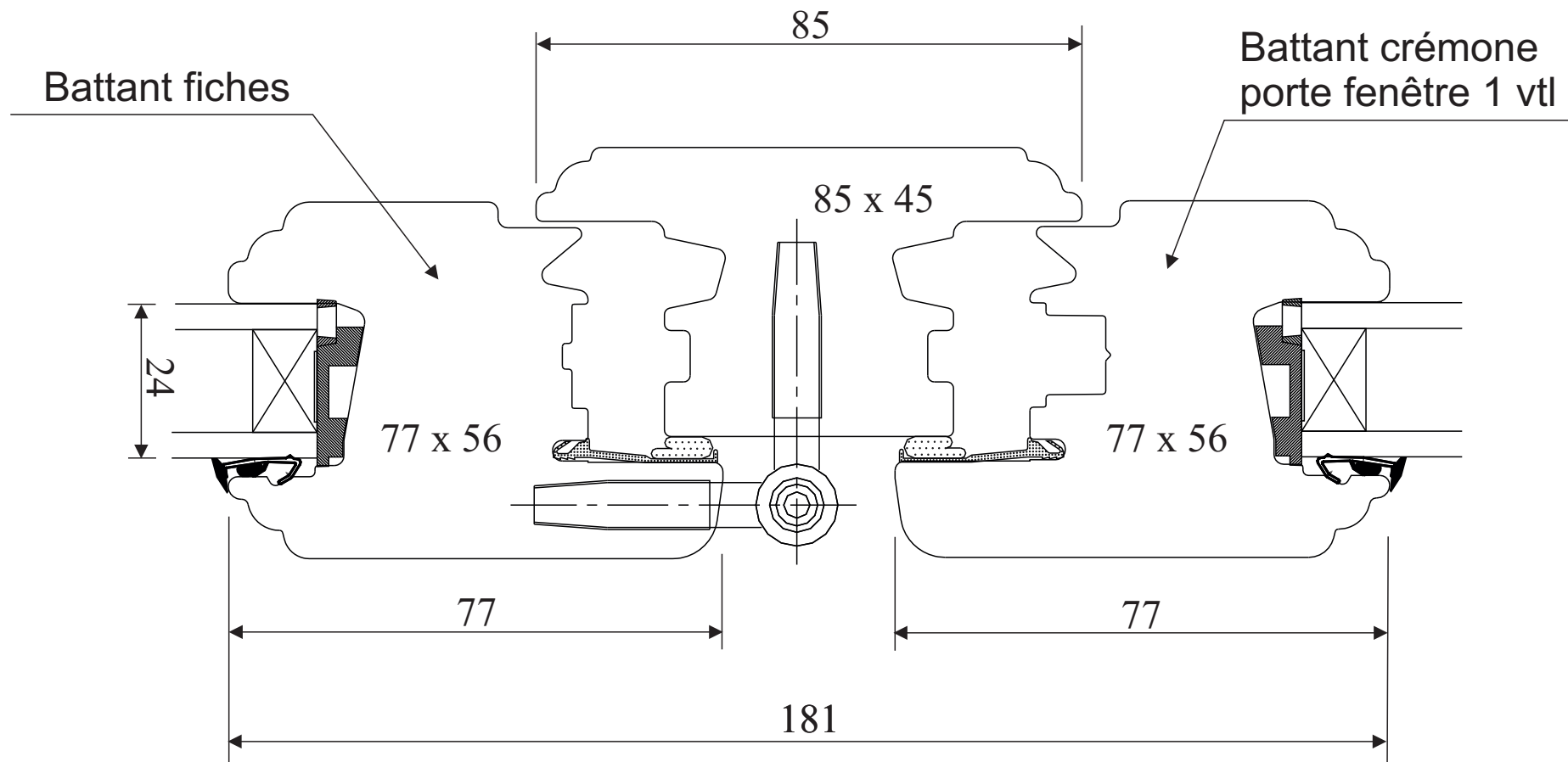


Pas de poignée centrée pour les portes balcons.

COUPE TECHNIQUE



MENUISERIE ISOLANTE BOIS 56 mm COUPE HORIZONTALE SUR MENEAU



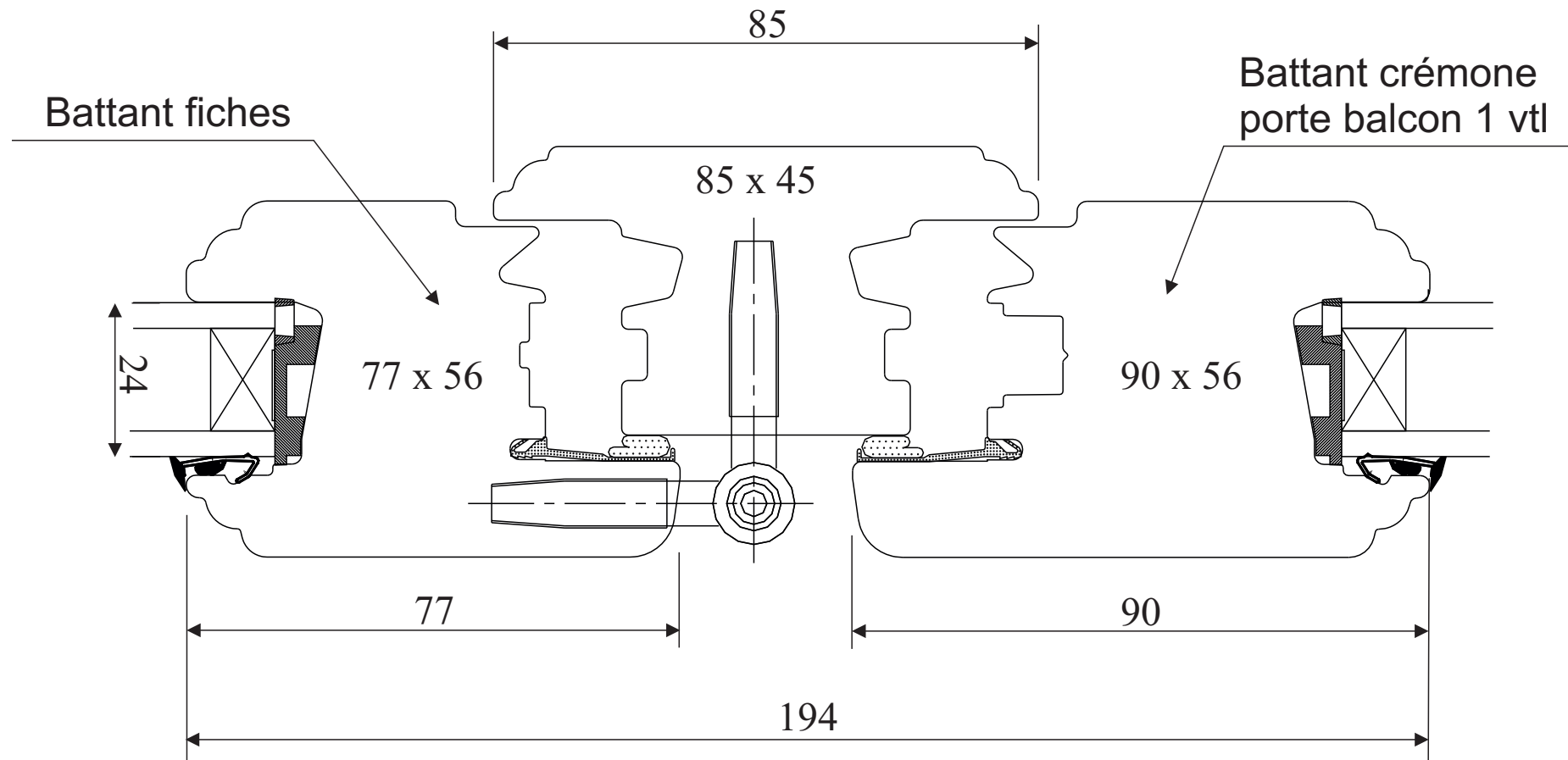
COUPE TECHNIQUE



MENUISERIE ISOLANTE BOIS 56 mm

COUPE HORIZONTALE SUR MENEAU

Porte balcon 1 vantail sur vantail seul

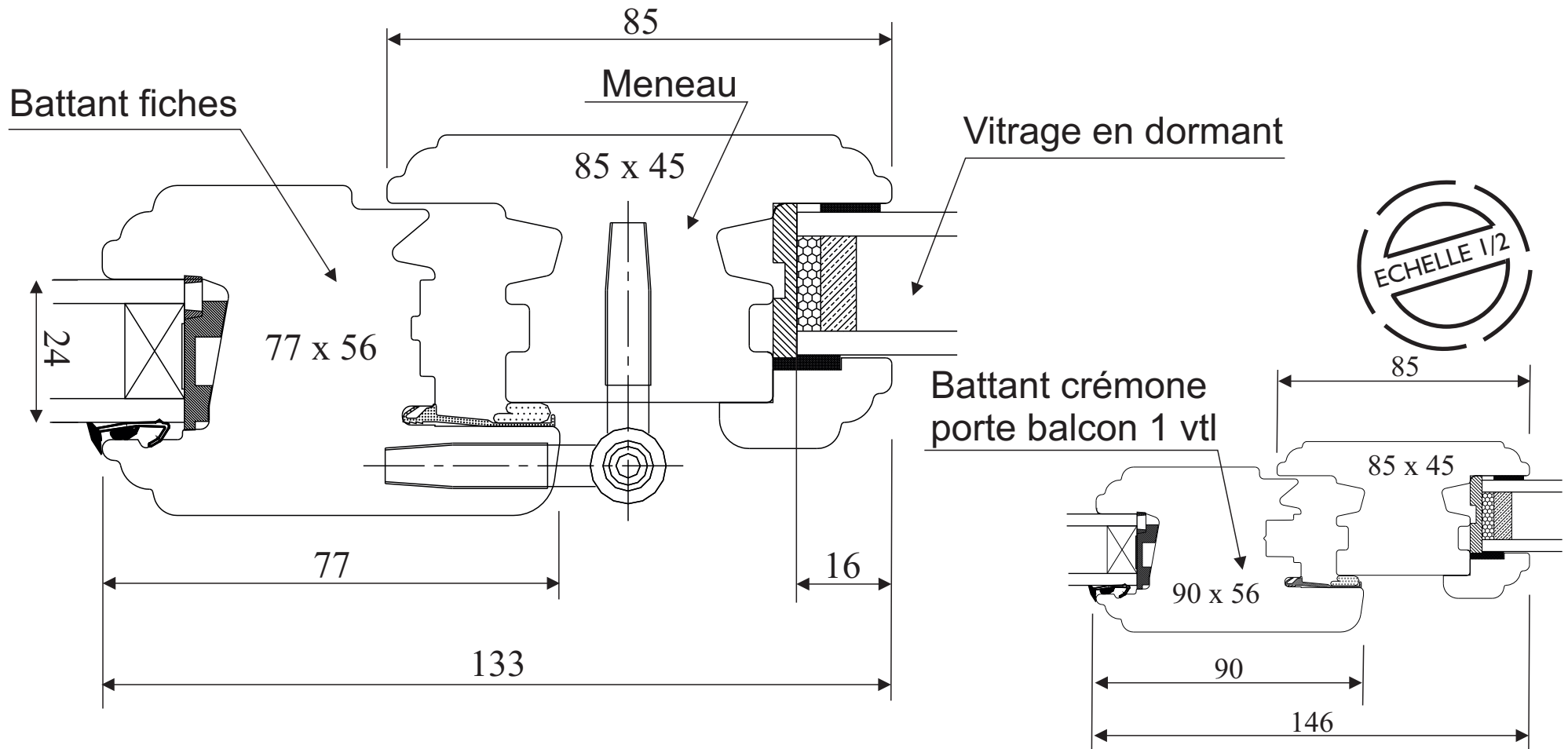


COUPE TECHNIQUE



MENUISERIE ISOLANTE **BOIS 56 mm**

COUPE HORIZONTALE SUR MENEAU Ensemble vitrage en dormant + ouvrant

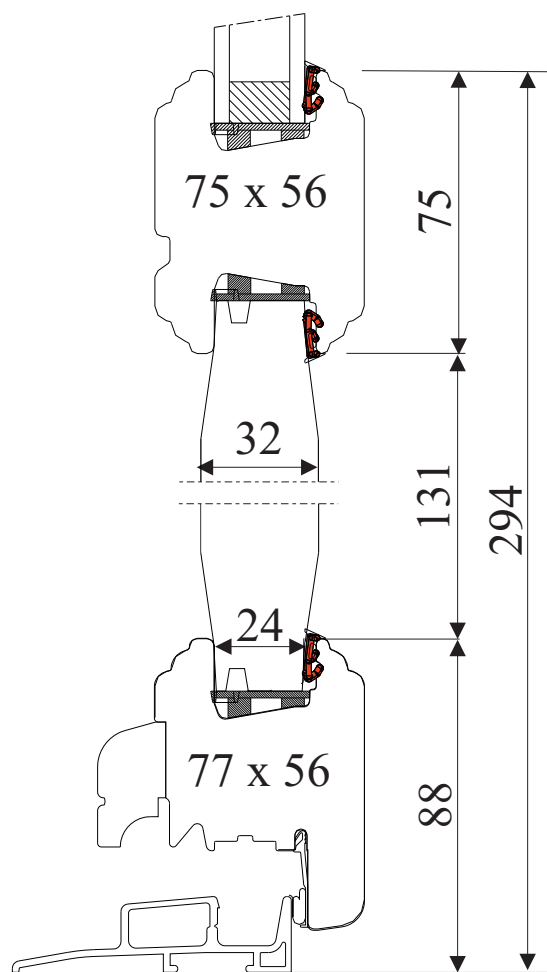
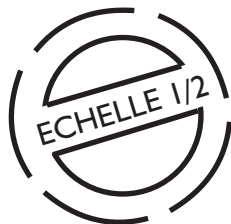


COUPE TECHNIQUE

MENUISERIE ISOLANTE BOIS 56 mm

SOUBASSEMENT

Porte fenêtre et porte balcon



DOSSIER TECHNIQUE

MENUISERIE ISOLANTE BOIS 56 mm

LE VOILET ROULANT INTEGRE



PRESENTATION

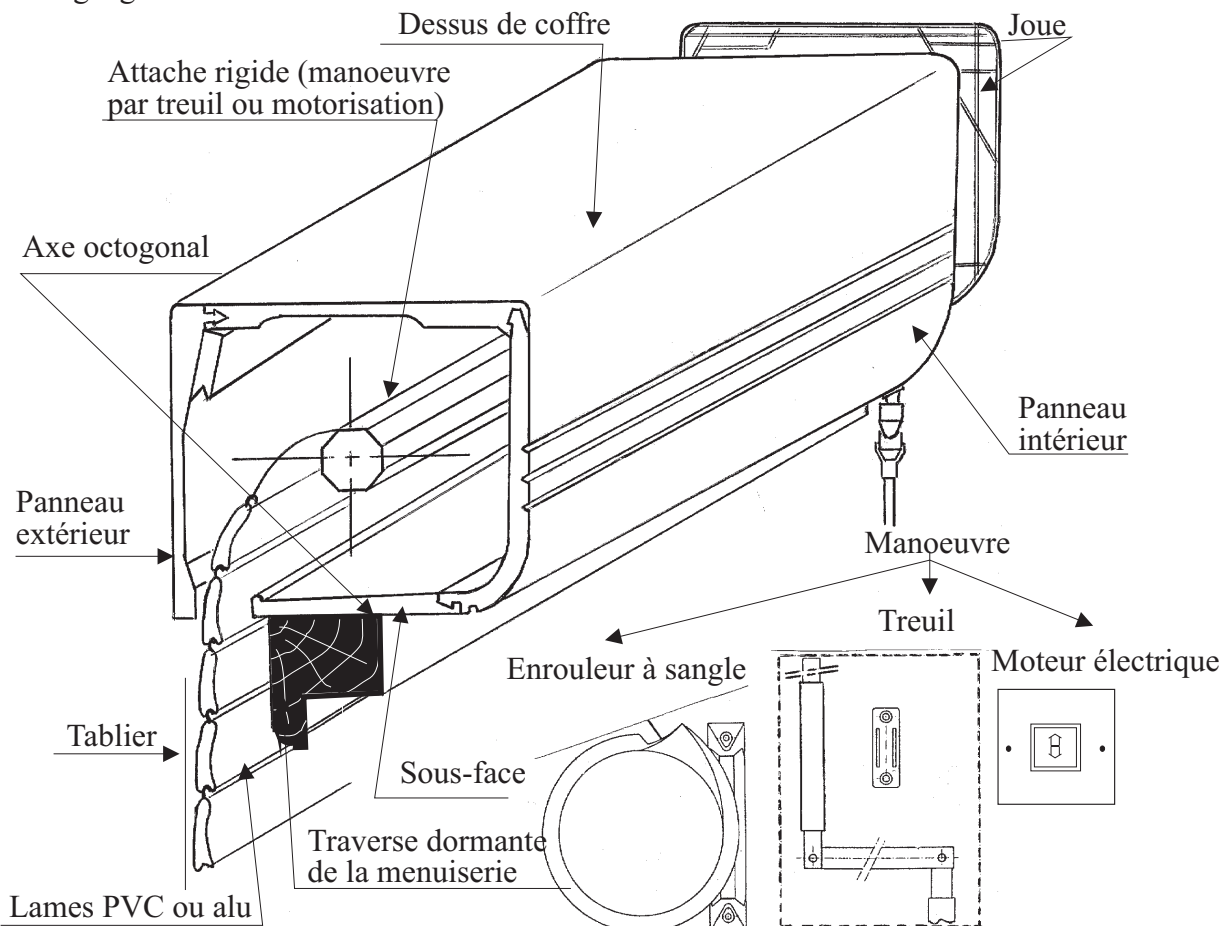
COFFRE VOLET ROULANT PVC

Le volet roulant est installé sur la traverse haute du cadre dormant de la menuiserie.

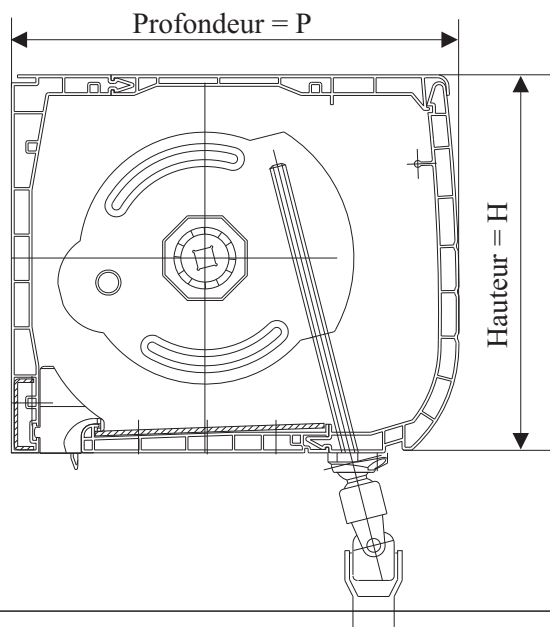
L'assemblage est assuré au moyen de vis de fixation dans la sous-face.

La liaison mécanique est améliorée par l'installation latérale de deux pattes en acier (des baillonnettes)

L'étanchéité est obtenue par un solin de colle PVC qui assure une finition parfaite dans le cas d'un délignage de l'aile du dormant.



La conception technique du produit a été pensée pour offrir un confort total et une garantie de fiabilité maximum. Les organes mécaniques internes du volet roulant assurant le guidage du tablier ont été réalisés avec des matériaux de synthèse supportant très bien les frottements et l'abrasion. Les composants servant à l'enroulement du tablier ont été aménagés pour améliorer le guidage, poulie flasque et flasque tournante dans le cas de manoeuvre par treuil et motorisation électrique.



DESCRIPTIF

Le caisson :

Deux tailles de caisson nous sont proposées.

- La taille 2 : Enroulement maxi HHT* = 1850 mm
H = 165 mm ; P = 198 mm

- La taille 3 : Enroulement maxi
pour treuil dessous HHT* PVC = 2700 mm ALU = 2600 mm
pour treuil latéral HHT* PVC = 3000 mm ALU = 2600 mm
pour motorisation HHT* PVC = 3000 mm ALU = 2600 mm
H = 205 mm ; P = 238 mm

Renforcement systématique de la sous-face.

Renforcement du panneau extérieur à partir de 1800 mm.

L'isolation thermique du caisson est obtenue par l'installation d'une enveloppe isolante sur la face interne de la trappe de visite, ainsi que sur les joues du caisson.

Extrusion des parois et des lames du tablier en PVC.

Les coulisses sont en aluminium blanc ou marron.

HHT* : Hauteur Hors Tout menuiserie

COFFRE VOLET ROULANT PVC

DESCRIPTIF (suite)

Les manoeuvres :

- **Enrouleur à sangle** : En applique avec un design plus élégant. Sortie droite sous caisson ou en sortie latérale.
- **Treuil** : La démultiplication utilisée offre un excellent confort d'utilisation. Sortie droite sous caisson avec simple ou double genouillère, ou sortie latérale. DVA (Dispositif de Verrouillage Automatique).
- **Motorisation électrique** : La motorisation peut être placée sur toutes les tailles de caisson. La commande est assurée par un inverseur manuel ou peut être connectée à une gestion de type domotique. DVA (Dispositif de Verrouillage Automatique).

Le tablier :

Lames au pas de 37 mm, épaisseur 8 mm (3 kg/m²) soit en PVC blanc, soit en aluminium de couleur (blanc ou marron).

Tablier PVC ajouré systématiquement.

Première lame en alu, pour une meilleure fiabilité.

Lame finale en aluminium filé, équipée d'un joint de frappe.

Butée du tablier blanche.

Guidage latérale des lames par flasques et tulipes.

Dispositif de "crochet pare-tempête". Ce système a fait l'objet d'un dépôt de brevet. Il permet de satisfaire aux classements les plus sévères.

MISE EN OEUVRE

Le volet roulant est installé sur la traverse haute du cadre dormant de la menuiserie. L'assemblage est assuré au moyen de vis de fixation dans la sous-face. La liaison mécanique est améliorée par l'installation latérale de deux pattes en acier. L'étanchéité est obtenue par un solin de silicone qui assure une finition parfaite.

OPTIONS

Possibilité de ventilation mécanique au travers du caisson:

- 22 - 30 m³/h autoréglable
- 22 - 30 - 45 m³/h acoustique.
- hygroréglable

Verrou targette sur la lame finale.

LES COULEURS

Essence	PIN	PIN	CHÊNE	CHÊNE ABOUTÉ	BOIS EXOTIQUE	TOUTES ESSENCES
Finition	Doré	Claire	Claire	Doré	Doré	Blanche
Façade coté extérieur (1)	Plaxage chêne doré	Laquage Pin clair	Plaxage chêne clair	Plaxage chêne doré	Plaxage Marron RAL 8019	RAL 9016
Façade coté intérieur (2)	Placage "Makassar"	Placage Pin clair	Plaxage chêne clair	Placage Chêne doré	Placage "Makassar"	RAL 9016
Sous face (2)	Placage "Makassar"	Placage Pin clair	Plaxage chêne clair	Placage Chêne doré	Placage "Makassar"	RAL 9016
Joues latérales (2)	RAL 8001	Pin clair	Plaxage chêne clair	RAL 8003 "Chêne doré"	RAL 8001	RAL 9016
Lame finale tablier (1)	RAL 8003	Pin Clair	RAL 1011	RAL 8003	RAL 8019	RAL 9016
Coulisses (1)	RAL 8003	Pin Clair	RAL 1011	RAL 8003	RAL 8019	RAL 9016
Tablier (3)	Imitation Chêne doré* - Imitation Teck - Bronze Ral 1247 (proche Ral 8019) - Blanc Ral 9016	Chêne Clair (Ral 1011)* - Imitation Chêne doré - Imitation Teck - Bronze Ral 1247 (proche Ral 8019) - Blanc Ral 9016	Chêne Clair (Ral 1011)* - Imitation Chêne doré - Imitation Teck - Bronze Ral 1247 (proche Ral 8019) - Blanc Ral 9016	Imitation Chêne doré* - Imitation Teck - Bronze Ral 1247 (proche Ral 8019) - Blanc Ral 9016	Imitation Chêne doré* - Imitation Teck - Bronze Ral 1247 (proche Ral 8019) - Blanc Ral 9016	Chêne Clair (Ral 1011) - Imitation Chêne doré - Imitation Teck - Bronze Ral 1247 (proche Ral 8019) - Blanc Ral 9016*
Butées sur tablier (1)	RAL 8001	RAL 8001	RAL 8001	RAL 8001	RAL 8019	RAL 9016
Guide sangle dessous (2)	RAL 8003	RAL 8003	RAL 8003	RAL 8003	RAL 8003	RAL 9016
Guide sangle latéral (2)	RAL 8023	RAL 8003	RAL 8003	RAL 8003	RAL 8023	RAL 9016
Enrouleur sangle (2)	RAL 8024	RAL 1011	RAL 1011	RAL 8003	RAL 8003	RAL 9016
Sortie treuil latérale (2)	RAL 8003	RAL 1011	RAL 1011	RAL 8003	RAL 8003	RAL 9016
Sortie treuil dessous (2)	RAL 8003	RAL 1011	RAL 1011	RAL 8003	RAL 8003	RAL 9016
Manivelle treuil (2)	RAL 8016	RAL 1011	RAL 1011	RAL 8016	RAL 8016	RAL 9016

(1) *Eléments associées en couleur avec la face extérieure du coffre*

(2) *Eléments associées en couleur avec la face intérieur du coffre*

* *Valeur par défaut du coloris du tablier*

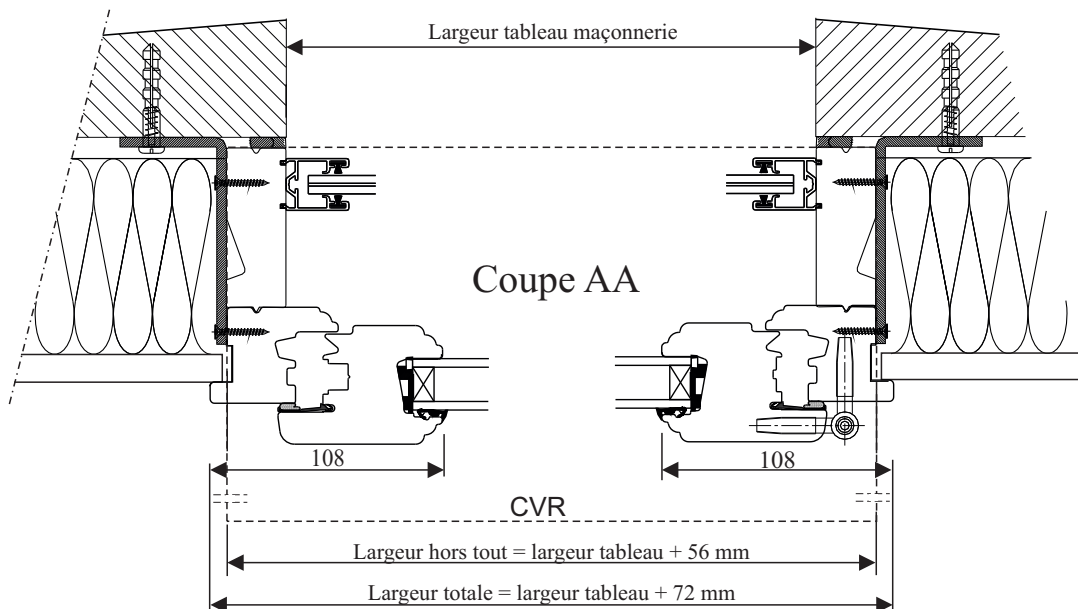
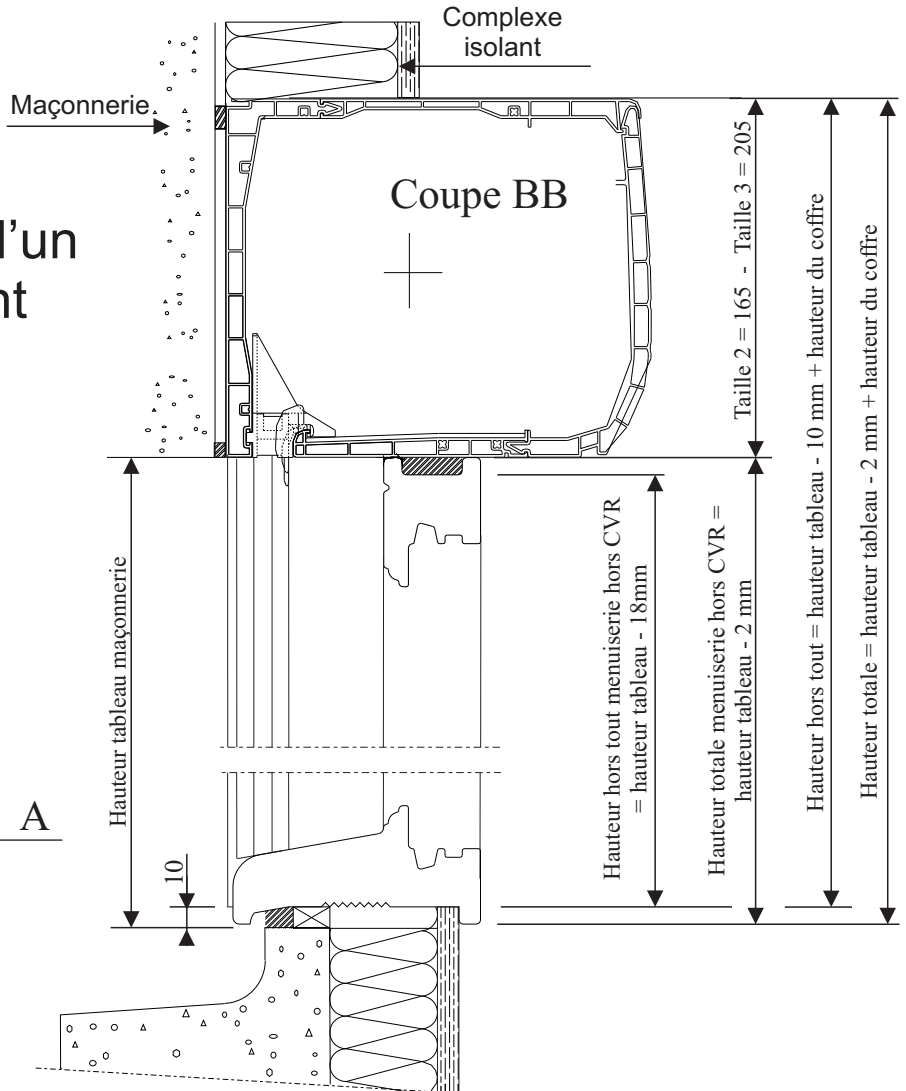
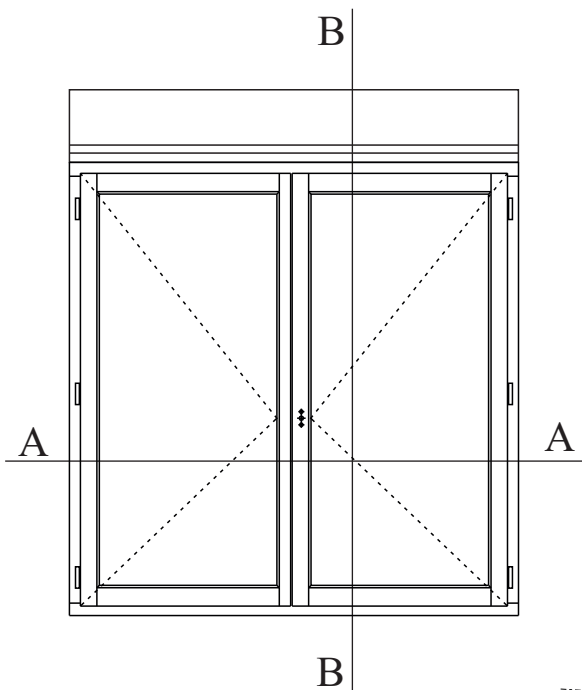
COUPE TECHNIQUE

MENUISERIE ISOLANTE BOIS 56 mm

CONVENTIONS PRISE DE DIMENSIONS

POSE EN APPLIQUE

Fenêtre équipée d'un coffre volet roulant



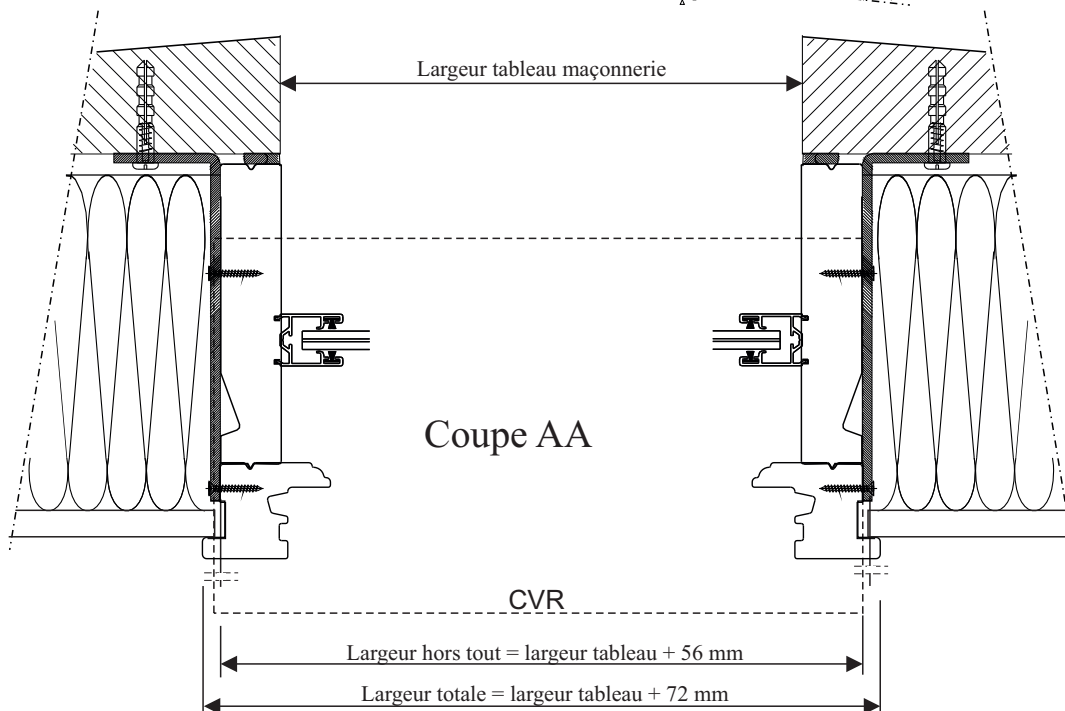
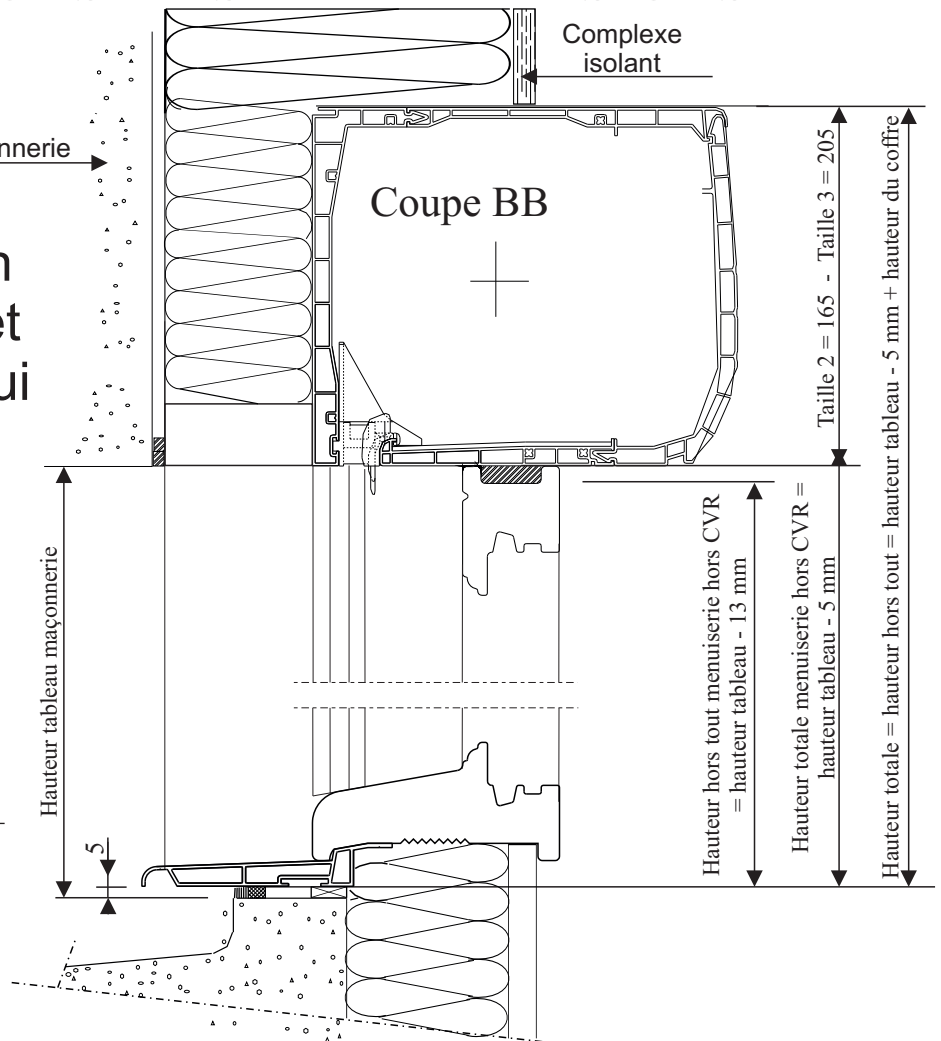
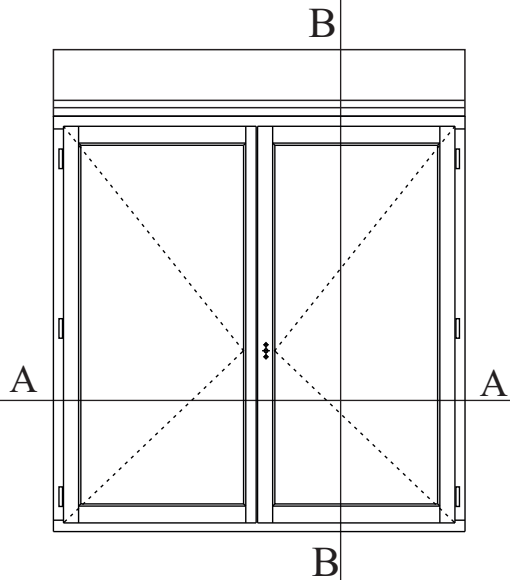
COUPE TECHNIQUE

MENUISERIE ISOLANTE BOIS 56 mm

CONVENTIONS PRISE DE DIMENSIONS

POSE EN APPLIQUE

Fenêtre équipée d'un coffre volet roulant et de la rallonge d'appui



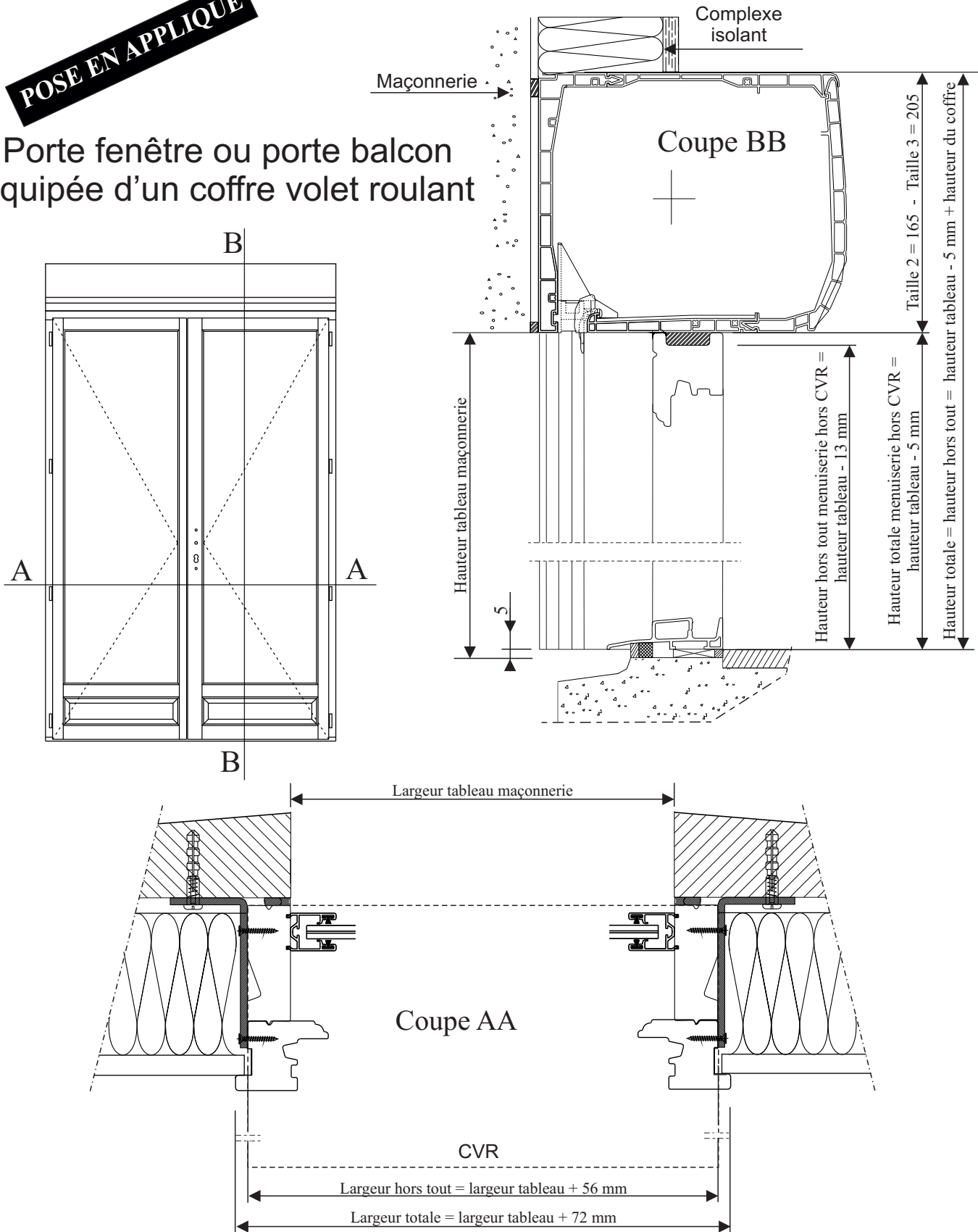
COUPE TECHNIQUE

MENUISERIE ISOLANTE BOIS 56 mm

CONVENTIONS PRISE DE DIMENSIONS

POSE EN APPLIQUE

Porte fenêtre ou porte balcon
équipée d'un coffre volet roulant



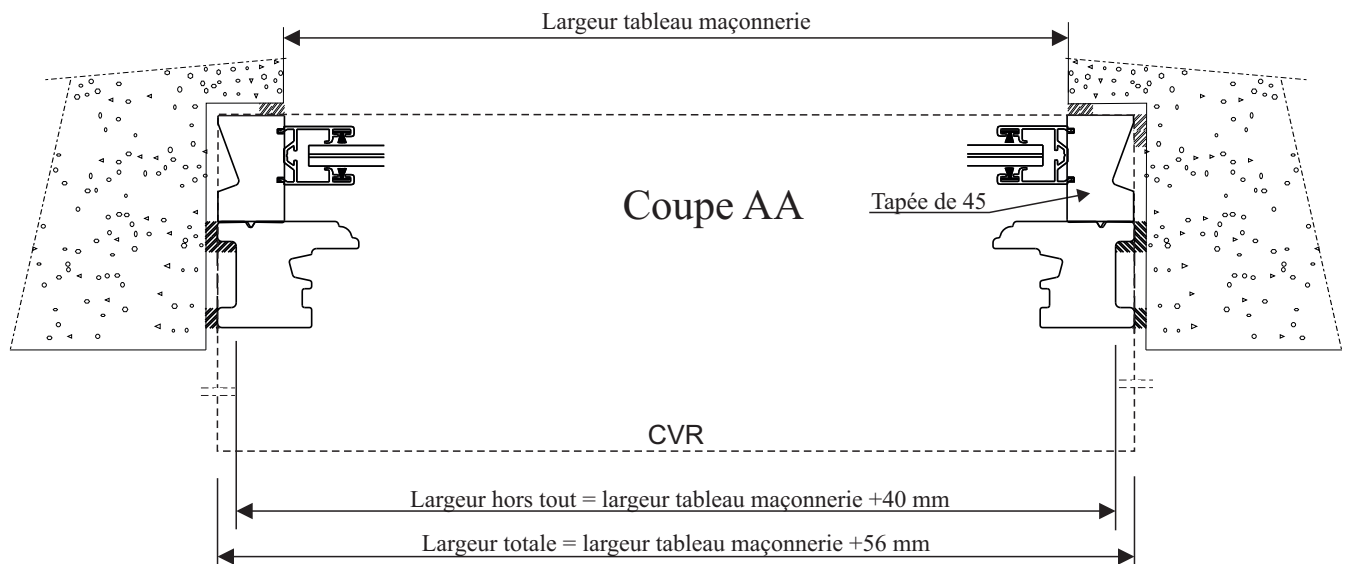
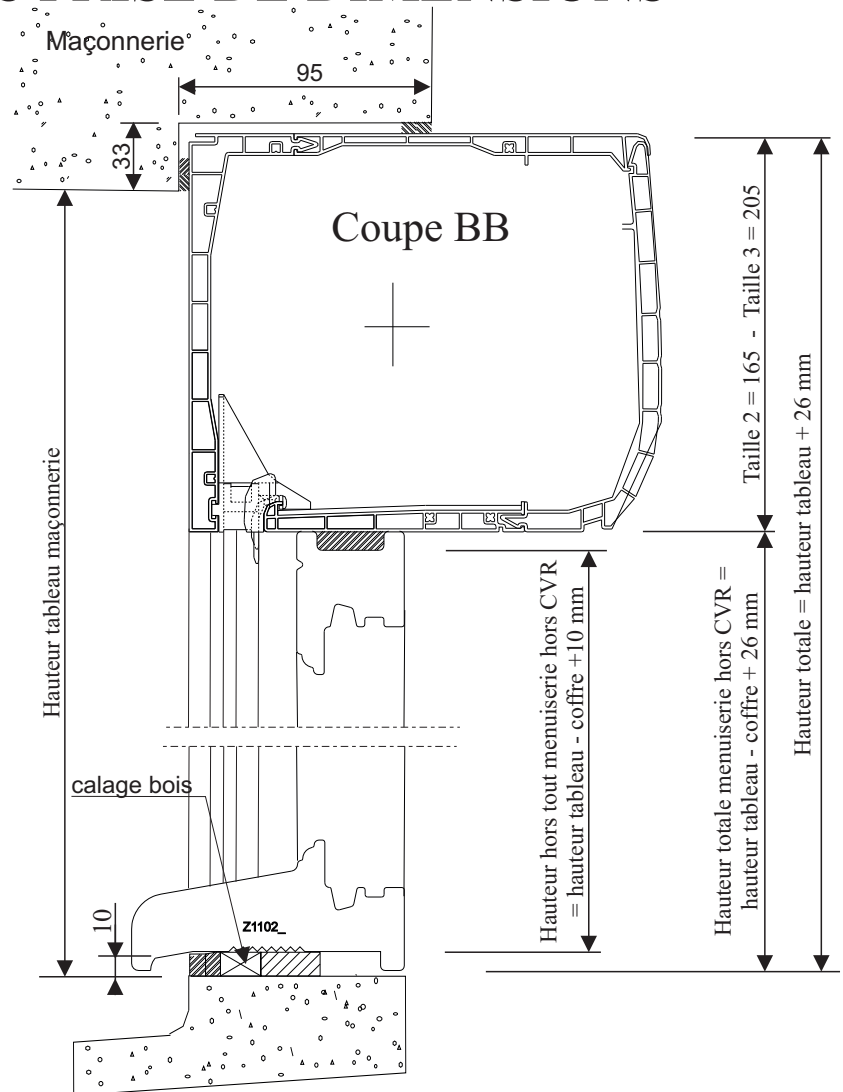
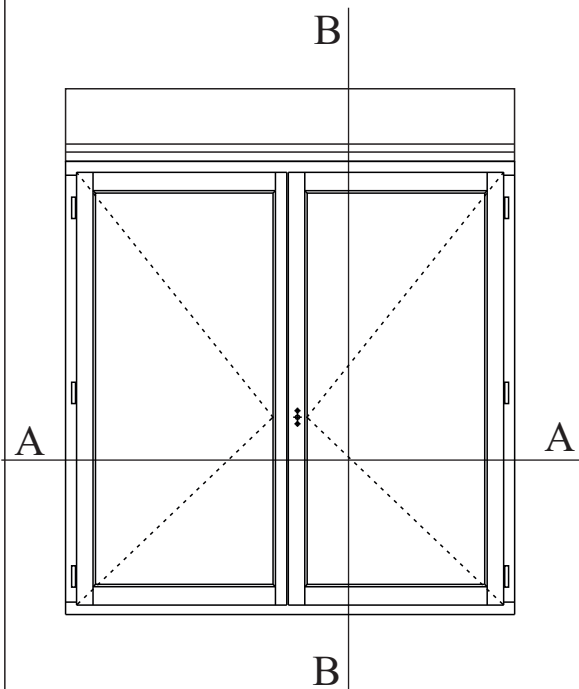
COUPE TECHNIQUE

POSE EN
FEUILLURE

MENUISERIE ISOLANTE BOIS 56 mm

CONVENTIONS PRISE DE DIMENSIONS

Fenêtre équipée d'un
coffre volet roulant



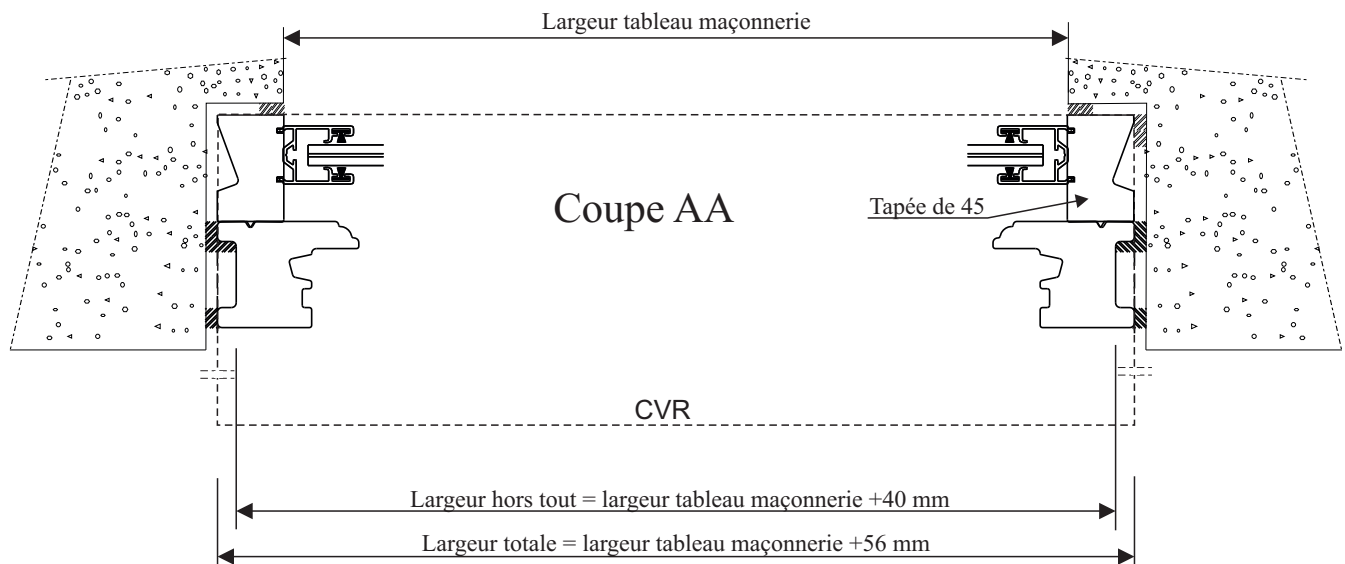
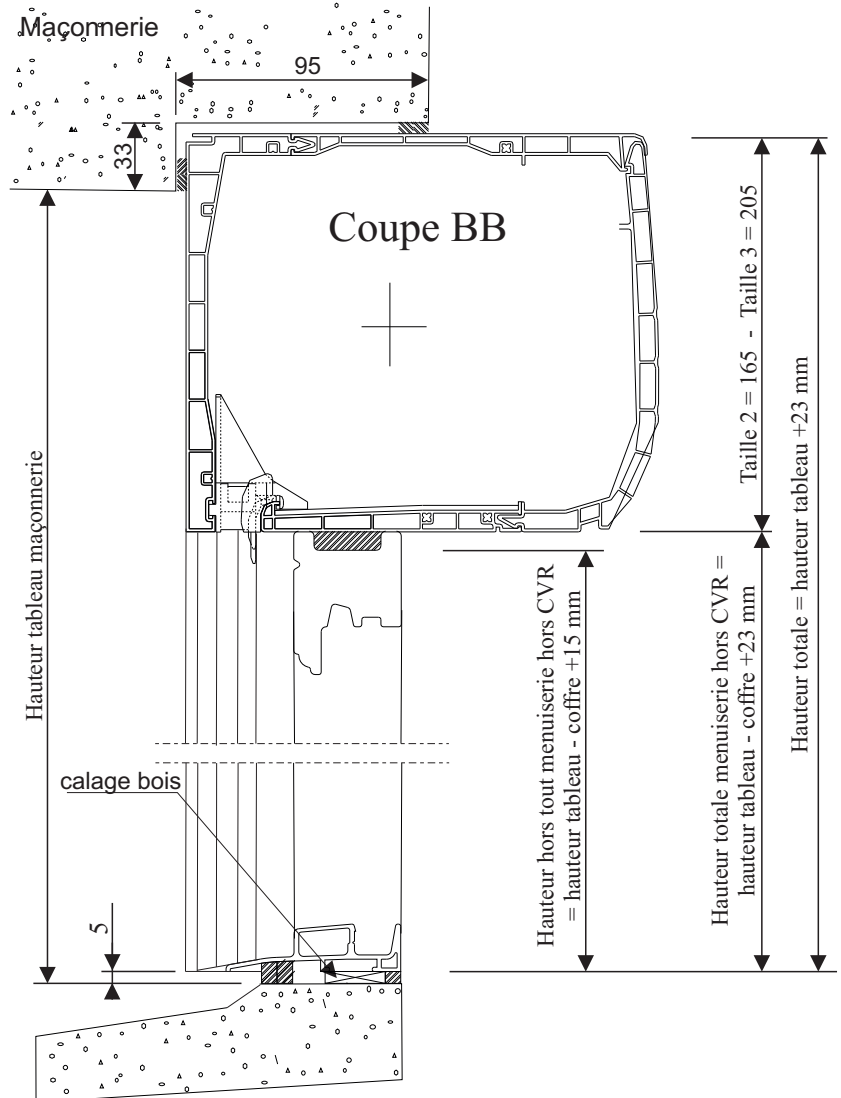
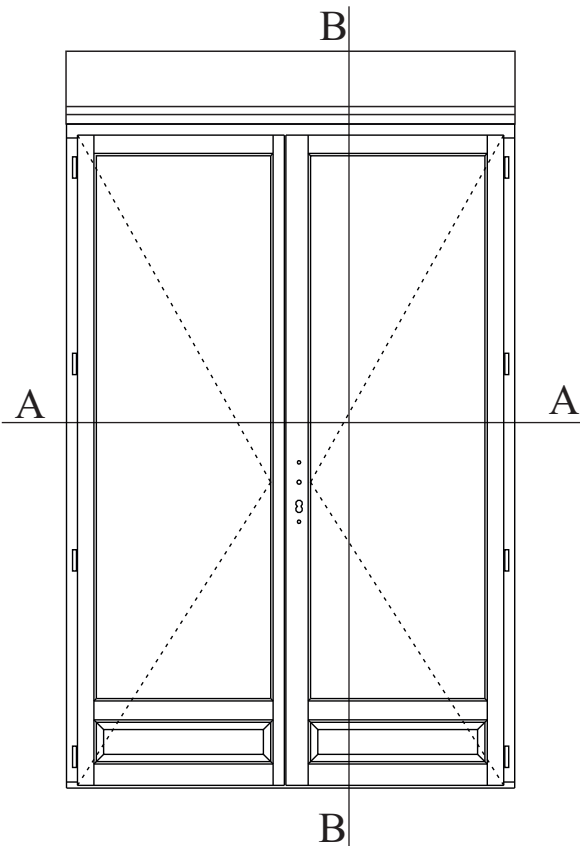
COUPE TECHNIQUE

**POSE EN
FEUILLURE**

MENUISERIE ISOLANTE BOIS 56 mm

CONVENTIONS PRISE DE DIMENSIONS

Porte fenêtre ou
porte balcon équipée
d'un coffre volet roulant



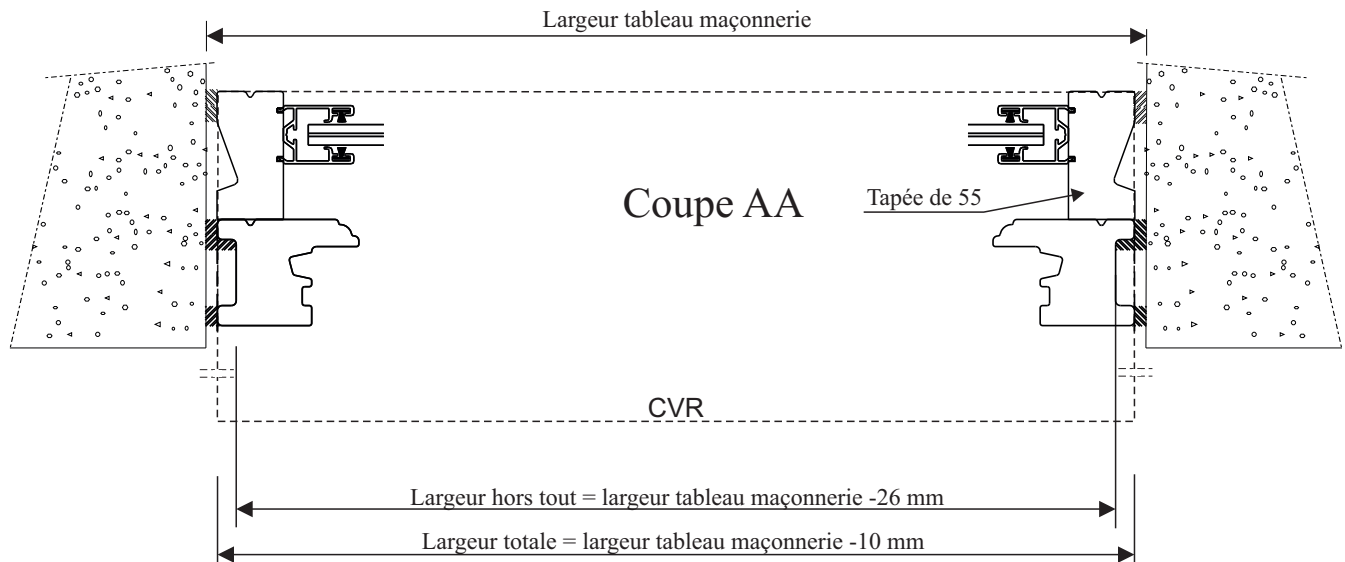
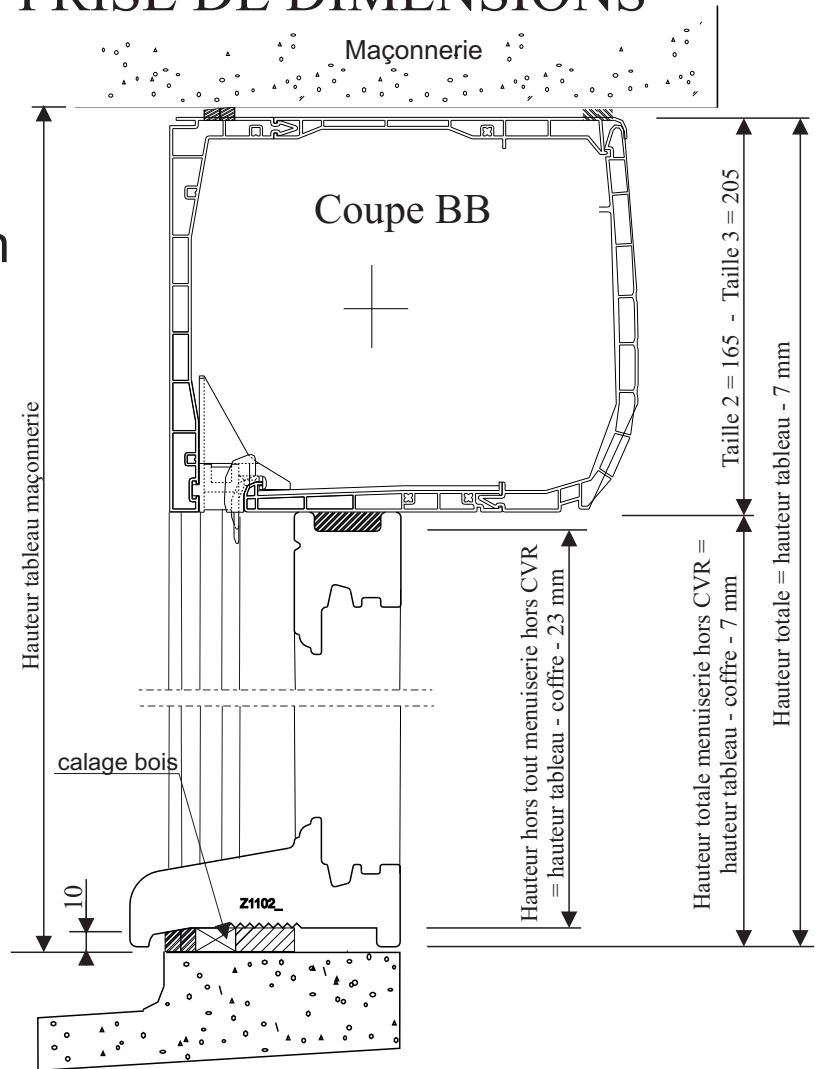
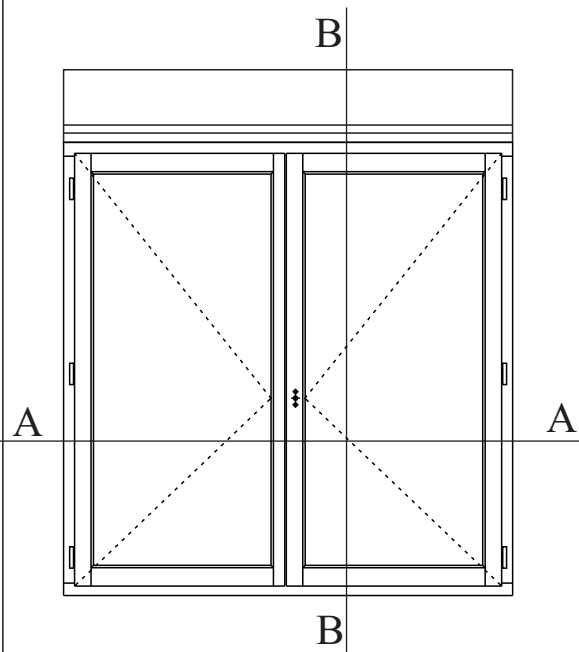
COUPE TECHNIQUE

POSE EN TUNNEL

MENUISERIE ISOLANTE BOIS 56 mm

CONVENTIONS PRISE DE DIMENSIONS

Fenêtre équipée d'un coffre volet roulant



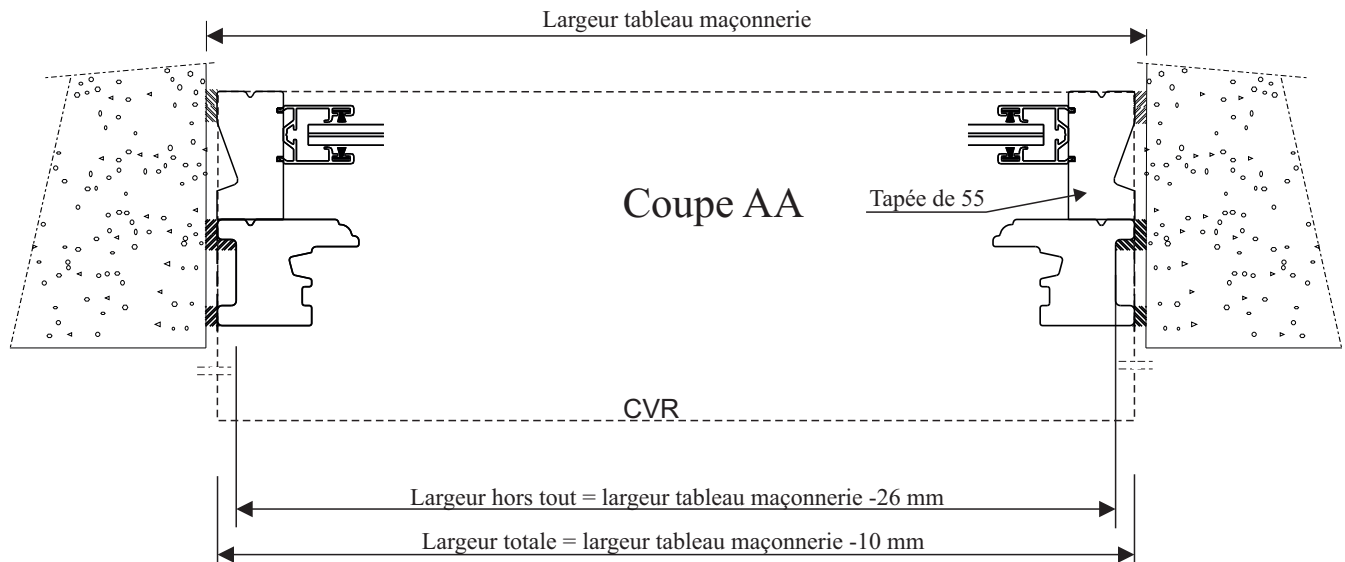
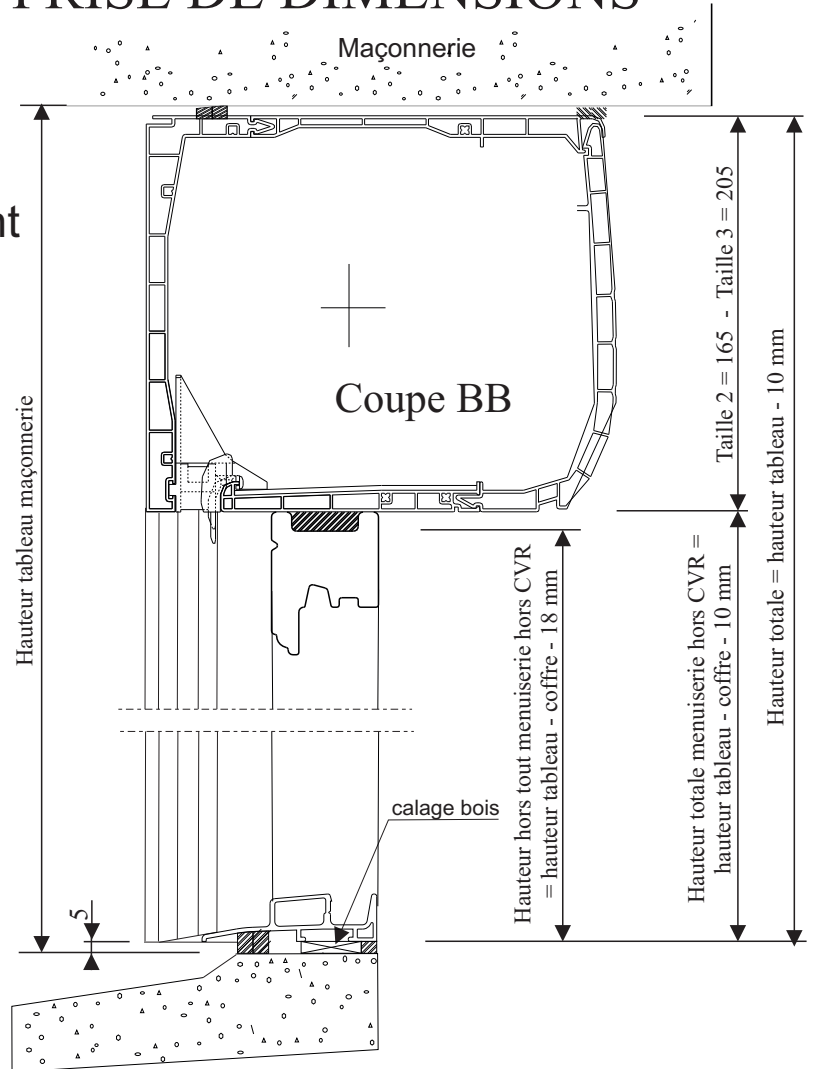
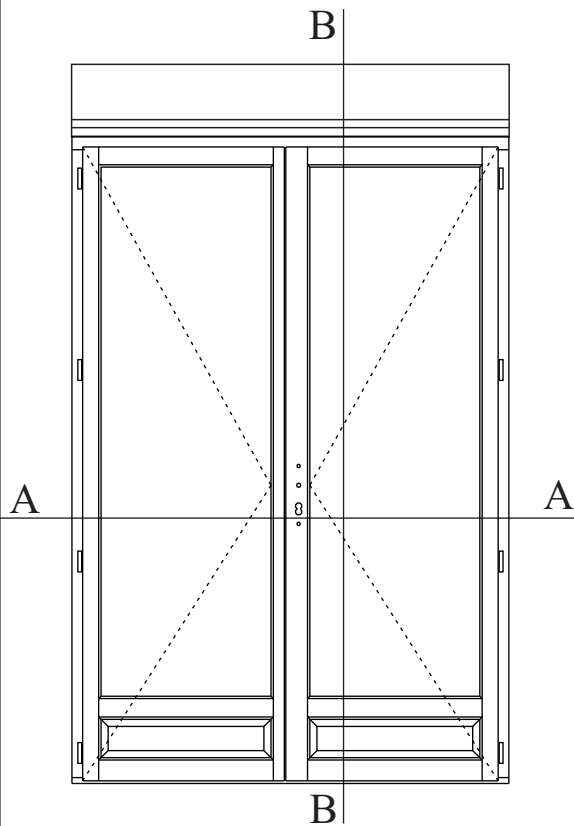
COUPE TECHNIQUE

POSE EN TUNNEL

MENUISERIE ISOLANTE BOIS 56 mm

CONVENTIONS PRISE DE DIMENSIONS

Porte fenêtre ou porte balcon
équipée d'un coffre volet roulant



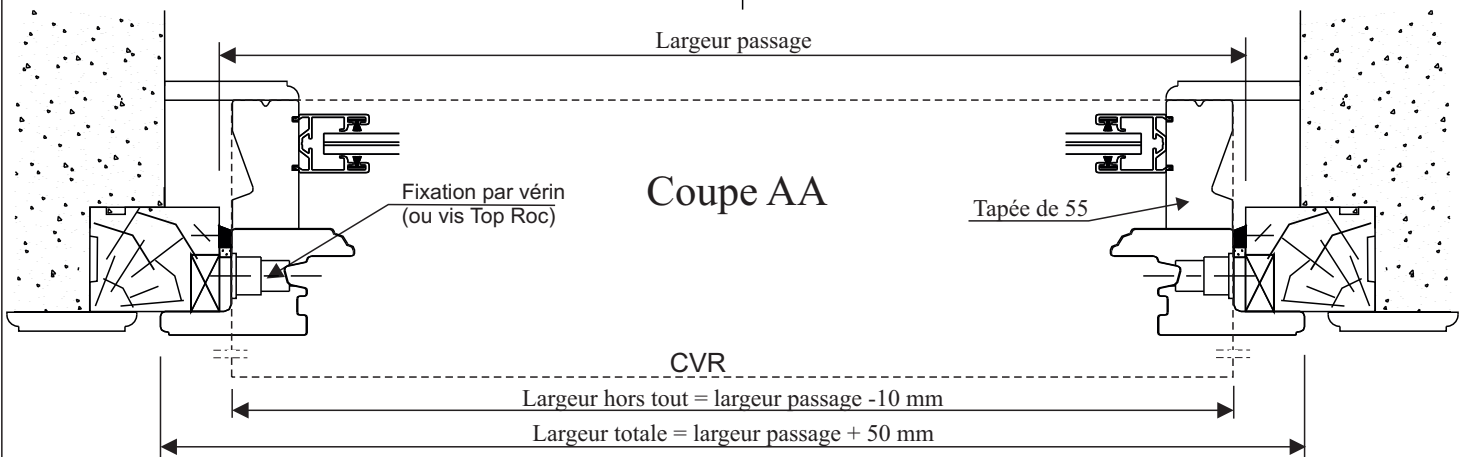
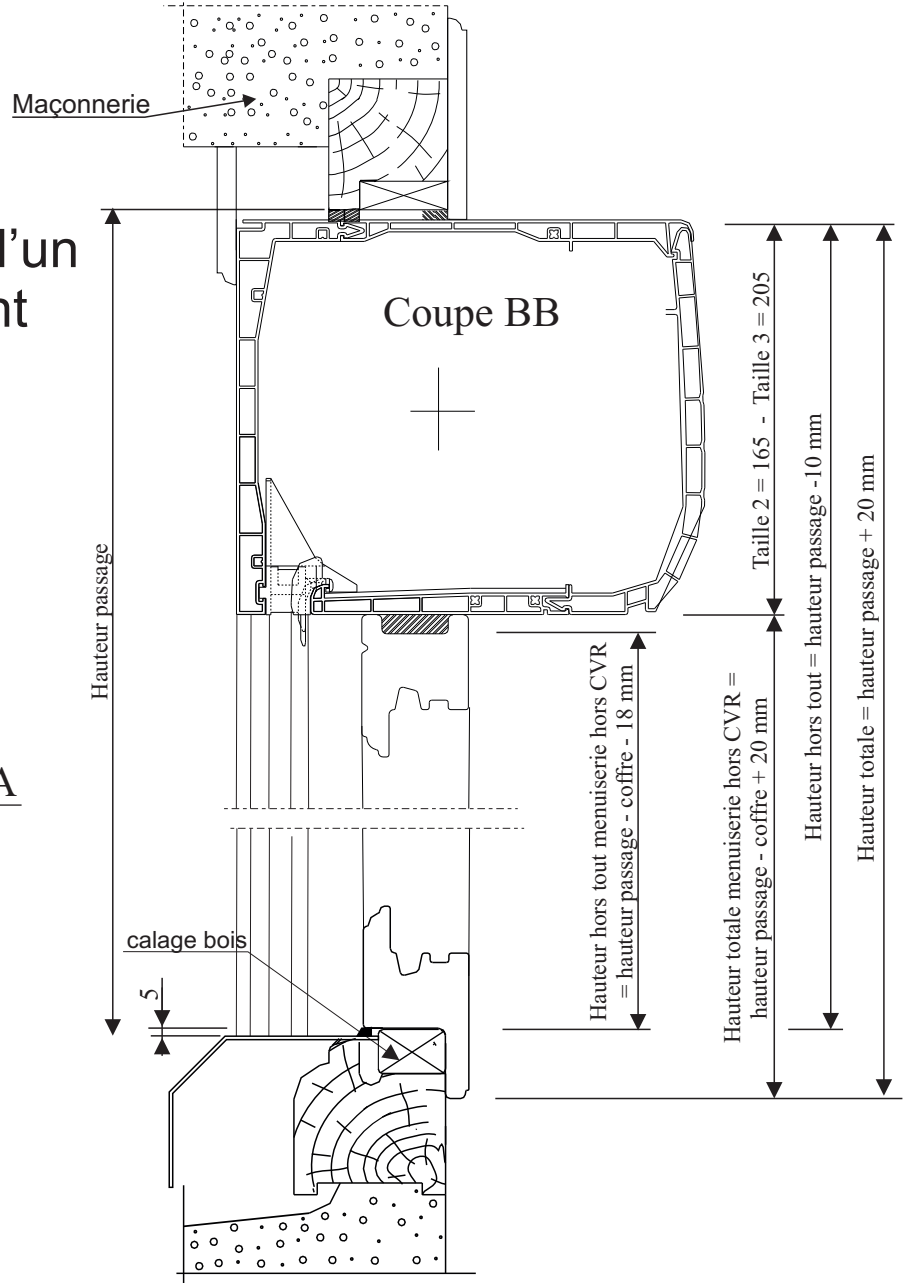
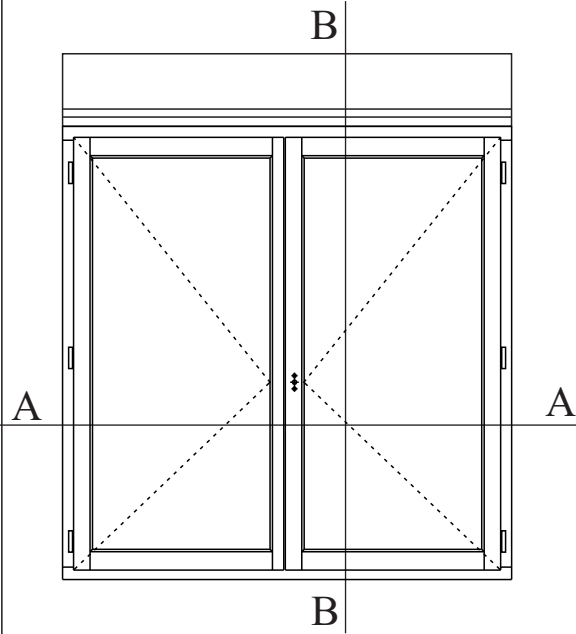
COUPE TECHNIQUE

MENUISERIE ISOLANTE BOIS 56 mm

CONVENTIONS PRISE DE DIMENSIONS

POSE EN RENOVATION

Fenêtre équipée d'un coffre volet roulant



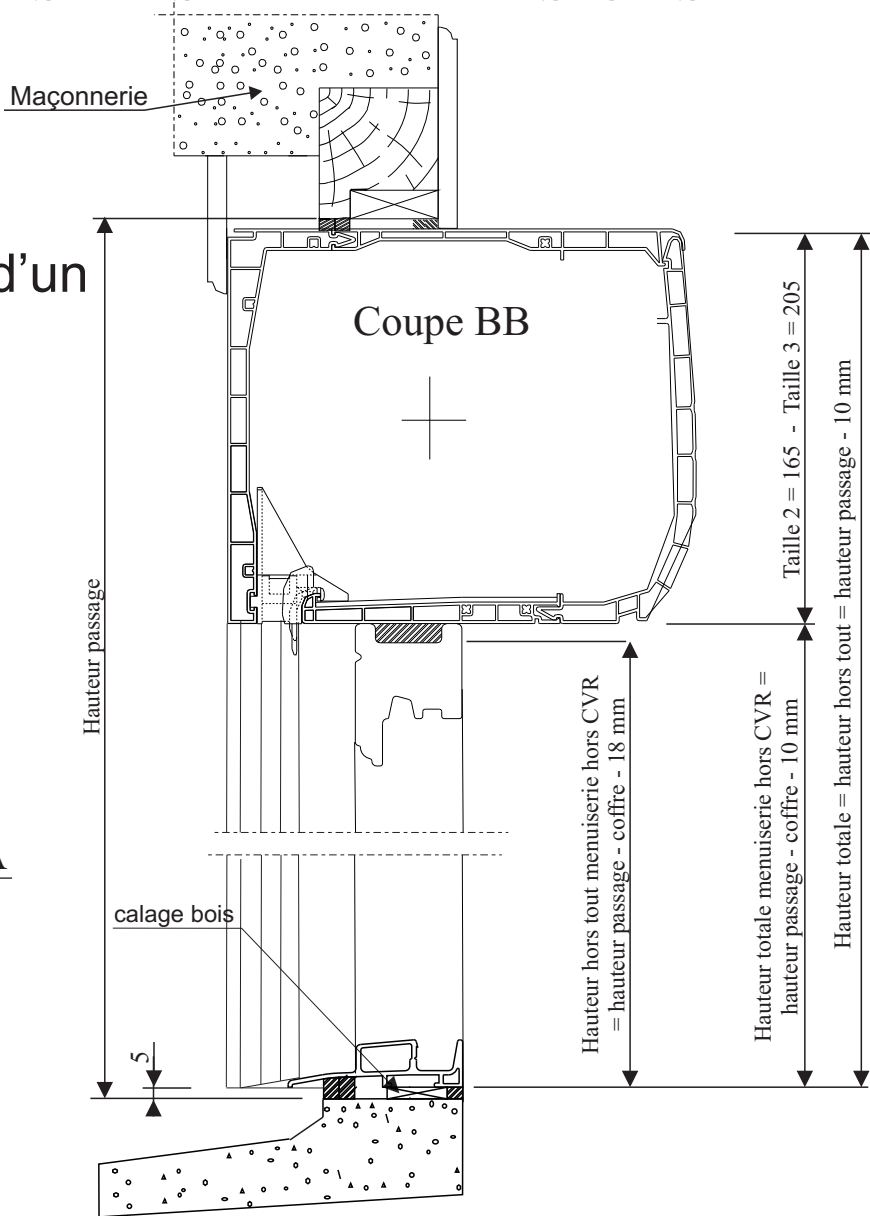
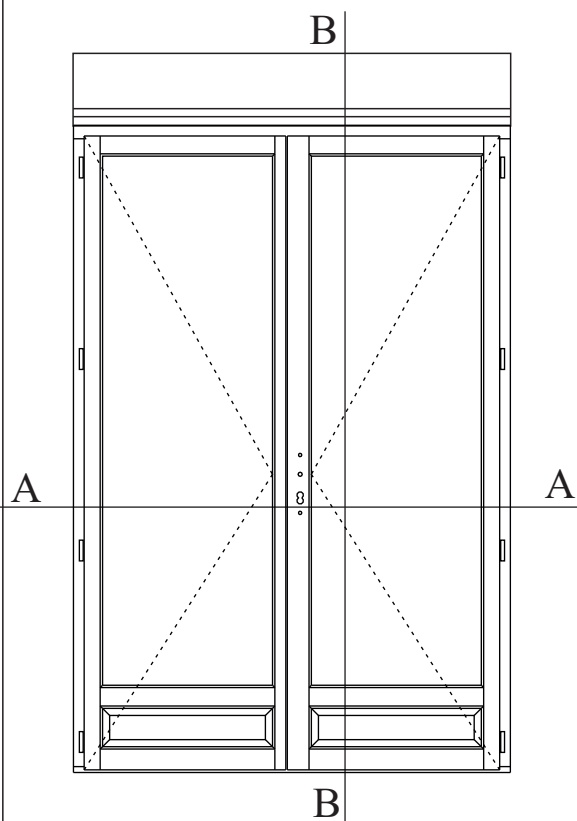
COUPE TECHNIQUE

MENUISERIE ISOLANTE BOIS 56 mm

CONVENTIONS PRISE DE DIMENSIONS

POSE EN RENOVATION

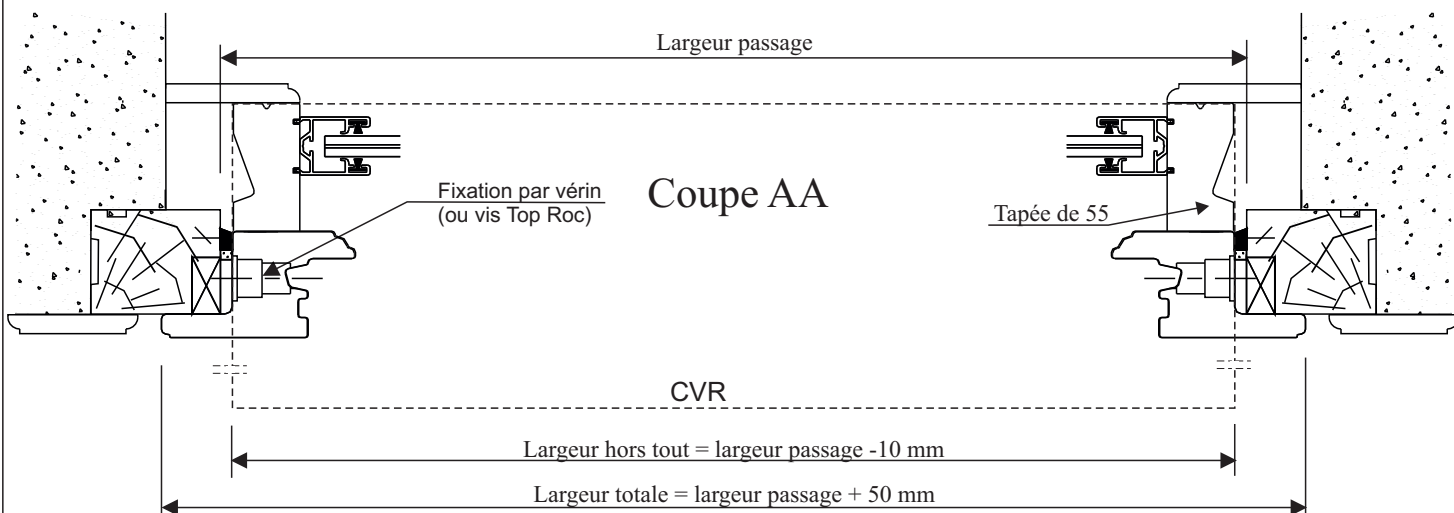
Porte fenêtre équipée d'un coffre volet roulant



Taille 2 = 165 - Taille 3 = 205

Hauteur totale menuiserie hors CVR = hauteur passage - coffre - 10 mm

Hauteur totale = hauteur hors tout = hauteur passage - 10 mm



COUPE TECHNIQUE

MENUISERIE ISOLANTE BOIS 46 mm

BAIE COULISSANTE 2 VANTAUX SUR MESURE

**POSE EN APPLIQUE
AVEC ISOLATION**

Sur mesure

